



**PARTS
CATALOGUE
CATALOGO
DE REPUESTOS**

F60AET'05 (69W4)



1D69W-200S1

()

F60AET
PARTS CATALOGUE
©2004 by Yamaha Motor Co., Ltd.
1st edition, June 2004
All rights reserved.
Any reprinting or unauthorized use
without the written permission of
Yamaha Motor Co., Ltd.
is expressly prohibited.
Printed in Japan.

F60AET
CATALOGO DE REPUESTOS
©2004 por Yamaha Motor Co., Ltd.
1ª edición, junio 2004
Todos los derechos reservados.
Toda reproducción o uso no autorizado
sin el consentimiento escrito de
Yamaha Motor Co., Ltd.
quedan expresamente prohibidos
Impreso en Japón.

FOREWORD

This Parts Catalogue is related to the parts for the model(s) on the cover page. When you are ordering replacement parts, please refer to this Parts Catalogue and quote both part numbers and part names correctly.

1. Modifications or additions which have been made after the issue of the Parts Catalogue will be announced in the Parts News.
It is advisable that you make the necessary corrections to the Parts Catalogue according to the Parts News.

2. Abbreviations

The following abbreviations are used in this Parts Catalogue.

“UR” Use specified parts number.

“UN” Use as many as needed.

“AP” Alternate Parts

“LM” Locally Made (Parts need to be ordered locally)

“F#” Frame No. (Applicable machine No.)

“O/S” Over Size

3. The number of components for assembly

- Parts, which are to be supplied in an assembly, are listed with a dot (.) in front of the part name as shown below.
- The numeral appearing to the right of each component part indicates the quantity of parts for each assembly unit.

PART NO.	DESCRIPTION	Q'TY	REMARKS
2F5-83310-60	FRONT FLASHER LIGHT ASSY	2	
115-83311-60	.BULB (6V-18W)	1	

4. Applicable colours of graphics are represented in the “REMARKS” as shown below.

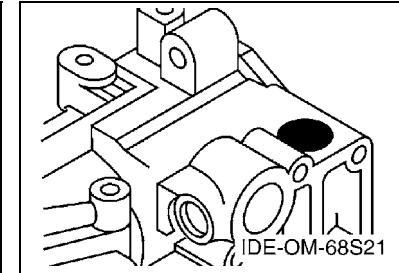
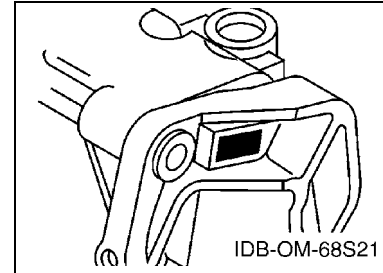
PART NO.	DESCRIPTION	Q'TY	REMARKS
2N4-24110-00-X5	FUEL TANK COMP.	2	MXR
3J1-24240-10	.GRAPHIC, FUEL TANK	1	FOR MXR

5. Note that the illustrations for reference in finding parts numbers are not to be used for assembling. When assembling, please use the applicable service manual.

6. The asterisk (*) before a reference number indicates modified items after the first edition.

7. Applicable Serial No.

Engine Serial No.



8. Applicable Engine Starting Serial No.

Model	Serial No.	Model	Serial No.
F60A	69W-1012363		

9. Applicable Colour Code

Abbreviation	Colour Name	Colour Code
DBNM2	DARK BLUISH GRAY METALLIC 2	004D

10. Quantity Column Information

Column No.	Name Of Q'ty Column	Applicable Model
1	69W4	F60AET

PROLOGO

Este catálogo de repuestos corresponde a las piezas para el o los modelos que figuran en la página de portada. Al formular el pedido de repuestos, se ruega citar este catálogo y especificar correctamente el número y el nombre de las piezas.

- Las modificaciones y agregados que se hayan realizado después de la edición de este Catálogo de Repuestos, serán anunciados en las Informaciones de Recambios. Es recomendable que se hagan las correcciones necesarias en el Catálogo de Repuestos de acuerdo con las Informaciones de Recambios.

2. Abreviaciones

En este. Catálogo de Repuestos se emplean las siguientes abreviaciones.

“UR” Usar el número de partes especificado

“UN” Usar la cantidad necesaria

“AP” Piezas sustitutivas

“LM” Fabricación local (Hay que pedir los repuestos en las cercanías)

“F#” N° de bastidor (N° aplicable a la máquina)

“O/S” Sobredimensionado

3. La cantidad de componentes para el montaje

- Los componentes, suministrados como conjunto, se describen con un punto (.) que precede al nombre del parte como se indica a continuación.
- La numeración que aparece a la derecha de cada descripción indica la cantidad de partes por cada unidad de conjunto.

CODIGO N°	DESCRIPCION	CANT.	OBSERVACIONES
2F5-83310-60	ENSAMBLAJE DE LA LUZ	2	
115-83311-60	.BOMBILLA (6V-18W)	1	

4. Los colores de los componentes se indican como sigue en la columna de “OBSERVACIONES”.

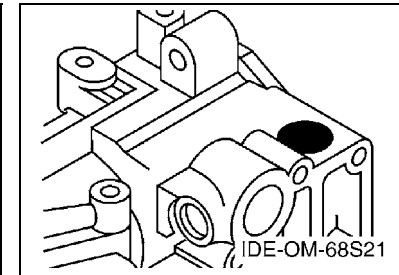
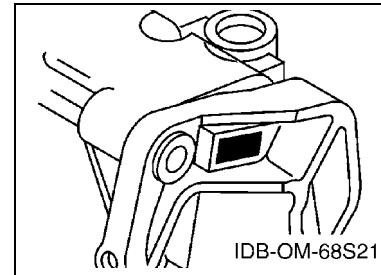
CODIGO N°	DESCRIPCION	CANT.	OBSERVACIONES
2N4-24110-00-X5	COMP. DEL TANQUE	2	MXR
3J1-24240-10	.GRAFICO, DEL TANQUE	1	PARA MXR

- Debe tenerse en cuenta que las ilustraciones sirven como guía para la búsqueda de los números de partes y no deben usarse para el montaje. Durante el montaje, se recomienda usar el manual de taller correspondiente.

- EL asterisco (*) antes del número de referencia indica los elementos modificados después de la primera edición.

7. Números de serie

N° de Serie del motor



8. Números de serie del motor

Modelo	N° de serie	Modelo	N° de serie
F60A	69W-1012363		

9. Códigos de color aplicables

Abreviatura	Nombre de color	Código de color
DBNM2	DARK BLUISH GRAY METALLIC 2	004D

10. Información para la columna de cantidades

Columna N°	Nombre de la columna de cantidades	Modelo aplicable
1	69W4	F60AET

CONTENTS

TOP COWLING	1
CYLINDER & CRANKCASE 1	2
CRANKSHAFT & PISTON	4
CYLINDER & CRANKCASE 2	5
VALVE	7
INTAKE	8
CARBURETOR	10
OIL PUMP	12
FUEL	13
GENERATOR	15
ELECTRICAL 1	16
ELECTRICAL 2	17
STARTING MOTOR	19
BOTTOM COWLING	20
CONTROL	22
BRACKET 1	24
BRACKET 2	26
POWER TRIM & TILT ASSY 1	28
POWER TRIM & TILT ASSY 2	31
UPPER CASING	32
OIL PAN	34
LOWER CASING & DRIVE 1	35
LOWER CASING & DRIVE 2	38
FUEL TANK	40
STEERING GUIDE	41
REMOTE CONTROL BOX	42
REMOTE CONTROL ASSY	43
METER	46
REPAIR KIT 1	47
REPAIR KIT 2	48
REPAIR KIT 3	49

INDEX

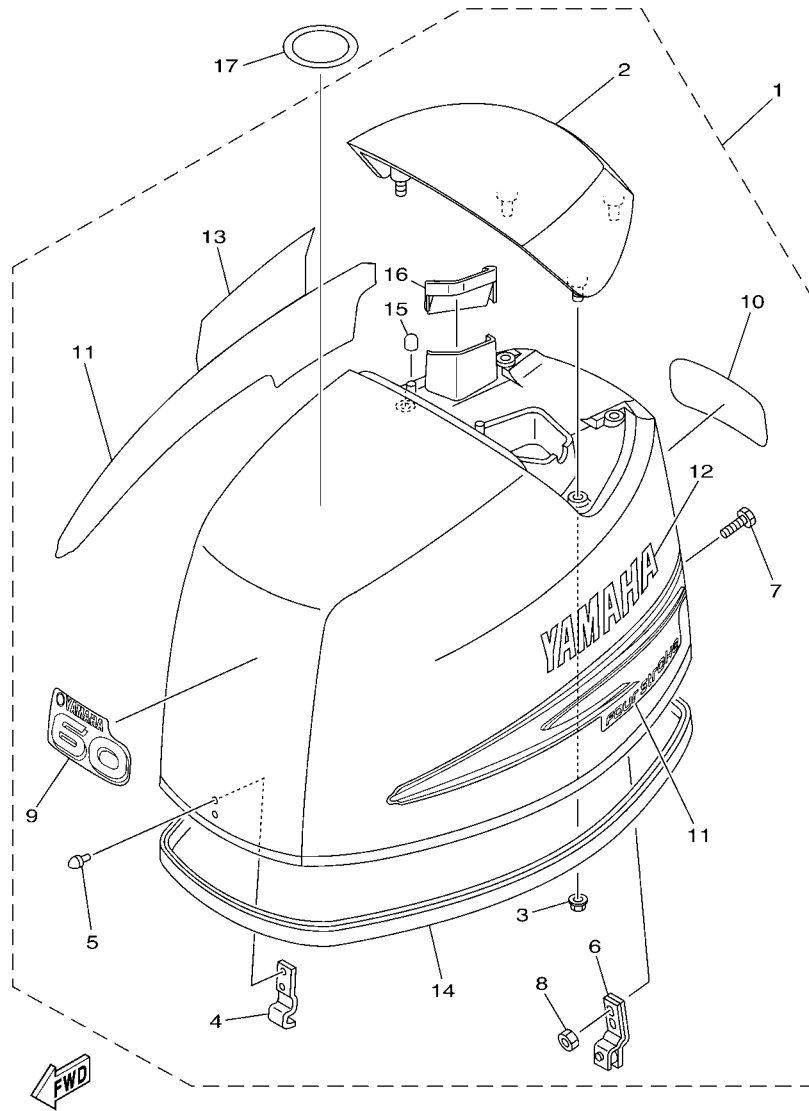
NUMERICAL INDEX	51
-----------------------	----

CONTENIDO

SOPORTE SUPERIOR	1
CILINDRO & CARTER 1	2
CIGUENAL & PISTON	4
CILINDRO & CARTER 2	5
VALVULA	7
ADMISION	8
CARBURADOR	10
BOMBA DE ACEITE	12
COMBUSTIBLE	13
GENERADOR	15
EQUIPO ELECTRICO 1	16
EQUIPO ELECTRICO 2	17
MOTOR DE ARRANQUE	19
CUBIERTA INFERIOR	20
CONTROL	22
SOPORTE 1	24
SOPORTE 2	26
COMPONER Y PODER VARILLA 1	28
COMPONER Y PODER VARILLA 2	31
FUNDA SUPERIOR	32
OIL PAN	34
IMPULSOR E INFERIOR 1	35
IMPULSOR E INFERIOR 2	38
DEPOSITO DE COMBUSTIBLE	40
DIRECCIONGUIAR	41
CONTROL REMOTO COMPLETO	42
CONTROL REMOTO COMPL	43
MEDIDOR	46
ESTUCHE REPARATION 1	47
ESTUCHE REPARATION 2	48
ESTUCHE REPARATION 3	49

INDICE

INDICE NUMERICO	51
-----------------------	----

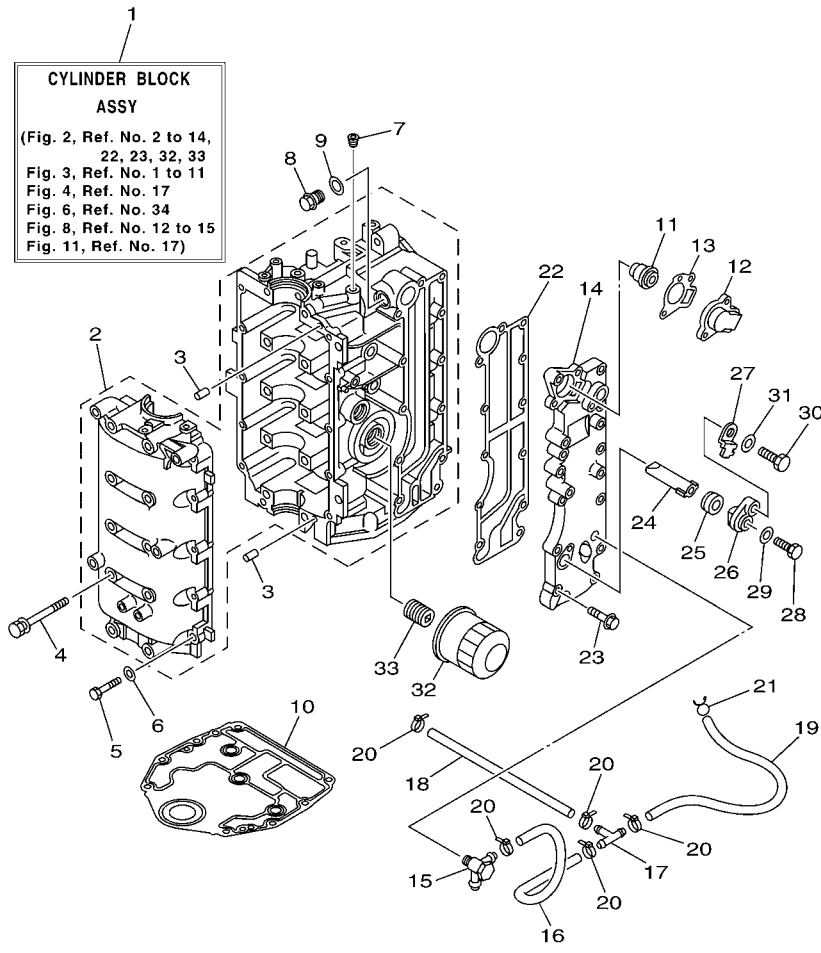


69W4700-D010

FIG. 1 TOP COWLING

SOPORTE SUPERIOR

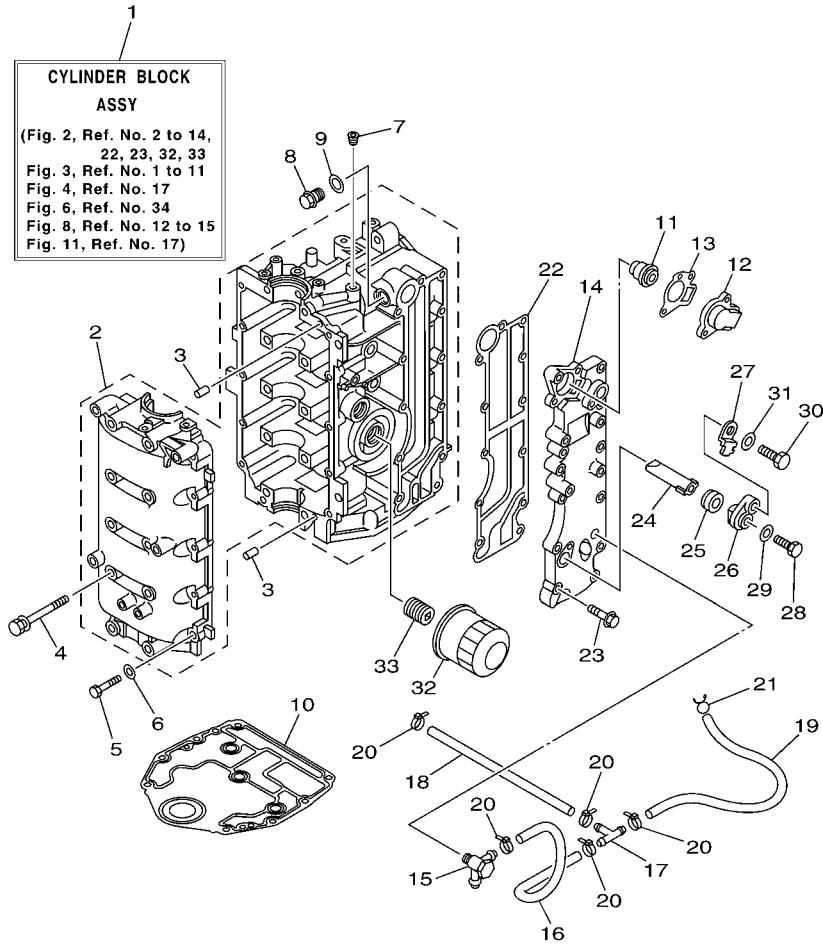
REF. NO.	PART NO. CODIGO Nº	DESCRIPTION DESCRIPCION	69W4				REMARKS OBSERVACIONES
1	69W-42610-01-4D	TOP COWLING ASSY SOPORTE SUPERIOR COMPL.	1				
2	67C-42613-00-4D	.MOLDING, AIR DUCT .MOLDURA CONDUCTO AIRE	1				
3	90179-06M24	.NUT .TUERCA	4				
4	62Y-42651-00	.HOOK .GANCHO	1				
5	90266-06M02	.RIVET .REMACHE	2				
6	67C-42652-01	.HOOK .GANCHO	1				
7	90109-06047	.BOLT .PERNO	2				
8	95680-06100	.NUT, U .TUERCA U	2				
9	69W-42677-00	.GRAPHIC, FRONT .CALCAMONIA FRONTAL	1				
10	69W-42678-00	.GRAPHIC, REAR .CALCAMONIA TRASERA	1				
11	69W-W0070-00	.GRAPHIC SET .JUEGO DE EMBLEMA	1				
12	69W-42681-00	.MARK, COWLING .MARCA DE CUBIERTA	1				
13	69W-42682-00	.MARK, COWLING .MARCA DE CUBIERTA	1				
14	6C5-42615-00	.SEAL .SELLO	1				
15	69W-13448-00	.CAP .TAPA	2				
16	69W-42383-00	.SEAL, CAP 1 .SELLO DE TAPA 1	1				
17	67F-13434-02	LABEL, CAUTION ETIQUETA DE PRECAUCION	1				



FWD
69W3300-C020

FIG. 2 CYLINDER & CRANKCASE 1 CILINDRO & CARTER 1

REF. NO.	PART NO. CODIGO Nº	DESCRIPTION DESCRIPCION	69W4				REMARKS OBSERVACIONES
1	69W-W009B-01-1S	CYLINDER BLOCK ASSY CILINDRO BLOQUE COMPLETO	1				
2	69W-15100-00-1S	CRANKCASE ASSY CARTER COMPLETO	1				
3	93606-12019	PIN, DOWEL PASADOR DE CLAVIJA	4				
4	90119-08M01	BOLT, WITH WASHER TORNILLO CON ARANDELA	10				
5	97013-06035	BOLT PERNO	10				
6	92903-06600	WASHER, PLATE RONDANA SENCILLA	10				
7	90344-51003	PLUG, TAPER SCREW TAPON DE TORNILLO AHUSADO	1				
8	90340-14M06	PLUG, STRAIGHT SCREW TORNILLO, DE DRENAJE	1				
9	90430-14115	GASKET JUNTA	1				
10	67C-11351-01	GASKET, CYLINDER JUNTA, DE CILINDRO	1				
11	6G8-12411-03	THERMOSTAT TERMOSTAT	1				
12	6H3-12413-00-1S	COVER, THERMOSTAT CUBIERTA TERMOSTATO	1				
13	62Y-12414-00	GASKET, COVER EMPAQUE	1				
14	62Y-41113-20-1S	OUTER COVER, EXHAUST CUBOERTA EXTERIOR DE ESCAPE	1				
15	62Y-11372-01	NIPPLE, HOSE NIPLE DE MANGUERA	1				FLUSHING KIT FLUSHING KIT
16	90445-09068	HOSE (L110) TUBO (L110)	1				
17	688-24378-00	PIPE, JOINT 4 TUBO DE UNION 4	1				
18	90445-09095	HOSE (L215) TUBO (L215)	1				
19	90445-09104	HOSE (L300) TUBO (L300)	1				
20	90465-11M10	CLAMP BRIDA	5				
21	90467-08M18	CLIP PRESILLA	1				
22	6C5-41114-00	GASKET, EXHAUST OUTER COVER EMPAQUE	1				
23	90119-06MA5	BOLT, WITH WASHER TORNILLO CON ARANDELA	12				
24	62Y-11325-00	ANODE ANODO	1				
25	66M-11328-00	GROMMET, ANODE TAPON	1				
26	66M-11327-00-94	COVER, ANODE CUBIERTA	1				
27	66M-12535-00	PLATE EMPAQUETADURA	1				



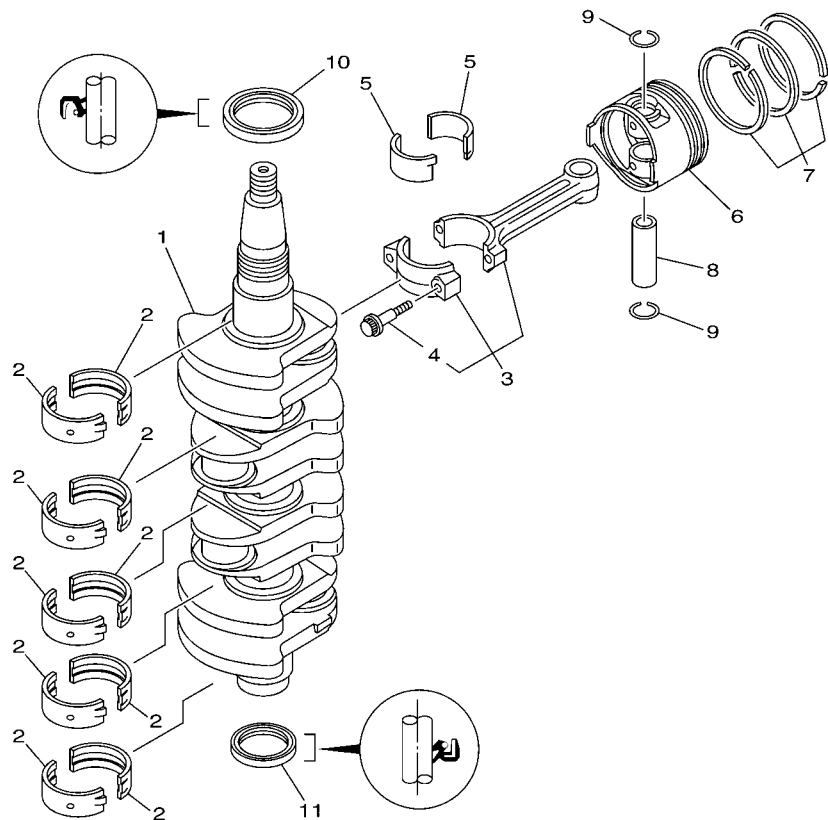
69W3300-C020

FIG. 2 CYLINDER & CRANKCASE 1 CILINDRO & CARTER 1

REF. NO.	PART NO. CODIGO Nº	DESCRIPTION DESCRIPCION	69W4				REMARKS OBSERVACIONES
28	97095-05012	BOLT PERNO	1				
29	92995-05600	WASHER ARANDELA	1				
30	97095-06020	BOLT PERNO	1				
31	92995-06600	WASHER ARANDELA	1				
32	5GH-13440-10	ELEMENT ASSY, OIL CLEANER ELEMENTO, FILTRO DE ACEITE	1				
33	6C5-12858-00	BOLT, UNION PERNO DE UNION	1				

FIG. 3 CRANKSHAFT & PISTON

CIGUENAL & PISTON




69W1010-2030

REF. NO.	PART NO. CODIGO Nº	DESCRIPTION DESCRIPCION	69W4			REMARKS OBSERVACIONES
1	69W-11411-01	CRANKSHAFT CIGUENAL	1			
2	6C5-11416-00	PLANE BEARING, CRANKSHAFT 1 COJINETE PLANO 1	10			UR YELLOW UR YELLOW
	6C5-11416-10	PLANE BEARING, CRANKSHAFT 1 COJINETE PLANO 1	10			UR RED UR RED
	6C5-11416-20	PLANE BEARING, CRANKSHAFT 1 COJINETE PLANO 1	10			UR PINK UR PINK
	6C5-11416-30	PLANE BEARING, CRANKSHAFT 1 COJINETE PLANO 1	10			UR GREEN UR GREEN
3	6C5-11650-00	CONNECTING ROD ASSY BIELA COMPLETA	4			
4	6C5-11654-00	.BOLT, CONNECTING ROD .TORNILLO DE BIELA	2			
5	6C5-11656-00	PLANE BEARING, CONNECTING ROD COJINETE PLANO	8			UR YELLOW UR YELLOW
	6C5-11656-10	PLANE BEARING, CONNECTING ROD COJINETE PLANO	8			UR RED UR RED
	6C5-11656-20	PLANE BEARING, CONNECTING ROD COJINETE PLANO	8			UR PINK UR PINK
	6C5-11656-30	PLANE BEARING, CONNECTING ROD COJINETE PLANO	8			UR GREEN UR GREEN
6	69W-11631-00-97	PISTON (STD) PISTON (NORMA)	4			
	69W-11635-00	PISTON (0.25MM O/S) PISTON (0.25MM O/S)	4			AP AP
	69W-11636-00	PISTON (0.50MM O/S) PISTON (0.50MM O/S)	4			AP AP
7	67C-11603-00	PISTON RING SET (STD) JUEGO DE ANILLOS (NORMA)	4			
	67C-11604-00	PISTON RING SET (0.25MM O/S) JUEGO DE ANILLOS (0.25MM O/S)	4			AP AP
	67C-11605-00	PISTON RING SET (0.50MM O/S) JUEGO DE ANILLOS (0.50MM O/S)	4			AP AP
8	62Y-11633-00	PIN, PISTON PASADOR, PISTON	4			
9	93450-17129	CIRCLIP SEGURO	8			
10	93102-43M42	OIL SEAL SELLO ACEITE	1			
11	93101-35002	OIL SEAL SELLO ACEITE	1			

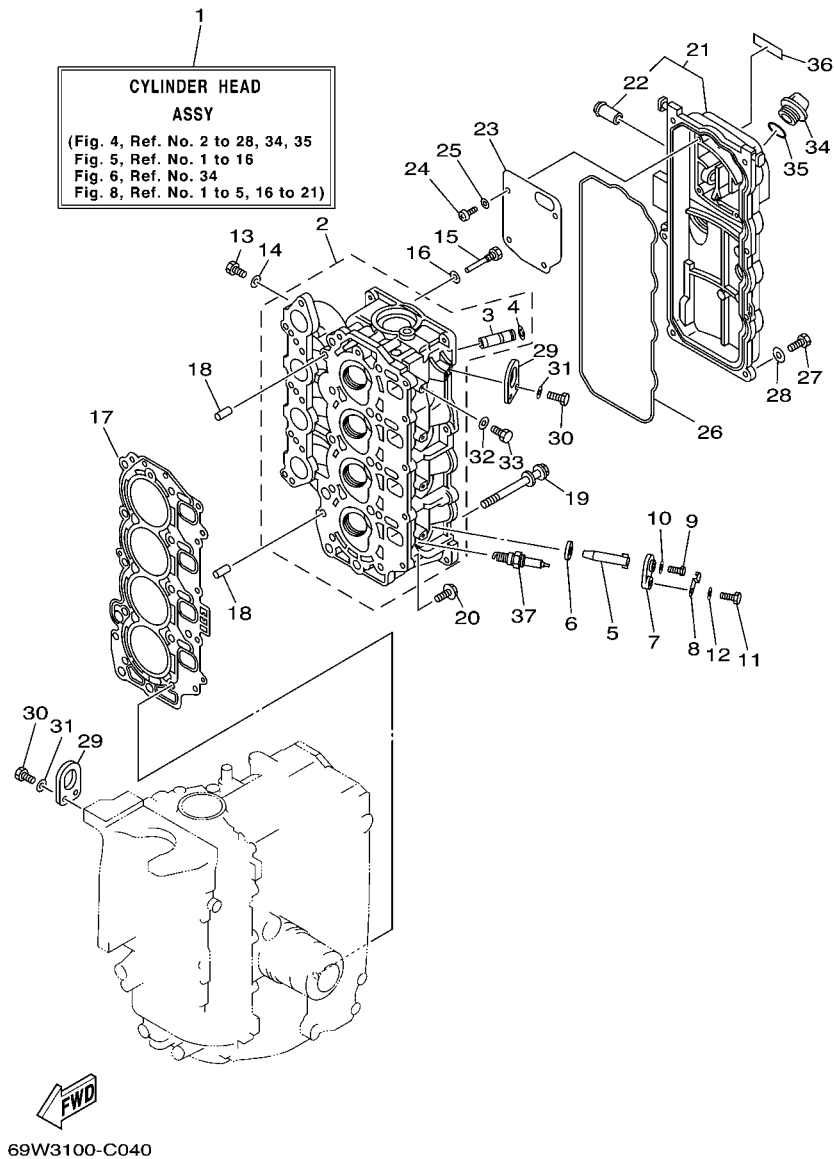


FIG. 4 CYLINDER & CRANKCASE 2 CILINDRO & CARTER 2

REF. NO.	PART NO. CODIGO Nº	DESCRIPTION DESCRIPCION	69W4				REMARKS OBSERVACIONES
1	69W-W009A-00-1S	CYLINDER HEAD ASSY CILINDRO CULATA COMPLETO	1				
2	69W-11111-00-1S	HEAD, CYLINDER 1 CULATA CILINDRO 1	1				
3	62Y-11133-30	.GUIDE, VALVE 1 .GUIA DE VALVULA 1	8				
4	93450-09M01	.CIRCLIP .SEGURO	8				
5	62Y-11325-00	ANODE ANODO	4				
6	66M-11328-00	GROMMET, ANODE TAPON	4				
7	66M-11327-00-94	COVER, ANODE CUBIERTA	4				
8	66M-12535-00	PLATE EMPAQUETADURA	4				
9	97095-05012	BOLT PERNO	4				
10	92995-05600	WASHER ARANDELA	4				
11	97095-06020	BOLT PERNO	4				
12	92995-06600	WASHER ARANDELA	4				
13	97095-06010	BOLT PERNO	4				
14	90430-06014	GASKET JUNTA	4				
15	90109-06M65	BOLT PERNO	1				
16	90430-06014	GASKET JUNTA	1				
17	69W-11181-01	GASKET, CYLINDER HEAD 1 JUNTA, DE CULATA 1	1				
18	99530-08012	PIN, DOWEL PASADOR, DE ESPIGA	2				
19	90119-09M00	BOLT, WITH WASHER TORNILLO CON ARANDELA	10				
20	90119-06MA3	BOLT, WITH WASHER TORNILLO CON ARANDELA	5				
21	62Y-11191-01-1S	COVER, CYLINDER HEAD 1 TAPA CULATA DE CILINDRO 1	1				
22	62Y-14485-00	.PIPE, JOINT .TUBO DE UNION	1				
23	62Y-11168-00	COVER, BREATHER CUBIERTA RESPIRADERO	1				
24	98507-04010	SCREW, PAN HEAD TORNILLO DE CABEZA PLANA	4				
25	92907-04600	WASHER ARANDELA	4				
26	62Y-11356-00	SEAL, CYLINDER 2 RETEN ACEITE CILINDRO 2	1				
27	97095-06020	BOLT PERNO	7				

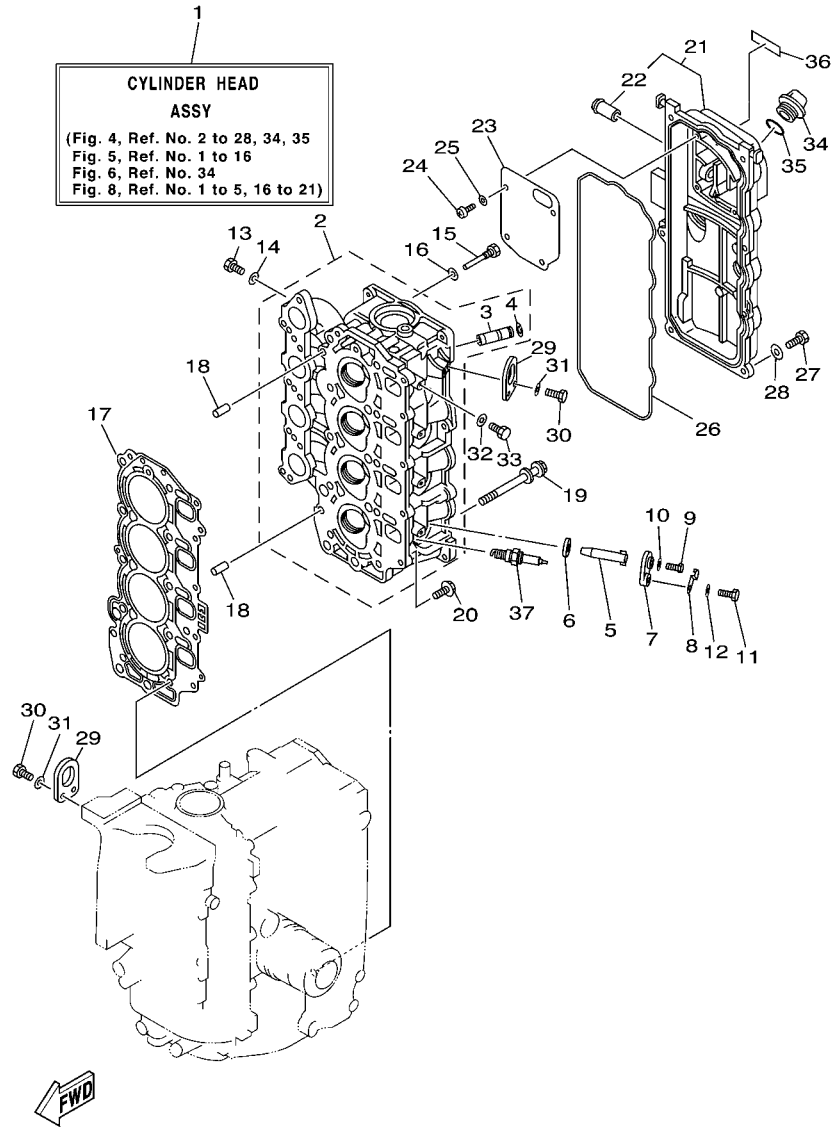
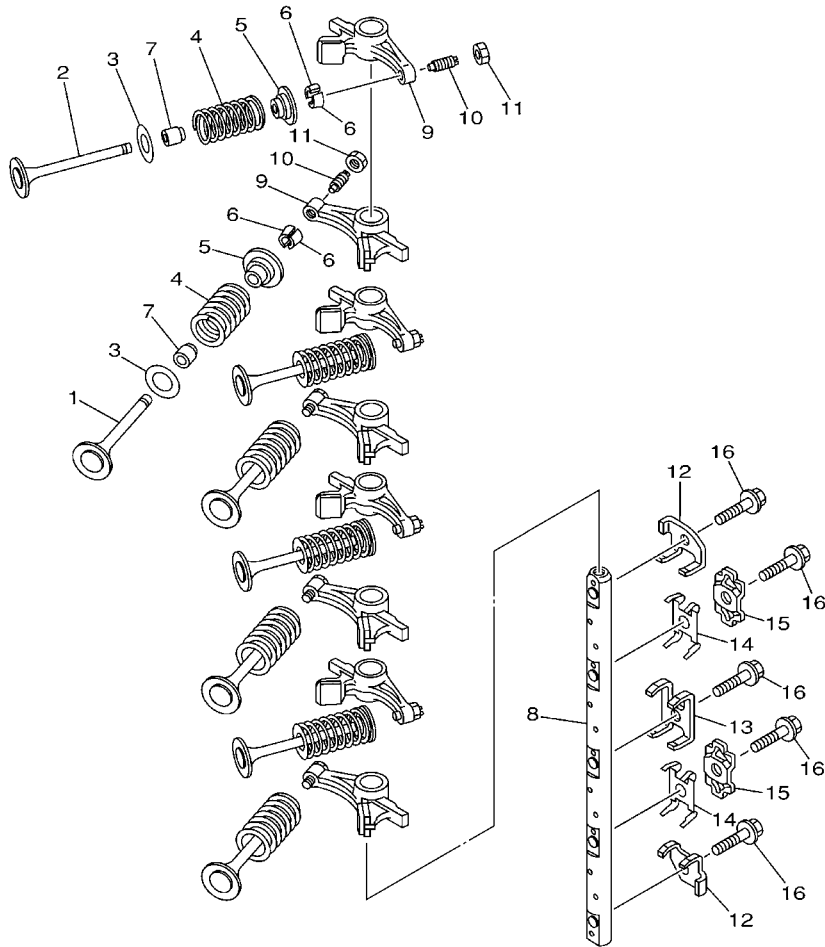


FIG. 4 CYLINDER & CRANKCASE 2 CILINDRO & CARTER 2

REF. NO.	PART NO. CODIGO Nº	DESCRIPTION DESCRIPCION	69W4				REMARKS OBSERVACIONES
28	92995-06600	WASHER ARANDELA	7				
29	62Y-11119-00	HANGER, ENGINE SOPORTE DEL MOTOR	2				
30	97095-06020	BOLT PERNO	4				
31	92995-06600	WASHER ARANDELA	4				
32	90430-08143	GASKET JUNTA	4				
33	97095-08014	BOLT PERNO	4				
34	6G8-15363-00	PLUG, OIL TAPON DE ACEITE	1				
35	93210-24M79	O-RING ANILLO O	1				
36	62Y-12138-40	MARK, CAUTION MARKER	1				
37	94701-00406	PLUG, SPARK (NGK DPR5EA-9) BUJIA (NGK DPR5EA-9)	4				

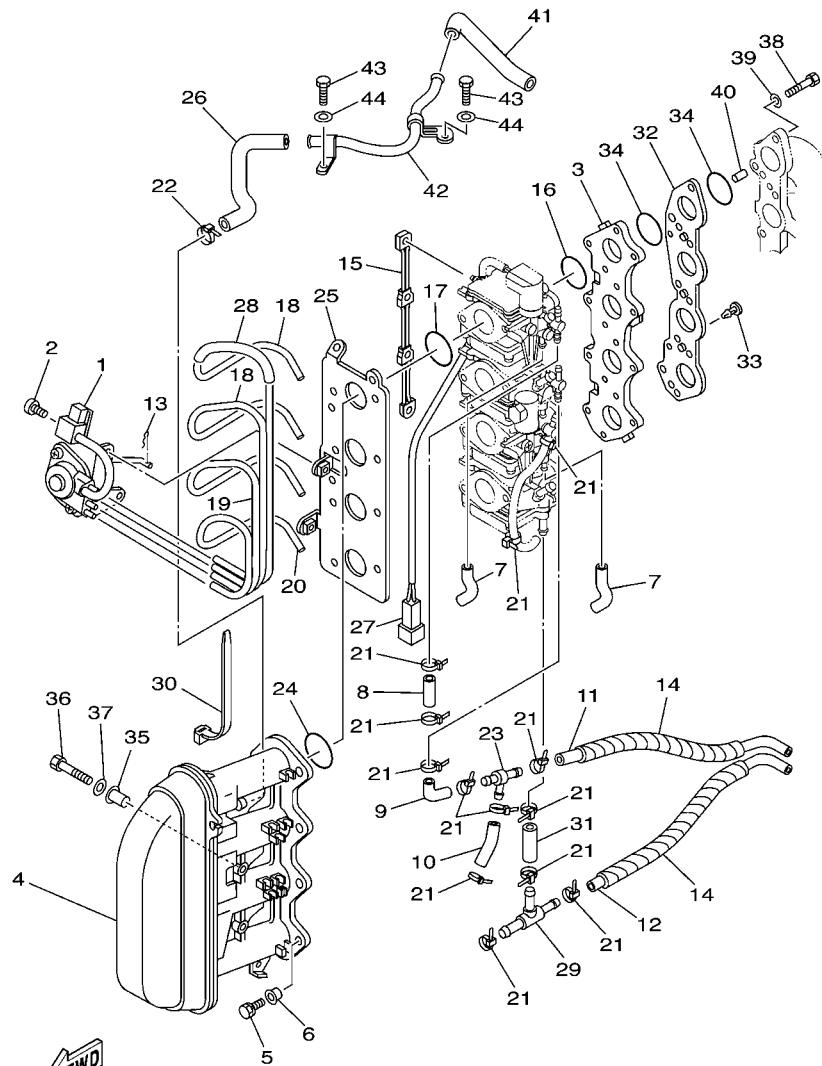


62Y1010-2050

FIG. 5 VALVE

VALVULA

REF. NO.	PART NO. CODIGO Nº	DESCRIPTION DESCRIPCION	69W4				REMARKS OBSERVACIONES
1	69W-12111-00	VALVE, INTAKE VALVULA DE ADMISION	4				
2	69W-12121-00	VALVE, EXHAUST VALVULA DE ESCAPE	4				
3	62Y-12116-00	SEAT, VALVE SPRING ASIENTO RESORTE DE VALVULA	8				
4	51Y-12114-00	SPRING, VALVE OUTER RESORTE VALVULA EXTERIOR	8				
5	30X-12117-00	RETAINER, VALVE SPRING RETEN RESORTE DE VALVULA	8				
6	30X-12118-00	COTTER, VALVE SEGURO DE VALVULA	16				
7	51Y-12119-00	SEAL, VALVE STEM SELLO DE ACEITE VALVULA	8				
8	62Y-12146-00	SHAFT, ROCKER ARBOL DE BALANCIN	1				
9	62Y-12151-00	ARM, VALVE ROCKER BRAZO DE BALANCIN DE VALVULA	8				
10	64J-12159-00	SCREW, VALVE ADJUSTING TORNILLO DE AJUSTE DE VALVULA	8				
11	62Y-12158-00	NUT, LOCK ARANDELA DE SEGURIDAD	8				
12	62Y-12238-00	PLATE, BOLT STOPPER PLACA PERNO DE TOPE	2				
13	62Y-12279-00	PLATE PLACA	1				
14	62Y-12216-00	SPRING RESORTE	2				
15	62Y-12231-00	GUIDE, STOPPER 1 TOPE DE GUIA 1	2				
16	90109-08M63	BOLT PERNO	5				

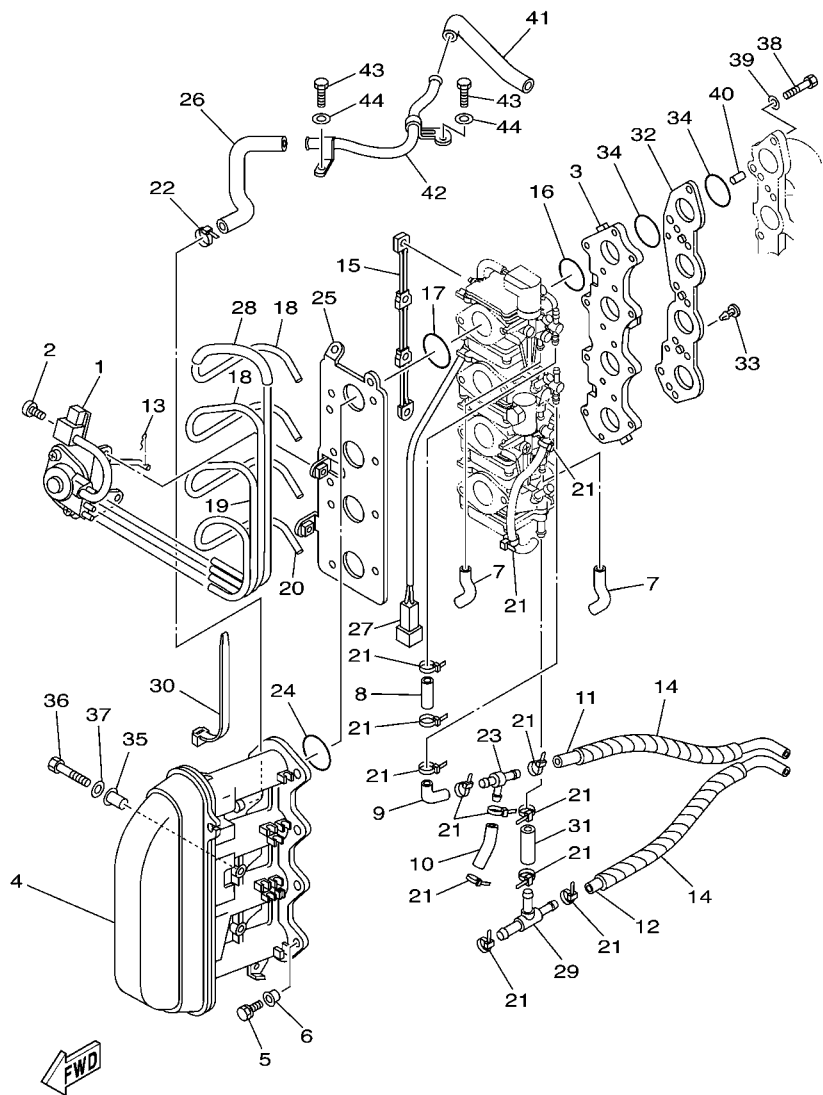


69W1100-2060

FIG. 6 INTAKE

ADMISION

REF. NO.	PART NO. CODIGO N°	DESCRIPTION DESCRIPCION	69W4				REMARKS OBSERVACIONES
1	69W-14369-00	DIAPHRAGM ASSY 2 DIAFRAGMA COMPLETO 2	1				
2	650-14327-01	SCREW TORNILLO	3				
3	69W-13586-00	JOINT, CARBURETOR 1 TOBERA DE CARBURADOR 1	1				
4	69W-14440-01	SILENCER ASSY, INTAKE SILENCIADOR COMPL DE ADMISION	1				
5	97595-06590	BOLT, WITH WASHER PERNO CON ARANDELA RONDELLE	8				
6	90387-06M70	COLLAR COLLAR	8				
7	62Y-24312-00	PIPE 2 TUBO 2	2				
8	62Y-24313-30	PIPE 3 TUBO 3	1				
9	62Y-24313-40	PIPE 3 TUBO 3	1				
10	62Y-24313-50	PIPE 3 TUBO 3	1				
11	62Y-24313-61	PIPE 3 TUBO 3	1				
12	62Y-24313-70	PIPE 3 TUBO 3	1				
13	69W-23153-00	RING, SNAP ANILLO DE ENGANCHE	1				
14	69W-24313-80	PIPE 3 TUBO 3	2				
15	64J-14585-00	ROD, CHOKE VARILLA DE CEBADOR	1				
16	69W-14561-00	O-RING ANILLO O	4				
17	93210-35M86	O-RING ANILLO O	4				
18	64J-14349-11	PIPE TUBO	2				
19	69W-14349-00	PIPE TUBO	1				
20	69W-14349-10	PIPE TUBO	1				
21	90465-11M10	CLAMP BRIDA	13				
22	90465-13M36	CLAMP BRIDA	1				
23	62Y-24378-00	PIPE, JOINT 4 TUBO DE UNION 4	1				
24	93210-38MH3	O-RING ANILLO O	4				
25	62Y-14291-30	BRACKET 1 SOPORTE 1	1				
26	62Y-1532B-00	PIPE, BREATHER MANGUELA DE RESPIRADERO	1				
27	69W-82509-00	WIRE, SUB LEAD CABLE SUBCONDUCTOR	1				



69W1100-2060

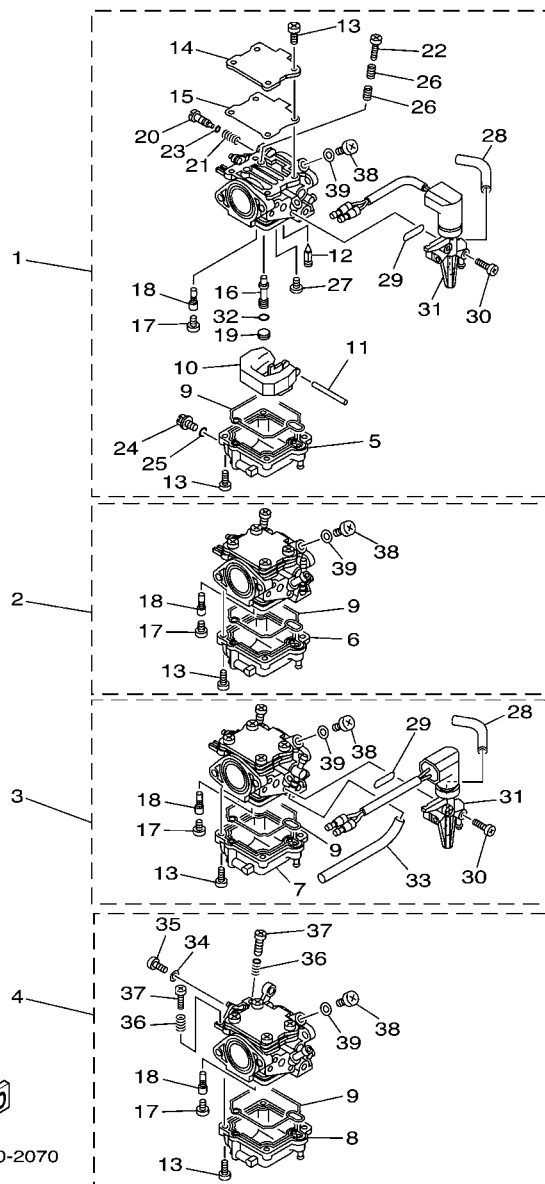
FIG. 6 INTAKE

ADMISION

REF. NO.	PART NO. CODIGO N°	DESCRIPTION DESCRIPCION	69W4				REMARKS OBSERVACIONES
28	64J-14349-40	PIPE TUBO	1				
29	62Y-24378-00	PIPE, JOINT 4 TUBO DE UNION 4	1				
30	62Y-82544-00	CLAMP GRAMPA	1				
31	62Y-24314-00	PIPE 4 TUBO 4	1				
32	69W-14271-00	INSULATOR AISLANTE	1				
33	90338-04M17	PLUG TAPON	2				
34	93210-35M86	O-RING ANILLO O	8				
35	90387-06M15	COLLAR COLLAR	2				
36	97095-06030	BOLT PERNO	2				
37	92995-06600	WASHER ARANDELA	2				
38	97095-06025	BOLT PERNO	8				
39	92995-06600	WASHER ARANDELA	8				
40	93608-16M16	PIN, DOWEL PASADOR DE CLAVIJA	2				
41	62Y-1531A-00	HOSE, BREATHER 1 MANGUELA DE RESPIRADERO 1	1				
42	62Y-15373-10	PIPE, BREATHER MANGUELA DE RESPIRADERO	1				
43	97095-06016	BOLT PERNO	2				
44	92995-06600	WASHER ARANDELA	2				

FIG. 7 CARBURETOR

CARBURADOR

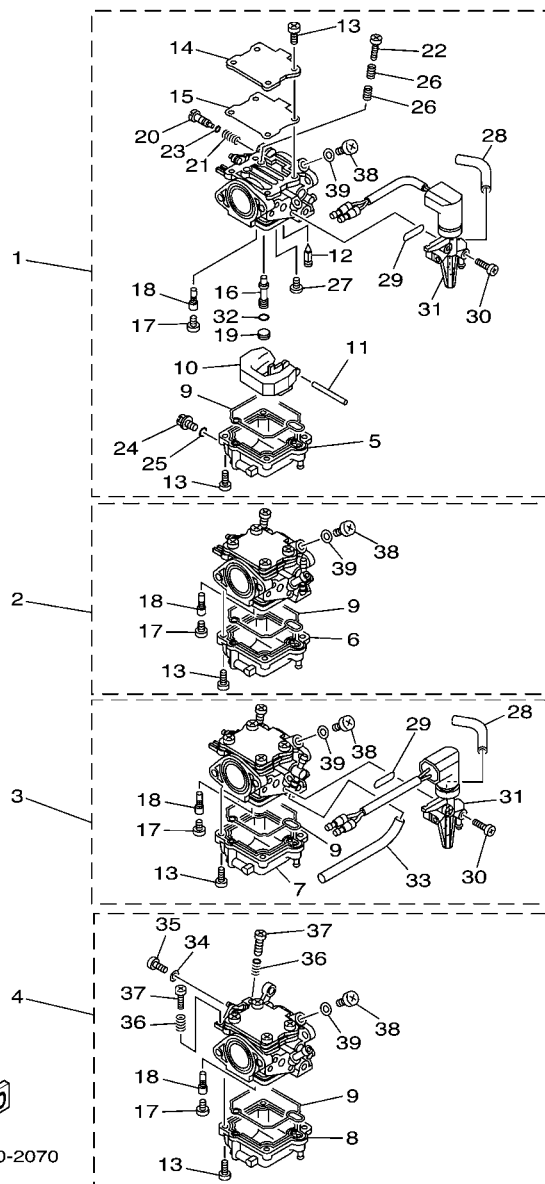


69W1010-2070

REF. NO.	PART NO. CODIGO Nº	DESCRIPTION DESCRIPCION	69W4				REMARKS OBSERVACIONES
1	69W-14901-01	CARBURETOR ASSY 1 CARBURADOR COMPLETO 1	1				
2	69W-14902-01	CARBURETOR ASSY 2 CARBURADOR COMPLETO 2	1				
3	69W-14903-01	CARBURETOR ASSY 3 CARBURADOR COMPLETO 3	1				
4	69W-14904-01	CARBURETOR ASSY 4 CARBURADOR COMPLETO 4	1				
5	69W-14381-00	.BODY, FLOAT CHAMBER .CUERPO DE CAMARA DE BOIA	1				#1
6	69W-14381-10	.BODY, FLOAT CHAMBER .CUERPO DE CAMARA DE BOIA	1				#2
7	69W-14381-20	.BODY, FLOAT CHAMBER .CUERPO DE CAMARA DE BOIA	1				#3
8	69W-14381-30	.BODY, FLOAT CHAMBER .CUERPO DE CAMARA DE BOIA	1				#4
9	69W-14384-00	.GASKET, FLOAT CHAMBER .EMPAQUE DE CAMARA DE BOIA	4				
10	6L2-14385-00	.FLOAT .BOIA	4				
11	6E5-14386-01	.PIN, FLOAT .PASADOR DE BOIA	4				
12	62Y-14392-00	.VALVE, NEEDLE .VALVULA DE AGUJA	4				
13	62Y-14321-00	.SCREW, THROTTLE .TORNILLO DE OBTURADOR	32				
14	62Y-14157-30	.COVER, MIXING .CUBIERTA DE MEZCLA	4				
15	69W-14399-00	.VALVE, BIMETAL .VALVULA BIMETALICA	4				
16	69W-14341-00	.NOZZLE, MAIN .BOQUILLA PRINCIPAL	4				
17	69W-14343-62	.JET, MAIN (#124) .INYECTOR PRINCIPAL (#124)	4				
18	64J-14342-20	.JET, PILOT (#39) .ESPREA DE PILOTO (#39)	4				
19	66M-14355-00	.PLUG .TAPON	4				
20	69W-14323-00	.SCREW, AIR ADJUSTING .TORNILLO DE AJUSTE DE AIRE	4				
21	62Y-14334-00	.SPRING, AIR ADJUSTING .RESORTE DE AJUSTADOR DE AIRE	4				
22	62Y-14321-10	.SCREW, THROTTLE .TORNILLO DE OBTURADOR	4				
23	2T4-14397-00	.O-RING .ANILLO O	4				
24	62Y-14383-30	.SCREW, DRAIN .TORNILLO DE DRENAJE	4				
25	652-14397-00	.O-RING .ANILLO O	4				
26	62Y-14212-00	.SPRING, PILOT ADJUSTING .RESORTE DE AJUSTE DE PILOTO	8				
27	98980-04006	.SCREW, BIND .TORNILLO DE LIGAR	4				

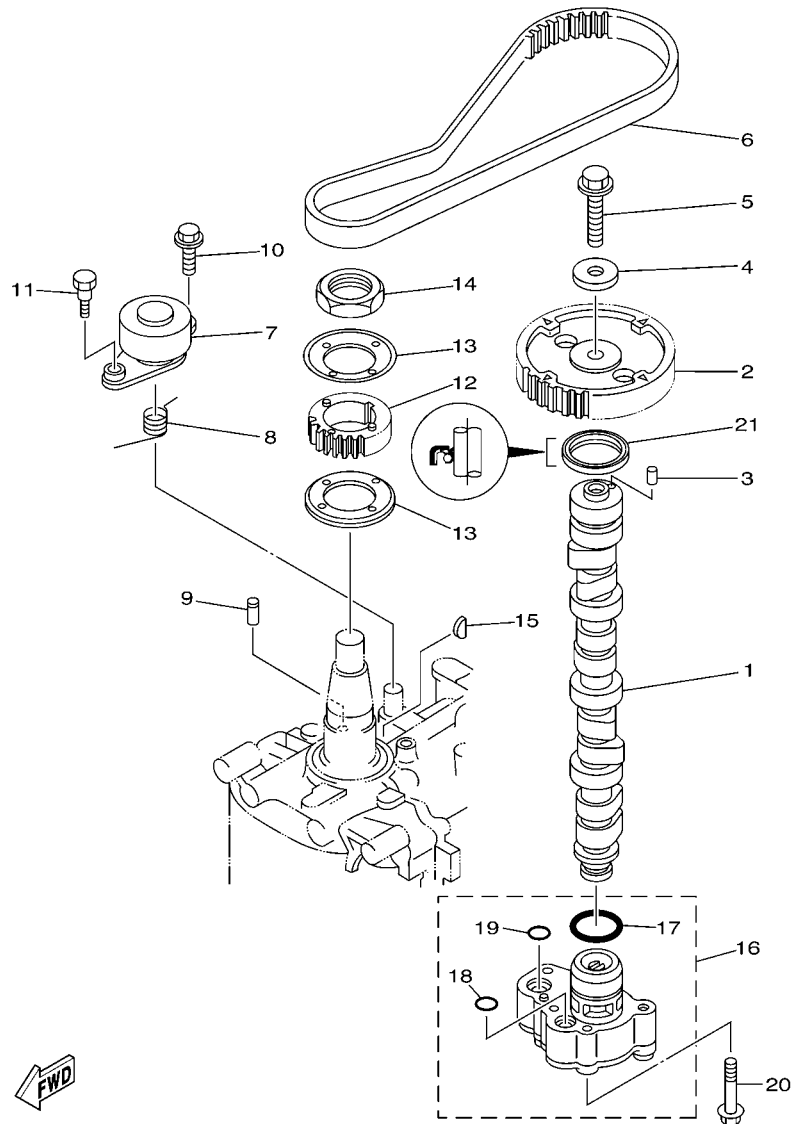
FIG. 7 CARBURETOR

CARBURADOR



69W1010-2070

REF. NO.	PART NO. CODIGO Nº	DESCRIPTION DESCRIPCION	69W4		REMARKS OBSERVACIONES
28	69W-24311-00	.PIPE, FUEL 1 .TUBO DE COMBUSTIBLE 1	2		#1,3 #1,3
29	62Y-14398-30	.GASKET .EMPAQUE	2		#1,3 #1,3
30	62Y-14567-30	.SCREW .TORNILLO	2		#1 #1
	62Y-14567-40	.SCREW .TORNILLO	2		#3 #3
31	69W-14380-01	.PRIME STARTER ASSY .JUEGO DE VALVULA DE ARRANQUE	1		#1 #1
	69W-14380-11	.PRIME STARTER ASSY .JUEGO DE VALVULA DE ARRANQUE	1		#3 #3
32	62Y-14227-00	.WASHER .EMPAQUE	4		
33	62Y-24313-90	.PIPE 3 .TUBO 3	1		#3 #3
34	62Y-14597-00	.WASHER .ARANDELA	1		#4 #4
35	664-14327-01	.SCREW .TORNILLO	1		#4 #4
36	69W-14212-00	.SPRING, PILOT ADJUSTING .RESORTE DE AJUSTE DE PILOTO	2		#4 #4
37	69W-14321-00	.SCREW, THROTTLE .TORNILLO DE OBTURADOR	2		#4 #4
38	69W-14115-00	.PLUG, SCREW .TAPON DE TORNILLO	4		
39	90430-08209	.GASKET .JUNTA	4		




69W1010-2080

FIG. 8 OIL PUMP

BOMBA DE ACEITE

REF. NO.	PART NO. CODIGO Nº	DESCRIPTION DESCRIPCION	69W4				REMARKS OBSERVACIONES
1	62Y-12171-00	CAMSHAFT 1 ARBOL DE LEVAS 1	1				
2	62Y-11537-10	GEAR, DRIVEN ENGRANAJE TRACCION	1				
3	93605-14143	PIN, DOWEL PASADOR DE CLAVIJA	1				
4	90201-10M06	WASHER, PLATE ARANDELA PLANA	1				
5	95895-10040	BOLT, FLANGE TORNILLO DE REBORDE	1				
6	62Y-46241-00	BELT CORREA	1				
7	62Y-11590-10	TENSIONER ASSY TENSOR COMPLET	1				
8	90508-20018	SPRING, TORSION RESORTE DE TORSION	1				
9	90249-07M29	PIN PASADOR	1				
10	95895-08020	BOLT, FLANGE TORNILLO DE REBORDE	1				
11	90109-06M64	BOLT PERNO	1				
12	62Y-11536-10	GEAR, DRIVE ENGRANAJE TRACCION	1				
13	62Y-11557-00	WASHER 1 ARANDELA 1	2				
14	90170-35008	NUT TUERCA	1				
15	90280-04M06	KEY, WOODRUFF CUNA WOODRUFF	1				
16	69W-13300-00	OIL PUMP ASSY BOMBA DE ACEITE COMPLETA	1				
17	93210-33MH2	.O-RING .ANILLO O	1				
18	93210-12MG9	.O-RING .ANILLO O	1				
19	93210-14515	.O-RING .ANILLO O	1				
20	90119-06025	BOLT, WITH WASHER TORNILLO CON ARANDELA	4				
21	93102-37M40	OIL SEAL SELLO ACEITE	1				

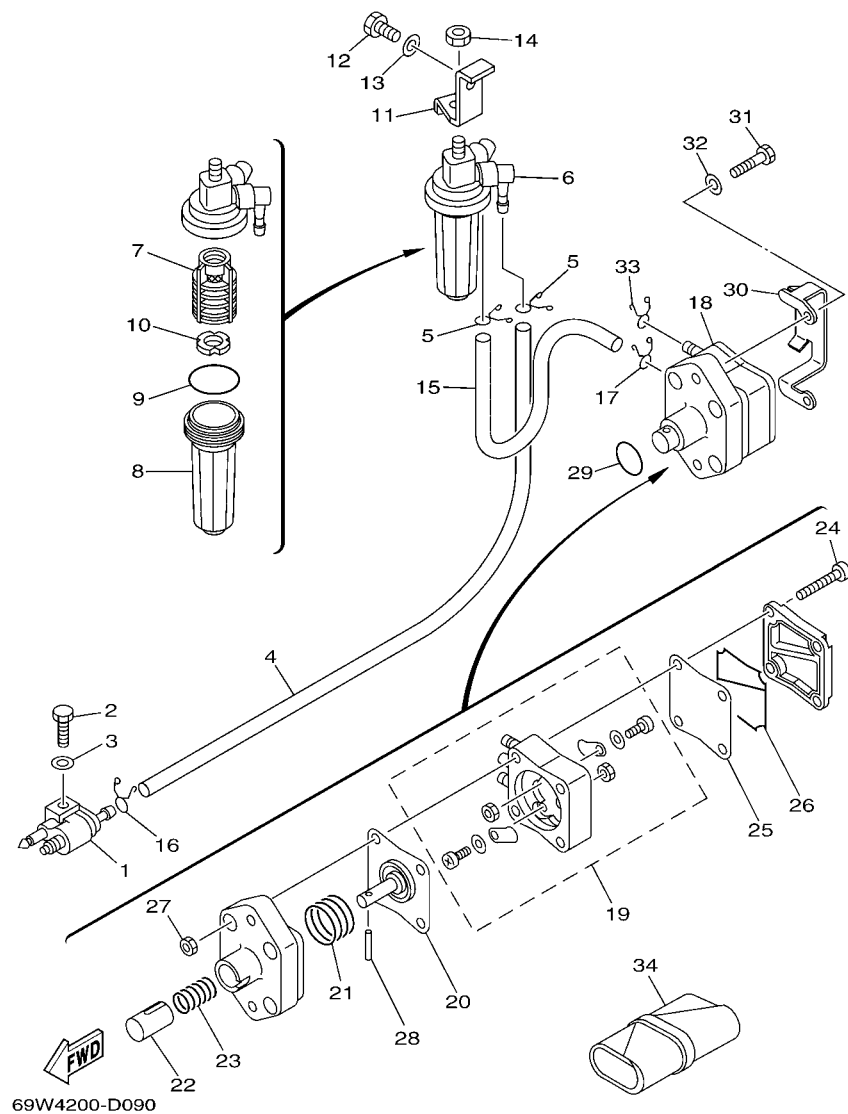


FIG. 9 FUEL

COMBUSTIBLE

REF. NO.	PART NO. CODIGO N°	DESCRIPTION DESCRIPCION	69W4				REMARKS OBSERVACIONES
1	6G1-24304-02	FUEL PIPE JOINT COMP. 1 CONECTOR MANGUERA COMBUST.1	1				
2	97095-06025	BOLT PERNO	1				
3	92995-06600	WASHER ARANDELA	1				
4	90445-10020	HOSE (L590) TUBO (L590)	1				
5	90467-09M17	CLIP PRESILLA	2				
6	64J-24560-00	FILTER ASSY FILTRO COMPLETO	1				
7	61N-24563-00	.ELEMENT, FILTER .ELEMENTO DEL FILTRO	1				
8	68V-24521-01	.CUP, FILTER .COPA DE FILTRO	1				
9	93210-32738	.O-RING .ANILLO O	1				
10	68V-24469-01	.FLOAT, WATER LEVEL .BOIA	1				
11	62Y-24566-00	BRACKET, FILTER SOPORTE DEL FILTRO	1				
12	97095-08014	BOLT PERNO	1				
13	92995-08600	WASHER ARANDELA	1				
14	95380-08600	NUT TUERCA	1				
15	90445-10M48	HOSE (L205) TUBO (L205)	1				
16	90467-09M17	CLIP PRESILLA	1				
17	90467-10M04	CLIP PRESILLA	1				
18	62Y-24410-03	FUEL PUMP ASSY BOMBA DE COMBUSTIBLE COMPLETA	1				
19	62Y-24415-00	.PUMP BODY SUB ASSY .CUERPO DE BOMBA SUB COMP.	1				
20	62Y-24411-02	.DIAPHRAGM .DIAFRAGMA	1				
21	62Y-24423-00	.SPRING, DIAPHRAGM .RESORTE DE DIAFRAGMA	1				
22	62Y-13131-01	.PLUNGER .ESPACIADOR	1				
23	62Y-24454-00	.SPRING .RESORTE	1				
24	62Y-24444-01	.SCREW .TORNILLO	4				
25	62Y-24471-00	.DIAPHRAGM .DIAFRAGMA	1				
26	62Y-24452-00	.PACKING .EMPAQUE	1				
27	95380-05600	.NUT .TUERCA	4				

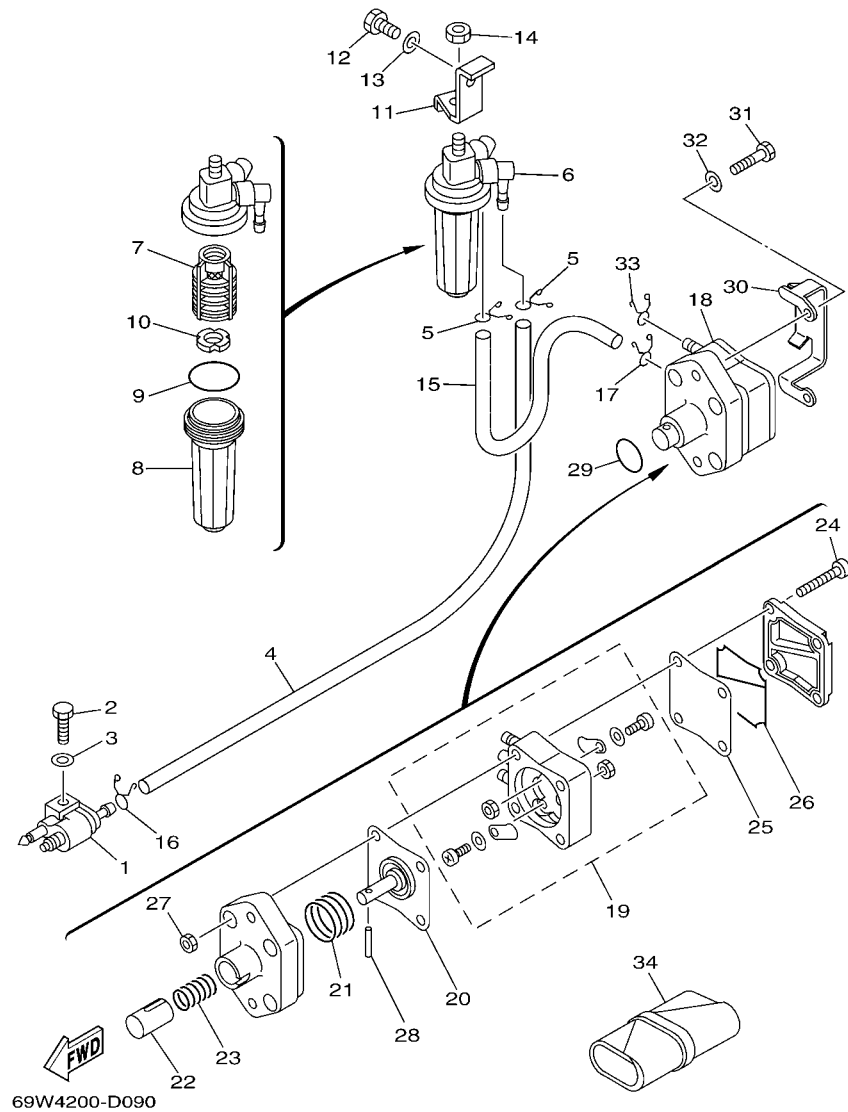
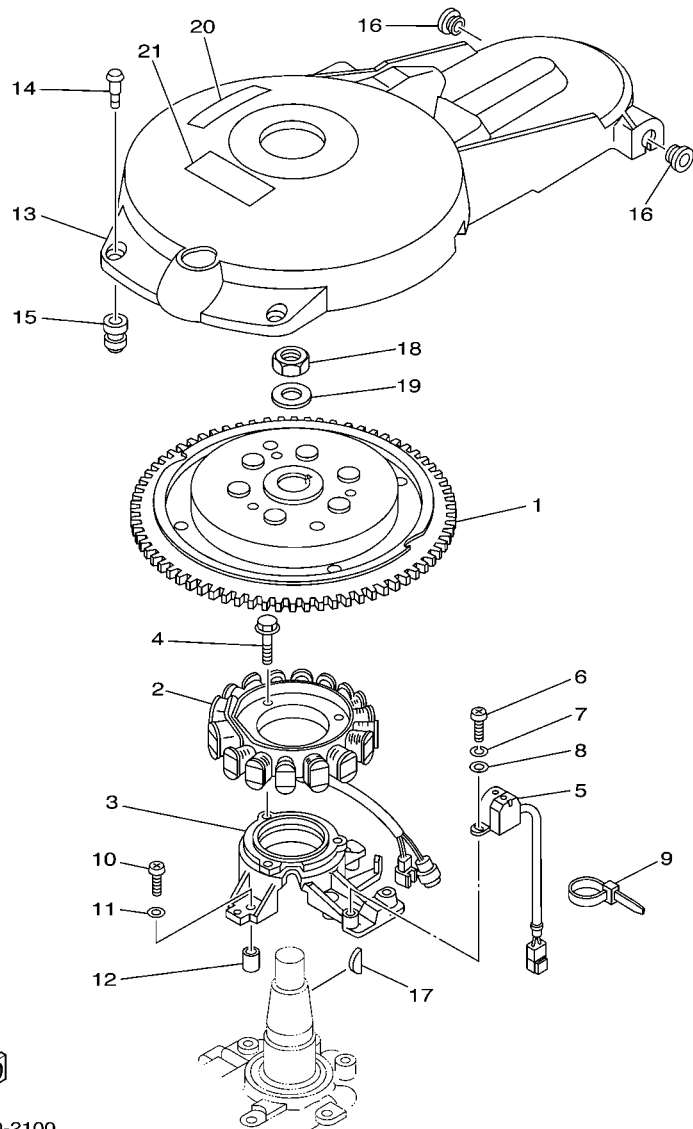


FIG. 9 FUEL

COMBUSTIBLE

REF. NO.	PART NO. CODIGO Nº	DESCRIPTION DESCRIPCION	69W4				REMARKS OBSERVACIONES
28	62Y-24374-01	.PIN .PIN	1				
29	93210-24M79	O-RING ANILLO O	1				
30	65W-24474-00	COVER CUBIERTA	1				
31	97095-06030	BOLT PERNO	2				
32	92995-06600	WASHER ARANDELA	2				
33	90467-10M04	CLIP PRESILLA	2				
34	62Y-28100-00	TOOL KIT JUEGO DE HERRAMIENTAS	1				AP AP



69W1010-2100

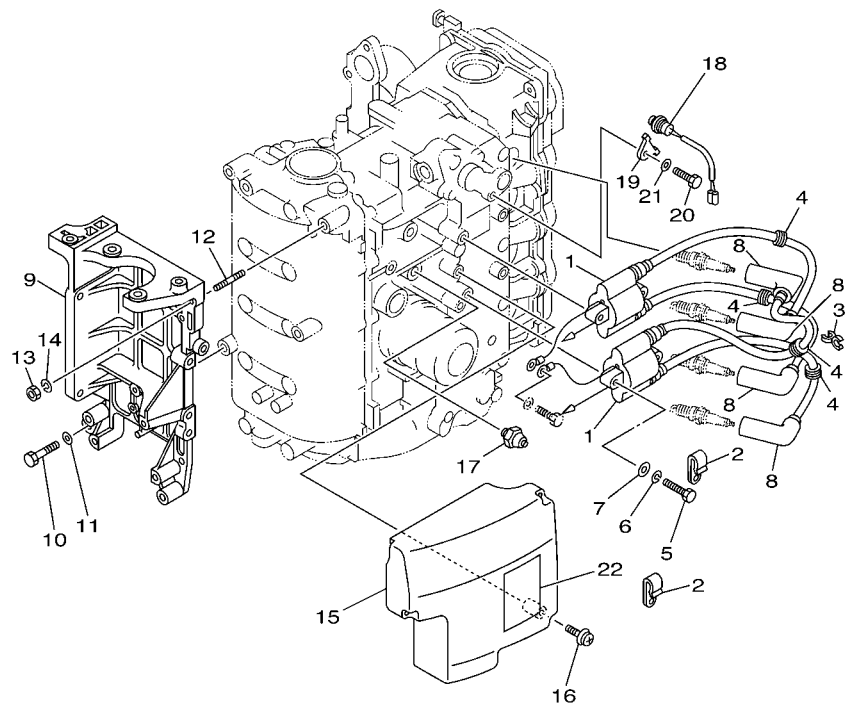
FIG. 10 GENERATOR

GENERADOR

REF. NO.	PART NO. CODIGO Nº	DESCRIPTION DESCRIPCION	69W4				REMARKS OBSERVACIONES
1	69W-85550-10	ROTOR ASSY ROTOR COMPLETO	1				
2	64J-85510-00	STATOR ASSY ESTATOR COMPLET	1				
3	62Y-85561-00-94	BASE, MAGNETO BASE DE MAGNETO	1				
4	95023-06025	BOLT TORNILLO	3				
5	62Y-85580-00	COIL, PULSER BOBINA DE PULSACION	1				
6	97880-05012	SCREW, PAN HEAD TORNILLO DE CABEZA CON PLANA	2				
7	92990-05100	WASHER, SPRING ARANDELA PLANA	2				
8	92990-05600	WASHER, PLATE ARANDELA PLANA	2				
9	90465-13M97	CLAMP BRIDA	1				
10	97880-06025	SCREW, PAN HEAD TORNILLO DE CABEZA CON PLANA	4				
11	92990-06600	WASHER, PLATE ARANDELA PLANA	4				
12	99530-08012	PIN, DOWEL PASADOR, DE ESPIGA	2				
13	62Y-81337-11	COVER, FLYWHEEL CUBIERTA DE VOLANTE	1				
14	6K7-81338-01	CLAMP, LEAD GRAMPA DE CONDUCTOR	2				
15	663-82317-01	DAMPER, IGNITION COIL AMORTIGUADOR BOBINA ENCENDIDO	2				
16	90480-12072	GROMMET TAPON	2				
17	6H4-11545-00	KEY, WOODRUFF CHAVETA WOODRUFF	1				
18	90170-20137	NUT TUERCA	1				
19	90201-21M18	WASHER, PLATE ARANDELA PLANA	1				
20	62Y-13437-41	MARK, CAUTION MARKER	1				
21	6A1-83625-41	MARK 5 MARCA 5	1				

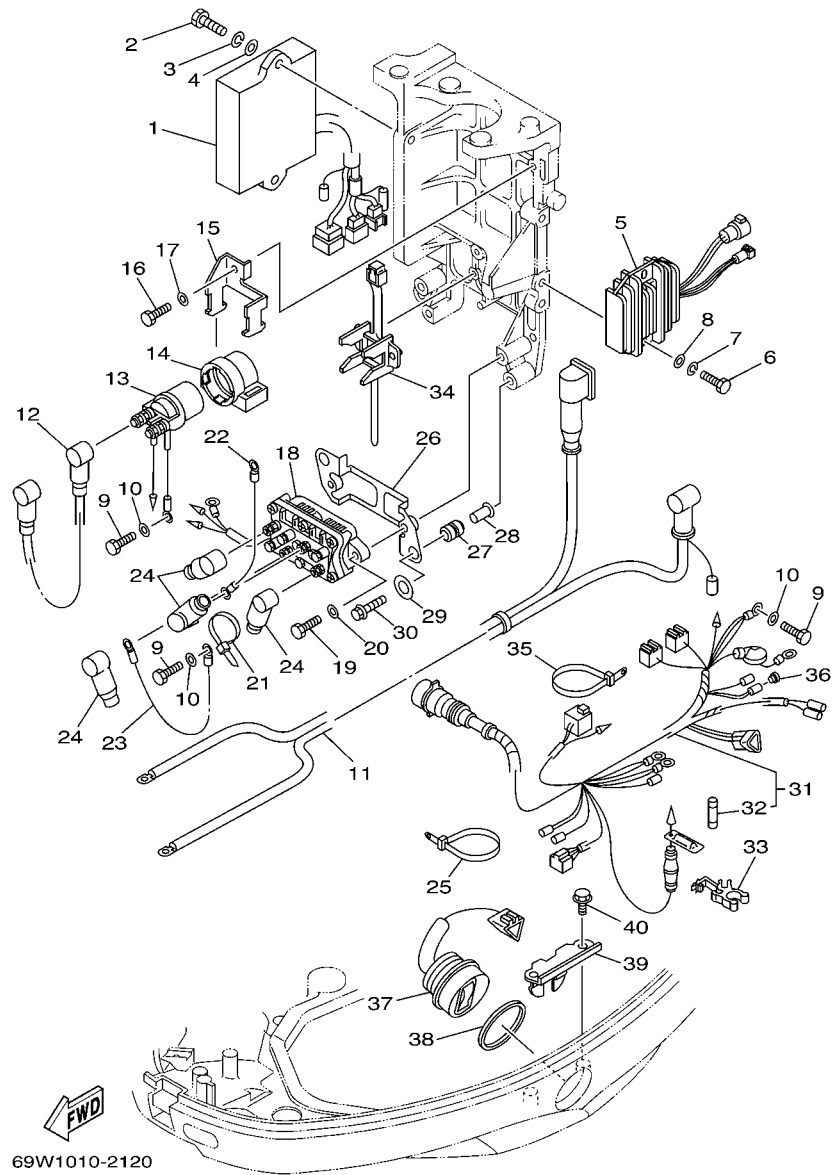
FIG. 11 ELECTRICAL 1

EQUIPO ELECTRICO 1



REF. NO.	PART NO. CODIGO Nº	DESCRIPTION DESCRIPCION	69W4				REMARKS OBSERVACIONES
1	62Y-85570-00	IGNITION COIL ASSY BOBINA DE IGNICION COMPLETO	2				
2	90465-06M90	CLAMP BRIDA	2				
3	90464-07M41	CLAMP BRIDA	1				
4	90480-25161	GROMMET TAPON	4				
5	97095-06030	BOLT PERNO	4				
6	92995-06100	WASHER, SPRING ARANDELA	4				
7	92995-06600	WASHER ARANDELA	4				
8	6G8-82370-30	PLUG CAP ASSY TAPON DE BUJIA COMPLT	4				
9	62Y-81822-01-94	BRACKET, STARTING MOTOR SOPORTE DE MOTOR DE ARRANQUE	1				
10	97095-08035	BOLT PERNO	3				
11	92995-08600	WASHER ARANDELA	3				
12	90116-08M14	BOLT, STUD ESPARRAGO	1				
13	95380-08600	NUT TUERCA	1				
14	92990-08100	WASHER, SPRING ARANDELA PLANA	1				
15	62Y-85599-00	COVER CUBIERTA	1				
16	90159-06M08	SCREW, WITH WASHER TORNILLO CON VALONA	3				
17	64J-82504-00	OIL PRESSURE SWITCH ASSY INTERRUPTOR PRESION DE ACEITE	1				
18	62Y-82560-01	THERMO SWITCH ASSY INTER. DE TERMO	1				
19	6E9-82588-00	PLATE PLACA	1				
20	97095-06012	BOLT PERNO	1				
21	92995-06600	WASHER ARANDELA	1				
22	62Y-83626-00	MARK 6 MARCA 6	1				


69W1010-2110



69W1010-2120

FIG. 12 ELECTRICAL 2

EQUIPO ELECTRICO 2

REF. NO.	PART NO. CODIGO Nº	DESCRIPTION DESCRIPCION	69W4				REMARKS OBSERVACIONES
1	69W-85540-00	C.D.I. UNIT ASSY UNIDAD C.D.I. COMPLETA	1				
2	97095-06020	BOLT PERNO	2				
3	92995-06100	WASHER, SPRING ARANDELA	2				
4	92995-06600	WASHER ARANDELA	2				
5	64J-81960-00	RECTIFIER & REGULATOR ASSY RECTIFICADOR Y REGULADOR	1				
6	97095-06025	BOLT PERNO	2				
7	92995-06100	WASHER, SPRING ARANDELA	2				
8	92995-06600	WASHER ARANDELA	2				
9	97095-06012	BOLT PERNO	3				
10	92995-06600	WASHER ARANDELA	3				
11	62Y-82105-U0	WIRE HARNESS ARNES DE CABLES	1				
12	6E5-82117-01	WIRE, LEAD CABLE CONDUCTOR	1				
13	6G1-81941-10	STARTER RELAY ASSY RELE DE ARRANQUE	1				
14	6G1-81952-00	HOLDER, RELAY SOSTEN DE RELE	1				
15	6L2-81945-00	PLATE, SWITCH FITTING PLACA ACCESORIA DE INTERRUPT.	1				
16	97095-06014	BOLT PERNO	1				
17	92995-06600	WASHER ARANDELA	1				
18	6H1-81950-00	RELAY ASSY RELE COMPLETO	1				
19	97095-06020	BOLT PERNO	2				
20	92995-06600	WASHER ARANDELA	2				
21	90465-13M11	CLAMP BRIDA	1				
22	6H2-81949-01	WIRE, LEAD CABLE CONDUCTOR	1				
23	61A-81949-00	WIRE, LEAD CABLE CONDUCTOR	1				
24	682-82119-01	COVER, LEAD WIRE CUBIERTA DE CABLE CONDUCTOR	4				
25	90465-13M24	CLAMP BRIDA	1				
26	62Y-81948-00	BRACKET SOPORTE	1				
27	6A0-82317-00	DAMPER, IGNITION COIL AMORTIGUADOR BOBINA ENCENDIDO	2				

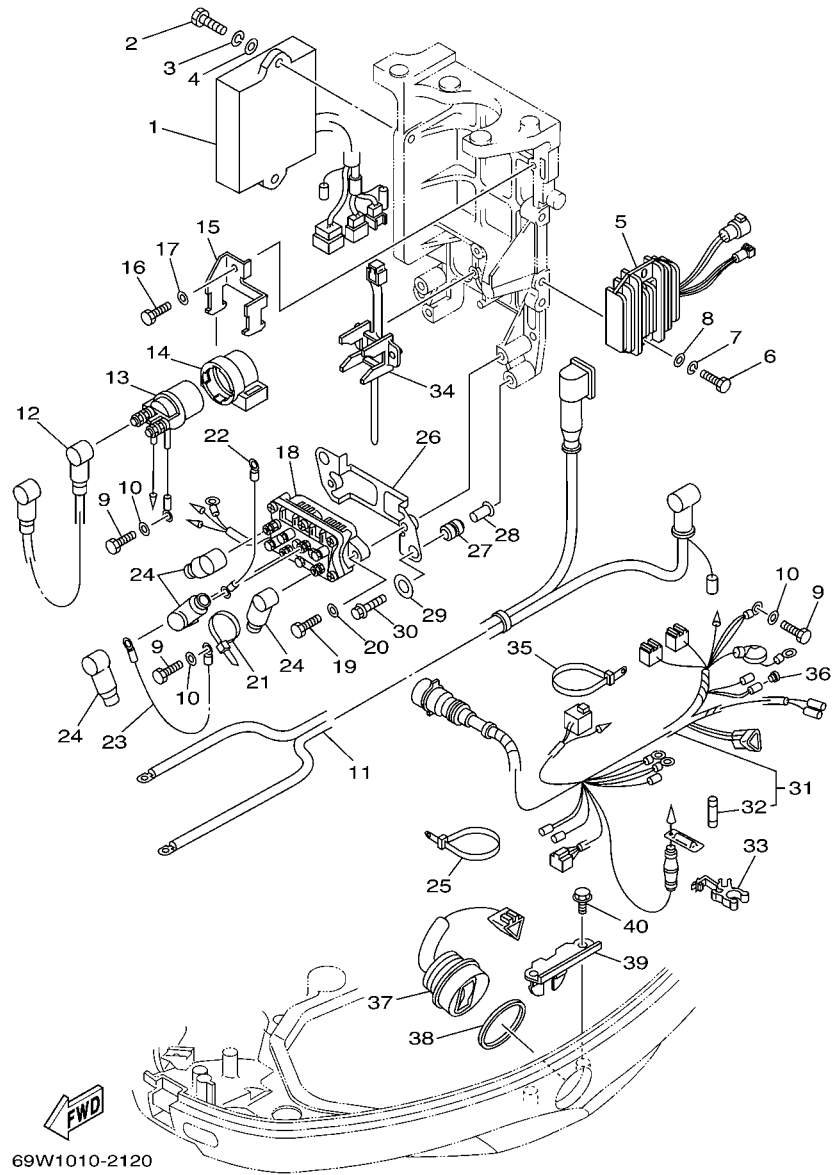


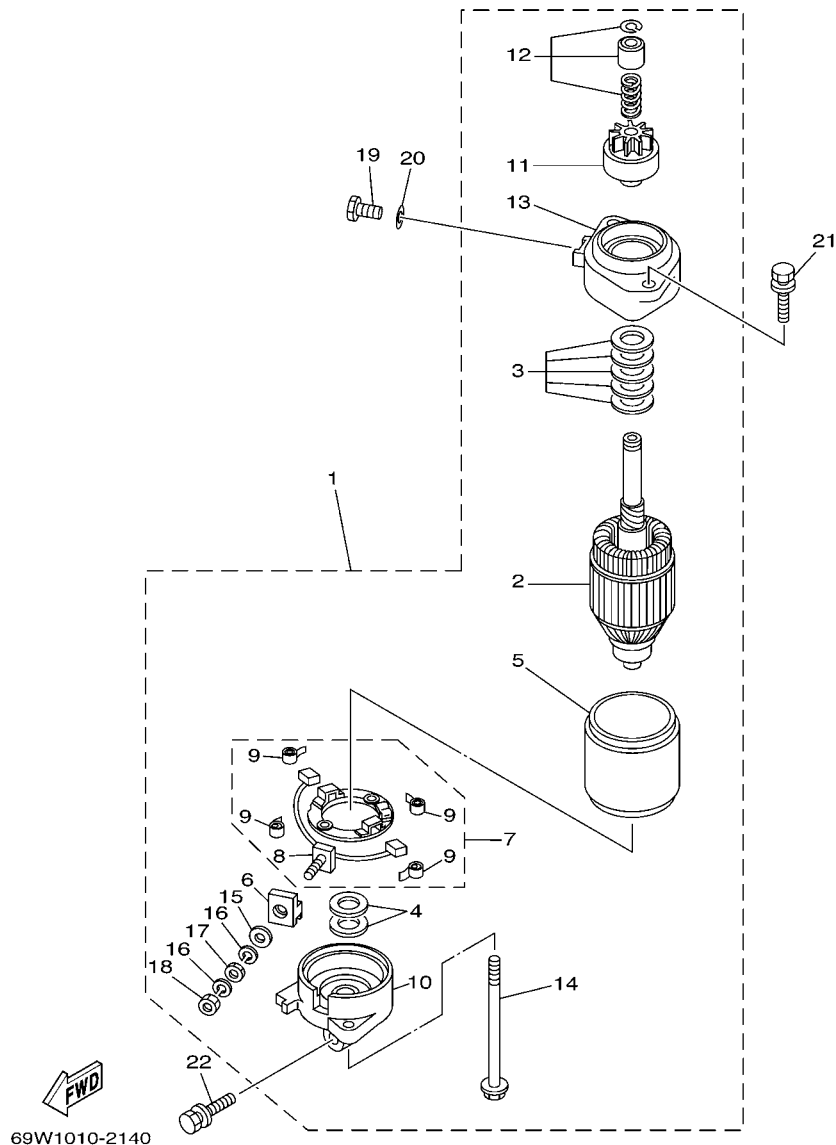
FIG. 12 ELECTRICAL 2

EQUIPO ELECTRICO 2

REF. NO.	PART NO. CODIGO Nº	DESCRIPTION DESCRIPCION	69W4				REMARKS OBSERVACIONES
28	624-42542-00	PIPE TUBO	2				
29	90201-12M16	WASHER, PLATE ARANDELA PLANA	2				
30	95895-06025	BOLT, FLANGE TORNILLO DE REBORDE	2				
31	69W-82590-00	WIRE HARNESS ASSY (10P) CONJUNTO DE CABLES (10P)	1				
32	663-82151-00	.FUZE (12V-20A) .FUSIBLE (12V-20A)	1				
33	6G5-82152-00	HOLDER, FUZE PORTA-FUSIBLES	1				
34	688-82594-00	CLAMP GRAMPA	1				
35	90465-13M24	CLAMP BRIDA	1				
36	703-82119-00	COVER, LEAD WIRE CUBIERTA DE CABLE CONDUCTOR	2				
37	63D-82563-10	TRIM & TILT SWITCH ASSY INTERRUPTOR DE INCLINACION	1				
38	6E5-82587-00	GASKET EMPAQUETADURA	1				
39	62Y-83614-00	BRACKET SOPORTE	1				
40	90109-06M86	BOLT PERNO	2				

FIG. 13 STARTING MOTOR

MOTOR DE ARRANQUE



REF. NO.	PART NO. CODIGO Nº	DESCRIPTION DESCRIPCION	69W4				REMARKS OBSERVACIONES
1	69W-81800-00	STARTING MOTOR ASSY MOTOR DE ARRANQUE COMPLETO	1				
2	6N7-81850-10	.ARMATURE ASSY .INDUCIDO COMPLETO	1				
3	61A-81809-00	.WASHER KIT .JUEGO DE ARANDELA	1				
4	61A-81824-00	.WASHER 2 .ARANDELA 2	2				
5	6N7-81810-00	.STATOR ASSY .ESTATOR COMPLETO	1				
6	6K7-8182G-10	.BUSH, TERMINAL .BUJE DE TERMINAL	1				
7	6N7-81840-00	.BRUSH HOLDER ASSY .SOSTEN DE ESCOBILLA COMPLETO	1				
8	6N7-81801-00	.BRUSH SET .JUEGO DE ESCOBILLA	1				
9	6N7-81813-00	.SPRING, BRUSH .RESORTE DE ESCOBILLA	4				
10	6N7-81820-00	.REAR BRACKET ASSY .CUBIERTA TRASERA COMPL	1				
11	69W-81807-00	.GEAR ASSY, STARTING MOTOR .PINON CONJUNTO	1				
12	6N7-81857-00	.RETAINER .SEGURO	1				
13	6N7-81830-00	.FRONT BRACKET ASSY .SOPORTE DELANTERO COMPLETO	1				
14	6K7-81826-10	.BOLT .PERNO	2				
15	6E5-8182E-10	.WASHER .RONDANA	1				
16	6E5-8182F-10	.WASHER .RONDANA	2				
17	6E5-8182A-10	.NUT .TUERCA	1				
18	6E5-8182K-10	.NUT .TUERCA	1				
19	97095-08016	BOLT PERNO	1				
20	92995-08600	WASHER ARANDELA	1				
21	90119-08M76	BOLT, WITH WASHER TORNILLO CON ARANDELA	2				
22	90119-08M77	BOLT, WITH WASHER TORNILLO CON ARANDELA	1				

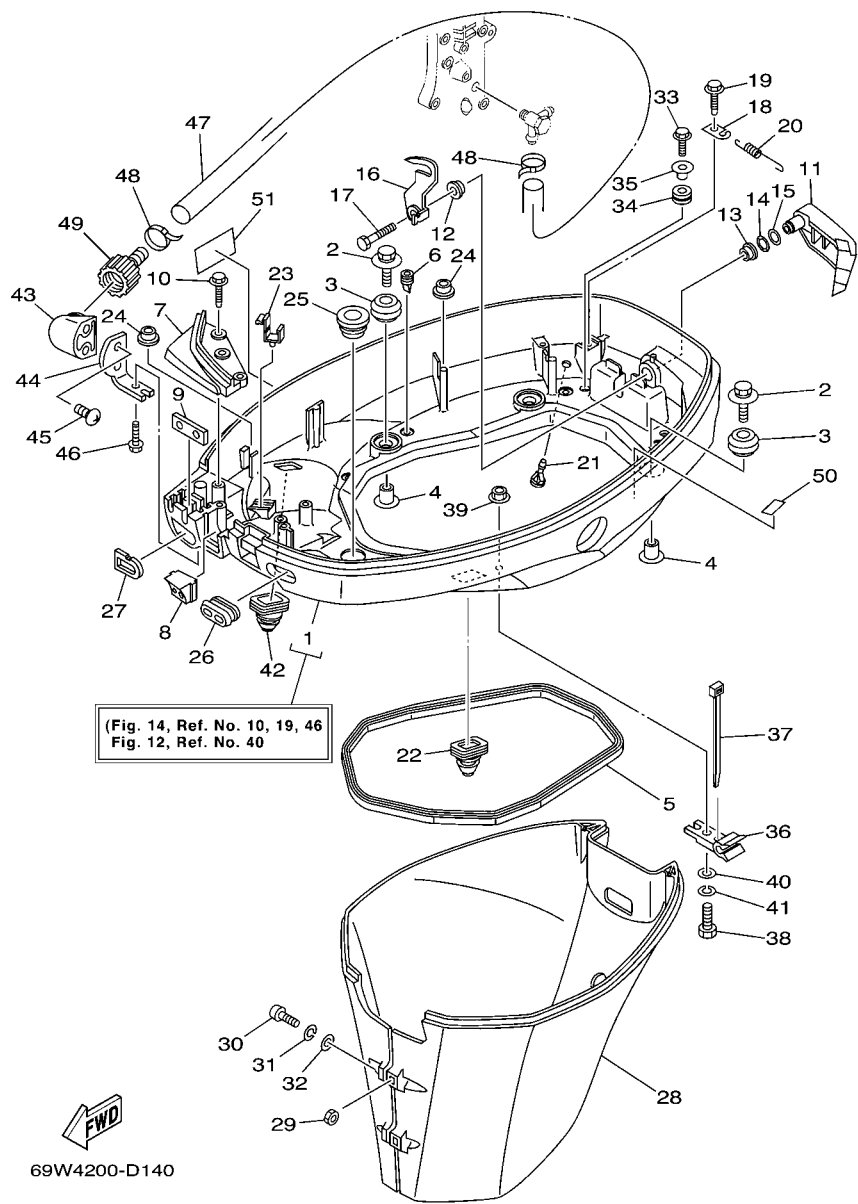


FIG. 14 BOTTOM COWLING

CUBIERTA INFERIOR

REF. NO.	PART NO. CODIGO Nº	DESCRIPTION DESCRIPCION	69W4				REMARKS OBSERVACIONES
1	67C-42710-12-4D	BOTTOM COWLING ASSY CUBIERTA INFERIOR COMPL.	1				WITH TAPPING BOLT WITH TAPPING BOLT
2	90119-06M08	BOLT, WITH WASHER TORNILLO CON ARANDELA	4				
3	90480-09M12	GROMMET TAPON	4				
4	90387-06060	COLLAR COLLAR	4				
5	62Y-42716-00	RUBBER, SEAL 1 SELLO DE GOMA 1	1				
6	65W-42717-00	RUBBER, SEAL 2 GOMA	4				
7	67C-42738-00-4D	PLATE, FITTING PLACA DE AJUSTE	1				
8	62Y-42725-30	GROMMET TAPON	1				
9	62Y-42727-00	GROMMET TAPON	1				
10	90109-06M81	BOLT PERNO	3				
11	67C-42815-00-4D	LEVER, CLAMP PALANCA ABRAZADERA	1				
12	90386-12M37	BUSH BUJE	1				
13	90386-12MA2	BUSH BUJE	1				
14	90206-12052	WASHER, WAVE ARANDELA ONDULADA	1				
15	90201-12M07	WASHER, PLATE ARANDELA PLANA	1				
16	67C-42816-01	LEVER, CLAMP PALANCA ABRAZADERA	1				
17	97095-06012	BOLT PERNO	1				
18	66T-43144-00	HOOK, SPRING GANCHO	1				
19	90109-06M86	BOLT PERNO	1				
20	90506-18M40	SPRING, TENSION RESORTE DE TENSION	1				
21	6H3-44391-01	NIPPLE, HOSE NIPLE MANGUERA	1				
22	688-42726-10	GROMMET TAPON	1				
23	90464-09M13	CLAMP BRIDA	1				
24	6E7-82317-00	DAMPER, IGNITION COIL AMORTIGUADOR BOBINA ENCENDIDO	2				
25	68U-42727-00	GROMMET TAPON	1				
26	6H3-42727-00	GROMMET TAPON	1				
27	61N-24329-00	SEAL SELLO	1				

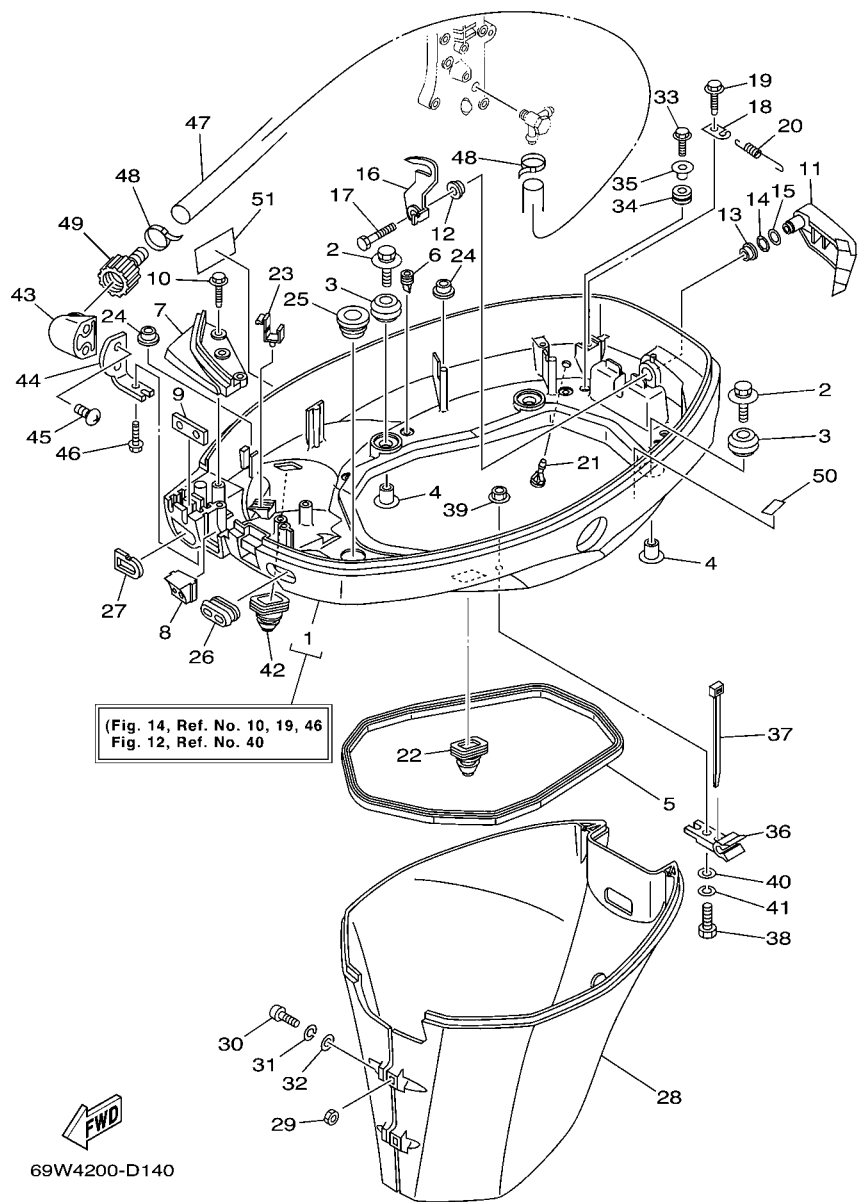
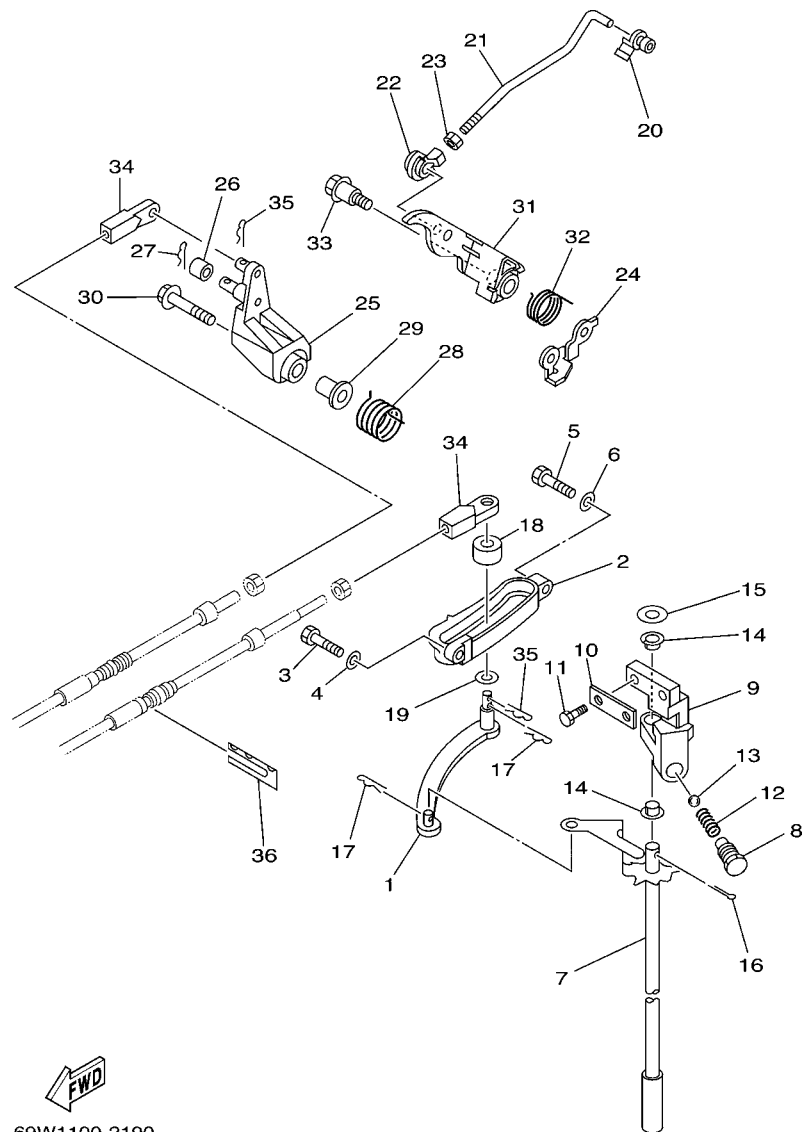


FIG. 14 BOTTOM COWLING

CUBIERTA INFERIOR

REF. NO.	PART NO. CODIGO Nº	DESCRIPTION DESCRIPCION	69W4				REMARKS OBSERVACIONES
28	67C-42741-10-4D	APRON MANDIL	1				
29	95380-06600	NUT, HEXAGON TUERCA	2				
30	97880-06025	SCREW, PAN HEAD TORNILLO DE CABEZA CON PLANA	2				
31	92990-06100	WASHER, SPRING ARANDELA PLANA	2				
32	92990-06600	WASHER, PLATE ARANDELA PLANA	2				
33	90109-06M80	BOLT PERNO	2				
34	90480-13M24	GROMMET TAPON	2				
35	90387-06M43	COLLAR COLLAR	2				
36	90464-09M49	CLAMP BRIDA	1				
37	90465-11M10	CLAMP BRIDA	1				
38	90101-06020	BOLT TORNILLO	1				
39	90179-06M28	NUT TUERCA	1				
40	92990-06600	WASHER, PLATE ARANDELA PLANA	1				
41	92995-06100	WASHER, SPRING ARANDELA	1				
42	65W-42724-10	GROMMET TAPON	1				FLUSHING KIT
43	68T-12572-00	ADAPTER ADAPTADOR	1				FLUSHING KIT
44	69W-12535-00	PLATE EMPAQUETADURA	1				FLUSHING KIT
45	90167-06002	SCREW, TAPPING TORNILLO DE ROSCA HEMBRA	2				FLUSHING KIT
46	90109-06M80	BOLT PERNO	1				FLUSHING KIT
47	67C-24312-00	PIPE 2 TUBO 2	1				FLUSHING KIT
48	90465-11M10	CLAMP BRIDA	2				FLUSHING KIT
49	6R3-12580-00	JOINT ASSY ACOPLAR COMP.	1				FLUSHING KIT
50	69W-82377-00	LABEL ETIQUETA	1				FLUSHING KIT
51	62Y-13444-40	MARK MARKER	1				FLUSHING KIT

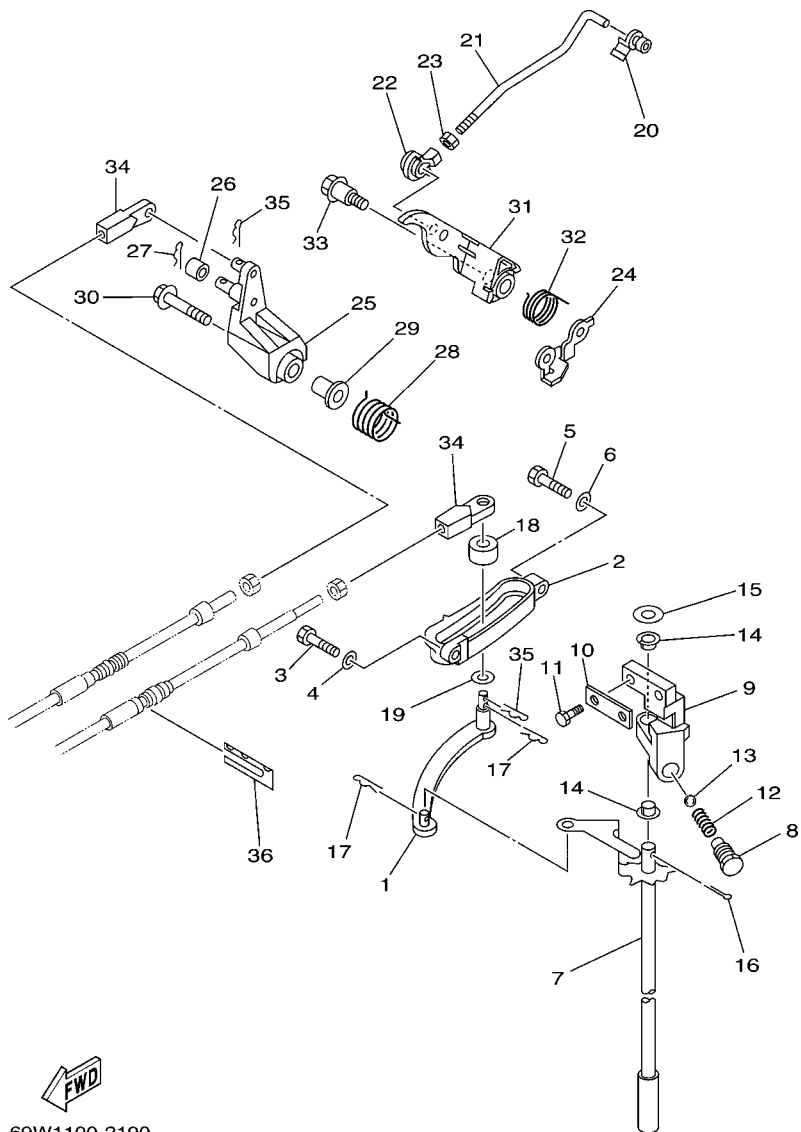


69W1100-2190

FIG. 15 CONTROL

CONTROL

REF. NO.	PART NO. CODIGO Nº	DESCRIPTION DESCRIPCION	69W4				REMARKS OBSERVACIONES
1	69W-44121-00	LEVER, SHIFT ROD PALANCA VARILLA CAMBIOS	1				
2	62Y-44117-01-4D	BRACKET SOPORTE	1				
3	97095-06020	BOLT PERNO	1				
4	92995-06600	WASHER ARANDELA	1				
5	97095-06025	BOLT PERNO	1				
6	92995-06600	WASHER ARANDELA	1				
7	62Y-44120-01	HANDLE GEAR SHIFT ASSY MANIJA DE CAMBIO COMPL	1				L L
8	62Y-42715-01	BUSHING BUJE	1				
9	62Y-44118-00	BRACKET SOPORTE	1				
10	62Y-44112-00	STAY, HANDLE GEAR SHIFT SOPORTE HANIJA DE CABIO DE MAR	1				
11	97095-06020	BOLT PERNO	2				
12	90501-12082	SPRING, COMPRESSION RESORTE DE COMPRESION	1				
13	93501-04M02	BALL BOLA	1				
14	90386-90M90	BUSH BUJE	2				
15	90201-10M20	WASHER, PLATE ARANDELA PLANA	1				
16	91490-20015	PIN, COTTER CHAVETA	1				
17	90468-18008	CLIP PRESILLA	2				
18	688-44122-00	BUSHING, SHIFT ROD LEVER BUJE PALANCA VARILLA DE CAMBIO	1				
19	90202-07M07	WASHER, PLATE ARANDELA DE PLANA	1				
20	6F5-41237-00	JOINT, LINK CONECTOR	1				
21	69W-41241-00	ROD, LINK VARILLA	1				
22	662-41237-01	JOINT, LINK CONECTOR	1				
23	95380-05700	NUT TUERCA	1				
24	69W-42159-00	STAY SOPORTE	1				
25	62Y-42154-00	LEVER, THROTTLE CONTROL PALANCA CONTROL ACELERADOR	1				
26	69W-42171-00	BUSHING BUJE	1				
27	91490-16010	PIN, COTTER CHAVETA	1				



69W1100-2190

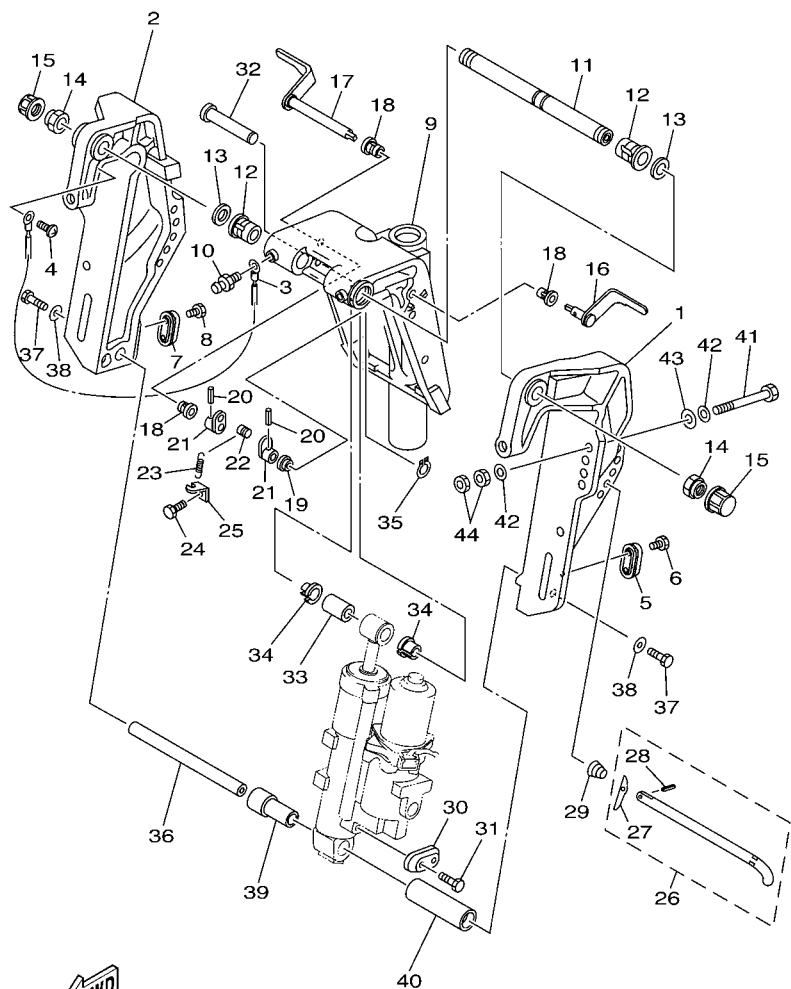
FIG. 15 CONTROL

CONTROL

REF. NO.	PART NO. CODIGO Nº	DESCRIPTION DESCRIPCION	69W4				REMARKS OBSERVACIONES
28	62Y-44135-00	SPRING RESORTE	1				
29	90387-06M45	COLLAR COLLAR	1				
30	95895-06035	BOLT, FLANGE TORNILLO DE REBORDE	1				
31	62Y-42335-20	LEVER, ACCEL. CONTROL PALANCA ACELERADOR CONTROL	1				
32	62Y-44116-01	SPRING RESORTE	1				
33	90109-06M30	BOLT PERNO	1				
34	69W-48344-00	CABLE END, REMOTE CONTROL BASE CONTROL	2				
35	90468-18008	CLIP PRESILLA	2				
36	62Y-48538-00	CLAMP, CABLE 1 GRAMPA DE CABLE	1				

FIG. 16 BRACKET 1

SOPORTE 1

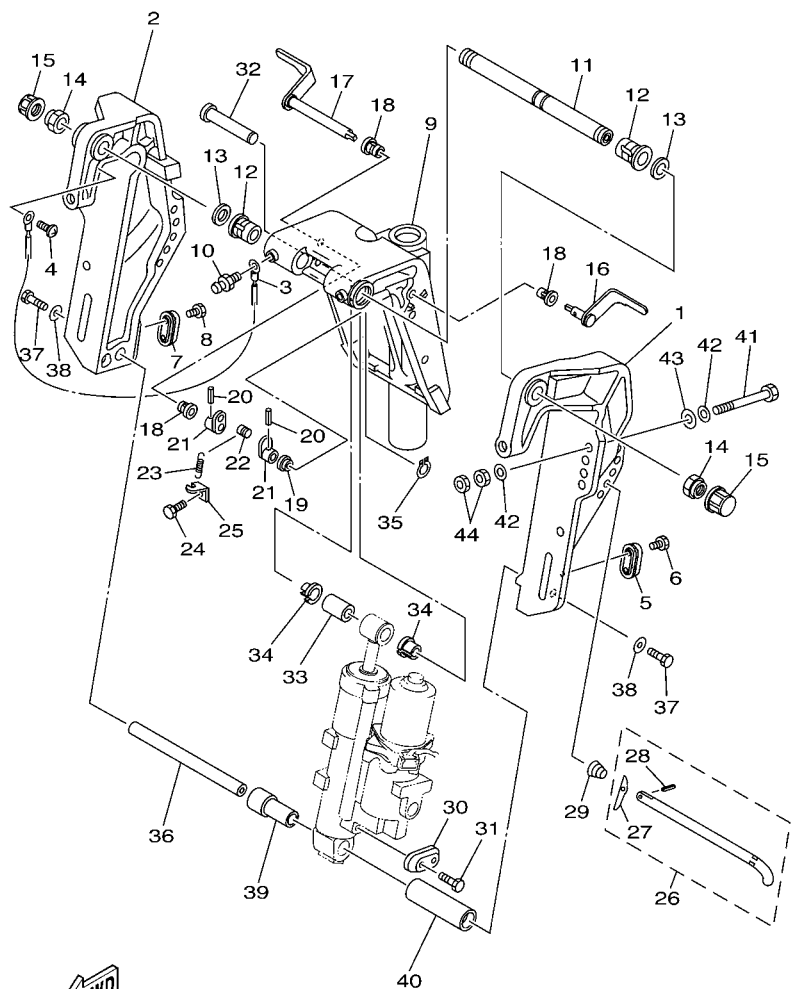


69W1010-2190

REF. NO.	PART NO. CODIGO Nº	DESCRIPTION DESCRIPCION	69W4				REMARKS OBSERVACIONES
1	69W-43111-00-4D	BRACKET, CLAMP SOPORTE DE LA ABRAZADERA	1				
2	69W-43112-00-4D	BRACKET, CLAMP SOPORTE DE LA ABRAZADERA	1				
3	63D-82148-00	WIRE, LEAD 4 CABLE CONDUCTOR 4	1				
4	97885-06008	SCREW, PAN HEAD TORNILLO A MUESCA	1				
5	65W-45251-00	ANODE CATODE	1				
6	90101-06020	BOLT TORNILLO	2				
7	65W-45251-00	ANODE CATODE	1				
8	90101-06020	BOLT TORNILLO	2				
9	63D-43311-13-4D	BRACKET, SWIVEL 1 SOPORTE GIRATORIO 1	1				
10	93700-06M03	NIPPLE, GREASE BOQUILLA DE ENGRASAR	3				
11	63D-43131-01	BOLT, CLAMP BRACKET TORNILLO DE ABRAZADERA DEL SOP	1				
12	90386-22M15	BUSH BUJE	2				
13	90201-22M03	WASHER, PLATE ARANDELA PLANA	2				
14	90185-22M11	NUT, SELF-LOCKING TUERCA AUTOBLOCANTE	2				
15	6G5-43145-01	CAP, CLAMP BRACKET TAPA	2				
16	6H5-43181-03	LEVER, TILT STOP PALANCA TOPE INCLINACION	1				
17	6H5-43185-03	LEVER, TILT STOP PALANCA TOPE INCLINACION	1				
18	90386-10M16	BUSH BUJE	3				
19	90386-10025	BUSH BUJE	1				
20	91690-30020	PIN, SPRING PASADOR DE RESORTE	2				
21	6G5-43148-00	COLLAR, DISTANCE COLLAR	2				
22	90249-06M19	PIN PASADOR	1				
23	90506-14M24	SPRING, TENSION RESORTE DE TENSION	1				
24	97095-06010	BOLT PERNO	1				
25	6G5-43144-00	HOOK, SPRING GANCHO	1				
26	688-43160-01	TILT ROD ASSY VARILLA DE BASCULACION COMPL.	1				
27	688-43165-00	.PLATE, TILT LOCK .PLACA DE TOPE, VARILLA SEGUR	1				

FIG. 16 BRACKET 1

SOPORTE 1

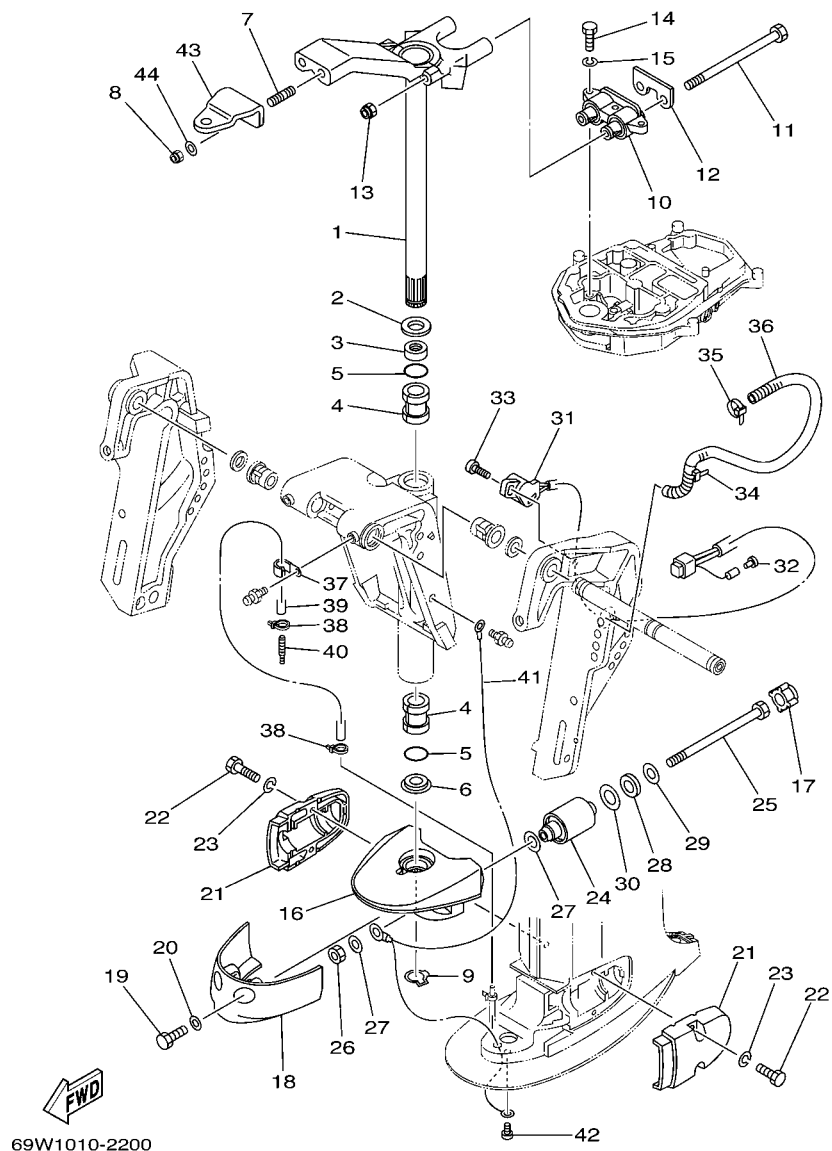


69W1010-2190

REF. NO.	PART NO. CODIGO Nº	DESCRIPTION DESCRIPCION	69W4				REMARKS OBSERVACIONES
28	91690-30012	.PIN, SPRING .PASADOR DE RESORTE	1				
29	90502-16M02	SPRING, CONICAL RESORTE CONICO	1				
30	65W-45251-00	ANODE CATODE	1				
31	90101-06020	BOLT TORNILLO	2				
32	6E5-43126-02	PIN, UPPER SHOCK MOUNT PASADOR DE AMORTIGUADOR SUPERIOR	1				
33	90386-18M92	BUSH BUJE	1				
34	90386-18M35	BUSH BUJE	2				
35	93410-18M02	CIRCLIP SEGURO	1				
36	62Y-43818-00	PIN, LOWER SHOCK MOUNT PASADOR AMORTIGUADOR INFERIOR	1				
37	97080-08016	BOLT PERNO	2				
38	90201-08M04	WASHER, PLATE ARANDELA PLANA	2				
39	90387-18002	COLLAR COLLAR	1				
40	90387-18003	COLLAR COLLAR	1				
41	90101-12M65	BOLT TORNILLO	4				
42	92995-12200	WASHER ARANDELA	8				
43	90201-12426	WASHER, PLATE ARANDELA PLANA	4				
44	95380-12600	NUT TUERCA	8				

FIG. 17 BRACKET 2

SOPORTE 2

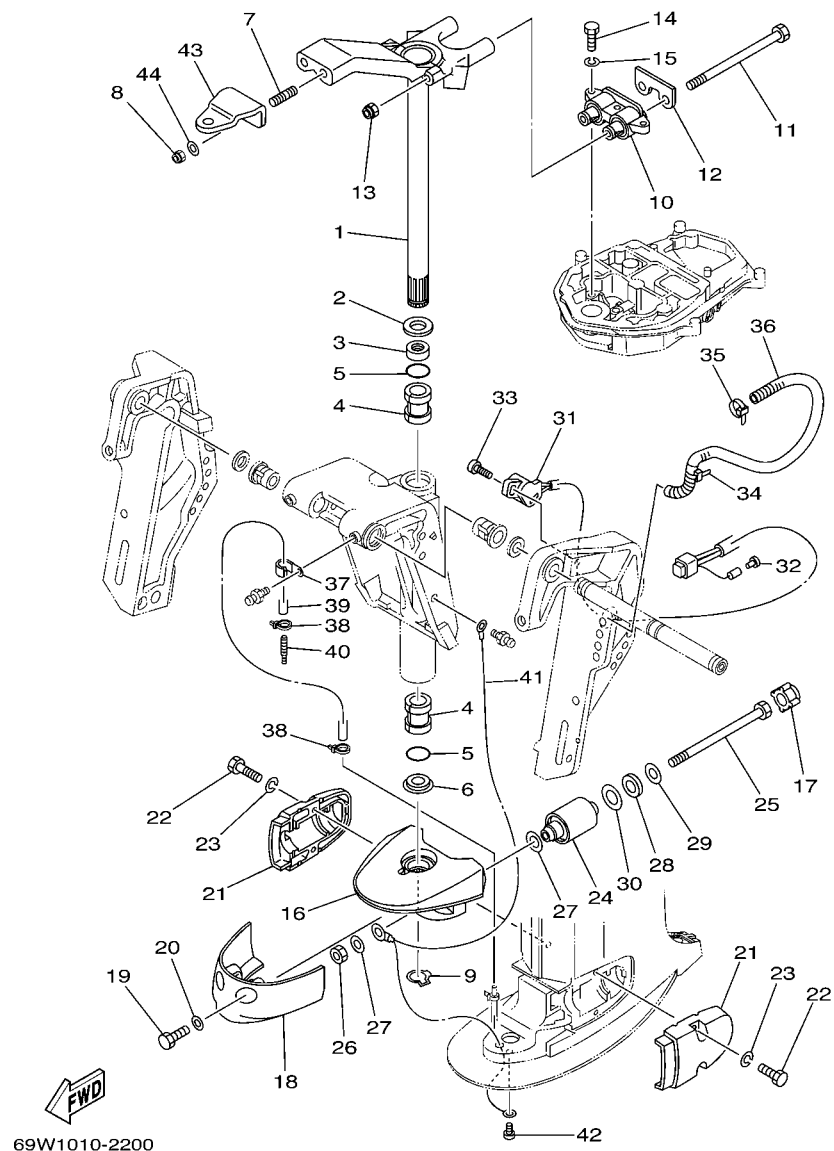


69W1010-2200

REF. NO.	PART NO. CODIGO Nº	DESCRIPTION DESCRIPCION	69W4			REMARKS OBSERVACIONES
1	69W-42510-01-4D	STEERING BRACKET ASSY SOPORTE DIRECCION COMPL.	1			
2	90201-30M00	WASHER, PLATE ARANDELA PLANA	1			
3	90386-30M78	BUSH BUJE	1			
4	90386-30M77	BUSH BUJE	2			
5	93210-29M94	O-RING ANILLO O	2			
6	90386-30M60	BUSH BUJE	1			
7	90116-10M28	BOLT, STUD ESPARRAGO	2			
8	90185-10051	NUT, SELF-LOCKING TUERCA AUTOBLOCANTE	2			
9	93410-28M06	CIRCLIP SEGURO	1			
10	69W-44514-00-4D	MOUNT DAMPER, UPPER SIDE AMORTIGUADOR LADO SUPERIOR	1			L
11	90101-08M15	BOLT TORNILLO	2			
12	69W-44526-01	PLATE PLACA 1	1			
13	90185-08045	NUT, SELF-LOCKING TUERCA AUTOBLOCANTE	2			
14	97075-08030	BOLT PERNO	3			
15	92995-08100	WASHER ARANDELA	3			
16	69W-44551-00-4D	HOUSING, LOWER MOUNT RUBBER CAJA AMORTIGUADOR INFERIOR HU	1			
17	69W-44575-00	DAMPER, LOWER MOUNT RUBBER AMORTIGUADOR INFERIOR	2			L
18	67C-44553-00-4D	COVER, LOWER MOUNT CUBIERTA, AMORTIGUADOR INFERIOR	1			L
19	97095-08020	BOLT PERNO	2			
20	92995-08600	WASHER ARANDELA	2			
21	67C-44552-01-4D	HOUSING, LOWER MOUNT RUBBER CAJA AMORTIGUADOR INFERIOR HU	2			
22	97075-08030	BOLT PERNO	4			
23	92995-08100	WASHER ARANDELA	4			
24	69W-44555-00-4D	MOUNT DAMPER, LOWER SIDE AMORTIGUADOR DE HULE LADO INFE	2			
25	90109-12MA3	BOLT PERNO	2			
26	95380-12700	NUT TUERCA	2			
27	90201-12M16	WASHER, PLATE ARANDELA PLANA	4			

FIG. 17 BRACKET 2

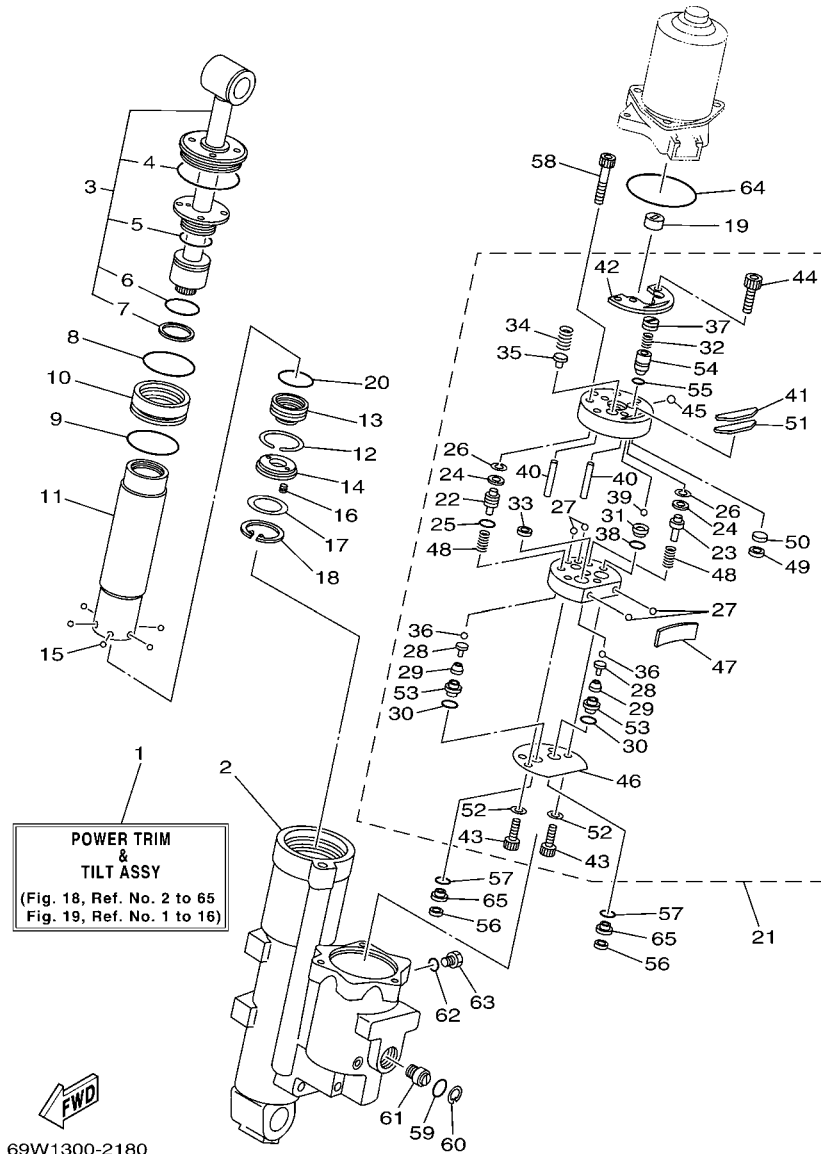
SOPORTE 2



REF. NO.	PART NO. CODIGO Nº	DESCRIPTION DESCRIPCION	69W4				REMARKS OBSERVACIONES
28	90202-21100	WASHER, PLATE ARANDELA DE PLANA	2				
29	90201-13M19	WASHER, PLATE ARANDELA PLANA	2				
30	90201-22M05	WASHER, PLATE ARANDELA PLANA	2				
31	63D-83672-01	TRIM SENDER TRANSMISOR DE INCLINADOR	1				
32	703-82119-00	COVER, LEAD WIRE CUBIERTA DE CABLE CONDUCTOR	1				
33	97885-06016	SCREW, PAN HEAD TORNILLO A MUESCA	2				
34	90465-13M18	CLAMP BRIDA	1				
35	90465-11M10	CLAMP BRIDA	1				
36	90446-17M91	HOSE TUBO RESEIRADERO	1				
37	90465-06M86	CLAMP BRIDA	1				
38	90465-11M10	CLAMP BRIDA	2				
39	90445-07M53	HOSE (L700) TUBO (L700)	1				
40	6E5-83558-00	END, NIPPLE EXTREMO DE NIPLE	1				
41	67C-82127-10	WIRE, LEAD 2 CABLE CONDUCTOR 2	1				
42	97885-06008	SCREW, PAN HEAD TORNILLO A MUESCA	1				
43	65W-48511-00	HOOK, STEERING GANCHO DIRECCION	1				
44	92995-10600	WASHER ARANDELA	2				

FIG. 18 POWER TRIM & TILT ASSY 1

COMPONER Y PODER VARILLA 1

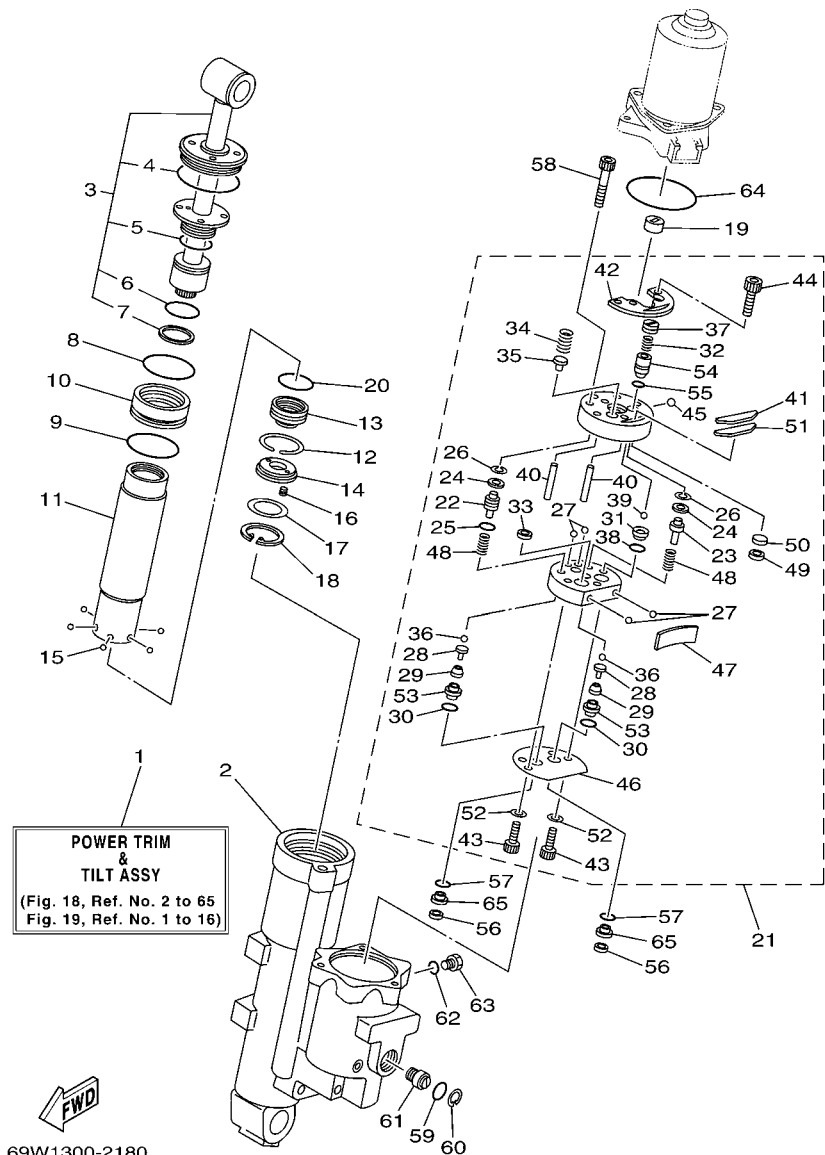


69W1300-2180

REF. NO.	PART NO. CODIGO Nº	DESCRIPTION DESCRIPCION	69W4				REMARKS OBSERVACIONES
1	69W-43800-00-4D	POWER TRIM & TILT ASSY ELEVADOR HIDRAULICO COMPL.	1				
2	69W-4380K-00	CYLINDER, TILT SUB ASSY CILINDRO, INCLINACION	1				
3	62X-43810-01	TILT PISTON SUB ASSY ELEVADOR SUB-PISTON COMPL.	1				
4	62X-43861-00	.O-RING .ANILLO EN O 1	1				
5	62X-43862-00	.O-RING .ANILLO EN O 2	1				
6	93210-29375	.O-RING .ANILLO O	1				
7	62X-43871-00	.RING, BACK UP .ANILLO	1				
8	93210-44383	O-RING ANILLO O	1				
9	93210-48214	O-RING ANILLO O	1				
10	62X-4388A-00	PISTON, TRIM PISTON	1				
11	62Y-22471-00	CYLINDER, SHOCK ABSORBER CILINDRO DE AMORTIGUADOR	1				
12	67F-43875-00	RING, SNAP ANILLO	1				
13	69W-4381B-00	FREE PISTON SUB ASSY SUB-PISTON COMPL	1				
14	62X-43899-00	PLATE STOPPER PLACA	1				
15	93503-16003	BALL ESFERA	6				
16	62X-4384H-00	SPRING RESORTE	2				
17	1UF-22434-00	PLATE, VALVE 1 PLATO DE VALVULA 1	1				
18	62X-43875-00	RING, SNAP ANILLO	1				
19	6H1-43831-10	CONNECTOR, SHAFT CONEXION EJE	1				
20	93210-29375	O-RING ANILLO O	1				
21	69W-43830-00	GEAR PUMP ASSY ENGRANAJE BOMBA COMPL.	1				
22	69J-43841-00	.PISTON, SHUTTLE .PISTON	1				
23	69J-4384M-00	.PISTON, SHUTTLE 2 .PISTON 2	1				
24	69A-4384F-00	.SEAL, MAIN VALVE .ASIENTO	2				
25	6H1-43883-00	.O-RING .ANILLO EN O 10	1				
26	99001-03600	.CIRCLIP .PRESILLA REDONDA	2				
27	93505-32038	.BALL .BOLA	4				

FIG. 18 POWER TRIM & TILT ASSY 1

COMPONER Y PODER VARILLA 1

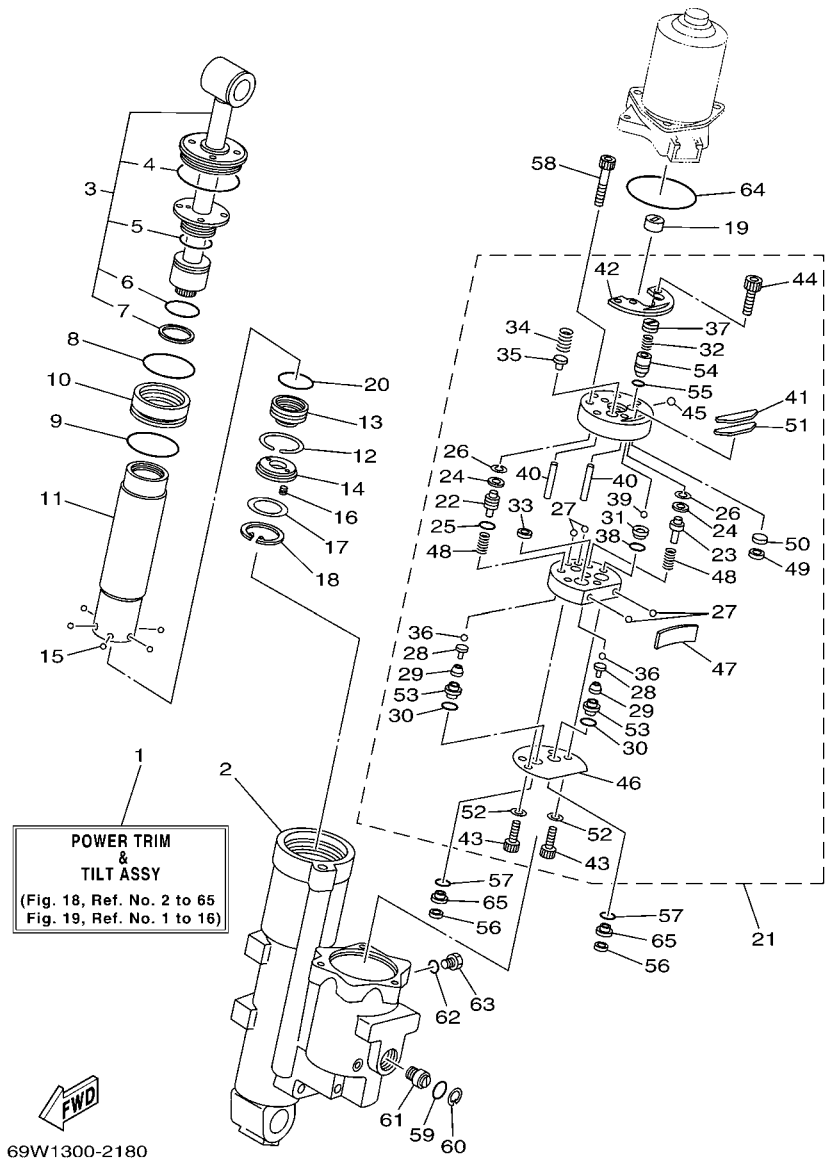


69W1300-2180

REF. NO.	PART NO. CODIGO N°	DESCRIPTION DESCRIPCION	69W4				REMARKS OBSERVACIONES
28	65W-4386A-00	.PIN, ABSORBER VALVE .PASADOR VALVULA ABSORBER	2				
29	69J-43853-00	.SPRING, MAIN VALVE .RESORTE	2				
30	69J-4389J-00	.O-RING .ANILLO O	2				
31	69J-43851-00	.SEAT, RELIEF VALVE .ASIENTO VALVULA DE DESCARGA	1				
32	69J-43855-00	.SPRING, UP RELIEF .RESORTE SEGURIDAD SUPERIOR	1				
33	6H1-4384F-10	.SEAL, MAIN VALVE .ASIENTO	1				
34	69W-43856-00	.SPRING, DOWN RELIEF .RESORTE SEGURIDAD	1				
35	6H1-43844-10	.PIN, VALVE SUPPORT .PASADOR VALVULA SOPORTE	1				
36	93505-32038	.BALL .BOLA	2				
37	69J-43843-00	.SCREW, VALVE LOCK .TORNILLO	1				
38	93210-08391	.O-RING .ANILLO O	1				
39	93501-08001	.BALL .BOLA	1				
40	93604-26256	.PIN, DOWEL .PASADOR DE CLAVIJA	2				
41	62Y-43816-00	.FILTER 1 .FIELTRO 1	1				
42	69W-4382L-00	.CAP, RELIEF VALVE .TAPA	1				
43	91318-05020	.BOLT .TORNILLO	2				
44	91318-05008	.BOLT .TORNILLO	2				
45	93501-08001	.BALL .BOLA	1				
46	69W-4384G-00	.SEAL, RELIEF VALVE .ASIENTO	1				
47	69W-43854-00	.SPRING, MANUAL RELEASE .RESORTE DESCOPLIO MANUAL	1				
48	69J-43894-00	.SPRING, SHUTTLE RETURN .RESORTE	2				
49	62Y-4387J-00	.WASHER, SPECIAL 2 .FIELTRO2	1				
50	62Y-22434-00	.PLATE, VALVE 1 .PLATO DE VALVULA 1	1				
51	62Y-43871-00	.RING, BACK UP .ANILLO	1				
52	62Y-4387G-00	.WASHER .ARANDELA	2				
53	69J-43893-00	.WASHER .RONDANA	2				
54	69J-43844-00	.PIN, VALVE SUPPORT .PASADOR VALVULA SOPORTE	1				

FIG. 18 POWER TRIM & TILT ASSY 1

COMPONER Y PODER VARILLA 1

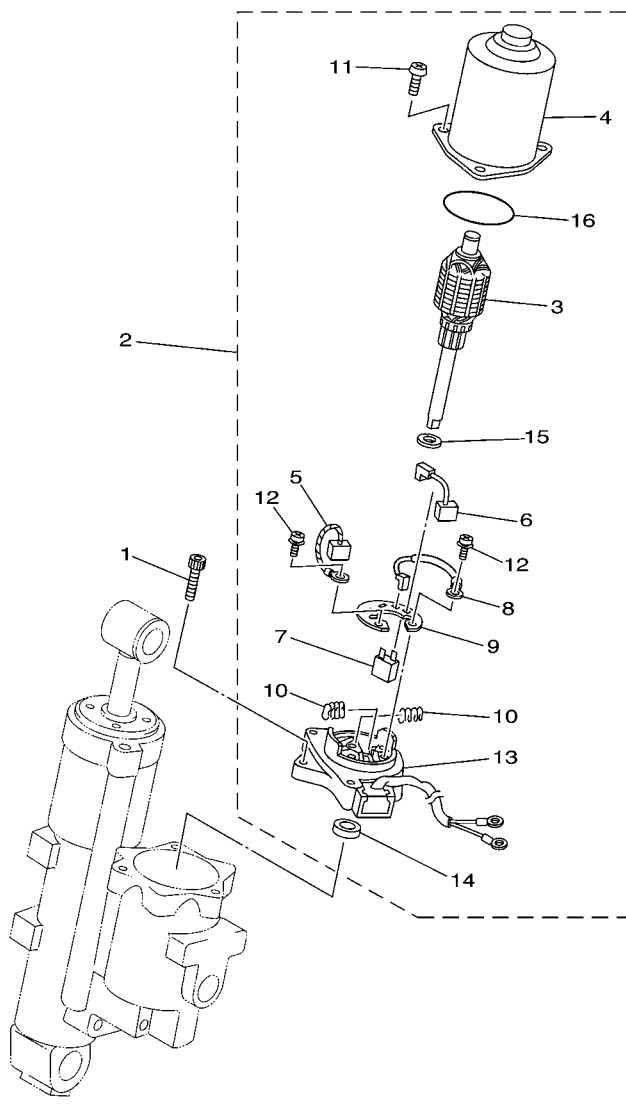


69W1300-2180

REF. NO.	PART NO. CODIGO N°	DESCRIPTION DESCRIPCION	69W4				REMARKS OBSERVACIONES
55	93210-064A5	.O-RING .ANILLO O	1				
56	6H1-43816-00	FILTER 1 FIELTRO 1	2				
57	69J-4389J-00	O-RING ANILLO O	2				
58	91318-06040	BOLT TORNILLO	3				
59	93210-18397	O-RING ANILLO O	1				
60	6H1-43875-00	RING, SNAP ANILLO	1				
61	62Y-43845-00	SCREW, MANUAL RELEASE TORNILLO DESCOPLO MANUAL	1				
62	93210-09165	O-RING ANILLO O	1				
63	6H1-43829-00	PLUG, RESERVOIR TAPON DEPOSITO	1				
64	62X-43865-00	O-RING ANILLO EN O 5	1				
65	69W-43899-01	PLATE STOPPER PLACA	2				

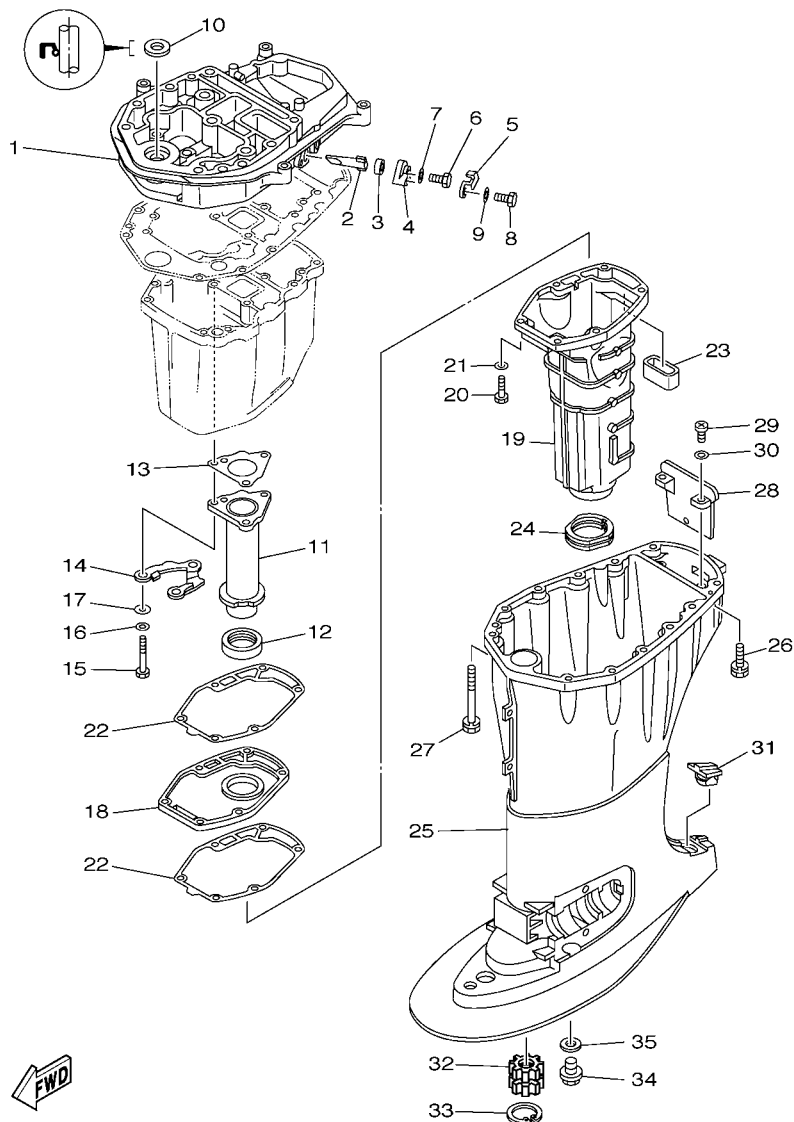
FIG. 19 POWER TRIM & TILT ASSY 2

COMPONER Y PODER VARILLA 2



69W1010-2220

REF. NO.	PART NO. CODIGO Nº	DESCRIPTION DESCRIPCION	69W4				REMARKS OBSERVACIONES
1	62X-43888-00	BOLT, SOCKET TORNILLO ENCASTRE	3				
2	69W-43880-00	MOTOR ASSY MOTOR COMPL.	1				
3	69W-43805-00	.ARMATURE ASSY .INDUCIDO COMPL.	1				
4	62X-43804-01	.STATOR ASSY .ESTATOR COMPL	1				
5	62Y-43892-00	.BRUSH 2 .ESCOBILLA 2	1				
6	62Y-43891-00	.BRUSH 1 .ESCOBILLA 1	1				
7	69W-82181-00	.CIRCUIT BREAKER COMP. .RUPTOR DE CIRCUITO COMPL	1				
8	62X-43807-00	.WIRE SUB ASSY .CABLE COMPL.	1				
9	69W-4380F-00	.PLATE, BRUSH HOLDER .PLACA	1				
10	62X-4386K-00	.SPRING, BRUSH .RESORTE, ESCOBILLA	2				
11	97880-05020	.SCREW, PAN HEAD .TORNILLO DE CABEZA CON PLANA	3				
12	97607-04212	.SCREW, WITH WASHER .TORNILLO CAB CON PLANA C/ARAN	2				
13	69W-43881-00	.FRAME, END .CUADRO EXTERMO	1				
14	93102-08414	.OIL SEAL .SELLO ACEITE	1				
15	90201-083J8	.WASHER, PLATE .ARANDELA PLANA	1				
16	93210-52449	.O-RING .ANILLO O	1				



69W2010-3230

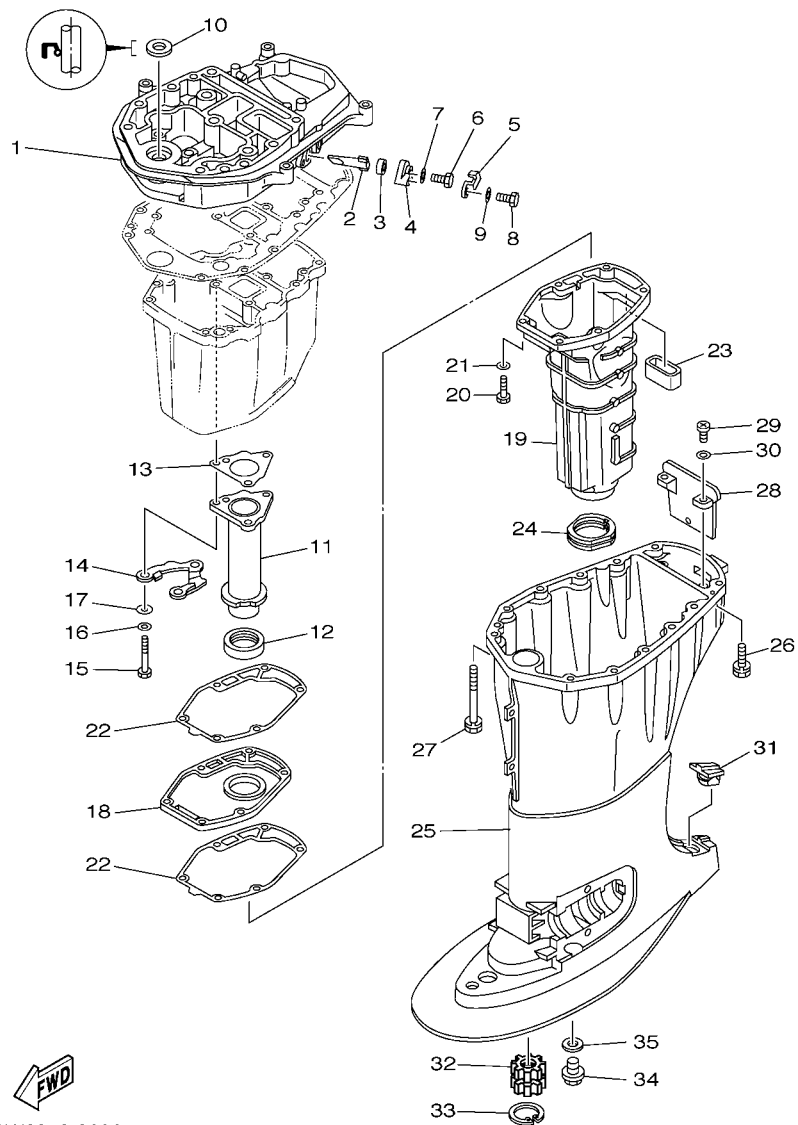
FIG. 20 UPPER CASING

FUNDA SUPERIOR

REF. NO.	PART NO. CODIGO Nº	DESCRIPTION DESCRIPCION	69W4				REMARKS OBSERVACIONES
1	69W-41137-01-94	GUIDE, EXHAUST GUIA DE ESCAPE	1				
2	62Y-11325-00	ANODE ANODO	1				
3	66M-11328-00	GROMMET, ANODE TAPON	1				
4	66M-11327-00-94	COVER, ANODE CUBIERTA	1				
5	66M-12535-00	PLATE EMPAQUETADURA	1				
6	97095-05012	BOLT PERNO	1				
7	92995-05600	WASHER ARANDELA	1				
8	97013-06020	BOLT PERNO	1				
9	92903-06600	WASHER, PLATE RONDANA SENCILLA	1				
10	93103-18011	OIL SEAL SELLO ACEITE	1				
11	69W-41131-00	MANIFOLD, EXT. 1 TUBO MULTIPLE DE ESCAPE	1				
12	64J-46132-10	GASKET 1 EMPAQUE 1	1				
13	64J-41133-10	GASKET, EXHAUST MANIFOLD 1 EMPAQUE ESCAPE MULTIPLE	1				
14	64J-41116-00	PROTECTOR PROTECTOR	1				
15	97075-06050	BOLT PERNO	3				
16	92995-06600	WASHER ARANDELA	3				
17	90201-06015	WASHER, PLATE ARANDELA PLANA	3				
18	69W-45181-00-5B	PLATE PLACA	1				
19	69W-14711-00-5B	MUFFLER 1 SILENCIADOR 1	1				
20	97075-06025	BOLT PERNO	6				
21	92995-06600	WASHER ARANDELA	6				
22	62Y-41134-01	GASKET, EXHAUST MANIFOLD EMPAQUE	2				
23	62Y-45127-00	SEAL SELLO DE GOMA	1				
24	67C-45123-00	GASKET, MUFFLER EMPAQUE SILENCIADOR	1				
25	67C-45111-21-4D	CASING, UPPER CAJA SUPERIOR	1				
26	90119-08M79	BOLT, WITH WASHER TORNILLO CON ARANDELA	4				
27	90119-08M82	BOLT, WITH WASHER TORNILLO CON ARANDELA	8				

FIG. 20 UPPER CASING

FUNDA SUPERIOR



69W2010-3230

REF. NO.	PART NO. CODIGO Nº	DESCRIPTION DESCRIPCION	69W4				REMARKS OBSERVACIONES
28	67C-45151-00	COVER, UPPER CASING CUBIERTA FUNDA SUPERIOR	1				
29	97880-05016	SCREW, PAN HEAD TORNILLO DE CABEZA CON PLANA	2				
30	92990-05600	WASHER, PLATE ARANDELA PLANA	2				
31	6H3-45155-00	CAP TAPA	1				
32	69W-45318-00	BUSHING, DRIVE SHAFT BUJE, EJE DE MANDO	1				
33	93420-36M01	CIRCLIP SEGURO	1				
34	90340-14M06	PLUG, STRAIGHT SCREW TORNILLO, DE DRENAJE	1				
35	90430-14M09	GASKET JUNTA	1				

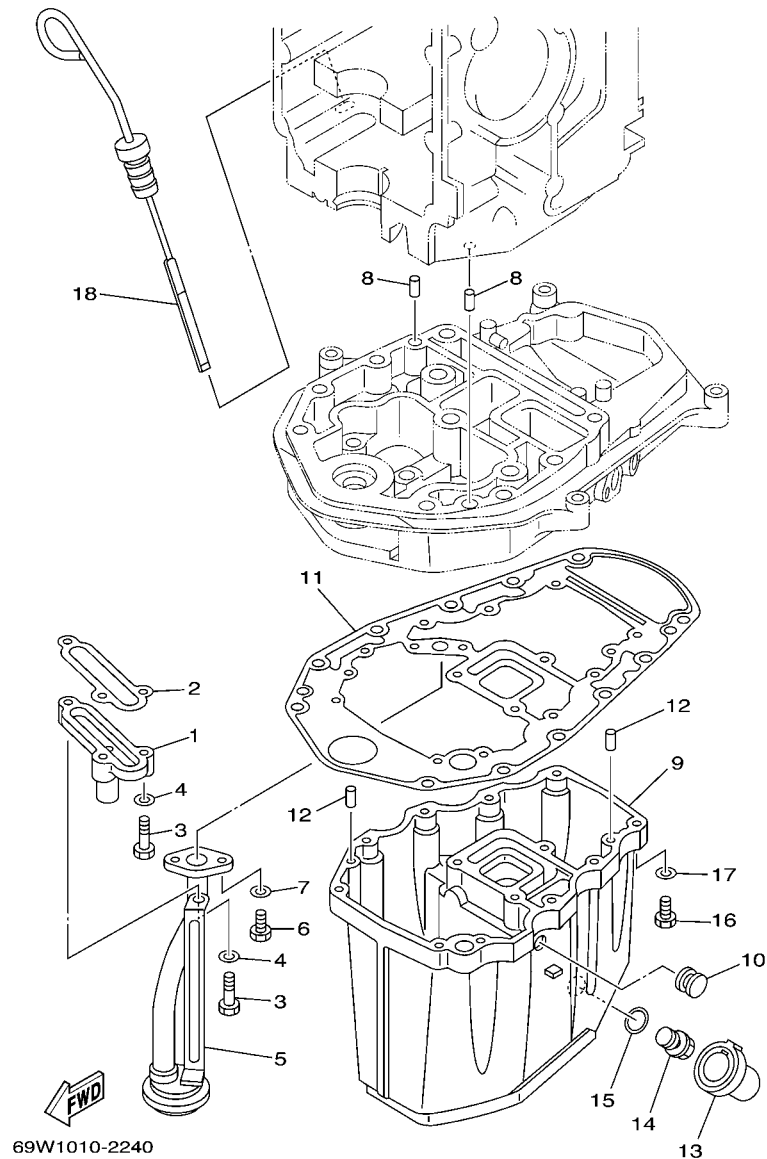


FIG. 21 OIL PAN

OIL PAN

REF. NO.	PART NO. CODIGO Nº	DESCRIPTION DESCRIPCION	69W4			REMARKS OBSERVACIONES
1	62Y-11575-00	RELIEF VALVE ASSY CONEXION, VARILLA EJE	1			
2	62Y-13475-00	GASKET EMPAQUE	1			
3	97013-06025	BOLT PERNO	3			
4	92903-06600	WASHER, PLATE RONDANA SENCILLA	3			
5	62Y-13411-00	STRAINER, OIL FILTRO DE ACEITE	1			
6	97013-06016	BOLT PERNO	2			
7	92903-06600	WASHER, PLATE RONDANA SENCILLA	2			
8	93608-12M05	PIN, DOWEL PASADOR DE CLAVIJA	2			
9	64J-15311-01-5B	OIL PAN BANDEJA DE ACEITE	1			
10	90480-12M25	GROMMET TAPON	1			
11	69W-15312-00	GASKET, OIL PAN EMPAQ BANDEJA DE ACEITE	1			
12	93606-12019	PIN, DOWEL PASADOR DE CLAVIJA	4			
13	67C-15316-00	DAMPER, ENGINE MOUNT 1 AMORT. MONTANTE MOTOR 1	1			
14	90340-14M06	PLUG, STRAIGHT SCREW TORNILLO, DE DRENAJE	1			
15	90430-14M09	GASKET JUNTA	1			
16	97075-06025	BOLT PERNO	10			
17	92995-06600	WASHER ARANDELA	10			
18	67C-15362-00	PLUG, OIL LEVEL TAPON DEL NIVEL DE ACEITE	1			

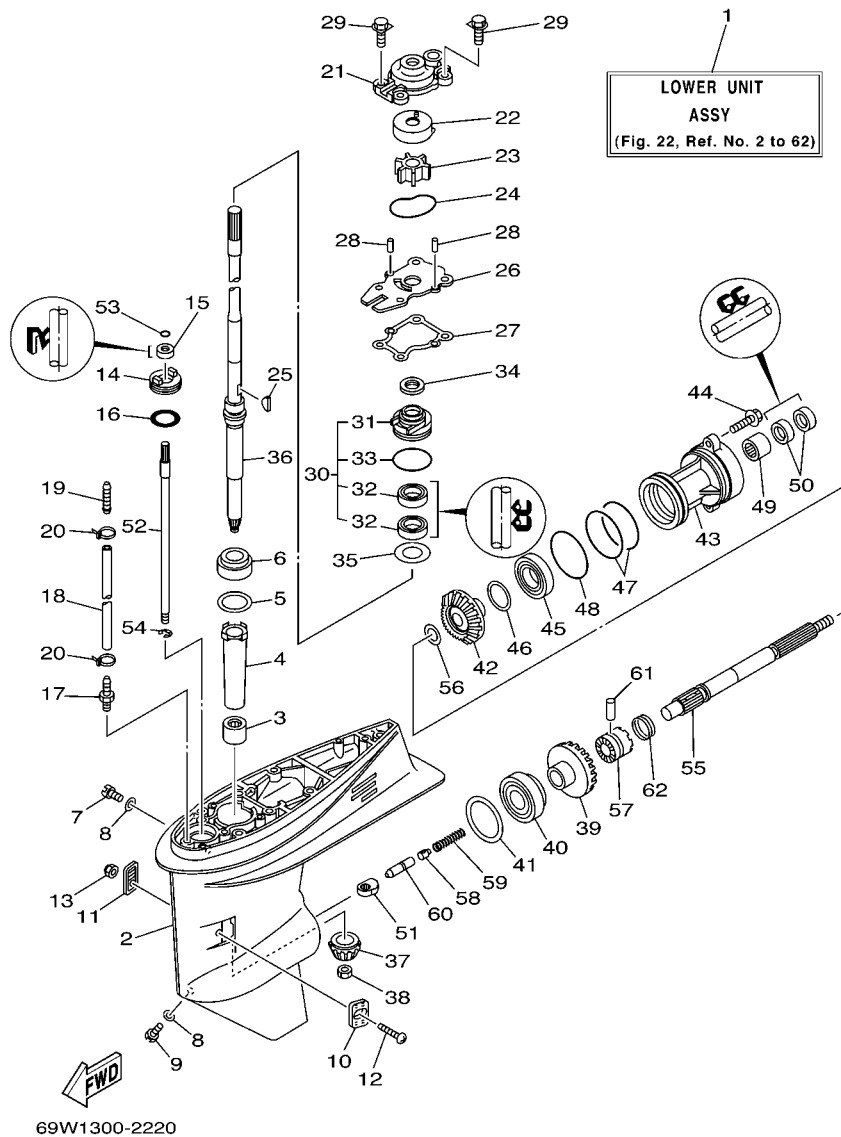


FIG. 22 LOWER CASING & DRIVE 1 IMPULSOR E INFERIOR 1

REF. NO.	PART NO. CODIGO Nº	DESCRIPTION DESCRIPCION	69W4			REMARKS OBSERVACIONES
1	69W-45300-00-4D	LOWER UNIT ASSY CONJUNTO UNIDAD INFERIOR	1			L L
2	69W-45301-00-4D	CASING, LOWER FUNDA INFERIOR COMPLETA	1			
3	93315-32224	BEARING COJINETE DE RODILLOS	1			
4	6H4-45536-00	SLEEVE, DRIVE SHAFT CAMISA EJE DE MANDO	1			
5	663-45587-01	SHIM (T:0.10MM) LAINA (T:0.10MM)	1			UR UR
663-45587-10	SHIM (T:0.12MM) LAINA (T:0.12MM)	1				UR UR
663-45587-20	SHIM (T:0.15MM) LAINA (T:0.15MM)	1				UR UR
663-45587-30	SHIM (T:0.18MM) LAINA (T:0.18MM)	1				UR UR
663-45587-40	SHIM (T:0.30MM) LAINA (T:0.30MM)	1				UR UR
663-45587-50	SHIM (T:0.40MM) LAINA (T:0.40MM)	1				UR UR
663-45587-60	SHIM (T:0.50MM) LAINA (T:0.50MM)	1				UR UR
6	93332-00001	BEARING COJINETE	1			
7	90340-08002	PLUG, STRAIGHT SCREW TORNILLO, DE DRENAJE	1			
8	90430-08020	GASKET JUNTA	2			
9	688-45341-10	PLUG, DRAIN TAPON, DREN	1			
10	63D-45214-00	COVER, WATER INLET CUBIERTA ENTRADA AGUA	1			
11	63D-45215-00	COVER, WATER INLET CUBIERTA ENTRADA AGUA	1			
12	90142-05M06	SCREW, COUNTERSUNK TORNILLO EMBUTIDO	1			
13	95380-05600	NUT TUERCA	1			
14	63D-45321-00	PLATE PLACA	1			
15	93106-09014	OIL SEAL SELLO ACEITE	1			
16	93210-33MG4	O-RING ANILLO O	1			
17	6E5-45378-00	NIPPLE, HOSE NIPLE MANGUERA	1			
18	90445-07ME8	HOSE (L80) TUBO (L80)	1			L L
19	6E5-83558-10	END, NIPPLE EXTREMO DE NIPLE	1			
20	90465-11M10	CLAMP BRIDA	2			
21	63D-44311-00	HOUSING, WATER PUMP CAJA BOMBA DE AGUA	1			

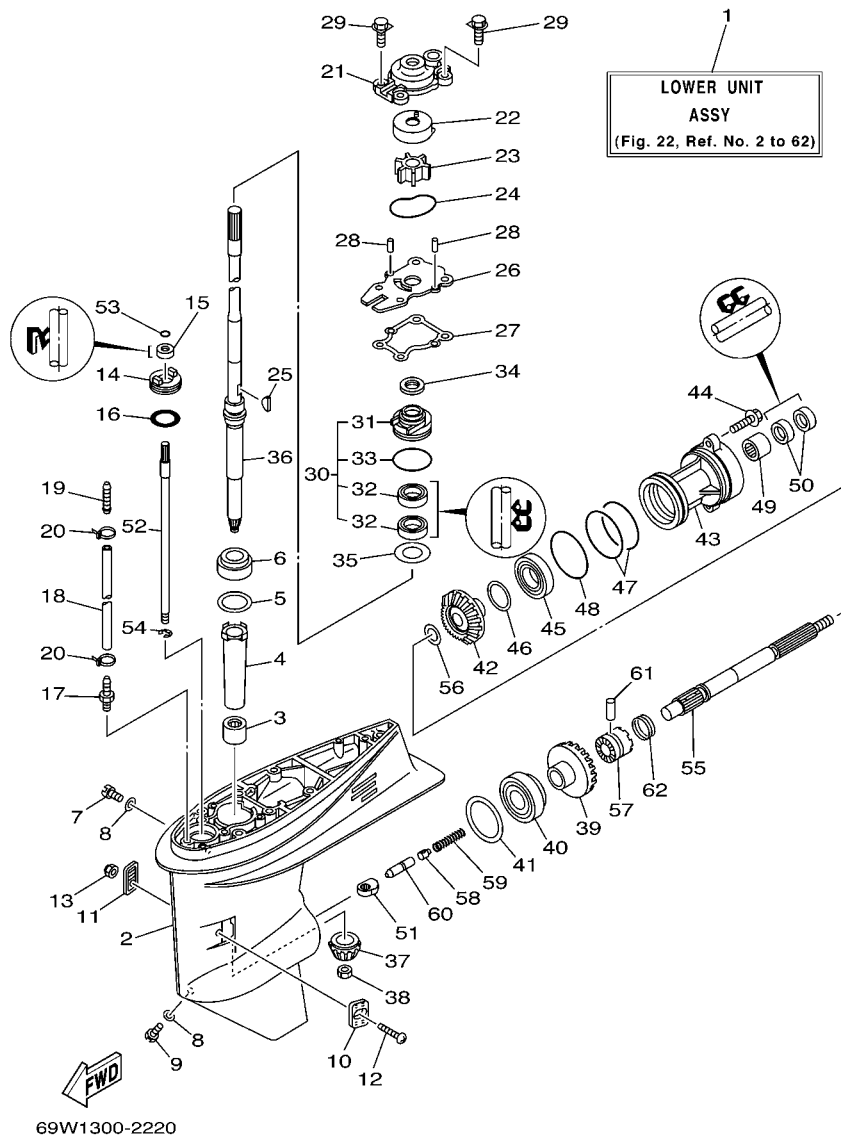


FIG. 22 LOWER CASING & DRIVE 1 IMPULSOR E INFERIOR 1

REF. NO.	PART NO. CODIGO Nº	DESCRIPTION DESCRIPCION	69W4				REMARKS OBSERVACIONES
22	63D-44322-00	INSERT, CARTRIDGE CARTUCHO	1				
23	6H3-44352-00	IMPELLER IMPULSOR	1				
24	93210-59MG7	O-RING ANILLO O	1				
25	90280-03024	KEY, WOODRUFF CUNA WOODRUFF	1				
26	63D-44323-00	OUTER PLATE, CARTRIDGE PLACA EXTERIOR DEL CARTUCHO	1				
27	63D-44316-00	GASKET, WATER PUMP EMPAQUE	1				
28	93604-08062	PIN, DOWEL PASADOR DE CLAVIJA	2				
29	90119-08M15	BOLT, WITH WASHER TORNILLO CON ARANDELA	4				
30	63D-W4434-00	WATER PUMP HOUSING ASSY CAJA COMPLET, BOMBA DE AGUA	1				
31	63D-44341-00	HOUSING, WATER PUMP CAJA BOMBA DE AGUA	1				
32	93101-25M57	OIL SEAL SELLO ACEITE	2				
33	93210-48MG8	O-RING ANILLO O	1				
34	63D-45344-00	COVER, OIL SEAL CUBIERTA SELLO ACEITE	1				
35	90201-27M00	WASHER, PLATE ARANDELA PLANA	1				
36	69W-45501-00	DRIVE SHAFT COMP. EJE DE MANDO COMPL.	1				L L
37	69W-45551-00	PINION (13T) PINON (13T)	1				
38	90170-12138	NUT TUERCA	1				
39	69W-45560-00	GEAR 1 (24T) ENGRANAJE 1 (24T)	1				
40	93332-00092	BEARING COJINETE	1				
41	663-45567-01	SHIM (T:0.10MM) LAINA(T:0.10MM)	1				UR UR
663-45567-10	SHIM (T:0.12MM) LAINA (T:0.12MM)	1					UR UR
663-45567-20	SHIM (T:0.15MM) LAINA (T:0.15MM)	1					UR UR
663-45567-30	SHIM (T:0.18MM) LAINA (T:0.18MM)	1					UR UR
663-45567-40	SHIM (T:0.30MM) LAINA (T:0.30MM)	1					UR UR
663-45567-50	SHIM (T:0.40MM) LAINA (T:0.40MM)	1					UR UR
663-45567-60	SHIM (T:0.50MM) LAINA (T:0.50MM)	1					UR UR
42	62Y-45571-00	GEAR 2 (24T) ENGRANAJE 2 (24T)	1				

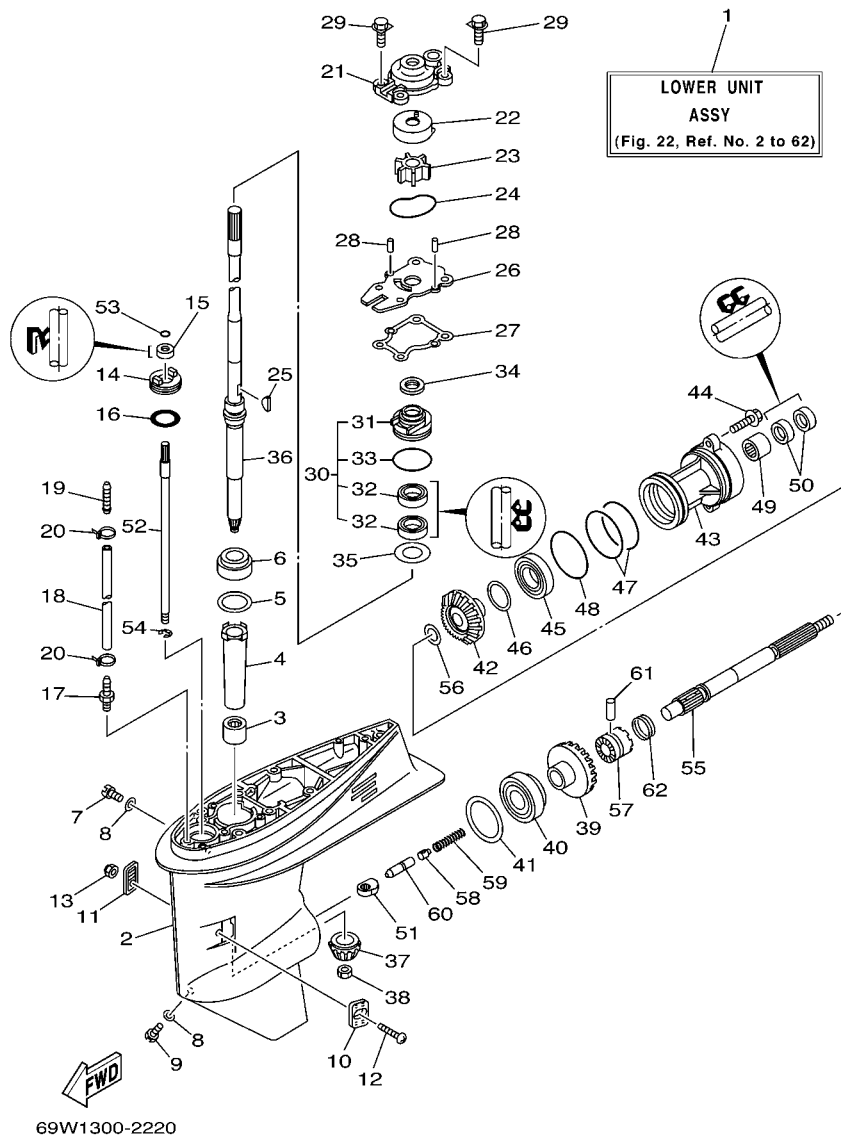
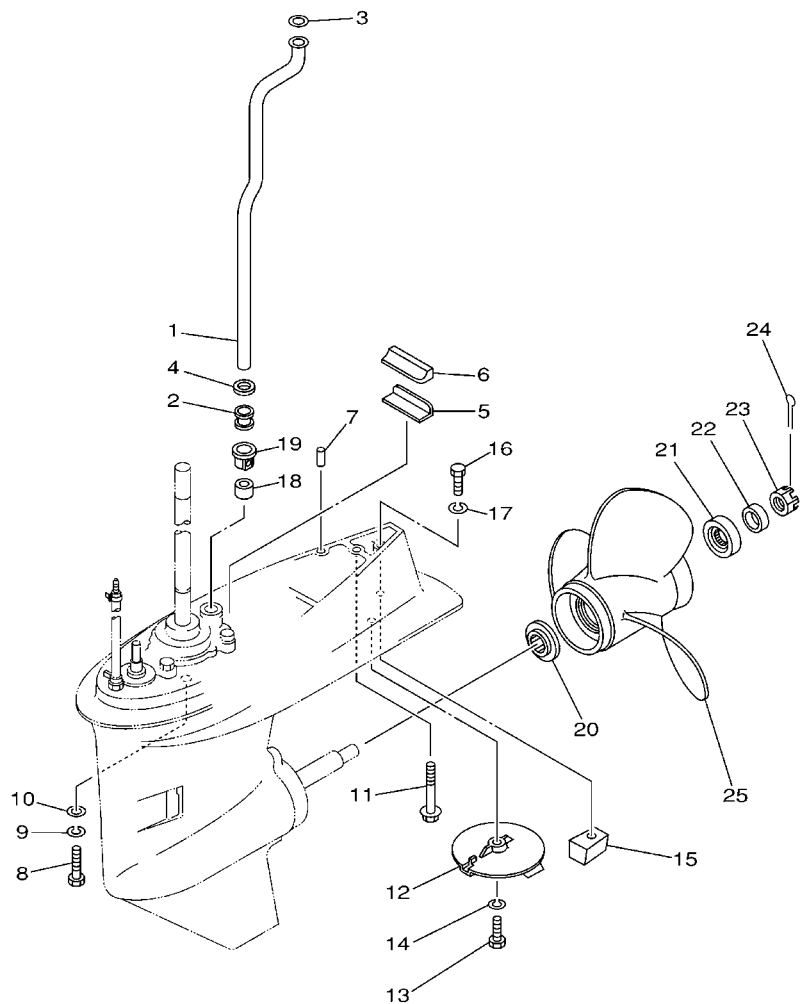


FIG. 22 LOWER CASING & DRIVE 1 IMPULSOR E INFERIOR 1

REF. NO.	PART NO. CODIGO Nº	DESCRIPTION DESCRIPCION	69W4				REMARKS OBSERVACIONES
43	63D-45361-02-4D	CAP, LOWER CASING FUNDA INFERIOR	1				
44	90105-08M61	BOLT, FLANGE TORNILLO	2				
45	93306-001U1	BEARING COJINETE	1				
46	63D-45577-00	SHIM (T:0.10MM) LAINA (T:0.10MM)	1				UR
	63D-45577-10	SHIM (T:0.12MM) LAINA (:0.12MM)	1				UR
	63D-45577-20	SHIM (T:0.15MM) LAINA (T:0.15MM)	1				UR
	63D-45577-30	SHIM (T:0.18MM) LAINA (T:0.18MM)	1				UR
	63D-45577-40	SHIM (T:0.30MM) LAINA (T:0.30MM)	1				UR
	63D-45577-50	SHIM (T:0.40MM) LAINA (T:0.40MM)	1				UR
	63D-45577-60	SHIM (T:0.50MM) LAINA (T:0.50MM)	1				UR
47	93210-74MG5	O-RING ANILLO O	2				
48	93210-69MG6	O-RING ANILLO O	1				
49	93317-22204	BEARING COJINETE	1				
50	93101-22M00	OIL SEAL SELLO ACEITE	2				
51	62Y-44151-00	CAM, SHIFT LEVA DE CAMBIO	1				
52	63D-44144-00	ROD, SHIFT VARILLA DE CAMBIO	1				
53	93210-07003	O-RING ANILLO O	1				
54	99001-08600	CIRCLIP PRESILLA REDONDA	1				
55	63D-45611-00	SHAFT, PROPELLER EJE PROPUSOR	1				
56	90201-22008	WASHER, PLATE ARANDELA PLANA	1				
57	62Y-45631-00	CLUTCH, DOG EMBRAGUE DE GARRA	1				
58	663-45634-00	SLIDE, SHIFT DESILIZADOR, CAMBIO	1				
59	90501-18001	SPRING, COMPRESSION RESORTE DE COMPRESION	1				
60	63D-45635-00	PLUNGER, SHIFT EMBOLO DE CAMBIO	1				
61	90250-06023	PIN, STRAIGHT PASADOR CILINDRICO	1				
62	67C-45633-00	RING, CROSS PIN ANILLO DE PASADOR	1				

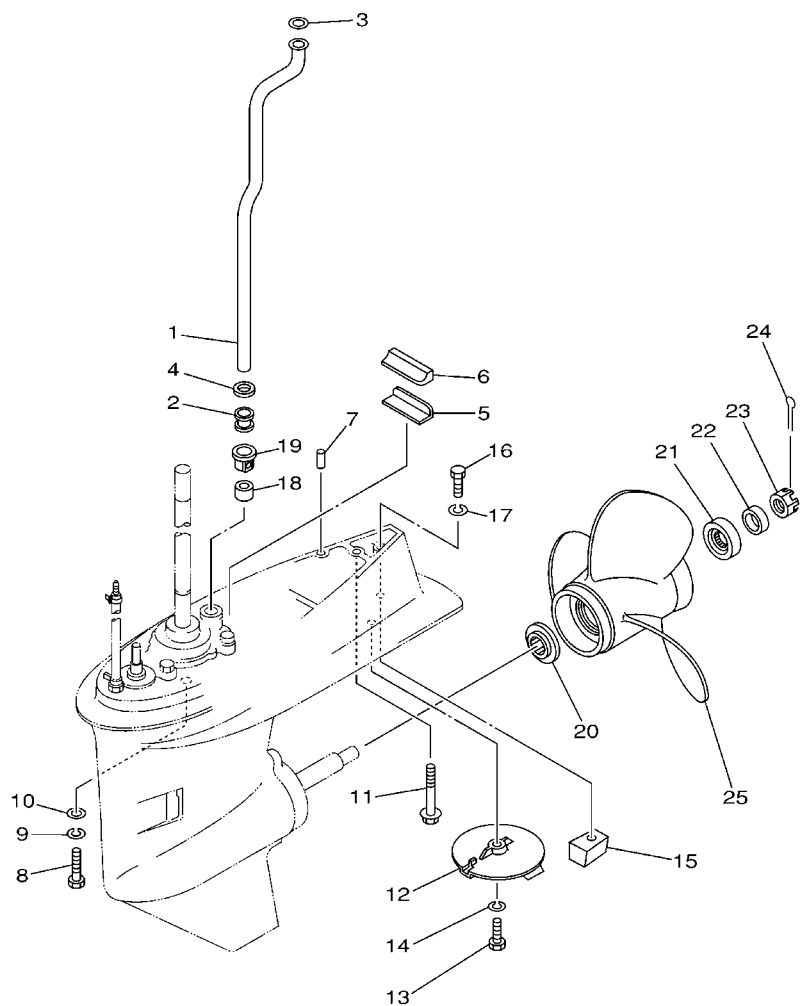
FIG. 23 LOWER CASING & DRIVE 2 IMPULSOR E INFERIOR 2



62Y0100-1270

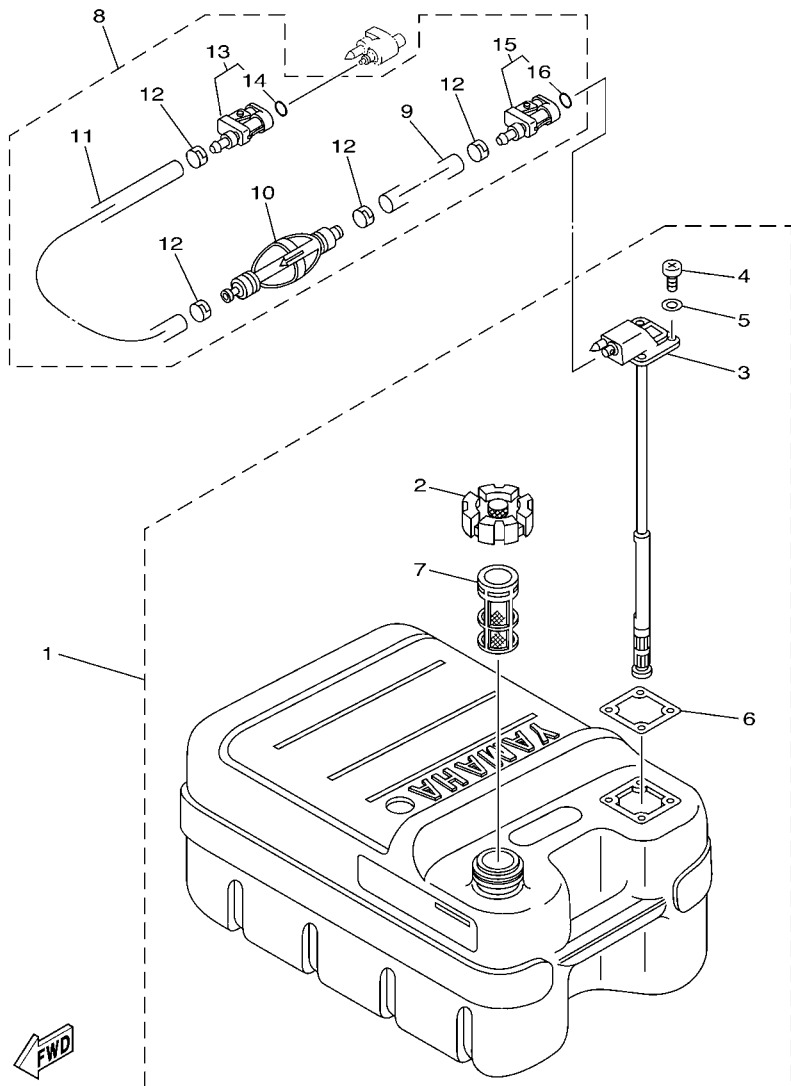
REF. NO.	PART NO. CODIGO Nº	DESCRIPTION DESCRIPCION	69W4				REMARKS OBSERVACIONES
1	62Y-44361-00	TUBE, WATER TUBO DE AGUA	1				L L
2	663-44367-00	DAMPER, WATER SEAL GOMA DEL SELLO DE AGUA	1				
3	90202-12060	WASHER, PLATE ARANDELA DE PLANA	1				
4	90430-12072	GASKET JUNTA	1				
5	663-45376-00-94	GUIDE, SEAL DAMPER GUIA DE SELLO GOMA	1				
6	63D-45375-00	DAMPER, SEAL GOMA DE SELLO	1				
7	93606-12019	PIN, DOWEL PASADOR DE CLAVIJA	2				
8	97075-10040	BOLT PERNO	4				L L L L L L
9	92995-10100	WASHER ARANDELA	4				
10	92995-10600	WASHER ARANDELA	4				
11	90119-08M84	BOLT, WITH WASHER TORNILLO CON ARANDELA	1				L L
12	67C-45371-00	TAB-TRIM QUILLA ESTABILIZADOR	1				
13	97095-08025	BOLT PERNO	1				
14	92995-08100	WASHER ARANDELA	1				
15	67C-45251-00	ANODE CATODE	1				
16	97095-08035	BOLT PERNO	1				
17	92995-08100	WASHER ARANDELA	1				
18	663-44366-00	DAMPER, WATER SEAL GOMA DEL SELLO DE AGUA	1				
19	63D-44312-00	COVER, WATER PUMP HOUSING CUBIERTA CAJA BOMBA DE AGUA	1				
20	663-45987-02	SPACER ESPACIADOR	1				
21	66T-45997-00	SPACER ESPACIADOR	1				
22	90389-22M01	BUSH BUJE	1				
23	90171-16011	NUT, CASTLE TUERCA ENTALLADA	1				
24	91490-30025	PIN, COTTER CHAVETA	1				
25	69W-45943-00-EL	PROPELLER (3X11"X15"-G) PROPELA (3X11"X15"-G)	1				UR UR
	69W-45945-00-EL	PROPELLER (3X11-1/8"X13"-G) PROPELA (3X11-1/8"X13"-G)	1				UR UR
	69W-45947-00-EL	PROPELLER (3X11-5/8"X11"-G) PROPELA (3X11-5/8"X11"-G)	1				UR UR

FIG. 23 LOWER CASING & DRIVE 2 IMPULSOR E INFERIOR 2



62Y0100-1270

REF. NO.	PART NO. CODIGO Nº	DESCRIPTION DESCRIPCION	69W4				REMARKS OBSERVACIONES
25	69W-45952-00-EL	PROPELLER (3X11-3/8"X12"-G) PROPELA (3X11-3/8"X12"-G)	1				UR UR
	663-45949-01-EL	PROPELLER (3X10-3/4"X16"-G) PROPELA (3X10-3/4"X16"-G)	1				UR UR
	663-45954-01-EL	PROPELLER (3X11-3/4"X10"-G) PROPELA (3X11-3/4"X10"-G)	1				UR UR
	663-45956-01-EL	PROPELLER (3X12-1/4"X9"-G) PROPELA (3X12-1/4"X9"-G)	1				UR UR
	6H5-45943-00-EL	PROPELLER (3X10"X15"-G) PROPELA (3X10"X15"-G)	1				UR WITH LIP CUP UR WITH LIP CUP
	6H5-45945-00-EL	PROPELLER (3X10-3/8"X13"-G) PROPELA (3X10-3/8"X13"-G)	1				UR WITH LIP CUP UR WITH LIP CUP
	6H5-45952-00-EL	PROPELLER (3X10-5/8"X12"-G) PROPELA (3X10-5/8"X12"-G)	1				UR WITH LIP CUP UR WITH LIP CUP
	663-45930-00-98	PROPELLER (3X10-1/4"X14"-G) PROPELA (3X10-1/4"X14"-G)	1				UR UR
	663-45974-02-98	PROPELLER (3X10-5/8"X13"-G) PROPELA (3X10-5/8"X13"-G)	1				UR UR
	663-45976-00-98	PROPELLER (3X10-1/4"X15"-G) PROPELA (3X10-1/4"X15"-G)	1				UR UR
	663-45978-00-98	PROPELLER (3X10-1/4"X16"-G) PROPELA (3X10-1/4"X16"-G)	1				UR UR
	663-45970-60-98	PROPELLER (3X11-3/4"X12"-G) PROPELA (3X11-3/4"X12"-G)	1				UR UR
	663-45972-60-98	PROPELLER (3X12"X11"-G) PROPELA (3X12"X11"-G)	1				UR UR
	663-45974-60-98	PROPELLER (3X11-1/2"X13"-G) PROPELA (3X11-1/2"X13"-G)	1				UR UR

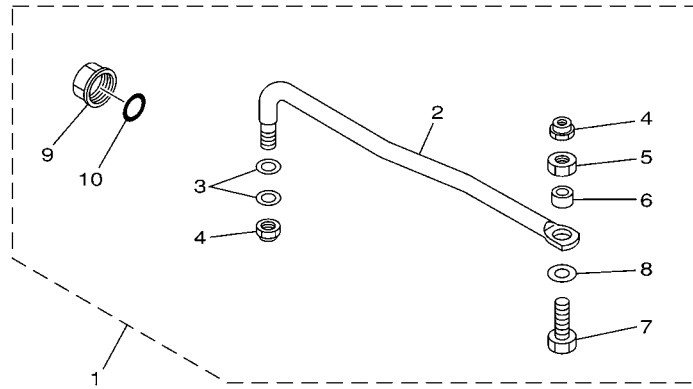


68U3100-C240

FIG. 24 FUEL TANK

DEPOSITO DE COMBUSTIBLE

REF. NO.	PART NO. CODIGO Nº	DESCRIPTION DESCRIPCION	68W4				REMARKS OBSERVACIONES
1	6YJ-24201-10	FUEL TANK ASSY (24L) TANQUE DEL COMBUSTIBLE (24L)	1				AP AP
2	6YJ-24610-01	.CAP ASSY .TAPA COMPLETA	1				
3	6Y1-24260-12	.FUEL METER ASSY .MEDIDOR DE COMBUSTIBLE COMPL.	1				WITH INDICATOR WITH INDICATOR
4	98586-05016	.SCREW, PAN HEAD .TORNILLO DE CABEZA CON PLANA	4				
5	6Y1-24329-00	.SEAL .SELLO	4				
6	6Y1-24268-00	.GASKET, FUEL METER .EMPAQ MEDIDOR DE COMBUSTIBLE	1				
7	6YJ-24167-00	.STRAINER .COLADOR	1				
8	61J-24306-03	FUEL PIPE COMP. 1 TUBO COMBUST. COMPL 1	1				AP AP
9	90445-11M06	.HOSE (L2050) .MANGUERA (L2050)	1				
10	61J-24360-00	.PRIMER PUMP ASSY .SOPORTE BOMBA	1				
11	90445-11M05	.HOSE (L850) .MANGUERA (L850)	1				
12	650-24351-01	.BAND 1 .ABRAZADERA 1	4				
13	6G1-24305-04	.FUEL PIPE JOINT COMP. 2 .CONECTOR MANGUERA COMBUST. 2	1				
14	93210-08287	..O-RING ..ANILLO O	1				
15	6Y1-24305-05	.FUEL PIPE JOINT COMP. 2 .CONECTOR MANGUERA COMBUST. 2	1				
16	93210-08287	..O-RING ..ANILLO O	1				

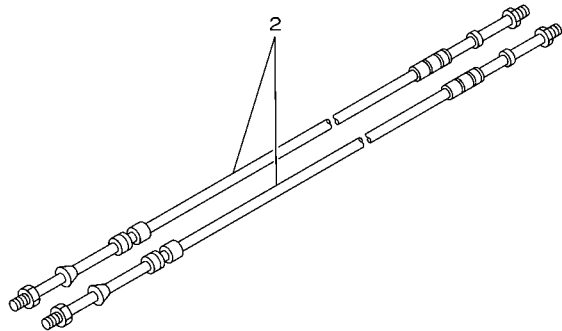
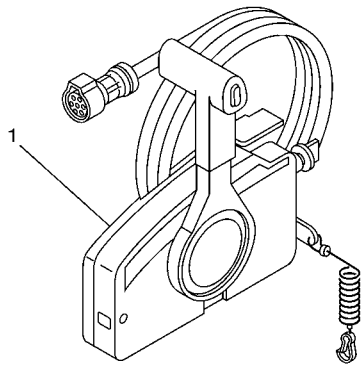


65W0010-8210

FIG. 25 STEERING GUIDE

DIRECCIONGUIAR

REF. NO.	PART NO. CODIGO Nº	DESCRIPTION DESCRIPCION	69W4				REMARKS OBSERVACIONES
1	65W-61350-00	STEERING GUIDE ATTACHMENT KIT ESTUCHE ADITAMENTO GUIA DE TIM	1				AP AP
2	65W-61351-00	.ROD, STEERING LINK .VARILLA ESLABON DIRECCION	1				
3	90201-10M20	.WASHER, PLATE .ARANDELA PLANA	2				
4	90185-09M01	.NUT, SELF-LOCKING .TUERCA AUTOBLOCANTE	2				
5	90170-09M03	.NUT .TUERCA	1				
6	90387-10M42	.COLLAR .COLLAR	1				
7	90101-09M01	.BOLT .TORNILLO	1				
8	90201-10M63	.WASHER, PLATE .ARANDELA PLANA	1				
9	6E5-43145-01	.CAP, CLAMP BRACKET .TAPA	1				
10	93210-16275	.O-RING .ANILLO O	1				



67M0100-8280

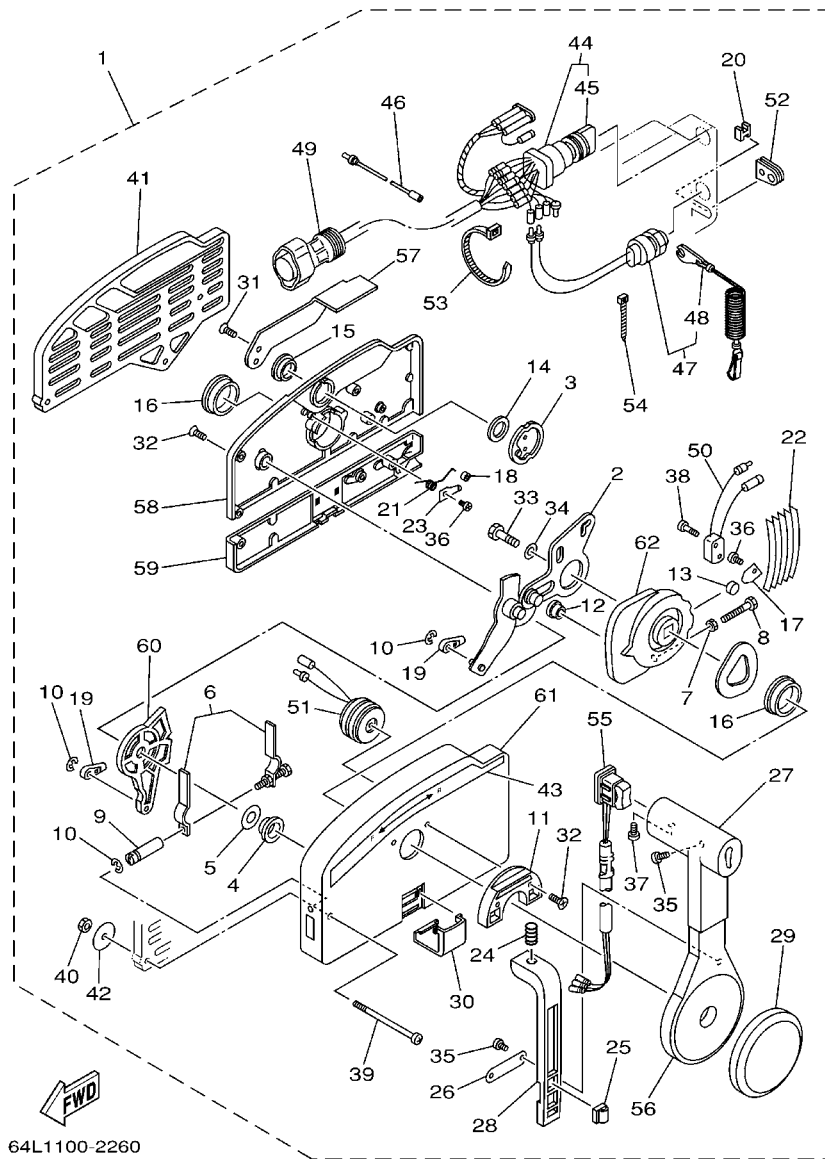
FIG. 26 REMOTE CONTROL BOX

CONTROL REMOTO COMPLETO

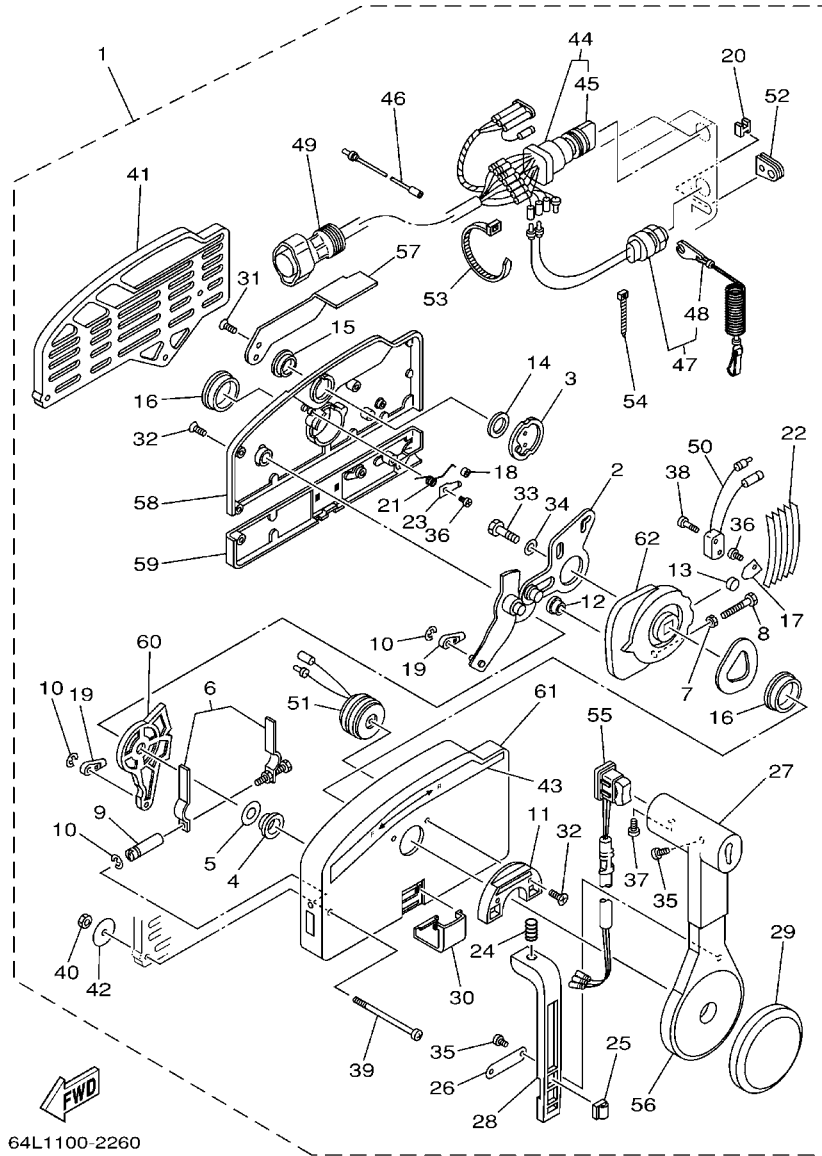
REF. NO.	PART NO. CODIGO N°	DESCRIPTION DESCRIPCION	69W4				REMARKS OBSERVACIONES
1	703-48205-17	REMOTE CONTROL ASSY (10P) REMOTO CONTROL COMPL. (10P)	1				AP WITH PT/T SW. AP WITH PT/T SW.
2	701-48310-90	CABLE, REMOTE CONTROL L=11F CABLE CONTROL REMOTO L=11F	2				UR
	701-48320-00	CABLE, REMOTE CONTROL L=12F CABLE CONTROL REMOTO L=12F	2				UR
	701-48320-20	CABLE, REMOTE CONTROL L=13F CABLE CONTROL REMOTO L=13F	2				UR
	701-48320-50	CABLE, REMOTE CONTROL L=15F CABLE CONTROL REMOTO L=15F	2				UR
<hr style="border-top: 1px dashed black;"/>							
<hr style="border-top: 1px dashed black;"/>							
<hr style="border-top: 1px dashed black;"/>							
<hr style="border-top: 1px dashed black;"/>							
<hr style="border-top: 1px dashed black;"/>							
<hr style="border-top: 1px dashed black;"/>							
<hr style="border-top: 1px dashed black;"/>							
<hr style="border-top: 1px dashed black;"/>							
<hr style="border-top: 1px dashed black;"/>							
<hr style="border-top: 1px dashed black;"/>							
<hr style="border-top: 1px dashed black;"/>							
<hr style="border-top: 1px dashed black;"/>							
<hr style="border-top: 1px dashed black;"/>							
<hr style="border-top: 1px dashed black;"/>							

FIG. 27 REMOTE CONTROL ASSY

CONTROL REMOTO COMPL



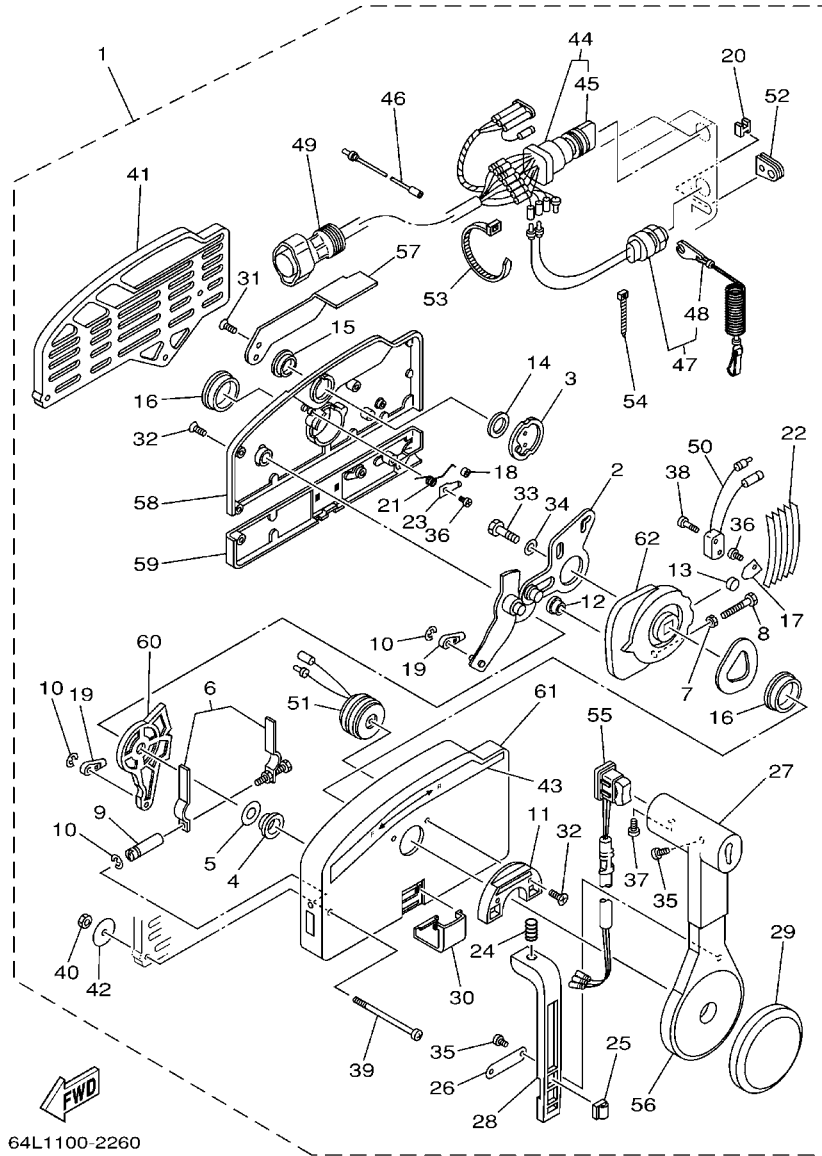
REF. NO.	PART NO. CODIGO Nº	DESCRIPTION DESCRIPCION	69W4		REMARKS OBSERVACIONES
1	703-48205-17	REMOTE CONTROL ASSY (10P) REMOTO CONTROL COMPL. (10P)	1		AP WITH PT/T SW. AP WITH PT/T SW.
2	703-48261-01	.ARM, THROTTLE .BRAZO ACELERADOR	1		
3	703-48153-00	.SHAFT, FREE ACCEL. .EJE	1		
4	703-48235-00	.BUSHING .BUJE	1		
5	703-48268-00	.SPACER .ESPACIADOR 3	1		
6	703-48264-00	.FRICTION, THROTTLE .FRICCION DE ACELERADOR	1		
7	95380-05600	.NUT .TUERCA	1		
8	97380-05025	.BOLT .TORNILLO HEXAGONAL	1		
9	703-48265-00	.SHAFT, FRICTION .EJE FRICCION	1		
10	93430-06024	.CIRCLIP .SEGURO	3		
11	703-48245-00	.PLATE, LOCK .PLACA CERRADURA	1		
12	703-48252-00	.ROLLER, CAM .RODILLO LEVA	1		
13	701-48248-00	.ROLLER, FREE ACCEL. .RODILLO ACELERADOR LIBRE	1		
14	703-48198-00	.WASHER, WAVE .RONDANA ONDULADA 3	1		
15	703-48243-00	.BUSHING .BUJE 3	1		
16	703-48236-00	.BUSHING 1 .BUJE	2		
17	703-48189-00	.RETAINER .RETENEDOR	1		
18	703-48234-00	.ROLLER, DETENT .RODILLO	1		
19	703-48345-01	.CABLE END, REMOTE CONTROL 2 .TERMINAL CABLE DE CONTROL REM	2		
20	703-48358-00	.ANCHOR, CABLE .ABRAZADERA CABLE	1		
21	703-48244-00	.SPRING, FREE ACCEL. .RESORTE ACELERADOR LIBRE	1		
22	703-48238-00	.SPRING, DETENT .RESORTE	5		
23	703-48246-00	.SPACER .ESPACIADOR	1		
24	703-48227-00	.SPRING, NEUTRAL LOCK .RESORTE DE SEGURO	1		
25	703-82594-00	.CLAMP .GRAMPA	1		WITH PT/T SW. WITH PT/T SW.
26	703-48226-00	.PLATE, STOPPER .PLACA RETEN	1		
27	703-48222-00	.GRIP, CONTROL LEVER .MANGO DE PALANCA CONTROL	1		SINGLE SINGLE



64L1100-2260

FIG. 27 REMOTE CONTROL ASSY CONTROL REMOTO COMPL

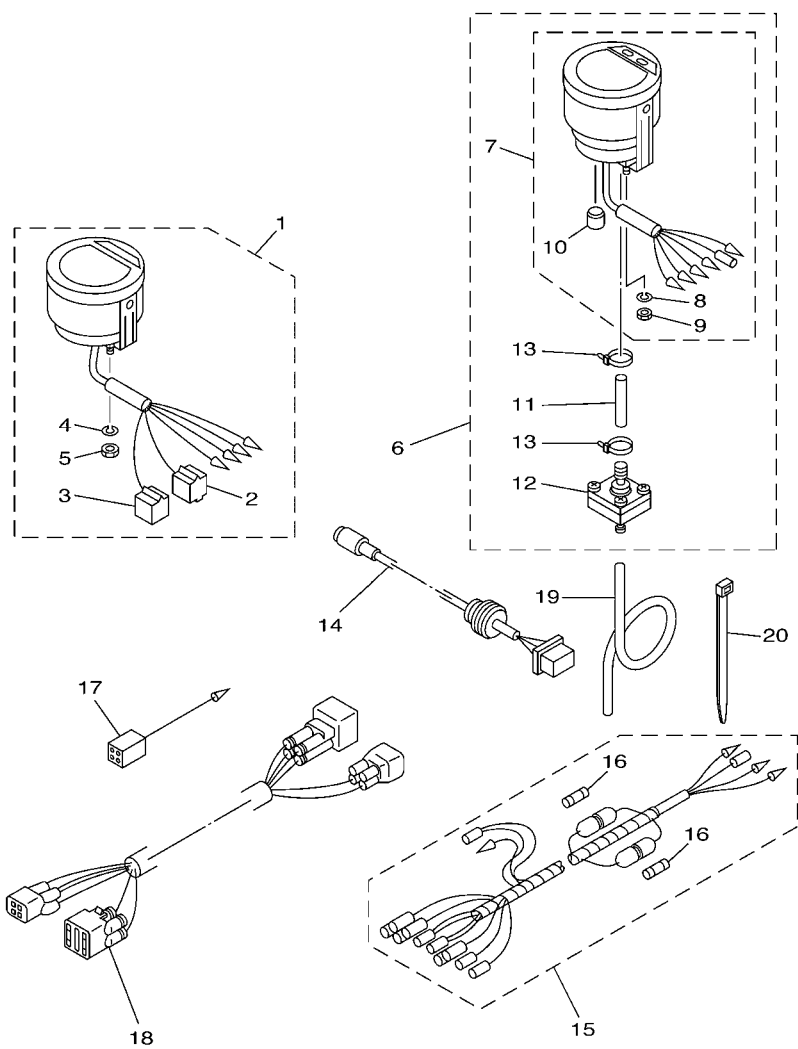
REF. NO.	PART NO. CODIGO Nº	DESCRIPTION DESCRIPCION	69W4				REMARKS OBSERVACIONES
28	703-48223-00	.LOCK, NEUTRAL .CERRADURA NEUTRO	1				
29	703-48225-00	.COVER .CUBIERTA	1				
30	703-48219-00	.COVER, LEAD .CUBIERTA	1				
31	703-48281-00	.SCREW .TORNILLO 1	2				
32	703-48282-00	.SCREW .TORNILLO 2	7				
33	97380-08030	.BOLT .TORNILLO HEXAGONAL	1				
34	92990-08600	.WASHER, PLATE .ARANDELA PLANA	1				
35	98580-04010	.SCREW, PAN HEAD .TORNILLO DE CABEZA CRUZADA	3				
36	98580-04006	.SCREW, PAN HEAD .TORNILLO DE CABEZA CRUZADA	2				
37	98580-05010	.SCREW, PAN HEAD .TORNILLO DE CABEZA CRUZADA	1				
38	98580-03015	.SCREW, PAN HEAD .TORNILLO DE CABEZA CRUZADA	2				
39	703-48291-10	.SCREW (M6) .TORNILLO (M6)	3				
40	95380-06600	.NUT, HEXAGON .TUERCA	3				
41	703-48293-10	.SPACER, REMOTE CONTROL .ESPACIADOR	1				SINGLE SINGLE
42	701-48287-00	.WASHER .ARANDELA	3				
43	703-48215-00	.GRAPHIC .CALCOMANIA 1	1				
44	703-82510-43	.MAIN SWITCH ASSY .CONJUNTO DE LLAVE IGNICION	1				
45	703-82577-00	.CAP, KEY .TAPA	1				
46	703-82531-00	.WIRE, LEAD .CABLE CONDUCTOR	1				
47	688-82575-01	.ENGINE STOP SWITCH ASSY .INTERRUPTOR DE PARADA COMPL	1				
48	682-82556-00	.STOPPER .RETENER	1				
49	688-8258A-20	.EXTENSION, WIRE HARNESS .EXTENSION, ARNES DE CABLES	1				L:5M (10P) L:5M (10P)
50	703-82540-00	.NEUTRAL SWITCH ASSY .INTERRUPTOR NEUTRAL COMPL	1				
51	703-83383-02	.BUZZER .ZUMBADOR	1				
52	703-48284-00	.GROMMET .TAPON 1	1				
53	703-82591-00	.BAND .BANDA	1				
54	703-82592-00	.BAND .BANDA	1				



64L1100-2260

FIG. 27 REMOTE CONTROL ASSY CONTROL REMOTO COMPL

REF. NO.	PART NO. CODIGO Nº	DESCRIPTION DESCRIPCION	69W4				REMARKS OBSERVACIONES
55	703-82563-02	.TRIM & TILT SWITCH ASSY .INTERRUPTOR DE INCLINACION	1				WITH PT/T SW. WITH PT/T SW.
56	703-48221-00	.LEVER, CONTROL .PALANCA CONTROL	1				
57	703-48152-00	.KNOB, FREE ACCEL. .PERILLA	1				
58	703-48212-00	.BACK PLATE 1 .PLACA TRASERA 1	1				
59	703-48213-00	.BACK PLATE 2 .PLACA TRASERA 2	1				
60	703-48271-00	.ARM, SHIFT .BRAZO CAMBIADOR	1				
61	703-48211-01	.HOUSING,1 .CAJA	1				
62	703-48232-00	.GEAR .ENGRANAJE 1	1				

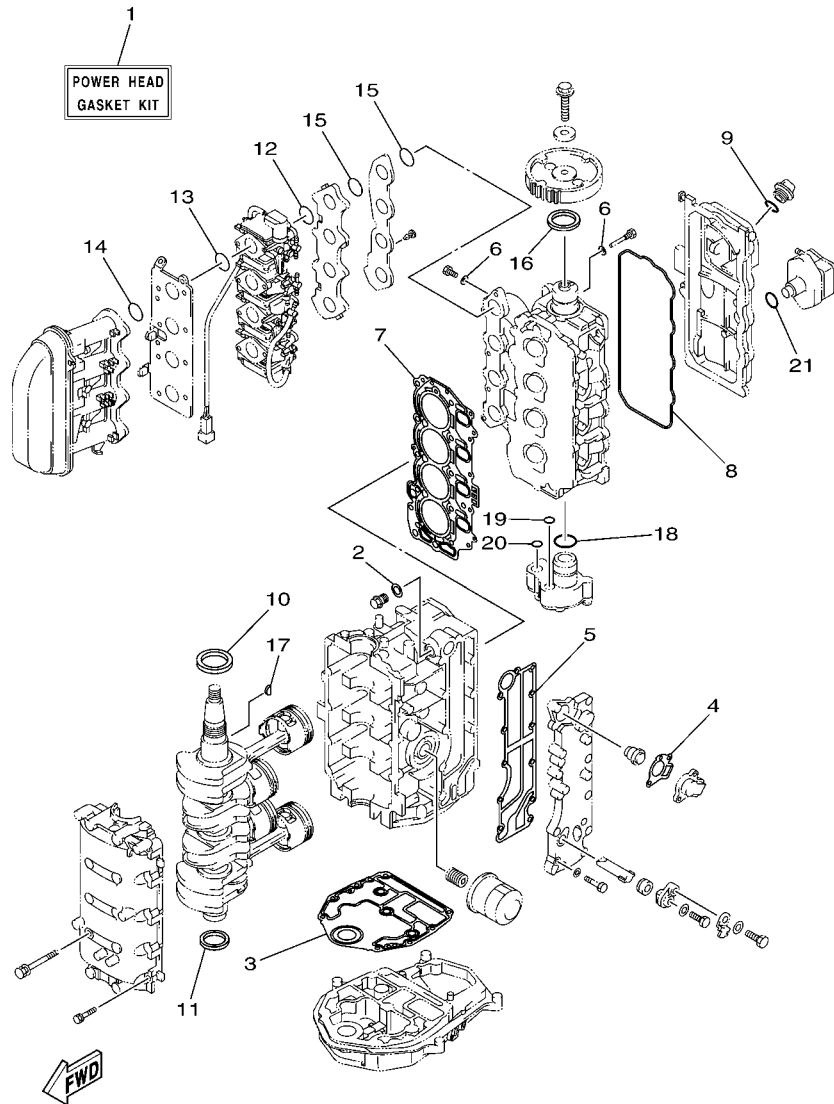


61A1700-2290

FIG. 28 METER

MEDIDOR

REF. NO.	PART NO. CODIGO Nº	DESCRIPTION DESCRIPCION	69W4			REMARKS OBSERVACIONES
1	6Y5-8350T-03	TACHOMETER ASSY TACOMETRO COMPLETO	1			AP AP
2	9E450-04433	.CONNECTOR .CONECTOR	1			M-4-W M-4-W
3	9E450-04533	.CONNECTOR .CONECTOR	1			F-4-W F-4-W
4	92990-04100	.WASHER, SPRING .ARANDELA PLANA	2			
5	95380-04600	.NUT .TUERCA	2			
6	6Y5-83500-S5	DIGITAL SPEEDOMETER ASSY VELOCIMETRO DIGITAL COMPLETO	1			AP AP
7	6Y5-83570-S5	.SPEEDOMETER ASSY .VELOCIMETRO COMPLETO	1			
8	92990-04100	..WASHER, SPRING ..ARANDELA PLANA	2			
9	95380-04600	..NUT ..TUERCA	2			
10	6Y5-83533-T2	..GROMMET ..ANILLO PROTECTOR	1			
11	6Y5-83557-31	.TUBE .ENCHUFE DE ACEITE	1			
12	6Y5-83728-00	.CONNECTOR ASSY .CONEXION COMPLET	1			
13	90465-11M10	.CLAMP .BRIDA	2			
14	6Y5-87122-S0	CORD ASSY 1 CORDON COMPLETO	1			AP AP
15	6Y5-83553-M0	WIRE, LEAD CABLE CONDUCTOR	1			AP AP
16	1E6-82151-00	.FUSE (10A) .FUSIBLE (10A)	2			
17	6Y5-82117-00	WIRE, LEAD (BLACK) CABLE, CONDUCTOR (NEGRO)	1			AP AP
18	68F-82553-80	EXTENSION, WIRE LEAD CABLE	1			AP AP
19	6Y5-83557-10	TUBE (8M) TUBO (8M)	1			AP AP
20	90465-11M10	CLAMP BRIDA	2			AP AP



69W3100-C330

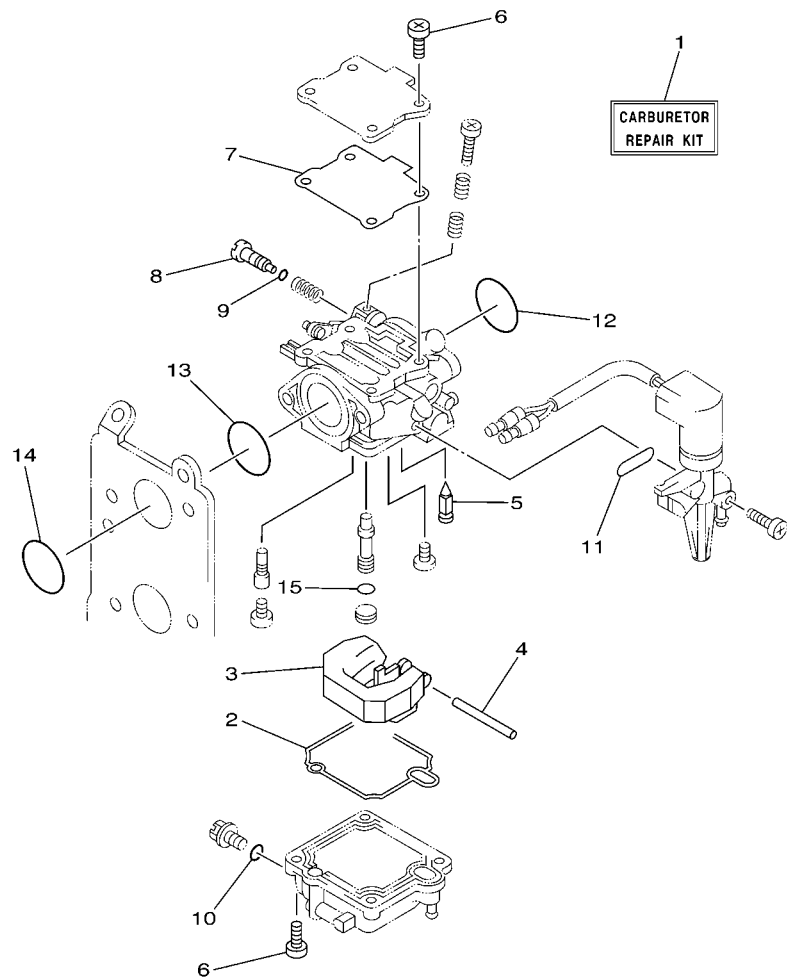
FIG. 29 REPAIR KIT 1

ESTUCHE REPARATION 1

REF. NO.	PART NO. CODIGO N°	DESCRIPTION DESCRIPCION	69W4				REMARKS OBSERVACIONES
1	69W-W0001-00	POWER HEAD GASKET KIT JUEGO DE EMPAQUE DE MOTOR	1				
2	90430-14115	.GASKET .JUNTA	1				
3	67C-11351-01	.GASKET, CYLINDER .JUNTA, DE CILINDRO	1				
4	62Y-12414-00	.GASKET, COVER .EMPAQUE	1				
5	6C5-41114-00	.GASKET, EXHAUST OUTER COVER .EMPAQUE	1				
6	90430-06014	.GASKET .JUNTA	5				
7	69W-11181-01	.GASKET, CYLINDER HEAD 1 .JUNTA, DE CULATA 1	1				
8	62Y-11356-00	.SEAL, CYLINDER 2 .RETEN ACEITE CILINDRO 2	1				
9	93210-24M79	.O-RING .ANILLO O	1				
10	93102-43M42	.OIL SEAL .SELLO ACEITE	1				
11	93101-35002	.OIL SEAL .SELLO ACEITE	1				
12	69W-14561-00	.O-RING .ANILLO O	4				
13	93210-35M86	.O-RING .ANILLO O	4				
14	93210-38MH3	.O-RING .ANILLO O	4				
15	93210-35M86	.O-RING .ANILLO O	8				
16	93102-37M40	.OIL SEAL .SELLO ACEITE	1				
17	90280-04M06	.KEY, WOODRUFF .CUNA WOODRUFF	1				
18	93210-33MH2	.O-RING .ANILLO O	1				
19	93210-12MG9	.O-RING .ANILLO O	1				
20	93210-14515	.O-RING .ANILLO O	1				
21	93210-24M79	.O-RING .ANILLO O	1				

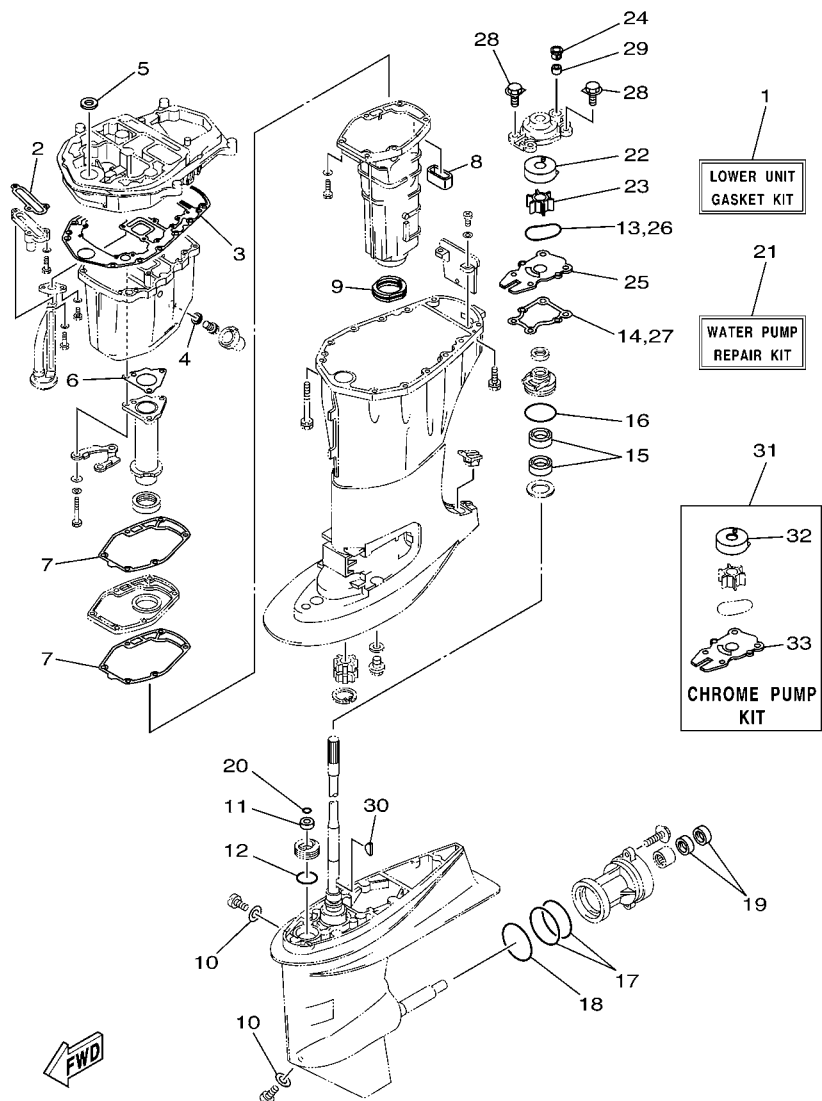
FIG. 30 REPAIR KIT 2

ESTUCHE REPARACION 2



69W1100-2340

REF. NO.	PART NO. CODIGO Nº	DESCRIPTION DESCRIPCION	69W4				REMARKS OBSERVACIONES
1	69W-W0093-10	CARBURETOR REPAIR KIT KIT REPARACION CARBURADOR	1				
2	69W-14384-00	.GASKET, FLOAT CHAMBER .EMPAQUE DE CAMARA DE BOIA	1				
3	6L2-14385-00	.FLOAT .BOIA	1				
4	6E5-14386-01	.PIN, FLOAT .PASADOR DE BOIA	1				
5	62Y-14392-00	.VALVE, NEEDLE .VALVULA DE AGUJA	1				
6	62Y-14321-00	.SCREW, THROTTLE .TORNILLO DE OBTURADOR	8				
7	69W-14399-00	.VALVE, BIMETAL .VALVULA BIMETALICA	1				
8	69W-14323-00	.SCREW, AIR ADJUSTING .TORNILLO DE AJUSTE DE AIRE	1				
9	2T4-14397-00	.O-RING .ANILLO O	1				
10	652-14397-00	.O-RING .ANILLO O	1				
11	62Y-14398-30	.GASKET .EMPAQUE	1				
12	69W-14561-00	.O-RING .ANILLO O	4				
13	93210-35M86	.O-RING .ANILLO O	4				
14	93210-38MH3	.O-RING .ANILLO O	4				
15	62Y-14227-00	.WASHER .EMPAQUE	4				



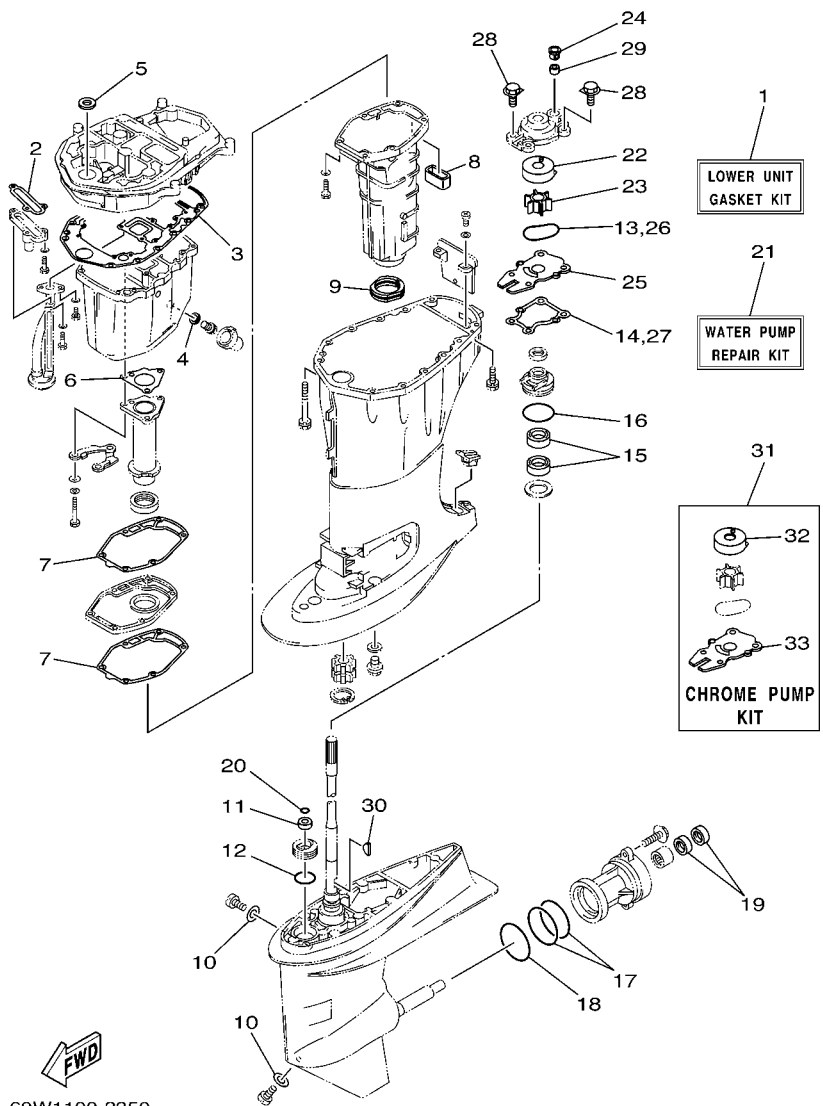
69W1100-2350



FIG. 31 REPAIR KIT 3

ESTUCHE REPARATION 3

REF. NO.	PART NO. CODIGO Nº	DESCRIPTION DESCRIPCION	69W4				REMARKS OBSERVACIONES
1	69W-W0001-20	LOWER UNIT GASKET KIT JUEGO DE JUNTA UNIDAD INFERIOR	1				
2	62Y-13475-00	.GASKET .EMPAQUE	1				
3	69W-15312-00	.GASKET, OIL PAN .EMPAQ BANDEJA DE ACEITE	1				
4	90430-14M09	.GASKET .JUNTA	1				
5	93103-18011	.OIL SEAL .SELLO ACEITE	1				
6	64J-41133-10	.GASKET, EXHAUST MANIFOLD 1 .EMPAQUE ESCAPE MULTIPLE	1				
7	62Y-41134-01	.GASKET, EXHAUST MANIFOLD .EMPAQUE	2				
8	62Y-45127-00	.SEAL .SELLO DE GOMA	1				
9	67C-45123-00	.GASKET, MUFFLER .EMPAQUE SILENCIADOR	1				
10	90430-08020	.GASKET .JUNTA	2				
11	93106-09014	.OIL SEAL .SELLO ACEITE	1				
12	93210-33MG4	.O-RING .ANILLO O	1				
13	93210-59MG7	.O-RING .ANILLO O	1				
14	63D-44316-00	.GASKET, WATER PUMP .EMPAQUE	1				
15	93101-25M57	.OIL SEAL .SELLO ACEITE	2				
16	93210-48MG8	.O-RING .ANILLO O	1				
17	93210-74MG5	.O-RING .ANILLO O	2				
18	93210-69MG6	.O-RING .ANILLO O	1				
19	93101-22M00	.OIL SEAL .SELLO ACEITE	2				
20	93210-07003	.O-RING .ANILLO O	1				
21	63D-W0078-01	WATER PUMP REPAIR KIT ESTUCHE REPARACION BOMBA AGUA	1				
22	63D-44322-00	.INSERT, CARTRIDGE .CARTUCHO	1				
23	6H3-44352-00	.IMPELLER .IMPULSOR	1				
24	63D-44312-00	.COVER, WATER PUMP HOUSING .CUBIERTA CAJA BOMBA DE AGUA	1				
25	63D-44323-00	.OUTER PLATE, CARTRIDGE .PLACA EXTERIOR DEL CARTUCHO	1				
26	93210-59MG7	.O-RING .ANILLO O	1				
27	63D-44316-00	.GASKET, WATER PUMP .EMPAQUE	1				



69W1100-2350

FIG. 31 REPAIR KIT 3

ESTUCHE REPARATION 3

REF. NO.	PART NO. CODIGO N°	DESCRIPTION DESCRIPCION	69W4				REMARKS OBSERVACIONES
28	90119-08M15	.BOLT, WITH WASHER .TORNILLO CON ARANDELA	4				
29	663-44366-00	.DAMPER, WATER SEAL .GOMA DEL SELLO DE AGUA	1				
30	90280-03024	.KEY, WOODRUFF .CUNA WOODRUFF	1				
31	63D-W0078-0A	CHROME PUMP KIT JUEGO DE BOMBA CROMO	1				
32	63D-44322-40	.INSERT, CARTRIDGE .CARTUCHO	1				
33	63D-44323-40	.OUTER PLATE, CARTRIDGE .PLACA EXTERIOR DEL CARTUCHO	1				

NUMERICAL INDEX
INDICE NUMERICO

PART NO. CODIGO N°	REF. NO.	PART NO. CODIGO N°	REF. NO.	PART NO. CODIGO N°	REF. NO.	PART NO. CODIGO N°	REF. NO.	PART NO. CODIGO N°	REF. NO.	PART NO. CODIGO N°	REF. NO.
69W-11111-00-1S	4 - 2	30X-12117-00	5 - 5	69W-14323-00	7 - 20	69W-14902-01	7 - 2	62Y-24444-01	9 - 24	62Y-42727-00	14 - 9
62Y-11119-00	4 - 29	30X-12118-00	5 - 6		30 - 8	69W-14903-01	7 - 3	62Y-24452-00	9 - 26	68U-42727-00	14 - 25
62Y-11133-30	4 - 3	51Y-12119-00	5 - 7	650-14327-01	6 - 2	69W-14904-01	7 - 4	62Y-24454-00	9 - 23	6H3-42727-00	14 - 26
62Y-11168-00	4 - 23	69W-12121-00	5 - 2	664-14327-01	7 - 35	69W-15100-00-1S	2 - 2	68V-24469-01	9 - 10	67C-42738-00-4D	14 - 7
69W-11181-01	4 - 17	62Y-12138-40	4 - 36	62Y-14334-00	7 - 21	64J-15311-01-5B	21 - 9	62Y-24471-00	9 - 25	67C-42741-10-4D	14 - 28
	29 - 7	62Y-12146-00	5 - 8	69W-14341-00	7 - 16	69W-15312-00	21 - 11	65W-24474-00	9 - 30	67C-42815-00-4D	14 - 11
62Y-11191-01-1S	4 - 21	62Y-12151-00	5 - 9	64J-14342-20	7 - 18		31 - 3	68V-24521-01	9 - 8	67C-42816-01	14 - 16
62Y-11325-00	2 - 24	62Y-12158-00	5 - 11	69W-14343-62	7 - 17	67C-15316-00	21 - 13	64J-24560-00	9 - 6	69W-43111-00-4D	16 - 1
	4 - 5	64J-12159-00	5 - 10	69W-14349-00	6 - 19	62Y-1531A-00	6 - 41	61N-24563-00	9 - 7	69W-43112-00-4D	16 - 2
	20 - 2	62Y-12171-00	8 - 1	69W-14349-10	6 - 20	62Y-1532B-00	6 - 26	62Y-24566-00	9 - 11	6E5-43126-02	16 - 32
66M-11327-00-94	2 - 26	62Y-12216-00	5 - 14	64J-14349-11	6 - 18	67C-15362-00	21 - 18	6YJ-24610-01	24 - 2	63D-43131-01	16 - 11
	4 - 7	62Y-12231-00	5 - 15	64J-14349-40	6 - 28	6G8-15363-00	4 - 34	62Y-28100-00	9 - 34	66T-43144-00	14 - 18
	20 - 4	62Y-12238-00	5 - 12	66M-14355-00	7 - 19	62Y-15373-10	6 - 42	62Y-41113-20-1S	2 - 14	6G5-43144-00	16 - 25
66M-11328-00	2 - 25	62Y-12279-00	5 - 13	69W-14369-00	6 - 1	1UF-22434-00	18 - 17	6C5-41114-00	2 - 22	6E5-43145-01	25 - 9
	4 - 6	6G8-12411-03	2 - 11	69W-14380-01	7 - 31	62Y-22434-00	18 - 50		29 - 5	6G5-43145-01	16 - 15
	20 - 3	6H3-12413-00-1S	2 - 12	69W-14380-11	7 - 31	62Y-22471-00	18 - 11	64J-41116-00	20 - 14	6G5-43148-00	16 - 21
67C-11351-01	2 - 10	62Y-12414-00	2 - 13	69W-14381-00	7 - 5	69W-23153-00	6 - 13	64J-41131-00	20 - 11	688-43160-01	16 - 26
	29 - 3		29 - 4	69W-14381-10	7 - 6	6YJ-24167-00	24 - 7	64J-41133-10	20 - 13	688-43165-00	16 - 27
62Y-11356-00	4 - 26	66M-12535-00	2 - 27	69W-14381-20	7 - 7	6YJ-24201-10	24 - 1		31 - 6	6H5-43181-03	16 - 16
	29 - 8		4 - 8	69W-14381-30	7 - 8	6Y1-24260-12	24 - 3	62Y-41134-01	20 - 22	6H5-43185-03	16 - 17
62Y-11372-01	2 - 15		20 - 5	62Y-14383-30	7 - 24	6Y1-24268-00	24 - 6		31 - 7	63D-43311-13-4D	16 - 9
69W-11411-01	3 - 1	69W-12535-00	14 - 44	69W-14384-00	7 - 9	6G1-24304-02	9 - 1	69W-41137-01-94	20 - 1	69W-43800-00-4D	18 - 1
6C5-11416-00	3 - 2	68T-12572-00	14 - 43		30 - 2	6G1-24305-04	24 - 13	6F5-41237-00	15 - 20	62X-43804-01	19 - 4
6C5-11416-10	3 - 2	6R3-12580-00	14 - 49	6L2-14385-00	7 - 10	6Y1-24305-05	24 - 15	662-41237-01	15 - 22	69W-43805-00	19 - 3
6C5-11416-20	3 - 2	6C5-12858-00	2 - 33		30 - 3	61J-24306-03	24 - 8	69W-41241-00	15 - 21	62X-43807-00	19 - 8
6C5-11416-30	3 - 2	62Y-13131-01	9 - 22	6E5-14386-01	7 - 11	69W-24311-00	7 - 28	62Y-42154-00	15 - 25	69W-4380F-00	19 - 9
62Y-11536-10	8 - 12	69W-13300-00	8 - 16		30 - 4	62Y-24312-00	6 - 7	69W-42159-00	15 - 24	69W-4380K-00	18 - 2
62Y-11537-10	8 - 2	62Y-13411-00	21 - 5	62Y-14392-00	7 - 12	67C-24312-00	14 - 47	69W-42171-00	15 - 26	62X-43810-01	18 - 3
6H4-11545-00	10 - 17	67F-13434-02	1 - 17		30 - 5	62Y-24313-30	6 - 8	62Y-42335-20	15 - 31	62Y-43816-00	18 - 41
62Y-11557-00	8 - 13	62Y-13437-41	10 - 20	2T4-14397-00	7 - 23	62Y-24313-40	6 - 9	69W-42383-00	1 - 16	6H1-43816-00	18 - 56
62Y-11575-00	21 - 1	5GH-13440-10	2 - 32		30 - 9	62Y-24313-50	6 - 10	69W-42510-01-4D	17 - 1	62Y-43818-00	16 - 36
62Y-11590-10	8 - 7	62Y-13444-40	14 - 51	652-14397-00	7 - 25	62Y-24313-61	6 - 11	624-42542-00	12 - 28	69W-4381B-00	18 - 13
67C-11603-00	3 - 7	69W-13448-00	1 - 15		30 - 10	62Y-24313-70	6 - 12	69W-42610-01-4D	1 - 1	6H1-43829-00	18 - 63
67C-11604-00	3 - 7	62Y-13475-00	21 - 2	62Y-14398-30	7 - 29	69W-24313-80	6 - 14	67C-42613-00-4D	1 - 2	69W-4382L-00	18 - 42
67C-11605-00	3 - 7		31 - 2		30 - 11	62Y-24313-90	7 - 33	6C5-42615-00	1 - 14	69W-43830-00	18 - 21
69W-11631-00-97	3 - 6	69W-13586-00	6 - 3	69W-14399-00	7 - 15	62Y-24314-00	6 - 31	62Y-42651-00	1 - 4	6H1-43831-10	18 - 19
62Y-11633-00	3 - 8	69W-14115-00	7 - 38		30 - 7	61N-24329-00	14 - 27	67C-42652-01	1 - 6	69J-43841-00	18 - 22
69W-11635-00	3 - 6	62Y-14157-30	7 - 14	69W-14440-01	6 - 4	6Y1-24329-00	24 - 5	69W-42677-00	1 - 9	69J-43843-00	18 - 37
69W-11636-00	3 - 6	62Y-14212-00	7 - 26	62Y-14485-00	4 - 22	650-24351-01	24 - 12	69W-42678-00	1 - 10	69J-43844-00	18 - 54
6C5-11650-00	3 - 3	69W-14212-00	7 - 36	69W-14561-00	6 - 16	61J-24360-00	24 - 10	69W-42681-00	1 - 12	6H1-43844-10	18 - 35
6C5-11654-00	3 - 4	62Y-14227-00	7 - 32		29 - 12	62Y-24374-01	9 - 28	69W-42682-00	1 - 13	62Y-43845-00	18 - 61
6C5-11656-00	3 - 5		30 - 15		30 - 12	62Y-24378-00	6 - 23	67C-42710-12-4D	14 - 1	69A-4384F-00	18 - 24
6C5-11656-10	3 - 5	69W-14271-00	6 - 32	62Y-14567-30	7 - 30		6 - 29	62Y-42715-01	15 - 8	6H1-4384F-10	18 - 33
6C5-11656-20	3 - 5	62Y-14291-30	6 - 25	62Y-14567-40	7 - 30	688-24378-00	2 - 17	62Y-42716-00	14 - 5	69W-4384G-00	18 - 46
6C5-11656-30	3 - 5	62Y-14321-00	7 - 13	64J-14585-00	6 - 15	62Y-24410-03	9 - 18	65W-42717-00	14 - 6	62X-4384H-00	18 - 16
69W-12111-00	5 - 1		30 - 6	62Y-14597-00	7 - 34	62Y-24411-02	9 - 20	65W-42724-10	14 - 42	69J-4384M-00	18 - 23
51Y-12114-00	5 - 4	69W-14321-00	7 - 37	69W-14711-00-5B	20 - 19	62Y-24415-00	9 - 19	62Y-42725-30	14 - 8	69J-43851-00	18 - 31
62Y-12116-00	5 - 3	62Y-14321-10	7 - 22	69W-14901-01	7 - 1	62Y-24423-00	9 - 21	688-42726-10	14 - 22	69J-43853-00	18 - 29

NUMERICAL INDEX
INDICE NUMERICO

PART NO. CODIGO N°	REF. NO.	PART NO. CODIGO N°	REF. NO.	PART NO. CODIGO N°	REF. NO.	PART NO. CODIGO N°	REF. NO.	PART NO. CODIGO N°	REF. NO.	PART NO. CODIGO N°	REF. NO.
69W-43854-00	18 - 47	63D-44323-00	31 - 25	663-45567-20	22 - 41	703-48189-00	27 - 17	62Y-81337-11	10 - 13	703-82510-43	27 - 44
69J-43855-00	18 - 32	63D-44323-40	31 - 33	663-45567-30	22 - 41	703-48198-00	27 - 14	6K7-81338-01	10 - 14	703-82531-00	27 - 46
69W-43856-00	18 - 34	63D-44341-00	22 - 31	663-45567-40	22 - 41	703-48205-17	26 - 1	69W-81800-00	13 - 1	703-82540-00	27 - 50
62X-43861-00	18 - 4	6H3-44352-00	22 - 23	663-45567-50	22 - 41		27 - 1	6N7-81801-00	13 - 8	62Y-82544-00	6 - 30
62X-43862-00	18 - 5		31 - 23	663-45567-60	22 - 41	703-48211-01	27 - 61	69W-81807-00	13 - 11	68F-82553-80	28 - 18
62X-43865-00	18 - 64	62Y-44361-00	23 - 1	62Y-45571-00	22 - 42	703-48212-00	27 - 58	61A-81809-00	13 - 3	682-82556-00	27 - 48
65W-4386A-00	18 - 28	663-44366-00	23 - 18	63D-45577-00	22 - 46	703-48213-00	27 - 59	6N7-81810-00	13 - 5	62Y-82560-01	11 - 18
62X-4386K-00	19 - 10		31 - 29	63D-45577-10	22 - 46	703-48215-00	27 - 43	6N7-81813-00	13 - 9	703-82563-02	27 - 55
62X-43871-00	18 - 7	663-44367-00	23 - 2	63D-45577-20	22 - 46	703-48219-00	27 - 30	6N7-81820-00	13 - 10	63D-82563-10	12 - 37
62Y-43871-00	18 - 51	6H3-44391-01	14 - 21	63D-45577-30	22 - 46	703-48221-00	27 - 56	62Y-81822-01-94	11 - 9	688-82575-01	27 - 47
62X-43875-00	18 - 18	69W-44514-00-4D	17 - 10	63D-45577-40	22 - 46	703-48222-00	27 - 27	61A-81822-00	13 - 4	703-82577-00	27 - 45
67F-43875-00	18 - 12	69W-44526-01	17 - 12	63D-45577-50	22 - 46	703-48223-00	27 - 28	6K7-81826-10	13 - 14	6E5-82587-00	12 - 38
6H1-43875-00	18 - 60	69W-44551-00-4D	17 - 16	63D-45577-60	22 - 46	703-48225-00	27 - 29	6E5-8182A-10	13 - 17	6E9-82588-00	11 - 19
62Y-4387G-00	18 - 52	67C-44552-01-4D	17 - 21	663-45587-01	22 - 5	703-48226-00	27 - 26	6E5-8182E-10	13 - 15	688-8258A-20	27 - 49
62Y-4387J-00	18 - 49	67C-44553-00-4D	17 - 18	663-45587-10	22 - 5	703-48227-00	27 - 24	6E5-8182F-10	13 - 16	69W-82590-00	12 - 31
69W-43880-00	19 - 2	69W-44555-00-4D	17 - 24	663-45587-20	22 - 5	703-48232-00	27 - 62	6K7-8182G-10	13 - 6	703-82591-00	27 - 53
69W-43881-00	19 - 13	69W-44575-00	17 - 17	663-45587-30	22 - 5	703-48234-00	27 - 18	6E5-8182K-10	13 - 18	703-82592-00	27 - 54
6H1-43883-00	18 - 25	67C-45111-21-4D	20 - 25	663-45587-40	22 - 5	703-48235-00	27 - 4	6N7-81830-00	13 - 13	688-82594-00	12 - 34
62X-43888-00	19 - 1	67C-45123-00	20 - 24	663-45587-50	22 - 5	703-48236-00	27 - 16	6N7-81840-00	13 - 7	703-82594-00	27 - 25
62X-4388A-00	18 - 10		31 - 9	663-45587-60	22 - 5	703-48238-00	27 - 22	6N7-81850-10	13 - 2	703-83383-02	27 - 51
62Y-43891-00	19 - 6	62Y-45127-00	20 - 23	63D-45611-00	22 - 55	703-48243-00	27 - 15	6N7-81857-00	13 - 12	6Y5-83500-S5	28 - 6
62Y-43892-00	19 - 5		31 - 8	62Y-45631-00	22 - 57	703-48244-00	27 - 21	6G1-81941-10	12 - 13	6Y5-8350T-03	28 - 1
69J-43893-00	18 - 53	67C-45151-00	20 - 28	67C-45633-00	22 - 62	703-48245-00	27 - 11	6L2-81945-00	12 - 15	6Y5-83533-T2	28 - 10
69J-43894-00	18 - 48	6H3-45155-00	20 - 31	663-45634-00	22 - 58	703-48246-00	27 - 23	62Y-81948-00	12 - 26	6Y5-83553-M0	28 - 15
62X-43899-00	18 - 14	69W-45181-00-5B	20 - 18	63D-45635-00	22 - 60	701-48248-00	27 - 13	61A-81949-00	12 - 23	6Y5-83557-10	28 - 19
69W-43899-01	18 - 65	63D-45214-00	22 - 10	663-45930-00-98	23 - 25	703-48252-00	27 - 12	6H2-81949-01	12 - 22	6Y5-83557-31	28 - 11
69J-4389J-00	18 - 30	63D-45215-00	22 - 11	69W-45943-00-EL	23 - 25	703-48261-01	27 - 2	6H1-81950-00	12 - 18	6E5-83558-00	17 - 40
	18 - 57	65W-45251-00	16 - 5	6H5-45943-00-EL	23 - 25	703-48264-00	27 - 6	6G1-81952-00	12 - 14	6E5-83558-10	22 - 19
62Y-44112-00	15 - 10		16 - 7	69W-45945-00-EL	23 - 25	703-48265-00	27 - 9	64J-81960-00	12 - 5	6Y5-83570-S5	28 - 7
62Y-44116-01	15 - 32		16 - 30	6H5-45945-00-EL	23 - 25	703-48268-00	27 - 5	62Y-82105-U0	12 - 11	62Y-83614-00	12 - 39
62Y-44117-01-4D	15 - 2	67C-45251-00	23 - 15	69W-45947-00-EL	23 - 25	703-48271-00	27 - 60	6Y5-82117-00	28 - 17	6A1-83625-41	10 - 21
62Y-44118-00	15 - 9	69W-45300-00-4D	22 - 1	663-45949-01-EL	23 - 25	703-48281-00	27 - 31	6E5-82117-01	12 - 12	62Y-83626-00	11 - 22
62Y-44120-01	15 - 7	69W-45301-00-4D	22 - 2	69W-45952-00-EL	23 - 25	703-48282-00	27 - 32	703-82119-00	12 - 36	63D-83672-01	17 - 31
69W-44121-00	15 - 1	69W-45318-00	20 - 32	6H5-45952-00-EL	23 - 25	703-48284-00	27 - 52		17 - 32	6Y5-83728-00	28 - 12
688-44122-00	15 - 18	63D-45321-00	22 - 14	663-45954-01-EL	23 - 25	701-48287-00	27 - 42	682-82119-01	12 - 24	64J-85510-00	10 - 2
62Y-44135-00	15 - 28	688-45341-10	22 - 9	663-45956-01-EL	23 - 25	703-48291-10	27 - 39	67C-82127-10	17 - 41	69W-85540-00	12 - 1
63D-44144-00	22 - 52	63D-45344-00	22 - 34	663-45970-60-98	23 - 25	703-48293-10	27 - 41	63D-82148-00	16 - 3	69W-85550-10	10 - 1
62Y-44151-00	22 - 51	63D-45361-02-4D	22 - 43	663-45972-60-98	23 - 25	701-48310-90	26 - 2	1E6-82151-00	28 - 16	62Y-85561-00-94	10 - 3
63D-44311-00	22 - 21	67C-45371-00	23 - 12	663-45974-02-98	23 - 25	701-48320-00	26 - 2	663-82151-00	12 - 32	62Y-85570-00	11 - 1
63D-44312-00	23 - 19	63D-45375-00	23 - 6	663-45974-60-98	23 - 25	701-48320-20	26 - 2	6G5-82152-00	12 - 33	62Y-85580-00	10 - 5
	31 - 24	663-45376-00-94	23 - 5	663-45976-00-98	23 - 25	701-48320-50	26 - 2	69W-82181-00	19 - 7	62Y-85599-00	11 - 15
63D-44316-00	22 - 27	6E5-45378-00	22 - 17	663-45978-00-98	23 - 25	69W-48344-00	15 - 34	6A0-82317-00	12 - 27	6Y5-87122-S0	28 - 14
	31 - 14	69W-45501-00	22 - 36	663-45987-02	23 - 20	703-48345-01	27 - 19	6E7-82317-00	14 - 24	69W-W0001-00	29 - 1
	31 - 27	6H4-45536-00	22 - 4	66T-45997-00	23 - 21	703-48358-00	27 - 20	663-82317-01	10 - 15	69W-W0001-20	31 - 1
63D-44322-00	22 - 22	69W-45551-00	22 - 37	64J-46132-10	20 - 12	65W-48511-00	17 - 43	6G8-82370-30	11 - 8	69W-W0070-00	1 - 11
	31 - 22	69W-45560-00	22 - 39	62Y-46241-00	8 - 6	62Y-48538-00	15 - 36	69W-82377-00	14 - 50	63D-W0078-01	31 - 21
63D-44322-40	31 - 32	663-45567-01	22 - 41	703-48152-00	27 - 57	65W-61350-00	25 - 1	64J-82504-00	11 - 17	63D-W0078-0A	31 - 31
63D-44323-00	22 - 26	663-45567-10	22 - 41	703-48153-00	27 - 3	65W-61351-00	25 - 2	69W-82509-00	6 - 27	69W-W0093-10	30 - 1

NUMERICAL INDEX
INDICE NUMERICO

PART NO. CODIGO N°	REF. NO.	PART NO. CODIGO N°	REF. NO.	PART NO. CODIGO N°	REF. NO.	PART NO. CODIGO N°	REF. NO.	PART NO. CODIGO N°	REF. NO.	PART NO. CODIGO N°	REF. NO.
69W-W009A-00-1S	4 - 1	90185-09M01	25 - 4	90386-30M78	17 - 3	90465-13M11	12 - 21	92995-05600	2 - 29	93102-37M40	29 - 16
69W-W009B-01-1S	2 - 1	90185-10051	17 - 8	90386-90M90	15 - 14	90465-13M18	17 - 34		4 - 10	93102-43M42	3 - 10
63D-W4434-00	22 - 30	90185-22M11	16 - 14	90387-06060	14 - 4	90465-13M24	12 - 25		20 - 7		29 - 10
90101-06020	14 - 38	90201-06015	20 - 17	90387-06M15	6 - 35		12 - 35	92995-06100	11 - 6	93103-18011	20 - 10
	16 - 6	90201-083J8	19 - 15	90387-06M43	14 - 35	90465-13M36	6 - 22		12 - 3		31 - 5
	16 - 8	90201-08M04	16 - 38	90387-06M45	15 - 29	90465-13M97	10 - 9		12 - 7	93106-09014	22 - 15
	16 - 31	90201-10M06	8 - 4	90387-06M70	6 - 6	90467-08M18	2 - 21		14 - 41		31 - 11
90101-08M15	17 - 11	90201-10M20	15 - 15	90387-10M42	25 - 6	90467-09M17	9 - 5	92995-06600	2 - 31	93210-064A5	18 - 55
90101-09M01	25 - 7		25 - 3	90387-18002	16 - 39		9 - 16		4 - 12	93210-07003	22 - 53
90101-12M65	16 - 41	90201-10M63	25 - 8	90387-18003	16 - 40	90467-10M04	9 - 17		4 - 28		31 - 20
90105-08M61	22 - 44	90201-12426	16 - 43	90389-22M01	23 - 22		9 - 33		4 - 31	93210-08287	24 - 14
90109-06047	1 - 7	90201-12M07	14 - 15	90430-06014	4 - 14	90468-18008	15 - 17		6 - 37		24 - 16
90109-06M30	15 - 33	90201-12M16	12 - 29		4 - 16		15 - 35		6 - 39	93210-08391	18 - 38
90109-06M64	8 - 11		17 - 27		29 - 6	90480-09M12	14 - 3		6 - 44	93210-09165	18 - 62
90109-06M65	4 - 15	90201-13M19	17 - 29	90430-08020	22 - 8	90480-12072	10 - 16		9 - 3	93210-12MG9	8 - 18
90109-06M80	14 - 33	90201-21M18	10 - 19		31 - 10	90480-12M25	21 - 10		9 - 32		29 - 19
	14 - 46	90201-22008	22 - 56	90430-08143	4 - 32	90480-13M24	14 - 34		11 - 7	93210-14515	8 - 19
90109-06M81	14 - 10	90201-22M03	16 - 13	90430-08209	7 - 39	90480-25161	11 - 4		11 - 21		29 - 20
90109-06M86	12 - 40	90201-22M05	17 - 30	90430-12072	23 - 4	90501-12082	15 - 12		12 - 4	93210-16275	25 - 10
	14 - 19	90201-27M00	22 - 35	90430-14115	2 - 9	90501-18001	22 - 59		12 - 8	93210-18397	18 - 59
90109-08M63	5 - 16	90201-30M00	17 - 2		29 - 2	90502-16M02	16 - 29		12 - 10	93210-24M79	4 - 35
90109-12MA3	17 - 25	90202-07M07	15 - 19	90430-14M09	20 - 35	90506-14M24	16 - 23		12 - 17		9 - 29
90116-08M14	11 - 12	90202-12060	23 - 3		21 - 15	90506-18M40	14 - 20		12 - 20		29 - 9
90116-10M28	17 - 7	90202-21100	17 - 28		31 - 4	90508-20018	8 - 8		15 - 4		29 - 21
90119-06025	8 - 20	90206-12052	14 - 14	90445-07M53	17 - 39	91318-05008	18 - 44		15 - 6	93210-29375	18 - 6
90119-06M08	14 - 2	90249-06M19	16 - 22	90445-07ME8	22 - 18	91318-05020	18 - 43		20 - 16		18 - 20
90119-06MA3	4 - 20	90249-07M29	8 - 9	90445-09068	2 - 16	91318-06040	18 - 58		20 - 21	93210-29M94	17 - 5
90119-06MA5	2 - 23	90250-06023	22 - 61	90445-09095	2 - 18	91490-16010	15 - 27		21 - 17	93210-32738	9 - 9
90119-08M01	2 - 4	90266-06M02	1 - 5	90445-09104	2 - 19	91490-20015	15 - 16	92995-08100	17 - 15	93210-33MG4	22 - 16
90119-08M15	22 - 29	90280-03024	22 - 25	90445-10020	9 - 4	91490-30025	23 - 24		17 - 23		31 - 12
	31 - 28		31 - 30	90445-10M48	9 - 15	91690-30012	16 - 28		23 - 14	93210-33MH2	8 - 17
90119-08M76	13 - 21	90280-04M06	8 - 15	90445-11M05	24 - 11	91690-30020	16 - 20		23 - 17		29 - 18
90119-08M77	13 - 22		29 - 17	90445-11M06	24 - 9	92903-06600	2 - 6	92995-08600	9 - 13	93210-35M86	6 - 17
90119-08M79	20 - 26	90338-04M17	6 - 33	90446-17M91	17 - 36		20 - 9		11 - 11		6 - 34
90119-08M82	20 - 27	90340-08002	22 - 7	90464-07M41	11 - 3		21 - 4		13 - 20		29 - 13
90119-08M84	23 - 11	90340-14M06	2 - 8	90464-09M13	14 - 23		21 - 7		17 - 20		29 - 15
90119-09M00	4 - 19		20 - 34	90464-09M49	14 - 36	92907-04600	4 - 25	92995-10100	23 - 9		30 - 13
90142-05M06	22 - 12		21 - 14	90465-06M86	17 - 37	92990-04100	28 - 4	92995-10600	17 - 44	93210-38MH3	6 - 24
90159-06M08	11 - 16	90344-51003	2 - 7	90465-06M90	11 - 2		28 - 8		23 - 10		29 - 14
90167-06002	14 - 45	90386-10025	16 - 19	90465-11M10	2 - 20	92990-05100	10 - 7	92995-12200	16 - 42		30 - 14
90170-09M03	25 - 5	90386-10M16	16 - 18		6 - 21	92990-05600	10 - 8	93101-22M00	22 - 50	93210-44383	18 - 8
90170-12138	22 - 38	90386-12M37	14 - 12		14 - 37		20 - 30		31 - 19	93210-48214	18 - 9
90170-20137	10 - 18	90386-12MA2	14 - 13		14 - 48	92990-06100	14 - 31	93101-25M57	22 - 32	93210-48MG8	22 - 33
90170-35008	8 - 14	90386-18M35	16 - 34		17 - 35	92990-06600	10 - 11		31 - 15		31 - 16
90171-16011	23 - 23	90386-18M92	16 - 33		17 - 38		14 - 32	93101-35002	3 - 11	93210-52449	19 - 16
90179-06M24	1 - 3	90386-22M15	16 - 12		22 - 20		14 - 40		29 - 11	93210-59MG7	22 - 24
90179-06M28	14 - 39	90386-30M60	17 - 6		28 - 13	92990-08100	11 - 14	93102-08414	19 - 14		31 - 13
90185-08045	17 - 13	90386-30M77	17 - 4		28 - 20	92990-08600	27 - 34	93102-37M40	8 - 21		31 - 26

NUMERICAL INDEX
INDICE NUMERICO

PART NO. CODIGO N°	REF. NO.	PART NO. CODIGO N°	REF. NO.	PART NO. CODIGO N°	REF. NO.	PART NO. CODIGO N°	REF. NO.	PART NO. CODIGO N°	REF. NO.	PART NO. CODIGO N°	REF. NO.
93210-69MG6	22 - 48	95895-10040	8 - 5	97880-05012	10 - 6						
	31 - 18	97013-06016	21 - 6	97880-05016	20 - 29						
93210-74MG5	22 - 47	97013-06020	20 - 8	97880-05020	19 - 11						
	31 - 17	97013-06025	21 - 3	97880-06025	10 - 10						
93306-001U1	22 - 45	97013-06035	2 - 5		14 - 30						
93315-32224	22 - 3	97075-06025	20 - 20	97885-06008	16 - 4						
93317-22204	22 - 49		21 - 16		17 - 42						
93332-00001	22 - 6	97075-06050	20 - 15	97885-06016	17 - 33						
93332-00092	22 - 40	97075-08030	17 - 14	98507-04010	4 - 24						
93410-18M02	16 - 35		17 - 22	98580-03015	27 - 38						
93410-28M06	17 - 9	97075-10040	23 - 8	98580-04006	27 - 36						
93420-36M01	20 - 33	97080-08016	16 - 37	98580-04010	27 - 35						
93430-06024	27 - 10	97095-05012	2 - 28	98580-05010	27 - 37						
93450-09M01	4 - 4		4 - 9	98586-05016	24 - 4						
93450-17129	3 - 9		20 - 6	98980-04006	7 - 27						
93501-04M02	15 - 13	97095-06010	4 - 13	99001-03600	18 - 26						
93501-08001	18 - 39		16 - 24	99001-08600	22 - 54						
	18 - 45	97095-06012	11 - 20	99530-08012	4 - 18						
93503-16003	18 - 15		12 - 9		10 - 12						
93505-32038	18 - 27		14 - 17	9E450-04433	28 - 2						
	18 - 36	97095-06014	12 - 16	9E450-04533	28 - 3						
93604-08062	22 - 28	97095-06016	6 - 43								
93604-26256	18 - 40	97095-06020	2 - 30								
93605-14143	8 - 3		4 - 11								
93606-12019	2 - 3		4 - 27								
	21 - 12		4 - 30								
	23 - 7		12 - 2								
93608-12M05	21 - 8		12 - 19								
93608-16M16	6 - 40		15 - 3								
93700-06M03	16 - 10		15 - 11								
94701-00406	4 - 37	97095-06025	6 - 38								
95023-06025	10 - 4		9 - 2								
95380-04600	28 - 5		12 - 6								
	28 - 9		15 - 5								
95380-05600	9 - 27	97095-06030	6 - 36								
	22 - 13		9 - 31								
	27 - 7		11 - 5								
95380-05700	15 - 23	97095-08014	4 - 33								
95380-06600	14 - 29		9 - 12								
	27 - 40	97095-08016	13 - 19								
95380-08600	9 - 14	97095-08020	17 - 19								
	11 - 13	97095-08025	23 - 13								
95380-12600	16 - 44	97095-08035	11 - 10								
95380-12700	17 - 26		23 - 16								
95680-06100	1 - 8	97380-05025	27 - 8								
95895-06025	12 - 30	97380-08030	27 - 33								
95895-06035	15 - 30	97595-06590	6 - 5								
95895-08020	8 - 10	97607-04212	19 - 12								