



**PARTS
CATALOGUE
CATÁLOGO
DE PEÇAS**

F20BMH'14 (6BY8)



1N6BY-280P1

()

F20BMH
PARTS CATALOGUE
©2014 by Yamaha Motor Co., Ltd.
1st edition, January 2014
All rights reserved.
Any reprinting or unauthorized use
without the written permission of
Yamaha Motor Co., Ltd.
is expressly prohibited.

F20BMH
CATÁLOGO DE PEÇAS
©2014, Yamaha Motor Co., Ltd.
1ª edição, Janeiro 2014
Todos os direitos reservados.
É proibida expressamente toda e qualquer
reimpressão ou utilização sem a autorização
por escrita da
Yamaha Motor Co., Ltd.

FOREWORD

This Parts Catalogue is related to the parts for the model(s) on the cover page. When you are ordering replacement parts, please refer to this Parts Catalogue and quote both part numbers and part names correctly.

1. Modifications or additions which have been made after the issue of the Parts Catalogue will be announced in the Parts News.
It is advisable that you make the necessary corrections to the Parts Catalogue according to the Parts News.

2. Abbreviations

The following abbreviations are used in this Parts Catalogue.

“UR” Use specified parts number.

“UN” Use as many as needed.

“AP” Alternate Parts

“LM” Locally Made (Parts need to be ordered locally)

“F#” Frame No. (Applicable machine No.)

“O/S” Over Size

3. The number of components for assembly

- Parts, which are to be supplied in an assembly, are listed with a dot (.) in front of the part name as shown below.
- The numeral appearing to the right of each component part indicates the quantity of parts for each assembly unit.

| PART NO. | DESCRIPTION | Q'TY | REMARKS |
|--------------|--------------------------|------|---------|
| 2F5-83310-60 | FRONT FLASHER LIGHT ASSY | 2 | |
| 115-83311-60 | .BULB (6V-18W) | 1 | |

4. Applicable colours of graphics are represented in the “REMARKS” as shown below.

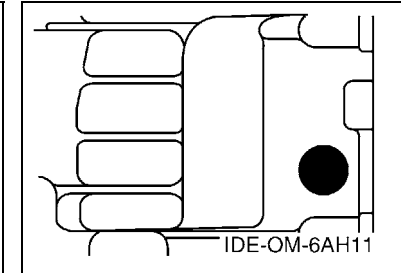
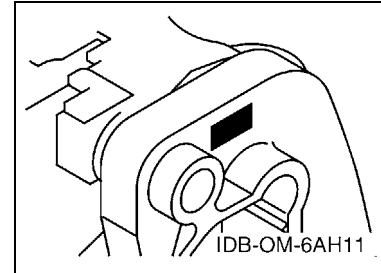
| PART NO. | DESCRIPTION | Q'TY | REMARKS |
|-----------------|---------------------|------|---------|
| 2N4-24110-00-X5 | FUEL TANK COMP. | 2 | MXR |
| 3J1-24240-10 | .GRAPHIC, FUEL TANK | 1 | FOR MXR |

5. Note that the illustrations for reference in finding parts numbers are not to be used for assembling. When assembling, please use the applicable service manual.

6. The asterisk (*) before a reference number indicates modified items after the first edition.

7. Applicable Serial No.

Engine Serial No.



8. Applicable Engine Starting Serial No.

| Model | Serial No. | Model | Serial No. |
|-------|--------------|-------|------------|
| F20B | 6BYS-1003301 | | |
| | | | |
| | | | |
| | | | |

9. Applicable Colour Code

| Abbreviation | Colour Name | Colour Code |
|--------------|-----------------------------|-------------|
| DBNM2 | DARK BLUISH GRAY METALLIC 2 | 004D |

10. Quantity Column Information

| Column No. | Name Of Q'ty Column | Applicable Model |
|------------|---------------------|------------------|
| 1 | 6BY8 | F20BMH |
| | | |
| | | |
| | | |

PREFÁCIO

Este Catálogo de Peças se refere as Peças dos modelos relacionados na capa. Quando for solicitar peças de reposição para estes Modelos, recorra a este Catálogo de Peças e especifique corretamente os códigos e Nomes das Peças.

1. As Modificações ou adições que tenham sido efetuadas após a publicação deste Catálogo de Peças, serão comunicadas a Rede de Concessionárias através das informações de Modificação de Peças (Parts News).

2. Abreviaturas

Seguem abaixo as abreviaturas utilizadas neste Catálogo de Peças:

“UR” Uso Restrito para o Código da Peça

“UN” Uso Necessário

“AP” Peça Alternativa

“LM” Fabricação Local (A peça pode ser pedida localmente)

“F#” No. de Série do Chassi (Aplicação do Número de Série)

“O/S” Tamanho Maior

3. Peças componentes de conjuntos

- As peças que são fornecidas dentro de conjuntos estão listadas com um ponto de identificação (.) como segue abaixo.
- O número que aparece a direita da descrição da Peça indica o número de Peças usado em cada Conjunto Individual.

| No. PEÇA | DESCRIÇÃO | QTDE | OBSERVAÇÕES |
|--------------|-----------------------|------|-------------|
| 2F5-83310-60 | PISCA DIANTEIRO CONJ. | 2 | |
| 115-83311-60 | .LÂMPADA (6V-18W) | 1 | |

4. Os gráficos que são Aplicados em Peças Coloridas estão representados na coluna “OBSERVAÇÕES”, como segue abaixo.

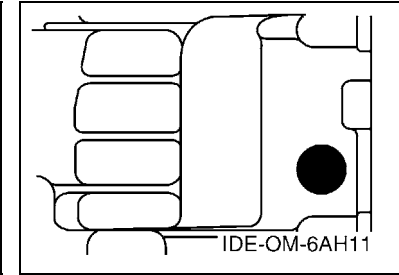
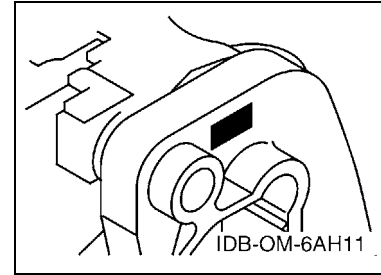
| No. PEÇA | DESCRIÇÃO | QTDE | OBSERVAÇÕES |
|-----------------|------------------------------|------|-------------|
| 2N4-24110-00-X5 | TANQUE DE COMBUSTÍVEL COMPL. | 2 | MXR |
| 3J1-24240-10 | .GRÁFICO, TANQUE DE COMB. | 1 | PARA MXR |

5. Observe que as ilustrações são referentes apenas a indicação dos códigos das peças, e não para montagem. Para montagem, por favor utilize o Manual de Montagem apropriado.

6. O asterisco (*) antes do Número de referência da peça indica a modificação ocorrida após a primeira edição.

7. Aplicação do Número de Série

No. de Série do Motor



8. Aplicação do No. de Série Inicial

| Modelo | No. Série | Modelo | No. Série |
|--------|--------------|--------|-----------|
| F20B | 6BYS-1003301 | | |
| | | | |
| | | | |
| | | | |

9. Aplicação do Código de Cor

| Abreviação | Nome da Cor | Código da Cor |
|------------|-----------------------------|---------------|
| DBNM2 | DARK BLUISH GRAY METALLIC 2 | 004D |

10. Informação na Coluna de Quantidade

| No. da Coluna | Nome na Coluna de Qtde | Modelo Aplicável |
|---------------|------------------------|------------------|
| 1 | 6BY8 | F20BMH |
| | | |
| | | |
| | | |

CONTENTS

| | |
|-------------------------------|----|
| SCHEDULED SERVICE PARTS | 1 |
| TOP COWLING | 2 |
| CYLINDER & CRANKCASE 1 | 3 |
| CRANKSHAFT & PISTON | 5 |
| CYLINDER & CRANKCASE 2 | 6 |
| VALVE | 7 |
| INTAKE | 8 |
| CARBURETOR | 9 |
| OIL PUMP | 11 |
| FUEL | 12 |
| STARTER | 14 |
| GENERATOR | 16 |
| ELECTRICAL 1 | 17 |
| ELECTRICAL 2 | 19 |
| ELECTRICAL 3 | 20 |
| BOTTOM COWLING | 21 |
| STEERING | 23 |
| STEERING FRICTION | 25 |
| CONTROL | 26 |
| BRACKET 1 | 28 |
| BRACKET 2 | 30 |
| UPPER CASING | 31 |
| OIL PAN | 32 |
| LOWER CASING & DRIVE 1 | 33 |
| LOWER CASING & DRIVE 2 | 36 |
| FUEL TANK | 37 |
| REPAIR KIT 1 | 38 |
| REPAIR KIT 2 | 39 |
| REPAIR KIT 3 | 40 |

INDEX

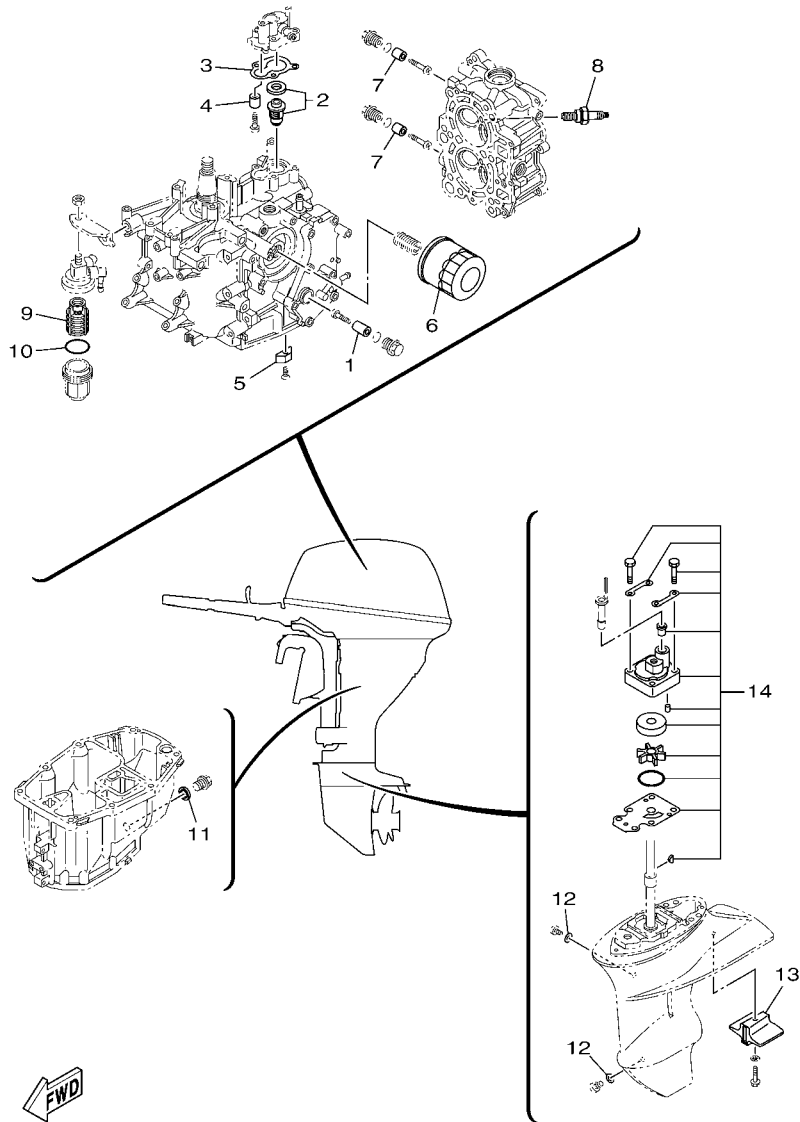
| | |
|-----------------------|----|
| NUMERICAL INDEX | 42 |
|-----------------------|----|

ÍNDICE GERAL

| | |
|--------------------------------------|----|
| PECAS DE MANUTENCAO PROGRAMADA | 1 |
| CAPO SUPERIOR | 2 |
| CARCACA DO CILINDRO 1 | 3 |
| VIRABREQUIM E PISTAO | 5 |
| CARCACA DO CILINDRO 2 | 6 |
| VALVULA | 7 |
| ADMISSAO | 8 |
| CARBURADOR | 9 |
| BOMBA DE OLEO | 11 |
| COMBUSTIVEL | 12 |
| PARTIDA | 14 |
| GERADOR | 16 |
| SISTEMA ELETRICO 1 | 17 |
| SISTEMA ELETRICO 2 | 19 |
| SISTEMA ELETRICO 3 | 20 |
| BANDEJA DO CAPO | 21 |
| DIRECAO | 23 |
| FRICCAO DA DIRECAO | 25 |
| CONTROLE | 26 |
| SUPORTE 1 | 28 |
| SUPORTE 2 | 30 |
| CAPA INFERIOR | 31 |
| BANDEJA DE OLEO | 32 |
| CARCACA INF. E TRANSMISSAO 1 | 33 |
| CARCACA INF. E TRANSMISSAO 2 | 36 |
| TANQUE DE COMBUSTIVEL | 37 |
| KIT DE REPARO 1 | 38 |
| KIT DE REPARO 2 | 39 |
| KIT DE REPARO 3 | 40 |

ÍNDICE GERAL

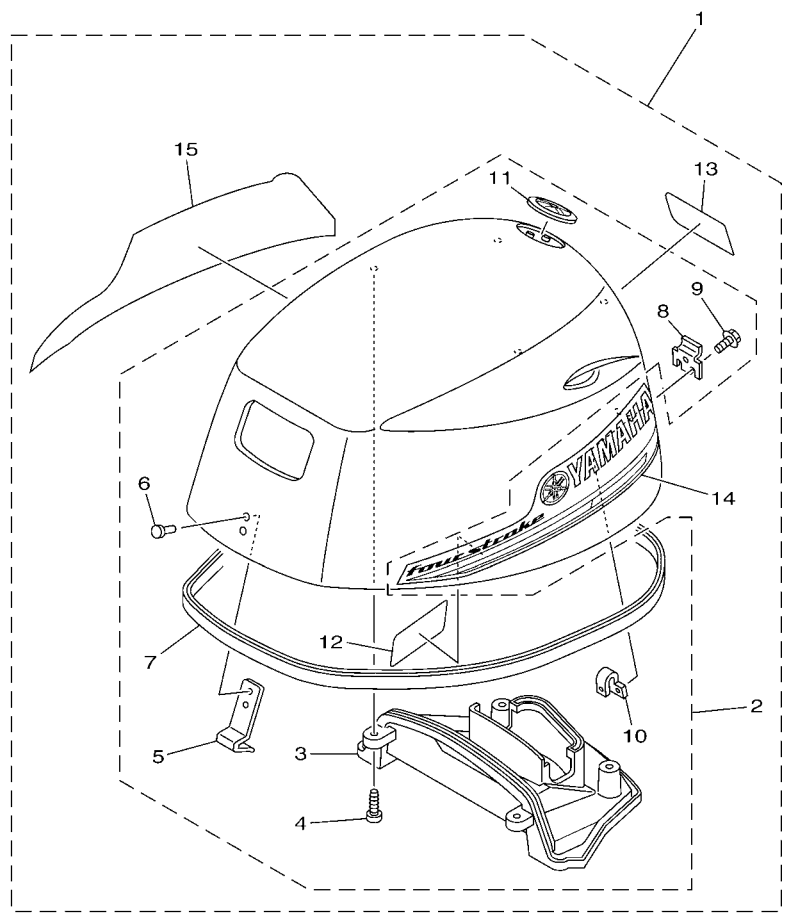
| | |
|-----------------------|----|
| ÍNDICE NUMÉRICO | 42 |
|-----------------------|----|



6BY7280-M010

FIG. 1 SCHEDULED SERVICE PARTS PECAS DE MANUTENCAO PROGRAMADA

| REF. NO. | PART NO. No. PEÇA | DESCRIPTION DESCRIÇÃO | 6BY6 | | | | REMARKS OBSERVAÇÕES |
|----------|-------------------|--|------|--|--|--|---------------------|
| 1 | 6G8-11325-00 | ANODE ANODO | 1 | | | | |
| 2 | 6AH-12411-00 | THERMOSTAT TERMOSTATO | 1 | | | | |
| 3 | 6AH-12414-00 | GASKET, COVER GAXETA DA TAMPA | 1 | | | | |
| 4 | 6G8-11325-00 | ANODE ANODO | 1 | | | | |
| 5 | 6E5-11325-00 | ANODE ANODO | 1 | | | | |
| 6 | 5GH-13440-50 | ELEMENT ASSY, OIL CLEANER ELEMENTO DO FILTRO DE OLEO CJ | 1 | | | | |
| 7 | 6G8-11325-00 | ANODE ANODO | 2 | | | | |
| 8 | 94702-00418 | PLUG, SPARK (NGK DPR6EB) VELA DE IGNICAO (NGK DPR6EB) | 2 | | | | |
| 9 | 61N-24563-10 | ELEMENT, FILTER ELEMENTO DO FILTRO | 1 | | | | |
| 10 | 93210-32738 | O-RING ANEL DE BORRACHA | 1 | | | | |
| 11 | 90430-14M09 | GASKET GAXETA | 1 | | | | |
| 12 | 90430-08020 | GASKET GAXETA | 2 | | | | |
| 13 | 6AH-45251-00 | ANODE ANODO | 1 | | | | |
| 14 | 6AH-W0078-00 | WATER PUMP REPAIR KIT JOGO DE REPARO DA BOMBA D'AGUA | 1 | | | | |
| | | | | | | | |
| | | | | | | | |
| | | | | | | | |
| | | | | | | | |

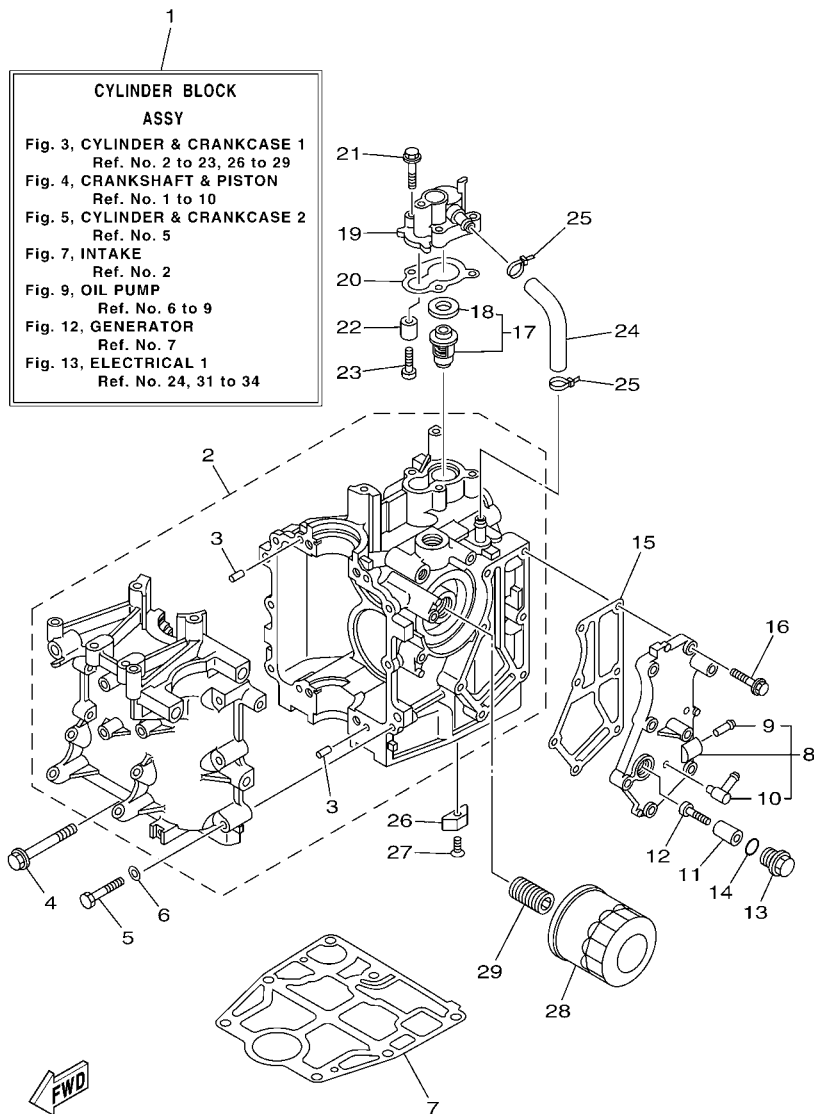


6BY8280-N020

FIG. 2 TOP COWLING

CAPO SUPERIOR

| REF. NO. | PART NO. No. PEÇA | DESCRIPTION DESCRIÇÃO | 6BY8 | | | | REMARKS OBSERVAÇÕES |
|----------|-------------------|---|------|--|--|--|---------------------|
| 1 | 6AH-42610-72 | TOP COWLING ASSY CAPO SUPERIOR CONJ. | 1 | | | | |
| 2 | 6AH-4261A-00 | .TOP COWLING COMPLETE .CAPO SUPERIOR CONJ. | 1 | | | | |
| 3 | 6AH-42613-00 | ..MOLDING, AIR DUCT ..MOLDURA DO DUTO DE AR | 1 | | | | |
| 4 | 90167-05017 | ..SCREW, TAPPING ..PARAFUSO | 4 | | | | |
| 5 | 6AH-42651-00 | ..HOOK ..GANCHO | 1 | | | | |
| 6 | 90266-06M02 | ..RIVET ..REBITE | 2 | | | | |
| 7 | 6AH-42615-00 | ..SEAL ..VEDACAO | 1 | | | | |
| 8 | 60R-42652-00 | ..HOOK ..GANCHO | 1 | | | | |
| 9 | 97595-05514 | ..BOLT, WITH WASHER ..PARAFUSO COM ARRUELA | 2 | | | | |
| 10 | 6AH-42649-00 | ..HOLDER, CLAMP BAND ..SUPORTE DA BRACADEIRA | 1 | | | | |
| 11 | 6AH-42697-10 | ..TUNING FORK MARK ..MARCA YAMAHA | 1 | | | | |
| 12 | 6AH-42735-00 | ..PROTECTOR ..PROTETOR | 1 | | | | |
| 13 | 6AH-42677-00 | ..GRAPHIC, FRONT ..GRAFICO DIANTEIRO | 1 | | | | |
| 14 | 6AG-42675-00 | ..GRAPHIC, SIDE 1 ..GRAFICO LATERAL | 1 | | | | |
| 15 | 6AG-42676-00 | ..GRAPHIC, SIDE 2 ..GRAFICO LATERAL | 1 | | | | |



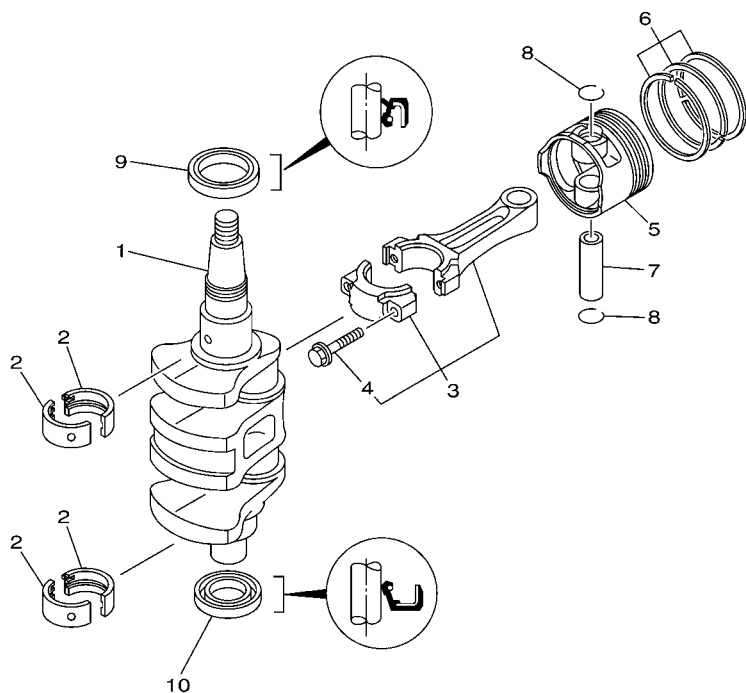
6AG9100-N030

FIG. 3 CYLINDER & CRANKCASE 1 CARCACA DO CILINDRO 1

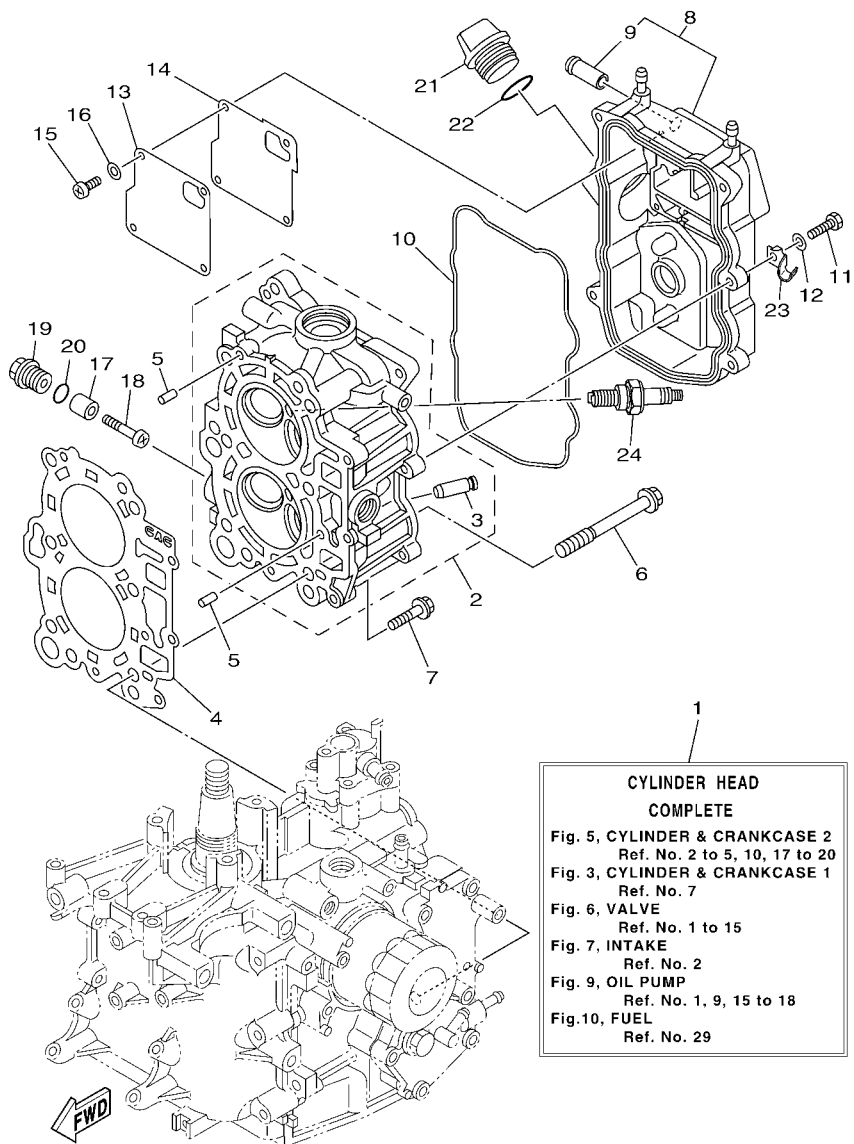
| REF. NO. | PART NO. No. PEÇA | DESCRIPTION DESCRIÇÃO | QTY | REMARKS OBSERVAÇÕES |
|----------|-------------------|---|-----|---------------------|
| 1 | 6AH-W009B-01-1S | CYLINDER BLOCK ASSY GRUPO DE FORÇA CONJUNTO | 1 | |
| 2 | 6AH-15100-00 | CRANKCASE ASSY CARCACA DO MOTOR COMPLETA | 1 | |
| 3 | 93606-12019 | .PIN, DOWEL .PINO GUIA | 4 | |
| 4 | 90119-08093 | BOLT, WITH WASHER PARAFUSO COM ARRUELA | 4 | |
| 5 | 97013-06040 | BOLT PARAFUSO | 6 | |
| 6 | 92903-06600 | WASHER, PLATE ARRUELA PLANA | 6 | |
| 7 | 6AH-11351-10 | GASKET, CYLINDER GAXETA DO CILINDRO | 1 | |
| 8 | 6AH-41113-00-1S | OUTER COVER, EXHAUST TAMPA EXTERNA DO ESCAPE | 1 | |
| 9 | 650-24378-00 | .PIPE, JOINT 4 .JUNCAO DO TUBO 4 | 1 | |
| 10 | 676-11372-00 | .NIPPLE, HOSE .JUNCAO DA MANGUEIRA | 1 | |
| 11 | 6G8-11325-00 | ANODE ANODO | 1 | |
| 12 | 97880-05025 | SCREW, PAN HEAD PARAFUSO | 1 | |
| 13 | 6G8-11197-01 | PLUG, BLIND TAMPAO BLINDADO | 1 | |
| 14 | 93210-13M63 | O-RING ANEL DE BORRACHA | 1 | |
| 15 | 6AH-41114-00 | GASKET, EXHAUST OUTER COVER GAXETA TAMPA EXTERNA DO ESCAPE | 1 | |
| 16 | 90119-06MA3 | BOLT, WITH WASHER PARAFUSO COM ARRUELA | 7 | |
| 17 | 6AH-12411-00 | THERMOSTAT TERMOSTATO | 1 | |
| 18 | 688-12412-00 | .SEAL, THERMOSTAT .VEDACAO DO TERMOSTATO | 1 | |
| 19 | 6AH-12413-00-1S | COVER, THERMOSTAT TAMPA DO TERMOSTATO | 1 | |
| 20 | 6AH-12414-00 | GASKET, COVER GAXETA DA TAMPA | 1 | |
| 21 | 90119-06MA3 | BOLT, WITH WASHER PARAFUSO COM ARRUELA | 3 | |
| 22 | 6G8-11325-00 | ANODE ANODO | 1 | |
| 23 | 97880-05025 | SCREW, PAN HEAD PARAFUSO | 1 | |
| 24 | 6AH-12481-00 | PIPE 1 TUBO 1 | 1 | |
| 25 | 90465-11M10 | CLAMP BRACADEIRA | 2 | |
| 26 | 6E5-11325-00 | ANODE ANODO | 1 | |
| 27 | 98780-04016 | SCREW, FLAT HEAD PARAFUSO CABECA PLANA | 1 | |

FIG. 4 CRANKSHAFT & PISTON

VIRABREQUIM E PISTAO



| REF. NO. | PART NO. No. PEÇA | DESCRIPTION DESCRIÇÃO | 6BY6 | | | | REMARKS OBSERVAÇÕES |
|----------|-------------------|---|------|--|--|--|----------------------|
| 1 | 6AH-11411-00 | CRANKSHAFT VIRABREQUIM | 1 | | | | |
| 2 | 6AH-11416-00 | PLANE BEARING, CRANKSHAFT 1 ROLAMENTO PLANO DO VIRABREQ. 1 | 4 | | | | UR BLUE UR BLUE |
| | 6AH-11416-10 | PLANE BEARING, CRANKSHAFT 1 ROLAMENTO PLANO DO VIRABREQ. 1 | 4 | | | | UR BLACK UR BLACK |
| | 6AH-11416-20 | PLANE BEARING, CRANKSHAFT 1 ROLAMENTO PLANO DO VIRABREQ. 1 | 4 | | | | UR BROWN UR BROWN |
| 3 | 6AH-11650-10 | CONNECTING ROD ASSY BIELA COMPLETA | 2 | | | | |
| 4 | 6AH-11654-00 | .BOLT, CONNECTING ROD .PARAFUSO DA BIELA | 2 | | | | |
| 5 | 6AH-11631-00 | PISTON (STD) PISTAO (STD) | 2 | | | | |
| | 6AH-11635-00 | PISTON (0.25MM O/S) PISTAO (0.25MM O/S) | 2 | | | | AP AP |
| | 6AH-11636-00 | PISTON (0.50MM O/S) PISTAO (0.50MM O/S) | 2 | | | | AP AP |
| 6 | 6AH-11603-00 | PISTON RING SET (STD) JOGO DE ANEIS (STD) | 2 | | | | |
| | 6AH-11604-00 | PISTON RING SET (0.25MM O/S) JOGO DE ANEIS (0.25MM O/S) | 2 | | | | AP AP |
| | 6AH-11605-00 | PISTON RING SET (0.50MM O/S) JOGO DE ANEIS (0.50MM O/S) | 2 | | | | AP AP |
| 7 | 137-11633-10 | PIN, PISTON PINO DO PISTAO | 2 | | | | |
| 8 | 93450-17129 | CIRCLIP ANEL TRAVA | 4 | | | | |
| 9 | 93102-37004 | OIL SEAL RETENTOR DE OLEO | 1 | | | | |
| 10 | 93102-25014 | OIL SEAL RETENTOR DE OLEO | 1 | | | | |
| | | | | | | | |
| | | | | | | | |
| | | | | | | | |
| | | | | | | | |



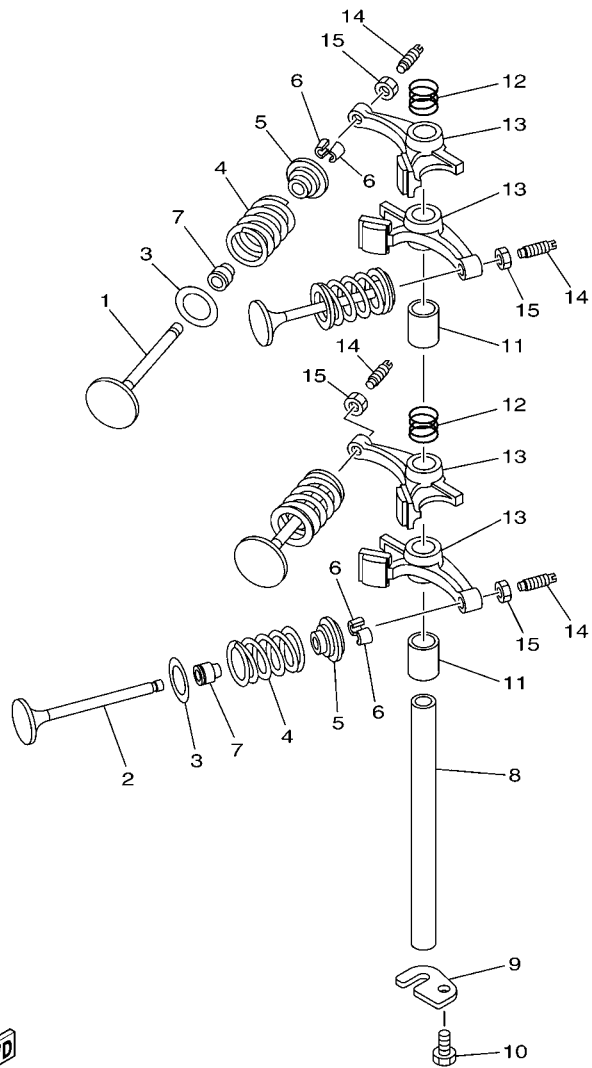
6AG9100-N050

1
CYLINDER HEAD
COMPLETE

Fig. 5, CYLINDER & CRANKCASE 2
Ref. No. 2 to 5, 10, 17 to 20
Fig. 3, CYLINDER & CRANKCASE 1
Ref. No. 7
Fig. 6, VALVE
Ref. No. 1 to 15
Fig. 7, INTAKE
Ref. No. 2
Fig. 9, OIL PUMP
Ref. No. 1, 9, 15 to 18
Fig. 10, FUEL
Ref. No. 29

FIG. 5 CYLINDER & CRANKCASE 2 CARCACA DO CILINDRO 2

| REF. NO. | PART NO. No. PEÇA | DESCRIPTION DESCRIÇÃO | QTY | REMARKS OBSERVAÇÕES |
|----------|-------------------|--|-----|---------------------|
| 1 | 6AH-W009A-01-1S | CYLINDER HEAD COMPLETE CABECOTE DO CILINDRO CONJ | 1 | |
| 2 | 6AH-11111-10-1S | HEAD, CYLINDER 1 CABECOTE DO CILINDRO 1 | 1 | |
| 3 | 6AH-11133-10 | .GUIDE, VALVE 1 .GUIA DA VALVULA 1 | 4 | |
| 4 | 6AG-11181-10 | GASKET, CYLINDER HEAD 1 GAXETA CABECOTE DO CILINDRO 1 | 1 | |
| 5 | 93606-12019 | PIN, DOWEL PINO GUIA | 2 | |
| 6 | 90105-09006 | BOLT, FLANGE PARAFUSO FLANGE | 6 | |
| 7 | 90119-06MA3 | BOLT, WITH WASHER PARAFUSO COM ARRUELA | 3 | |
| 8 | 6AH-11191-00-1S | COVER, CYLINDER HEAD 1 TAMPA, CABECOTE DO CILINDRO 1 | 1 | |
| 9 | 6AH-11372-00 | .NIPPLE, HOSE .JUNCAO DA MANGUEIRA | 1 | |
| 10 | 6AH-11356-00 | SEAL, CYLINDER 2 VEDACAO DO CILINDRO 2 | 1 | |
| 11 | 97095-06020 | BOLT PARAFUSO | 5 | |
| 12 | 92995-06600 | WASHER ARRUELA | 5 | |
| 13 | 6AH-11168-00 | COVER, BREATHER TAMPA DE RESPIRO | 1 | |
| 14 | 6AH-11169-00 | GASKET, BREATHER COVER GAXETA DA TAMPA DO RESPIRO | 1 | |
| 15 | 98507-04010 | SCREW, PAN HEAD PARAFUSO CABECA PANELA | 4 | |
| 16 | 92907-04600 | WASHER ARRUELA | 4 | |
| 17 | 6G8-11325-00 | ANODE ANODO | 2 | |
| 18 | 97880-05025 | SCREW, PAN HEAD PARAFUSO | 2 | |
| 19 | 6G8-11197-01 | PLUG, BLIND TAMPAO BLINDADO | 2 | |
| 20 | 93210-13M63 | O-RING ANEL DE BORRACHA | 2 | |
| 21 | 6G8-15363-00 | PLUG, OIL TAMPAO DO NIVEL DE OLEO | 1 | |
| 22 | 93210-24M79 | O-RING ANEL DE BORRACHA | 1 | |
| 23 | 90465-08059 | CLAMP BRACADEIRA | 1 | |
| 24 | 94702-00418 | PLUG, SPARK (NGK DPR6EB) VELA DE IGNICAO (NGK DPR6EB) | 2 | |

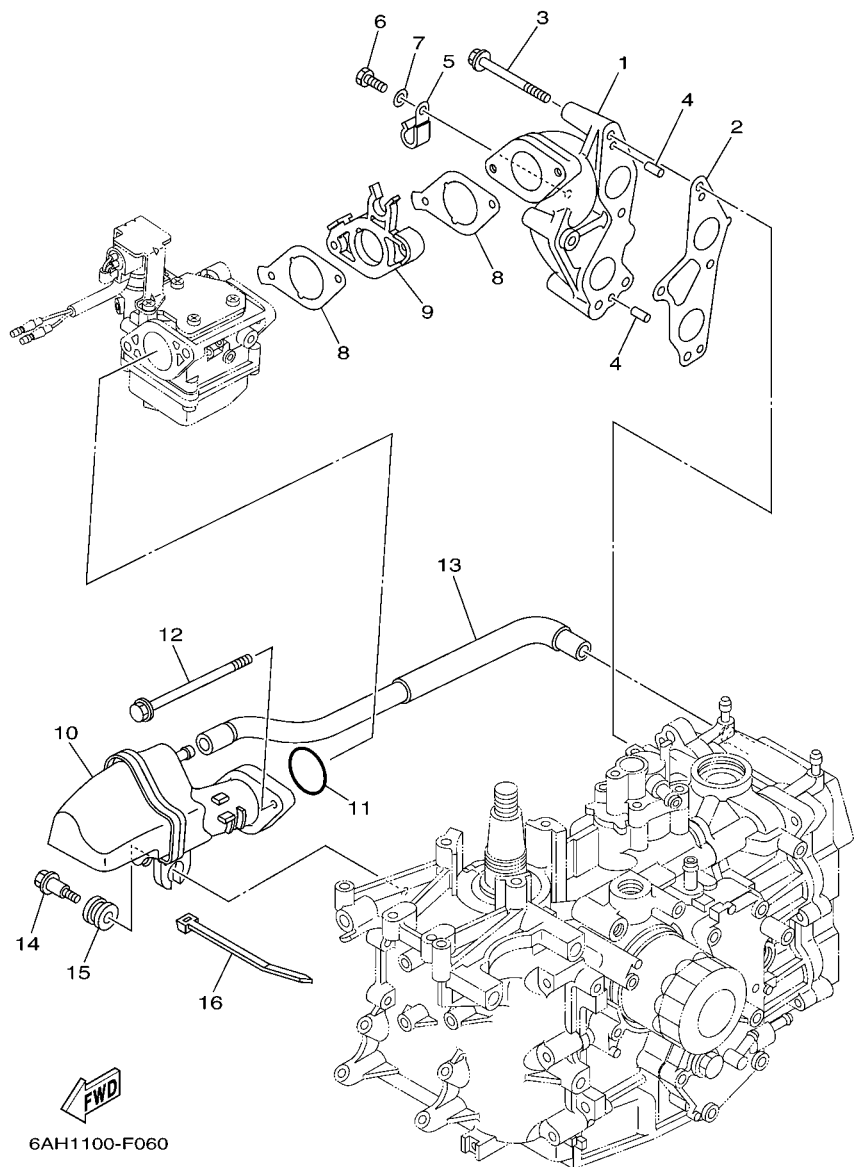



 6AH1100-F050

FIG. 6 VALVE

VALVULA

| REF. NO. | PART NO. No. PEÇA | DESCRIPTION DESCRIÇÃO | QTY | | | | REMARKS OBSERVAÇÕES |
|----------|-------------------|---|-----|--|--|--|---------------------|
| 1 | 6AH-12111-00 | VALVE, INTAKE VALVULA DE ADMISSAO | 2 | | | | |
| 2 | 6AH-12121-10 | VALVE, EXHAUST VALVULA DE ESCAPE | 2 | | | | |
| 3 | 62Y-12116-00 | SEAT, VALVE SPRING ASSENTO INFERIOR DA MOLA | 4 | | | | |
| 4 | 3YF-12113-00 | SPRING, VALVE INNER MOLA INTERNA DA VALVULA | 4 | | | | |
| 5 | 30X-12117-00 | RETAINER, VALVE SPRING ASSENTO SUPERIOR DA MOLA | 4 | | | | |
| 6 | 30X-12118-00 | LOCK, VALVE SPRING RETAINER TRAVA DA VALVULA | 8 | | | | |
| 7 | 51Y-12119-00 | SEAL, VALVE STEM RETENTOR DA HASTE DA VALVULA | 4 | | | | |
| 8 | 66M-12146-00 | SHAFT, ROCKER EIXO DO BALANCIM | 1 | | | | |
| 9 | 6AH-12279-00 | PLATE PLACA | 1 | | | | |
| 10 | 97013-06012 | BOLT PARAFUSO | 1 | | | | |
| 11 | 90387-13006 | COLLAR ESPACADOR | 2 | | | | |
| 12 | 90501-120A5 | SPRING, COMPRESSION MOLA DE COMPRESSAO | 2 | | | | |
| 13 | 6AH-12151-00 | ARM, VALVE ROCKER BRACO DO BALANCIM DA VALVULA | 4 | | | | |
| 14 | 64J-12159-00 | SCREW, VALVE ADJUSTING PARAFUSO DE AJUSTE DA VALVULA | 4 | | | | |
| 15 | 62Y-12158-00 | NUT, LOCK PORCA TRAVA | 4 | | | | |

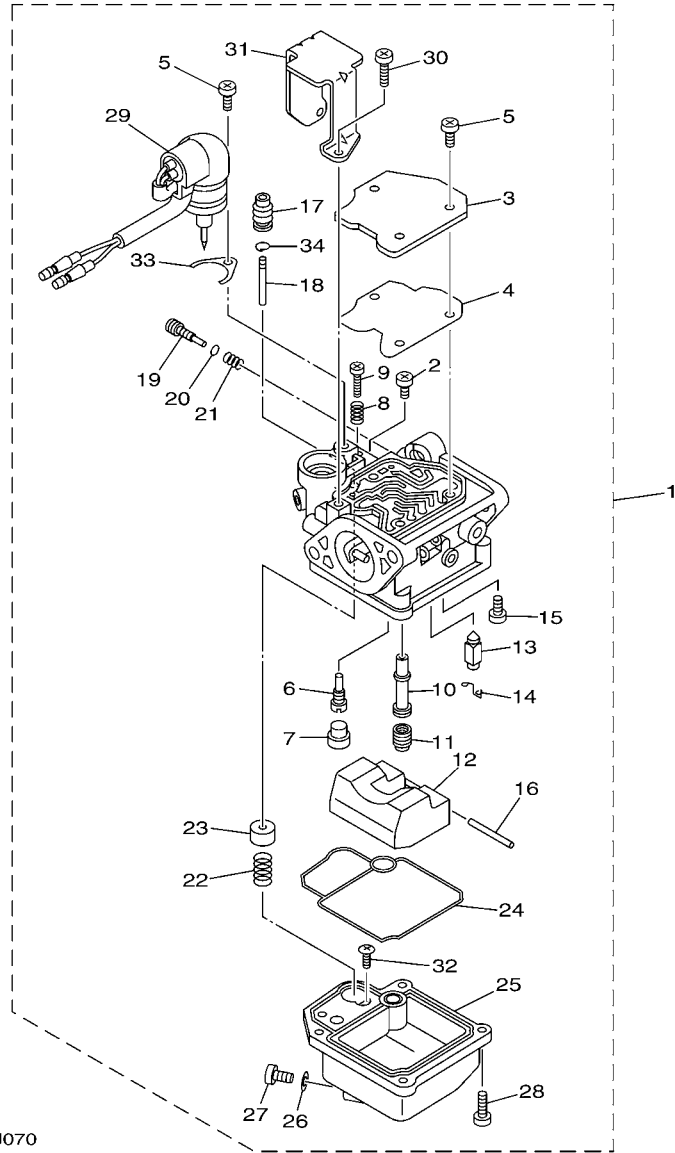


6AH1100-F060

FIG. 7 INTAKE

ADMISSAO

| REF. NO. | PART NO. No. PEÇA | DESCRIPTION DESCRIÇÃO | QTY | REMARKS OBSERVAÇÕES |
|----------|-------------------|--|-----|---------------------|
| 1 | 6AH-13641-00-94 | MANIFOLD, INTAKE 1 TUBO MULTIPLO DE ADMISSAO 1 | 1 | |
| 2 | 6AH-13645-00 | GASKET, MANIFOLD 1 GAXETA DO TUBO MULTIPLO 1 | 1 | |
| 3 | 97595-06555 | BOLT, WITH WASHER PARAFUSO COM ARRUELA | 4 | |
| 4 | 91690-50014 | PIN, SPRING PINO MOLA | 2 | |
| 5 | 90465-08M83 | CLAMP BRACADEIRA | 2 | |
| 6 | 97095-06012 | BOLT PARAFUSO | 2 | |
| 7 | 92995-06600 | WASHER ARRUELA | 2 | |
| 8 | 6AH-13646-00 | GASKET, MANIFOLD 2 GAXETA DO TUBO MULTIPLO 2 | 2 | |
| 9 | 6AH-14271-00 | INSULATOR ISOLADOR | 1 | |
| 10 | 6AH-14440-00 | SILENCER ASSY, INTAKE SILENCIADOR DA ADMISSAO CONJ. | 1 | |
| 11 | 93210-35M86 | O-RING ANEL DE BORRACHA | 1 | |
| 12 | 95895-06100 | BOLT, FLANGE PARAFUSO FLANGE | 2 | |
| 13 | 6AH-15373-00 | PIPE, BREATHER TUBO DO RESPIRO | 1 | |
| 14 | 90109-06MA1 | BOLT PARAFUSO | 1 | |
| 15 | 90480-16616 | GROMMET ILHO DE BORRACHA | 1 | |
| 16 | 90465-13M18 | CLAMP BRACADEIRA | 1 | |

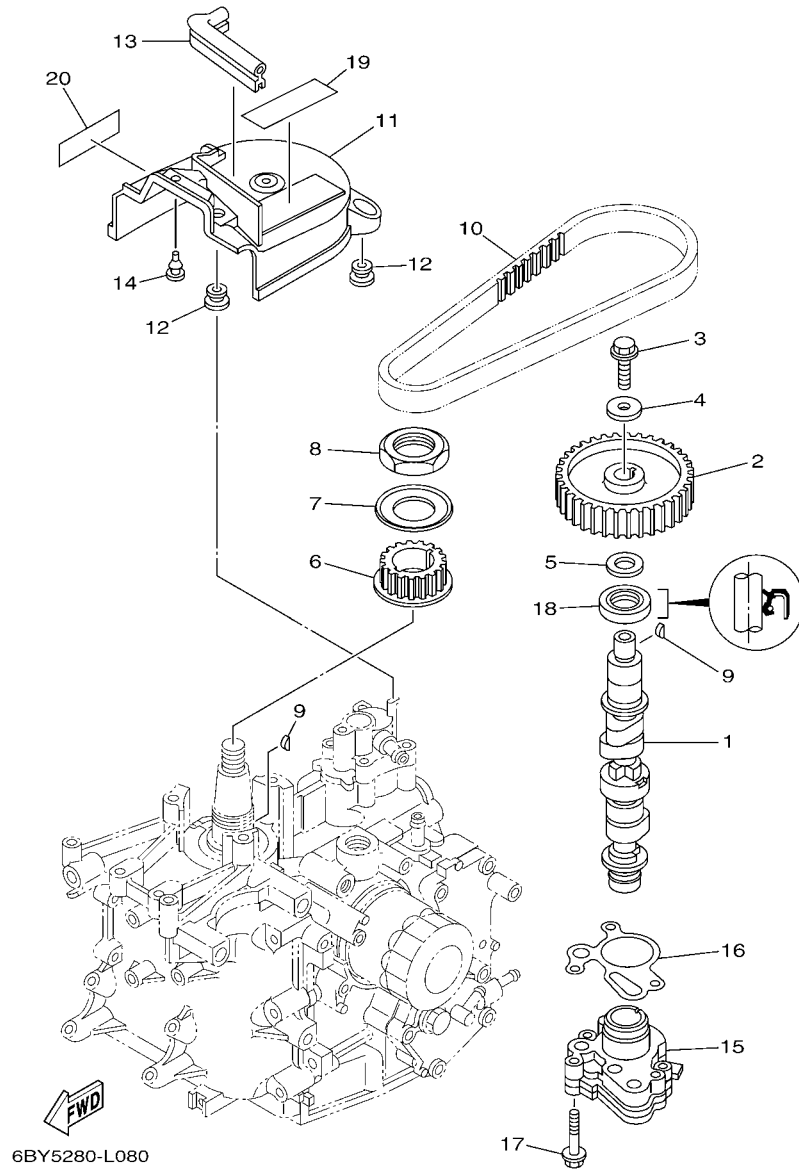


6BY2280-J070

FIG. 8 CARBURETOR

CARBURADOR

| REF. NO. | PART NO. No. PEÇA | DESCRIPTION DESCRIÇÃO | 6BY6 | | | | REMARKS OBSERVAÇÕES |
|----------|-------------------|---|------|--|--|--|---------------------|
| 1 | 6AH-14301-H0 | CARBURETOR ASSY 1 CARBURADOR COMPLETO 1 | 1 | | | | |
| 2 | 98580-04006 | .SCREW, PAN HEAD .PARAFUSO | 1 | | | | |
| 3 | 65W-14572-00 | .PLATE .PLACA | 1 | | | | |
| 4 | 65W-14126-10 | .GASKET .GAXETA | 1 | | | | |
| 5 | 97980-04110 | .SCREW, WITH WASHER .PARAFUSO | 4 | | | | |
| 6 | 6AH-14948-06 | .JET (#48) .GICLEUR (#48) | 1 | | | | |
| 7 | 679-14966-00 | .RUBBER CAP .CAPA | 1 | | | | |
| 8 | 90501-10326 | .SPRING, COMPRESSION .MOLA DE COMPRESSAO | 1 | | | | |
| 9 | 63V-14523-00 | .SCREW, STOP .PARAFUSO DE PARADA | 1 | | | | |
| 10 | 6AH-14947-00 | .JET, NEEDLE .GICLEUR DA AGULHA | 1 | | | | |
| 11 | 676-14943-33 | .JET, MAIN (#130) .GICLEUR PRINCIPAL (#130) | 1 | | | | |
| 12 | 6AH-14985-00 | .FLOAT .BOIA | 1 | | | | |
| 13 | 6AH-14546-00 | .VALVE, NEEDLE .VALVULA DA AGULHA | 1 | | | | |
| 14 | 633-14159-00 | .CLIP .PRESILHA | 1 | | | | |
| 15 | 98580-04008 | .SCREW, PAN HEAD .PARAFUSO | 1 | | | | |
| 16 | 6H4-14548-00 | .PIN, FLOAT ARM .PINO DA BOIA | 1 | | | | |
| 17 | 65W-14373-02 | .COVER, PLUNGER CAP .CAPA DA HASTE DE ACELERACAO | 1 | | | | |
| 18 | 6AH-14379-00 | .ROD, STARTER .HASTE DE ACELERACAO | 1 | | | | |
| 19 | 67C-14923-00 | .SCREW, PILOT .PARAFUSO PILOTO | 1 | | | | |
| 20 | 67F-14398-10 | .O-RING .ANEL DE BORRACHA | 1 | | | | |
| 21 | 67C-14555-00 | .SPRING .MOLA | 1 | | | | |
| 22 | 6AH-14335-00 | .SPRING, PLUNGER .MOLA | 1 | | | | |
| 23 | 6AH-14371-00 | .PLUNGER, STARTER .AFOGADOR DE ACELERACAO | 1 | | | | |
| 24 | 6AH-14384-00 | .GASKET, FLOAT CHAMBER .GAXETA DA CAMARA DA BOIA | 1 | | | | |
| 25 | 6AH-14980-70 | .BODY, FLOAT CHAMBER .CORPO DA CAMARA DA BOIA | 1 | | | | |
| 26 | 65W-14398-00 | .GASKET .GAXETA | 1 | | | | |
| 27 | 65W-14992-00 | .SCREW, DRAIN .PARAFUSO DE DRENO | 1 | | | | |



6BY5280-L080

FIG. 9 OIL PUMP

BOMBA DE OLEO

| REF. NO. | PART NO. No. PEÇA | DESCRIPTION DESCRIÇÃO | 6BY6 | | | | REMARKS OBSERVAÇÕES |
|----------|-------------------|--|------|--|--|--|---------------------|
| 1 | 6AH-12170-00 | CAMSHAFT ASSY 1 EIXO DE COMANDO COMPLETO 1 | 1 | | | | |
| 2 | 6AH-11537-00 | GEAR, DRIVEN ENGRENAGEM MOTRIZ | 1 | | | | |
| 3 | 90105-081A7 | BOLT, FLANGE PARAFUSO FLANGE | 1 | | | | |
| 4 | 90201-08784 | WASHER, PLATE ARRUELA PLANA | 1 | | | | |
| 5 | 90201-15423 | WASHER, PLATE ARRUELA PLANA | 1 | | | | |
| 6 | 6AH-11536-00 | GEAR, DRIVE ENGRENAGEM MOTORA | 1 | | | | |
| 7 | 6AH-11557-00 | WASHER 1 ARRUELA 1 | 1 | | | | |
| 8 | 90170-30003 | NUT PORCA | 1 | | | | |
| 9 | 90280-03M01 | KEY, WOODRUFF CHAVETA MEIA LUA | 2 | | | | |
| 10 | 6AH-46241-00 | BELT CINTO | 1 | | | | |
| 11 | 6AH-46297-00 | COVER, DUST PROTECTOR DE POEIRA | 1 | | | | |
| 12 | 90480-10627 | GROMMET ILHO DE BORRACHA | 3 | | | | |
| 13 | 6AH-42617-00 | DAMPER, FORM AMORTIZADOR DO CONTORNO | 1 | | | | |
| 14 | 90480-06M19 | GROMMET ILHO DE BORRACHA | 1 | | | | |
| 15 | 6AH-13300-00 | OIL PUMP ASSY BOMBA DE OLEO COMPLETA | 1 | | | | |
| 16 | 6AH-13329-10 | GASKET, PUMP COVER GAXETA DA TAMPA DA BOMBA | 1 | | | | |
| 17 | 90105-06035 | BOLT, FLANGE PARAFUSO FLANGE | 3 | | | | |
| 18 | 93102-22010 | OIL SEAL RETENTOR DE OLEO | 1 | | | | |
| 19 | 6AH-13437-70 | MARK, CAUTION ETIQUETA DE ADVERTENCIA | 1 | | | | |
| 20 | 6AH-81994-70 | LABEL, SAFETY ETIQUETA DE SEGURANCA | 1 | | | | |

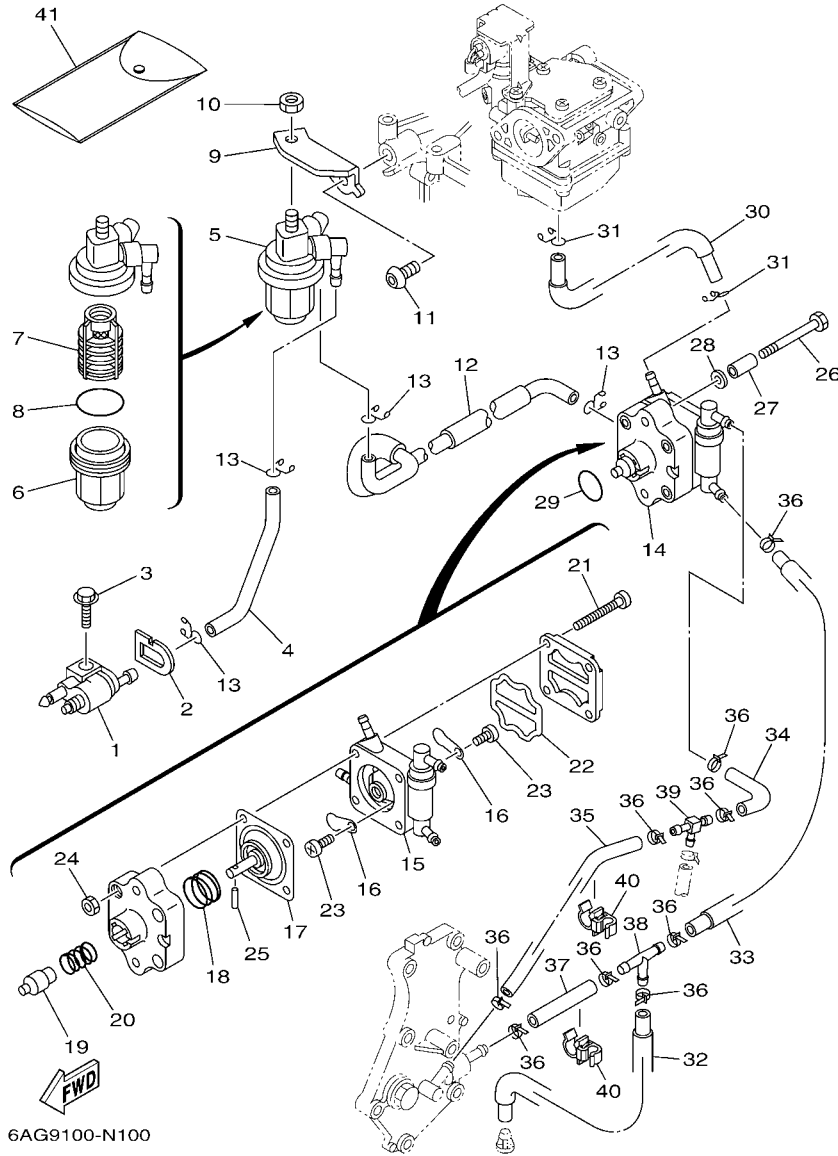


FIG. 10 FUEL

COMBUSTIVEL

| REF. NO. | PART NO. No. PEÇA | DESCRIPTION DESCRIÇÃO | 6BY6 | | | | REMARKS OBSERVAÇÕES |
|----------|-------------------|---|------|--|--|--|---------------------|
| 1 | 6G1-24304-02 | FUEL PIPE JOINT COMP. 1 JUNCAO TUBO DE COMBUSTIVEL 1 | 1 | | | | |
| 2 | 61N-24329-00 | SEAL GUARNICAO | 1 | | | | |
| 3 | 95895-06020 | BOLT, FLANGE PARAFUSO FLANGE | 1 | | | | |
| 4 | 6AH-24311-00 | PIPE, FUEL 1 TUBO DE COMBUSTIVEL 1 | 1 | | | | |
| 5 | 61N-24560-10 | FILTER ASSY FILTRO DE COMBUSTIVEL CONJ. | 1 | | | | |
| 6 | 61N-24521-00 | .CUP, FILTER .COPO DO FILTRO | 1 | | | | |
| 7 | 61N-24563-10 | .ELEMENT, FILTER .ELEMENTO DO FILTRO | 1 | | | | |
| 8 | 93210-32738 | .O-RING .ANEL DE BORRACHA | 1 | | | | |
| 9 | 6AH-24566-00 | BRACKET, FILTER SUPORTE DO FILTRO | 1 | | | | |
| 10 | 95380-08600 | NUT PORCA | 1 | | | | |
| 11 | 90111-08055 | BOLT, HEX. SOCKET BUTTON PARAFUSO | 1 | | | | |
| 12 | 6AH-24312-00 | PIPE 2 TUBO 2 | 1 | | | | |
| 13 | 90467-09M17 | CLIP PRESILHA | 4 | | | | |
| 14 | 6AH-24410-70 | FUEL PUMP ASSY BOMBA DE COMBUSTIVEL CONJ. | 1 | | | | |
| 15 | 6AH-24413-70 | .BODY 2 .CARCACA 2 | 1 | | | | |
| 16 | 6A0-24421-01 | .VALVE, CHECK .VALVULA DA BOMBA | 2 | | | | |
| 17 | 66M-24411-11 | .DIAPHRAGM .DIAFRAGMA | 1 | | | | |
| 18 | 66M-24423-00 | .SPRING, DIAPHRAGM .MOLA DO DIAFRAGMA | 1 | | | | |
| 19 | 66M-13131-10 | .PLUNGER .ESPACADOR | 1 | | | | |
| 20 | 66M-24454-00 | .SPRING .MOLA | 1 | | | | |
| 21 | 66M-24444-00 | .SCREW .PARAFUSO | 4 | | | | |
| 22 | 66M-24471-01 | .DIAPHRAGM .DIAFRAGMA | 1 | | | | |
| 23 | 6E7-14325-00 | .SCREW, PAN HEAD .PARAFUSO DE CABECA PANELA | 2 | | | | |
| 24 | 95380-04600 | .NUT .PORCA | 4 | | | | |
| 25 | 66M-24374-00 | .PIN .PINO | 1 | | | | |
| 26 | 90101-06032 | BOLT PARAFUSO | 2 | | | | |
| 27 | 90387-06M17 | COLLAR ESPACADOR | 2 | | | | |

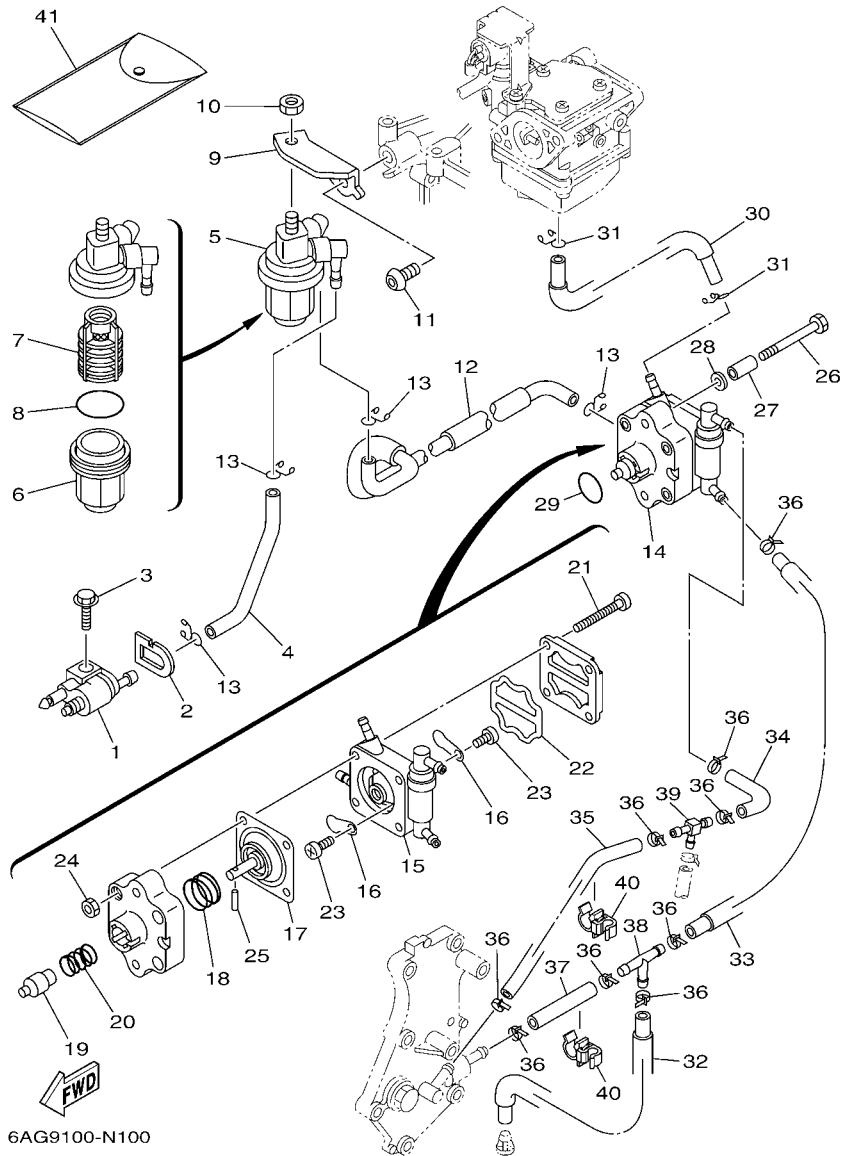
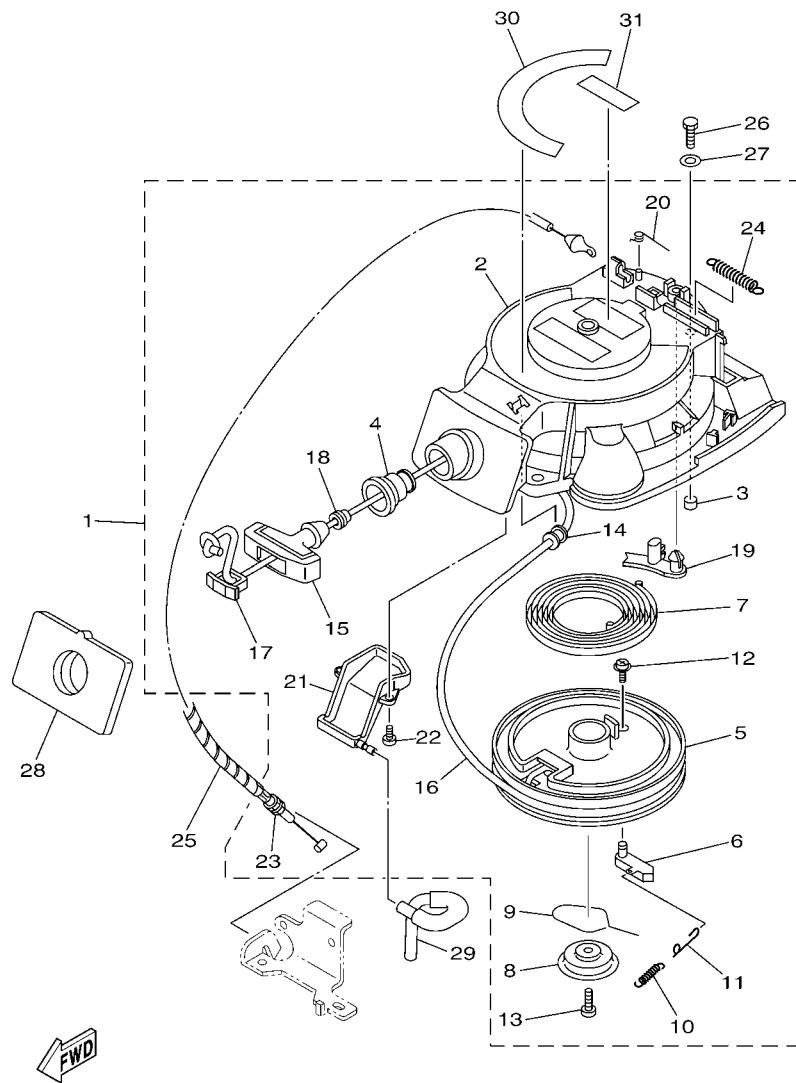


FIG. 10 FUEL

COMBUSTIVEL

| REF. NO. | PART NO. No. PEÇA | DESCRIPTION DESCRIÇÃO | 6BY6 | | | | REMARKS OBSERVAÇÕES |
|----------|-------------------|-----------------------------------|------|--|--|--|---------------------|
| 28 | 90201-06106 | WASHER, PLATE ARRUELA PLANA | 2 | | | | |
| 29 | 93210-20M65 | O-RING ANEL DE BORRACHA | 1 | | | | |
| 30 | 6AH-24313-00 | PIPE 3 TUBO 3 | 1 | | | | |
| 31 | 90467-09M17 | CLIP PRESILHA | 2 | | | | |
| 32 | 6AH-24321-00 | PIPE 10 TUBO 10 | 1 | | | | |
| 33 | 6AH-24322-00 | PIPE 11 TUBO 11 | 1 | | | | |
| 34 | 90445-09026 | HOSE (L68) TUBO (L68) | 1 | | | | |
| 35 | 90445-09082 | HOSE (L150) TUBO (L150) | 1 | | | | |
| 36 | 90465-11M10 | CLAMP BRACADEIRA | 9 | | | | |
| 37 | 90445-09061 | HOSE (L65) TUBO (L65) | 1 | | | | |
| 38 | 688-24378-00 | PIPE, JOINT 3 JUNCAO DO TUBO 3 | 1 | | | | |
| 39 | 6C5-24378-00 | PIPE, JOINT 3 JUNCAO DO TUBO 3 | 1 | | | | |
| 40 | 90464-09018 | CLAMP BRACADEIRA | 2 | | | | |
| 41 | 6BY-F8100-00 | TOOL KIT JOGO DE FERRAMENTAS | 1 | | | | |



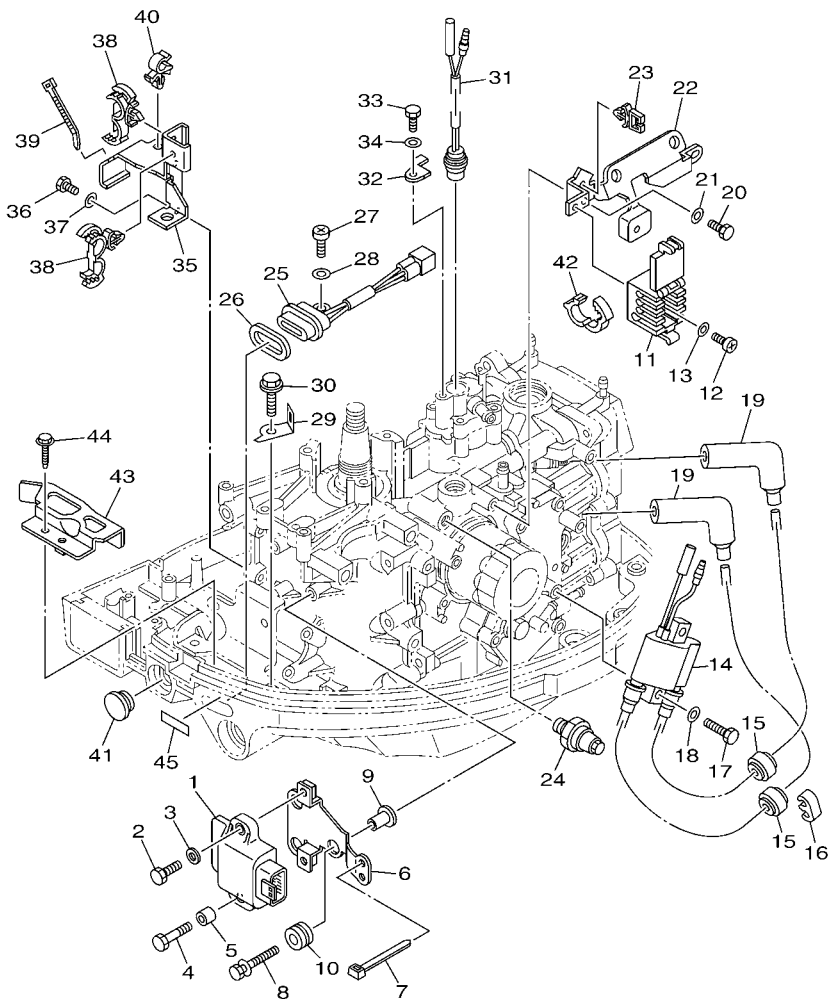
6BY5280-L100

*1: CUT FROM 50M ROLLS, PART NO. 90890-44373, CUTTING LENGTH 1.8M

FIG. 11 STARTER

PARTIDA

| REF. NO. | PART NO. No. PEÇA | DESCRIPTION DESCRIÇÃO | 6BY6 | | | | REMARKS OBSERVAÇÕES |
|----------|-------------------|---|------|--|--|--|---------------------|
| 1 | 6AH-15710-01 | STARTER ASSY PARTIDA COMPLETA | 1 | | | | |
| 2 | 6AH-15711-00 | .CASE, STARTER .CAIXA DA PARTIDA | 1 | | | | |
| 3 | 67D-15764-00 | .COLLAR 1 .ESPACADOR 1 | 3 | | | | |
| 4 | 6AH-15795-00 | .GUIDE, ROPE .GUIA DO CABO | 1 | | | | |
| 5 | 63V-15714-00 | .DRUM, SHEAVE .TAMBOR DA ROLDANA | 1 | | | | |
| 6 | 6AH-15741-10 | .PAWL, DRIVE .CHAVETA DA PARTIDA | 1 | | | | |
| 7 | 63V-15713-00 | .SPRING, STARTER .MOLA DA PARTIDA | 1 | | | | |
| 8 | 68T-15716-00 | .PLATE, DRIVE .PLACA MOTORA | 1 | | | | |
| 9 | 63V-15705-01 | .SPRING, DRIVE PAWL .MOLA ESPECIAL DA PARTIDA | 1 | | | | |
| 10 | 63V-15767-01 | .SPRING .MOLA | 1 | | | | |
| 11 | 68T-15784-00 | .SPRING, RETURN .MOLA DE RETORNO | 1 | | | | |
| 12 | 63V-15793-00 | .SCREW .PARAFUSO | 1 | | | | |
| 13 | 68T-15793-00 | .SCREW .PARAFUSO | 1 | | | | |
| 14 | 68T-15764-00 | .COLLAR 1 .ESPACADOR 1 | 1 | | | | |
| 15 | 689-15755-01 | .HANDLE, STARTER .MANOPLA DE PARTIDA | 1 | | | | |
| 16 | * | .WIRE, STARTER (L:1800MM) .CABO DE PARTIDA (L:1800MM) | 1 | | | | *1 *1 |
| 17 | 6F5-15779-02 | .COVER .TAMPA | 1 | | | | |
| 18 | 6A0-15789-00 | .DAMPER .AMORTIZADOR | 1 | | | | |
| 19 | 66T-15794-00 | .STOPPER .BUJAO | 1 | | | | |
| 20 | 66T-15734-00 | .SPRING, RETURN .MOLA DE RETORNO | 1 | | | | |
| 21 | 6AH-15782-00 | .COVER, SHEAVE .TAMPA DA ROLDANA | 1 | | | | |
| 22 | 6AH-15793-00 | .SCREW .PARAFUSO | 2 | | | | |
| 23 | 6AH-15770-00 | .CABLE COMP., STARTER STOP .CABO COMP. DE PARADA (PARTIDA) | 1 | | | | |
| 24 | 66T-15731-00 | .SPRING, RETURN .MOLA DE RETORNO | 1 | | | | |
| 25 | 90446-06M90 | HOSE (L120) TUBO (L120) | 1 | | | | |
| 26 | 97095-06020 | BOLT PARAFUSO | 3 | | | | |
| 27 | 92995-06600 | WASHER ARRUELA | 3 | | | | |

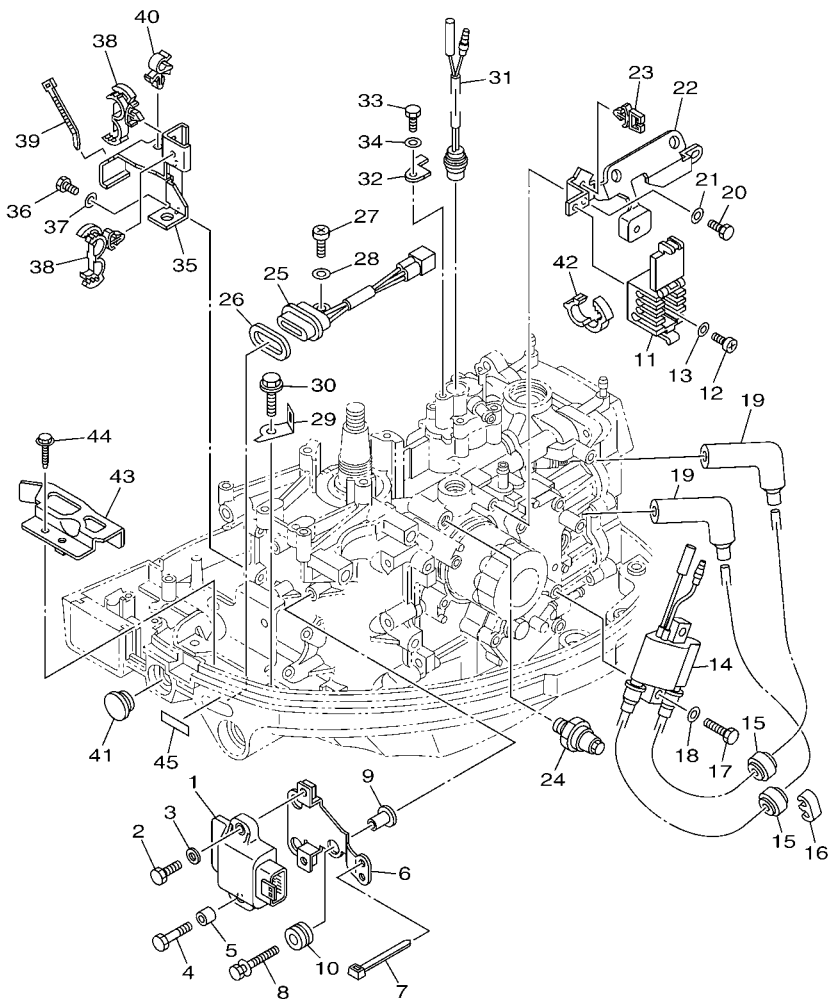


6CA7300-N130

FIG. 13 ELECTRICAL 1

SISTEMA ELETRICO 1

| REF. NO. | PART NO. No. PEÇA | DESCRIPTION DESCRIÇÃO | QTY | REMARKS OBSERVAÇÕES |
|----------|-------------------|---|-----|---------------------|
| 1 | 6AH-85540-00 | C.D.I. UNIT ASSY UNIDADE DE IGNICAO CONJ. (CDI) | 1 | |
| 2 | 97095-06020 | BOLT PARAFUSO | 1 | |
| 3 | 92995-06600 | WASHER ARRUELA | 1 | |
| 4 | 97095-06030 | BOLT PARAFUSO | 1 | |
| 5 | 90387-06M74 | COLLAR ESPACADOR | 1 | |
| 6 | 6AH-81948-00 | BRACKET SUPORTE | 1 | |
| 7 | 90465-13M18 | CLAMP BRACADEIRA | 1 | |
| 8 | 90119-06M35 | BOLT, WITH WASHER PARAFUSO COM ARRUELA | 3 | |
| 9 | 90387-06289 | COLLAR ESPACADOR | 3 | |
| 10 | 90480-10M23 | GROMMET ILHO DE BORRACHA | 3 | |
| 11 | 6AH-82522-00 | CLAMP, COUPLER BRACADEIRA DO ACOPLADOR | 1 | |
| 12 | 97880-06010 | SCREW, PAN HEAD PARAFUSO | 1 | |
| 13 | 90201-06M05 | WASHER, PLATE ARRUELA PLANA | 1 | |
| 14 | 6F5-85570-13 | IGNITION COIL ASSY BOBINA DE IGNICAO CONJ. | 1 | |
| 15 | 90480-25003 | GROMMET ILHO DE BORRACHA | 2 | |
| 16 | 67F-82361-00 | CLAMP, CORD GRAMPO FIXADOR DO TUBO | 1 | |
| 17 | 97095-06025 | BOLT PARAFUSO | 2 | |
| 18 | 92995-06600 | WASHER ARRUELA | 2 | |
| 19 | 6AH-82370-00 | PLUG CAP ASSY CACHIMBO DA VELA CONJ. | 2 | |
| 20 | 97095-06014 | BOLT PARAFUSO | 2 | |
| 21 | 92995-06600 | WASHER ARRUELA | 2 | |
| 22 | 6AH-85542-00 | BRACKET SUPORTE | 1 | |
| 23 | 90464-07M56 | CLAMP BRACADEIRA | 2 | |
| 24 | 64J-82504-00 | OIL PRESSURE SWITCH ASSY SENSOR DE PRESSAO DO OLEO | 1 | |
| 25 | 62Y-84301-00 | PILOT LIGHT ASSY 1 LUZ PILOTO CONJ. 1 | 1 | |
| 26 | 6H4-83589-00 | GASKET GAXETA | 1 | |
| 27 | 97885-06012 | SCREW, PAN HEAD PARAFUSO | 1 | |



6CA7300-N130

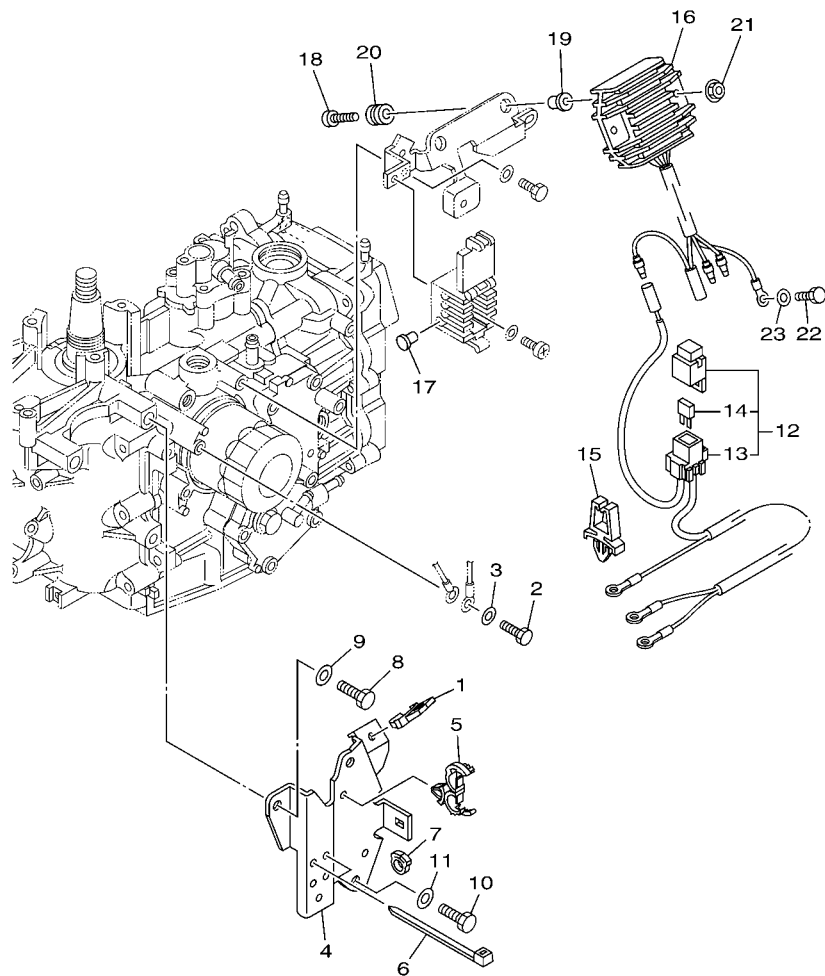
FIG. 13 ELECTRICAL 1

SISTEMA ELETRICO 1

| REF. NO. | PART NO. No. PEÇA | DESCRIPTION DESCRIÇÃO | QTY | 6BY6 | | REMARKS OBSERVAÇÕES |
|----------|-------------------|---|-----|------|--|---------------------|
| 28 | 92995-06600 | WASHER ARRUELA | 1 | | | |
| 29 | 6AH-82388-00 | PLATE PLACA | 1 | | | |
| 30 | 90109-06M86 | BOLT PARAFUSO | 1 | | | |
| 31 | 6AH-82560-00 | THERMO SWITCH ASSY INTERRUPTOR TERMICO CONJ. | 1 | | | |
| 32 | 6AH-82588-00 | PLATE PLACA | 1 | | | |
| 33 | 97095-06014 | BOLT PARAFUSO | 1 | | | |
| 34 | 92995-06600 | WASHER ARRUELA | 1 | | | |
| 35 | 6AH-82554-00 | STAY, NEUTRAL SWITCH FIXADOR DO INTERRUPTOR NEUTRO | 1 | | | |
| 36 | 97095-06016 | BOLT PARAFUSO | 2 | | | |
| 37 | 92995-06600 | WASHER ARRUELA | 2 | | | |
| 38 | 90464-18246 | CLAMP BRACADEIRA | 2 | | | |
| 39 | 90465-13M18 | CLAMP BRACADEIRA | 1 | | | |
| 40 | 90464-10M32 | CLAMP BRACADEIRA | 1 | | | |
| 41 | 6G1-42725-00 | GROMMET ILHO | 1 | | | |
| 42 | 90464-16003 | CLAMP BRACADEIRA | 1 | | | |
| 43 | 6AH-82389-00 | PLATE 2 PLACA 2 | 1 | | | |
| 44 | 90109-06M86 | BOLT PARAFUSO | 1 | | | |
| 45 | 67C-85415-00 | MARK, SIGNAL LAMP ETIQUETA DE SINAL DA LAMPADA | 1 | | | |

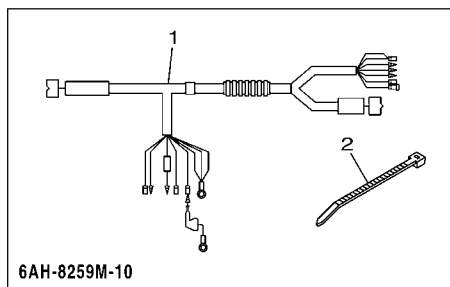
FIG. 14 ELECTRICAL 2

SISTEMA ELETRICO 2

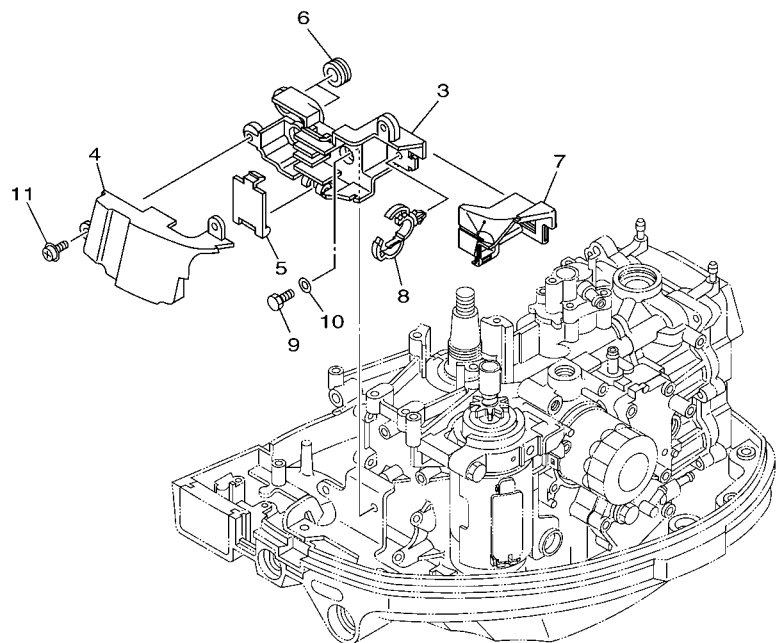


6AJ1200-G130

| REF. NO. | PART NO. No. PEÇA | DESCRIPTION DESCRIÇÃO | QTY | REMARKS OBSERVAÇÕES |
|----------|-------------------|--|-----|---------------------|
| 1 | 90464-08004 | CLAMP BRACADEIRA | 1 | |
| 2 | 97095-06014 | BOLT PARAFUSO | 1 | |
| 3 | 92995-06600 | WASHER ARRUELA | 1 | |
| 4 | 6AH-82398-00 | PLATE 3 PLACA 3 | 1 | |
| 5 | 90464-18246 | CLAMP BRACADEIRA | 1 | |
| 6 | 90465-13M18 | CLAMP BRACADEIRA | 3 | |
| 7 | 90464-09010 | CLAMP BRACADEIRA | 1 | |
| 8 | 97095-08025 | BOLT PARAFUSO | 2 | |
| 9 | 92995-08600 | WASHER ARRUELA | 2 | |
| 10 | 97095-08016 | BOLT PARAFUSO | 1 | |
| 11 | 92995-08600 | WASHER ARRUELA | 1 | |
| 12 | 6AH-81949-00 | WIRE, LEAD CHICOTE DE FIOS | 1 | AP |
| 13 | 67F-82151-00 | .FUSE (20A) | 2 | AP |
| 14 | 67F-8215B-00 | .CAP (BLACK) .TAMPAO | 1 | |
| 15 | 90464-06001 | CLAMP BRACADEIRA | 1 | AP |
| 16 | 6AH-81960-00 | RECTIFIER & REGULATOR ASSY RETIFICADOR & REGULADOR CONJ. | 1 | AP |
| 17 | 703-82119-00 | COVER, LEAD WIRE TAMPA DO FIO DA BATERIA | 1 | AP |
| 18 | 98980-06030 | SCREW, BIND PARAFUSO | 2 | AP |
| 19 | 90387-06M70 | COLLAR ESPACADOR | 2 | AP |
| 20 | 90480-13M24 | GROMMET ILHO DE BORRACHA | 2 | AP |
| 21 | 95780-06500 | NUT, FLANGE PORCA FLANGE | 2 | AP |
| 22 | 97095-06014 | BOLT PARAFUSO | 1 | AP |
| 23 | 92995-06600 | WASHER ARRUELA | 1 | AP |



6AH-8259M-10

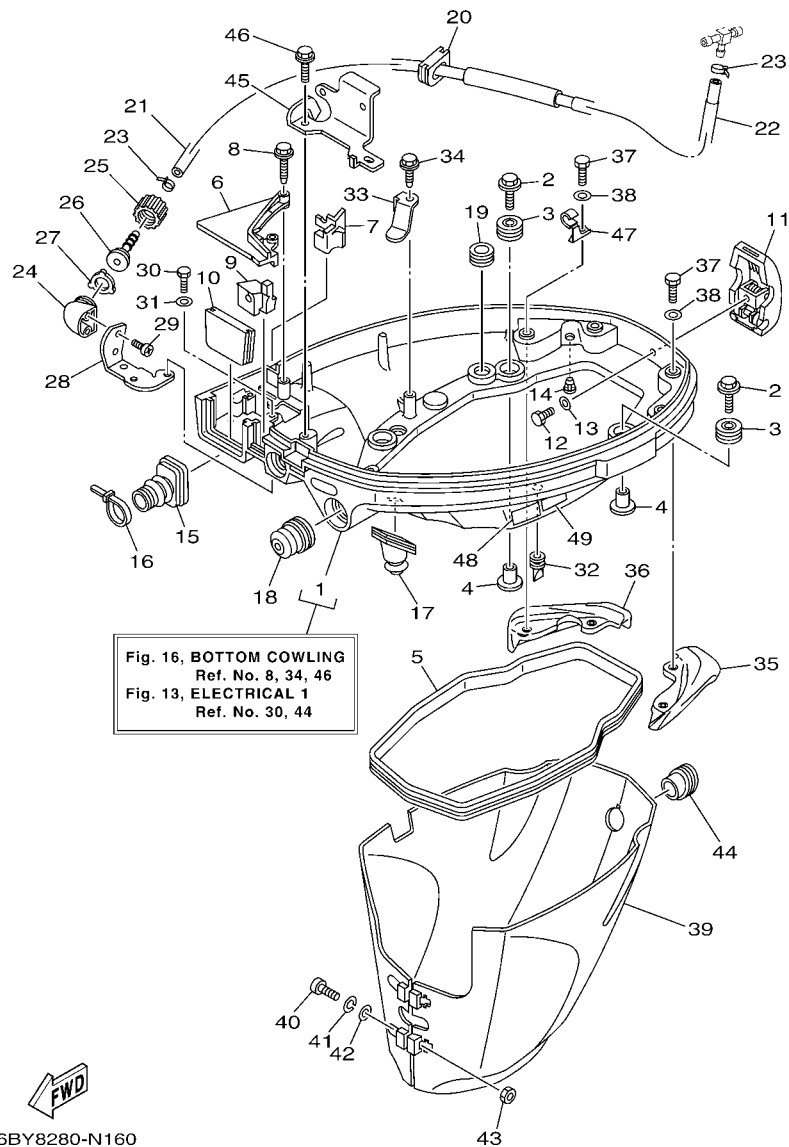


6BY8280-N150

FIG. 15 ELECTRICAL 3

SISTEMA ELETRICO 3

| REF. NO. | PART NO. No. PEÇA | DESCRIPTION DESCRIÇÃO | 6BY8 | | | | REMARKS OBSERVAÇÕES |
|----------|-------------------|--|------|--|--|--|---------------------|
| 1 | 6AH-8259M-10 | WIRE HARNESS ASSY 2 CHICOTE DE FIOS CONJ. 2 | 1 | | | | |
| 2 | 90465-13M18 | CLAMP BRACADEIRA | 1 | | | | |
| 3 | 6AH-8552A-00 | HOUSING ALOJAMENTO | 1 | | | | |
| 4 | 6AH-8552E-00 | COVER, CASE TAMPA DA CAIXA | 1 | | | | |
| 5 | 6AH-85537-00 | COVER TAMPA | 1 | | | | |
| 6 | 90480-19368 | GROMMET ILHO DE BORRACHA | 2 | | | | |
| 7 | 6AH-85547-00 | DAMPER AMORTIZADOR | 1 | | | | |
| 8 | 90464-20181 | CLAMP BRACADEIRA | 1 | | | | |
| 9 | 97095-06014 | BOLT PARAFUSO | 2 | | | | |
| 10 | 92995-06600 | WASHER ARRUELA | 2 | | | | |
| 11 | 97985-06214 | SCREW, WITH WASHER PARAFUSO | 2 | | | | |
| | | | | | | | |
| | | | | | | | |
| | | | | | | | |
| | | | | | | | |

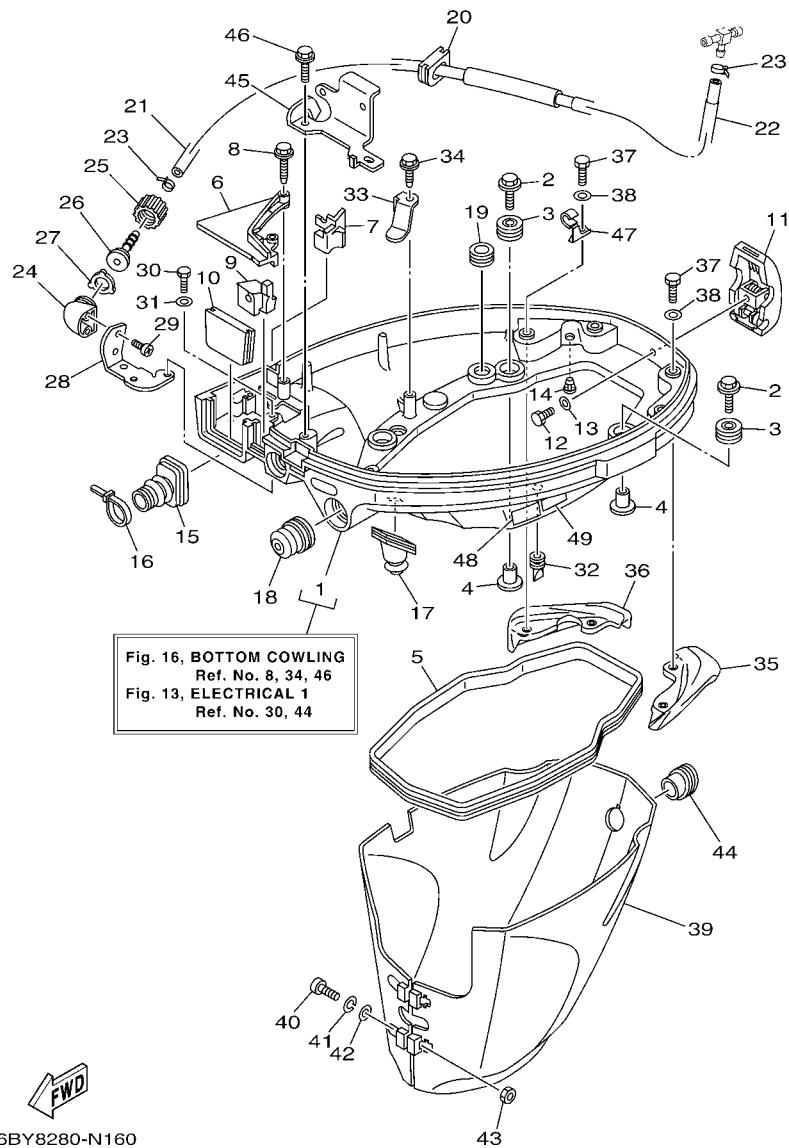


6BY8280-N160

FIG. 16 BOTTOM COWLING

BANDEJA DO CAPO

| REF. NO. | PART NO. No. PEÇA | DESCRIPTION DESCRIÇÃO | 6BY8 | | | | REMARKS OBSERVAÇÕES |
|----------|-------------------|---|------|--|--|--|---------------------|
| 1 | 6AH-42710-00-4D | BOTTOM COWLING ASSY BASE DO CAPO CONJ. | 1 | | | | |
| 2 | 68F-85119-00 | BOLT PARAFUSO | 4 | | | | |
| 3 | 90480-21M82 | GROMMET ILHO DE BORRACHA | 4 | | | | |
| 4 | 90387-06176 | COLLAR ESPACADOR | 4 | | | | |
| 5 | 6AH-42716-00 | RUBBER, SEAL 1 BORRACHA DE VEDACAO 1 | 1 | | | | |
| 6 | 6AH-42738-00-4D | PLATE, FITTING PLACA DA FIXADORA | 1 | | | | |
| 7 | 6AH-42718-00 | RUBBER, SEAL 3 BORRACHA DE VEDACAO 3 | 1 | | | | |
| 8 | 90109-06M82 | BOLT PARAFUSO | 2 | | | | |
| 9 | 6AH-42725-00 | GROMMET ILHO | 1 | | | | |
| 10 | 6AH-42724-00 | GROMMET ILHO | 1 | | | | |
| 11 | 6AH-42801-00 | COWLING CLAMP COMP. GRAMPO DA CARENAGEM COMP. | 1 | | | | |
| 12 | 97095-06012 | BOLT PARAFUSO | 1 | | | | |
| 13 | 92995-06600 | WASHER ARRUELA | 1 | | | | |
| 14 | 6BL-44391-00 | NIPPLE, HOSE JUNCAO DO TUBO | 1 | | | | |
| 15 | 6AH-26326-00 | GROMMET ILHO | 1 | | | | |
| 16 | 90465-11M10 | CLAMP BRACADEIRA | 1 | | | | |
| 17 | 6AH-42727-00 | GROMMET ILHO | 1 | | | | |
| 18 | 65W-42726-00 | GROMMET ILHO | 1 | | | | |
| 19 | 90480-16007 | GROMMET ILHO DE BORRACHA | 1 | | | | |
| 20 | 6AH-42726-00 | GROMMET ILHO | 1 | | | | |
| 21 | 6AH-24314-01 | PIPE 4 TUBO 4 | 1 | | | | |
| 22 | 90445-15003 | HOSE (L230) TUBO (L230) | 1 | | | | |
| 23 | 90465-11M10 | CLAMP BRACADEIRA | 2 | | | | |
| 24 | 68T-12572-00 | ADAPTER ADAPTADOR | 1 | | | | |
| 25 | 6R3-12581-00 | JOINT, HOSE 1 JUNCAO DA MANGUEIRA 1 | 1 | | | | |
| 26 | 6R3-12582-00 | JOINT, HOSE 2 JUNCAO DA MANGUEIRA 2 | 1 | | | | |
| 27 | 6R3-12583-00 | GASKET, HOSE JOINT GAXETA DA JUNCAO DA MANGUEIRA | 1 | | | | |



6BY8280-N160

FIG. 16 BOTTOM COWLING

BANDEJA DO CAPO

| REF. NO. | PART NO. No. PEÇA | DESCRIPTION DESCRIÇÃO | 6BY8 | | | | REMARKS OBSERVAÇÕES |
|----------|-------------------|---|------|--|--|--|---------------------|
| 28 | 6AH-12535-00 | PLATE PLACA | 1 | | | | |
| 29 | 90167-06002 | SCREW, TAPPING PARAFUSO | 2 | | | | |
| 30 | 97095-06010 | BOLT PARAFUSO | 2 | | | | |
| 31 | 92995-06600 | WASHER ARRUELA | 2 | | | | |
| 32 | 65W-42717-00 | RUBBER, SEAL 2 BORRACHA DE VEDACAO 2 | 2 | | | | |
| 33 | 6AH-42743-00 | BRACKET SUPORTE | 1 | | | | |
| 34 | 90109-06M86 | BOLT PARAFUSO | 1 | | | | |
| 35 | 6AH-42761-00 | STOPPER LIMITADOR | 1 | | | | |
| 36 | 6AH-42762-00 | STOPPER LIMITADOR | 1 | | | | |
| 37 | 97075-06012 | BOLT PARAFUSO | 4 | | | | |
| 38 | 92995-06600 | WASHER ARRUELA | 4 | | | | |
| 39 | 6AH-42741-00 | APRON ABA | 1 | | | | |
| 40 | 97885-06030 | SCREW, PAN HEAD PARAFUSO | 2 | | | | |
| 41 | 92995-06100 | WASHER, SPRING ARRUELA COM MOLA | 2 | | | | |
| 42 | 92995-06600 | WASHER ARRUELA | 2 | | | | |
| 43 | 95380-06600 | NUT, HEXAGON PORCA SEXTAVADA | 2 | | | | |
| 44 | 6AH-42717-00 | RUBBER, SEAL 2 BORRACHA DE VEDACAO 2 | 1 | | | | |
| 45 | 6AH-15774-00 | STAY 4 FIXADOR 4 | 1 | | | | |
| 46 | 90109-06M86 | BOLT PARAFUSO | 1 | | | | |
| 47 | 90465-08M82 | CLAMP BRACADEIRA | 1 | | | | |
| 48 | 6AH-42794-70 | LABEL, WARNING (GENERAL) ETIQUETA ADVERTENCIA | 1 | | | | |
| 49 | 4VW-F111M-04 | LABEL, MADE IN ETIQUETA DE FABRICACAO LOCAL | 1 | | | | |

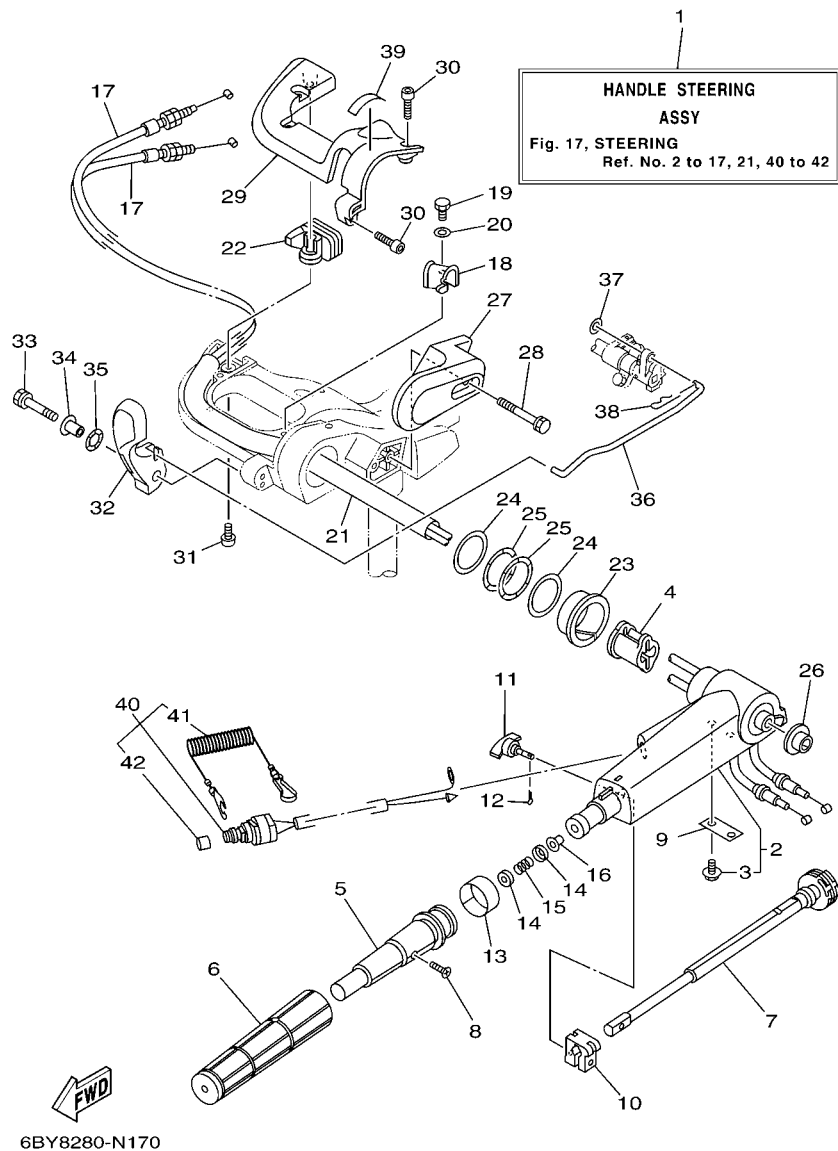
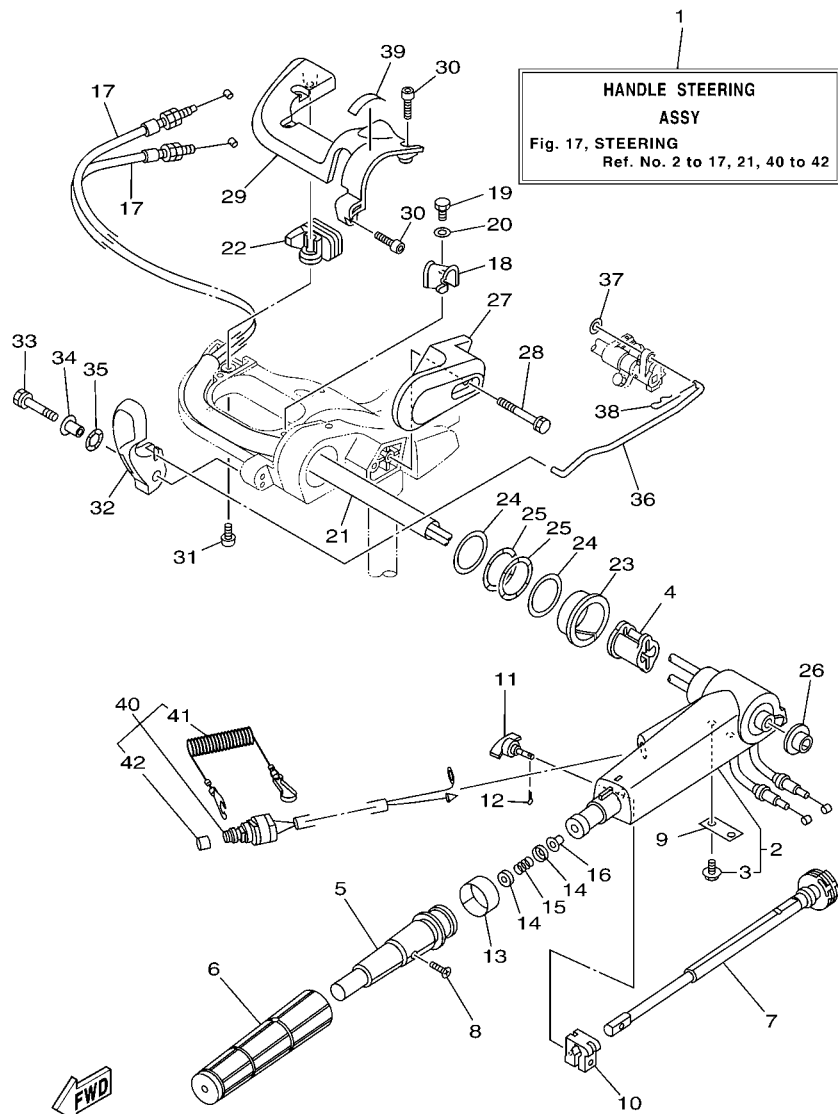


FIG. 17 STEERING

DIRECAO

| REF. NO. | PART NO. No. PEÇA | DESCRIPTION DESCRIÇÃO | 6BY8 | | | | REMARKS OBSERVAÇÕES |
|----------|-------------------|---|------|--|--|--|---------------------|
| 1 | 6AH-W0084-03-4D | HANDLE STEERING ASSY ALAVANCA DA DIRECAO CONJ. | 1 | | | | |
| 2 | 6AH-42101-02-4D | HANDLE, STEERING ALAVANCA DE DIRECIONAL | 1 | | | | |
| 3 | 90109-06M86 | .BOLT .PARAFUSO | 2 | | | | |
| 4 | 6AH-26288-00 | GROMMET, CABLE ILHO DE CABOS | 1 | | | | |
| 5 | 66M-42119-01 | GRIP, STEERING HANDLE MANOPLA DA ALAVANCA DIRECIONAL | 1 | | | | |
| 6 | 67D-42177-00 | RUBBER, HANDLE BORRACHA DO GUIDAO | 1 | | | | |
| 7 | 65W-42138-00 | LEVER, THROTTLE ALAVANCA DE ACELERACAO | 1 | | | | |
| 8 | 90152-05011 | SCREW, COUNTERSUNK PARAFUSO TRAMBULADOR | 1 | | | | |
| 9 | 65W-42159-00 | STAY FIXADOR | 1 | | | | |
| 10 | 6G1-42126-00 | FRICITION, STEERING HANDLE GRIP FRICCAO DIRECIONAL | 1 | | | | |
| 11 | 65W-42125-00 | BOLT, FRICTION ADJUSTING PARAFUSO DE AJUSTE DA FRICCAO | 1 | | | | |
| 12 | 91490-16010 | PIN, COTTER CONTRAPINO | 1 | | | | |
| 13 | 6J0-42137-10 | INDICATOR, THROTTLE INDICADOR DE ACELERACAO | 1 | | | | |
| 14 | 6X4-44188-00 | WASHER ARRUELA | 2 | | | | |
| 15 | 90501-23215 | SPRING, COMPRESSION MOLA DE COMPRESSAO | 1 | | | | |
| 16 | 90386-08004 | BUSH BUCHA | 1 | | | | |
| 17 | 6AH-26311-00 | CABLE, THROTTLE 1 CABO DO ACELERADOR 1 | 2 | | | | |
| 18 | 6AH-44554-00 | PLATE PLACA | 1 | | | | |
| 19 | 97095-06014 | BOLT PARAFUSO | 1 | | | | |
| 20 | 92995-06600 | WASHER ARRUELA | 1 | | | | |
| 21 | 6AH-2634E-00 | PROTECTOR 1 PROTETOR 1 | 1 | | | | |
| 22 | 6AH-42551-00 | GROMMET ILHO DE BORRACHA | 1 | | | | |
| 23 | 90386-45001 | BUSH BUCHA | 1 | | | | |
| 24 | 90201-39008 | WASHER, PLATE ARRUELA PLANA | 2 | | | | |
| 25 | 90206-39001 | WASHER, WAVE ARRUELA ONDULADA | 2 | | | | |
| 26 | 90381-20001 | BUSH, SOLID BUCHA SOLIDA | 1 | | | | |
| 27 | 6AH-42131-00-4D | COVER, HANDLE STEERING TAMPA DA ALAVANCA DIRECIONAL | 1 | | | | |

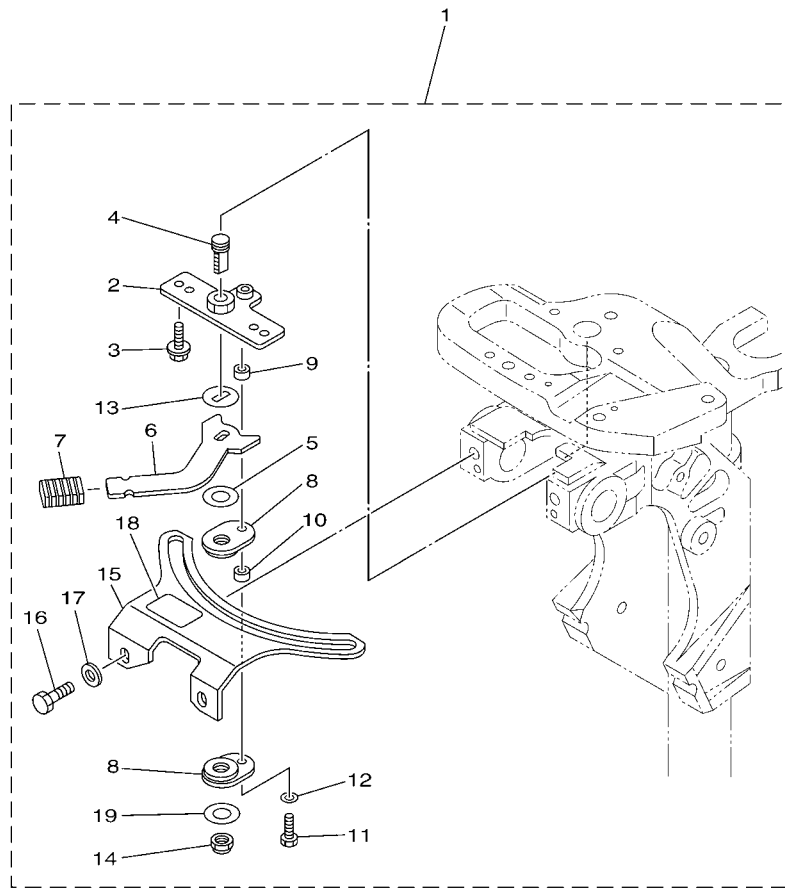


6BY8280-N170

FIG. 17 STEERING

DIRECAO

| REF. NO. | PART NO. No. PEÇA | DESCRIPTION DESCRIÇÃO | 6BY8 | | | | REMARKS OBSERVAÇÕES |
|----------|-------------------|---|------|--|--|--|---------------------|
| 28 | 97595-06555 | BOLT, WITH WASHER PARAFUSO COM ARRUELA | 2 | | | | |
| 29 | 6AH-42532-00 | COVER TAMPA | 1 | | | | |
| 30 | 90111-06072 | BOLT, HEX. SOCKET BUTTON PARAFUSO | 4 | | | | |
| 31 | 97780-60520 | SCREW, TAPPING PARAFUSO | 1 | | | | |
| 32 | 6AH-44111-00 | HANDLE, GEAR SHIFT ALAVANCA DE MUDANCA | 1 | | | | |
| 33 | 90119-06M05 | BOLT, WITH WASHER PARAFUSO COM ARRUELA | 1 | | | | |
| 34 | 90387-06M86 | COLLAR ESPACADOR | 1 | | | | |
| 35 | 90206-15M18 | WASHER, WAVE ARRUELA ONDULADA | 1 | | | | |
| 36 | 6AH-44124-00 | LINK, SHIFT ROD ARGOLA DA HASTE DE MUDANCA | 1 | | | | |
| 37 | 92990-06200 | WASHER, PLAIN ARRUELA PLANA | 1 | | | | |
| 38 | 90468-18008 | CLIP PRESILHA | 1 | | | | |
| 39 | 6X3-44191-00 | INDICATOR, SHIFT INDICADOR DE MUDANCA | 1 | | | | |
| 40 | 6AH-82575-00 | ENGINE STOP SWITCH ASSY INTERRUPTOR DE PARADA C.J. | 1 | | | | |
| 41 | 682-82556-00 | .LANYARD, STOP SWITCH .PULSEIRA DE PARADA AUTOMATICA | 1 | | | | |
| 42 | 689-8257Y-00 | .CAP .CAPA | 1 | | | | |

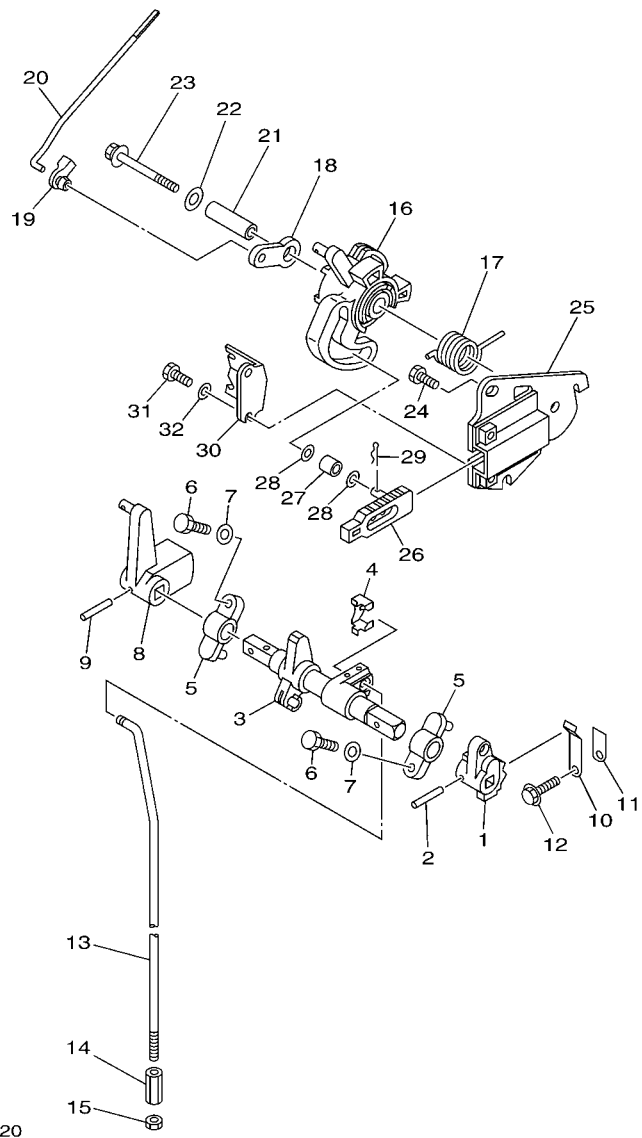


6AU5110-L180

FIG. 18 STEERING FRICTION

FRICCAO DA DIRECAO

| REF. NO. | PART NO. No. PEÇA | DESCRIPTION DESCRIÇÃO | QTY | | | | REMARKS OBSERVAÇÕES |
|----------|-------------------|---|-----|--|--|--|---------------------|
| 1 | 6AH-42508-01 | STEERING FRICTION ASSY DIRECIONADOR DE FRICCAO | 1 | | | | |
| 2 | 68T-42525-01 | .PLATE, FRICTION .PLACA DE FRICCAO | 1 | | | | |
| 3 | 90119-05018 | .BOLT, WITH WASHER .PARAFUSO COM ARRUELA | 2 | | | | |
| 4 | 67C-42562-00 | .SHAFT, STEERING LOCK .EIXO TRAVA DO DIRECIONAL | 1 | | | | |
| 5 | 90202-10M56 | .WASHER, PLATE .ARRUELA PLANA | 1 | | | | |
| 6 | 68T-42561-00 | .KNOB, STEERING LOCK .BOTA0 DA TRAVA DO DIRECIONADOR | 1 | | | | |
| 7 | 689-43633-00 | .COVER, TILT LEVER .CAPA DA ALAVANCA DE INCLINACAO | 1 | | | | |
| 8 | 65W-42528-00 | .PLATE, FRICTION .PLACA DE FRICCAO | 2 | | | | |
| 9 | 90387-05053 | .COLLAR .ESPACADOR | 1 | | | | |
| 10 | 90387-05054 | .COLLAR .ESPACADOR | 1 | | | | |
| 11 | 97095-05020 | .BOLT .PARAFUSO | 1 | | | | |
| 12 | 92995-05600 | .WASHER .ARRUELA | 1 | | | | |
| 13 | 90209-10M26 | .WASHER .ARRUELA | 1 | | | | |
| 14 | 90185-10M14 | .NUT, SELF-LOCKING .PORCA AUTOTRAVANTE | 1 | | | | |
| 15 | 6AH-42527-00 | .PLATE, FRICTION .PLACA DE FRICCAO | 1 | | | | |
| 16 | 90101-08022 | .BOLT .PARAFUSO | 2 | | | | |
| 17 | 90201-08065 | .WASHER, PLATE .ARRUELA PLANA | 2 | | | | |
| 18 | 68T-43155-00 | .MARK 1 .MARCA (EMBLEMA) 1 | 1 | | | | |
| 19 | 90201-106M5 | .WASHER, PLATE .ARRUELA PLANA | 1 | | | | |



6AH1100-F220

FIG. 19 CONTROL

CONTROLE

| REF. NO. | PART NO. No. PEÇA | DESCRIPTION DESCRIÇÃO | QTY | REMARKS OBSERVAÇÕES |
|----------|-------------------|--|-----|---------------------|
| 1 | 6AH-44123-00 | ARM, SHIFT ROD BRACO DA HASTE DE MUDANCA | 1 | |
| 2 | 90254-03M05 | PIN, SPRING PINO MOLA | 1 | |
| 3 | 6AH-44121-00 | LEVER, SHIFT ROD ALAVANCA DA HASTE DE MUDANCA | 1 | |
| 4 | 6AH-26364-00 | END, CABLE 2 TERMINAL DO CABO 2 | 1 | |
| 5 | 6G1-41662-01-94 | BRACKET 2 SUPORTE 2 | 2 | |
| 6 | 97095-06020 | BOLT PARAFUSO | 2 | |
| 7 | 92995-06600 | WASHER ARRUELA | 2 | |
| 8 | 6AH-44125-00 | LEVER, SHIFT ROD ALAVANCA DA HASTE DE MUDANCA | 1 | |
| 9 | 90254-03M05 | PIN, SPRING PINO MOLA | 1 | |
| 10 | 65W-44116-00 | SPRING MOLA | 1 | |
| 11 | 66R-44114-00 | STOPPER LIMITADOR | 1 | |
| 12 | 95895-06014 | BOLT, FLANGE PARAFUSO FLANGE | 1 | |
| 13 | 6AH-44143-00 | ROD, SHIFT HASTE DE MUDANCA | 1 | S(17.1") |
| 14 | 90170-06015 | NUT PORCA | 1 | S(17.1") |
| 15 | 95380-06700 | NUT PORCA | 1 | |
| 16 | 6AH-41638-00 | PULLEY POLIA | 1 | |
| 17 | 90508-20M44 | SPRING, TORSION MOLA DE TORCAO | 1 | |
| 18 | 65W-41283-00 | LEVER, FREE ACCEL. ALAVANCA DE ACELERACAO | 1 | |
| 19 | 6J8-41262-00 | JOINT, CHOKE LEVER JUNCAO DA ALAVANCA DO AFOGADOR | 1 | |
| 20 | 6AH-41211-00 | LINK, ACCEL. ARTICULADOR DO ACELERADOR | 1 | |
| 21 | 90387-06139 | COLLAR ESPACADOR | 1 | |
| 22 | 90201-06M31 | WASHER, PLATE ARRUELA PLANA | 1 | |
| 23 | 97595-06555 | BOLT, WITH WASHER PARAFUSO COM ARRUELA | 1 | |
| 24 | 97095-06014 | BOLT PARAFUSO | 2 | |
| 25 | 6AH-14571-00 | BRACKET, THROTTLE SUPORTE DO ACELERADOR | 1 | |
| 26 | 6AH-44167-10 | PLUNGER, SHIFT CAM AFOGADOR DO CAME DE MUDANCA | 1 | |
| 27 | 62Y-42171-00 | BUSHING BUCHA | 1 | |

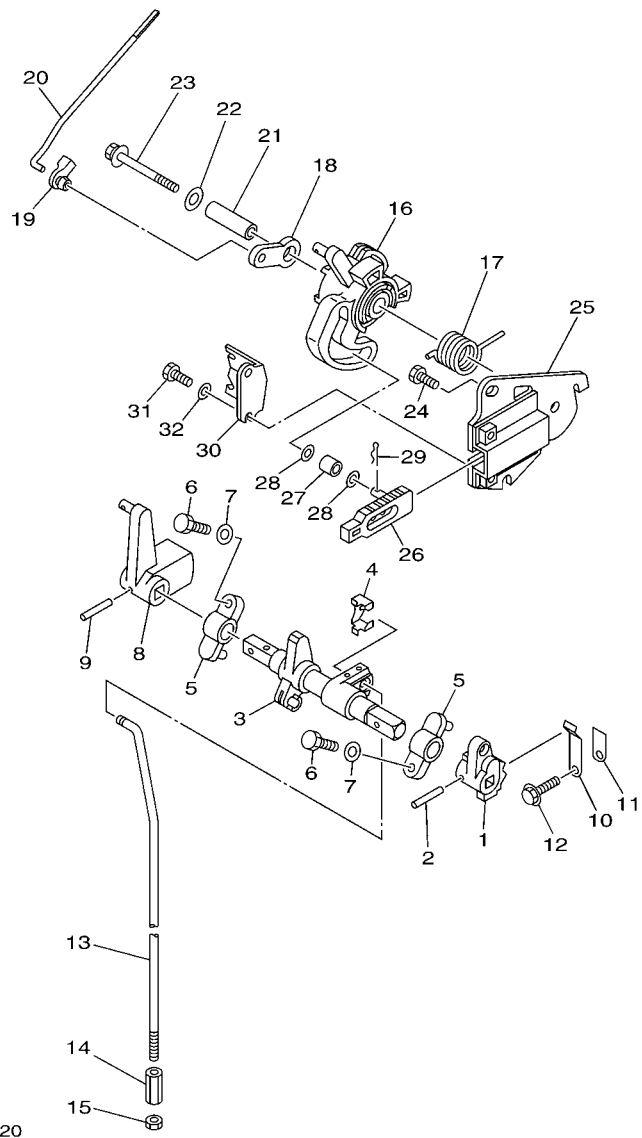
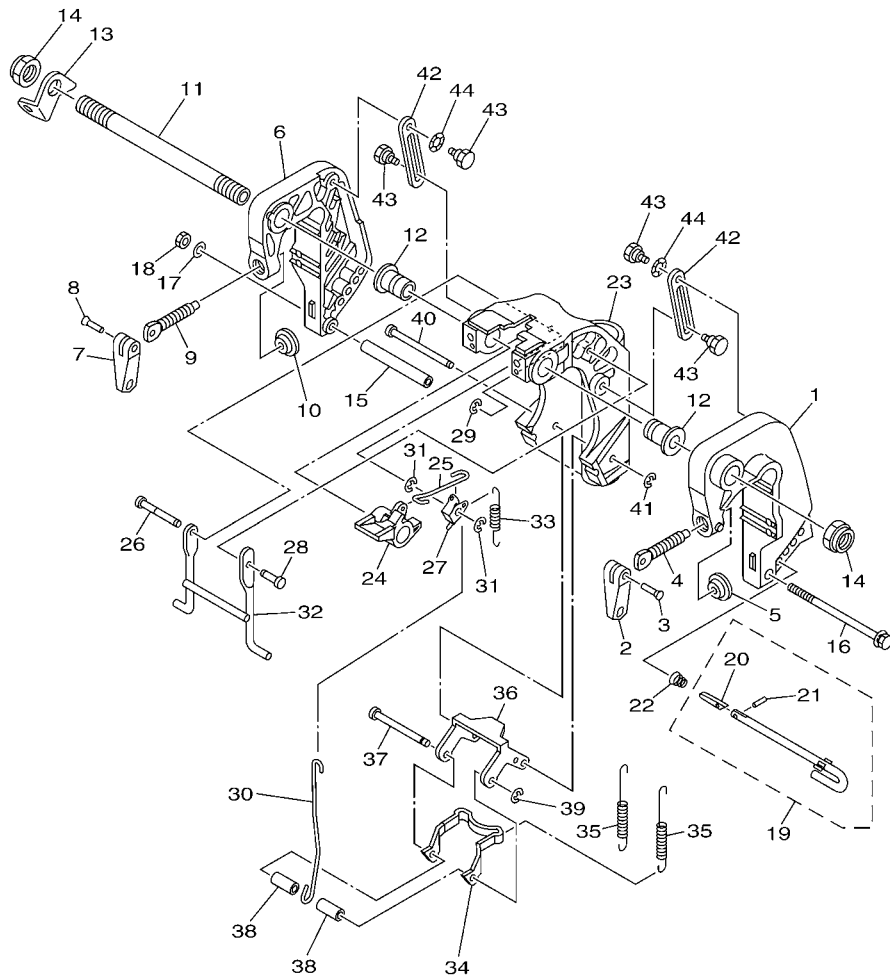


FIG. 19 CONTROL

CONTROLE

| REF. NO. | PART NO. No. PEÇA | DESCRIPTION DESCRIÇÃO | QTY | | | | REMARKS OBSERVAÇÕES |
|---|-------------------|--|-----|--|--|--|---------------------|
| 28 | 90201-05M04 | WASHER, PLATE ARRUELA PLANA | 2 | | | | |
| 29 | 90468-10005 | CLIP PRESILHA | 1 | | | | |
| 30 | 6AH-14497-00 | STAY, THROTTLE WIRE SUPORTE DO CABO DE ACELERACAO | 1 | | | | |
| 31 | 97095-06014 | BOLT PARAFUSO | 2 | | | | |
| 32 | 92995-06600 | WASHER ARRUELA | 2 | | | | |
| <hr style="border-top: 1px dashed black;"/> | | | | | | | |
| <hr style="border-top: 1px dashed black;"/> | | | | | | | |
| <hr style="border-top: 1px dashed black;"/> | | | | | | | |
| <hr style="border-top: 1px dashed black;"/> | | | | | | | |
| <hr style="border-top: 1px dashed black;"/> | | | | | | | |
| <hr style="border-top: 1px dashed black;"/> | | | | | | | |
| <hr style="border-top: 1px dashed black;"/> | | | | | | | |
| <hr style="border-top: 1px dashed black;"/> | | | | | | | |
| <hr style="border-top: 1px dashed black;"/> | | | | | | | |
| <hr style="border-top: 1px dashed black;"/> | | | | | | | |

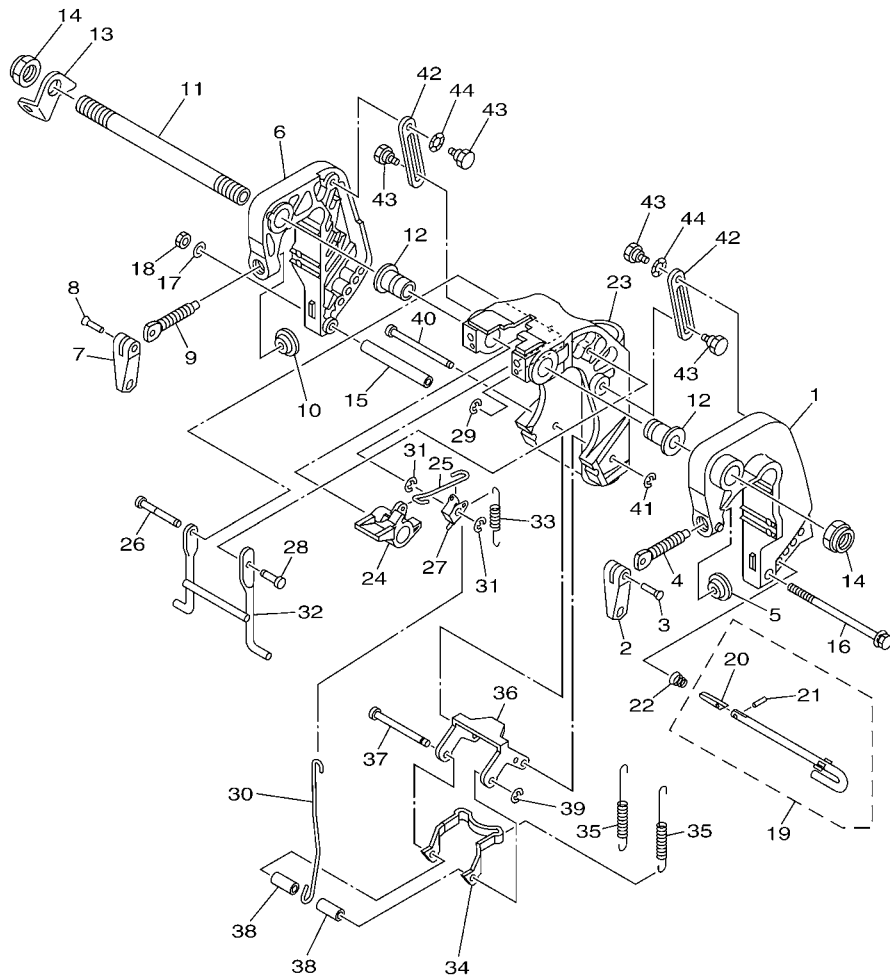


6BY7280-M200

FIG. 20 BRACKET 1

SUPORTE 1

| REF. NO. | PART NO. No. PEÇA | DESCRIPTION DESCRIÇÃO | 6BY6 | | | | REMARKS OBSERVAÇÕES |
|----------|-------------------|--|------|--|--|--|--|
| 1 | 6AH-43111-00-4D | BRACKET, CLAMP 1 SUPORTE DA BRACADEIRA 1 | 1 | | | | |
| 2 | 6E0-43118-01 | HANDLE, TRANSOM CLAMP ALAVANCA DE FIXACAO | 1 | | | | |
| 3 | 90243-04M01 | PIN PINO | 1 | | | | |
| 4 | 6E7-43116-00 | SCREW, TRANSOM CLAMP PARAFUSO DE ACO DA ALAVANCA | 1 | | | | |
| 5 | 648-43114-01 | PAD, TRANSOM CLAMP PASTILHA DE TRANSMISSAO | 1 | | | | |
| 6 | 6AH-43112-00-4D | BRACKET, CLAMP 2 SUPORTE DA BRACADEIRA 2 | 1 | | | | |
| 7 | 6E0-43118-01 | HANDLE, TRANSOM CLAMP ALAVANCA DE FIXACAO | 1 | | | | |
| 8 | 90243-04M01 | PIN PINO | 1 | | | | |
| 9 | 6E7-43116-00 | SCREW, TRANSOM CLAMP PARAFUSO DE ACO DA ALAVANCA | 1 | | | | |
| 10 | 648-43114-01 | PAD, TRANSOM CLAMP PASTILHA DE TRANSMISSAO | 1 | | | | |
| 11 | 69A-43131-00 | BOLT, CLAMP BRACKET PARAFUSO DE ACO | 1 | | | | FOR REMOTE CONTROL FOR REMOTE CONTROL |
| 12 | 90386-22MA4 | BUSH BUCHA | 2 | | | | |
| 13 | 66R-43113-00 | PLATE, CLAMP BRACKET PLACA DE SUPORTE DA BRACADEIRA | 1 | | | | |
| 14 | 90185-22043 | NUT, SELF-LOCKING PORCA AUTOTRAVANTE | 2 | | | | |
| 15 | 90387-06M13 | COLLAR ESPACADOR | 1 | | | | |
| 16 | 90101-06M18 | BOLT PARAFUSO | 1 | | | | |
| 17 | 92995-06600 | WASHER ARRUELA | 1 | | | | |
| 18 | 95380-06700 | NUT PORCA | 1 | | | | |
| 19 | 6L2-43160-01 | TILT ROD ASSY BARRA INCLINADA CONJ | 1 | | | | |
| 20 | 689-43165-00 | .PLATE, TILT LOCK .PLACA DA BARRA INCLINADA | 1 | | | | |
| 21 | 91690-30008 | .PIN, SPRING .PINO MOLA | 1 | | | | |
| 22 | 90502-10M07 | SPRING, CONICAL MOLA CONICA | 1 | | | | |
| 23 | 6AH-43311-00-4D | BRACKET, SWIVEL 1 SUPORTE DO EIXO GIRATORIO | 1 | | | | S(17.1") S(17.1") |
| 24 | 6DR-43631-00 | LEVER, TILT ALAVANCA DE INCLINACAO | 1 | | | | |
| 25 | 6DR-43616-00 | ROD, TILT LOCK HASTE DE FIXADOR DE INCLINACAO | 1 | | | | |
| 26 | 6AH-43646-10 | SHAFT, LEVER ALAVANCA DO EIXO | 1 | | | | |
| 27 | 6DR-43641-00 | LEVER, TILT ALAVANCA DE INCLINACAO | 1 | | | | |

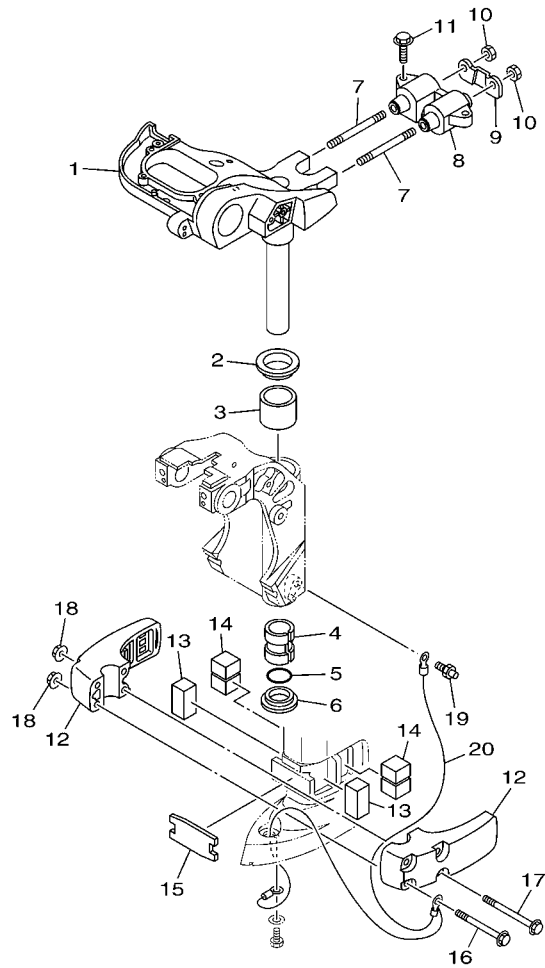


6BY7280-M200

FIG. 20 BRACKET 1

SUPORTE 1

| REF. NO. | PART NO. No. PEÇA | DESCRIPTION DESCRIÇÃO | 6BY6 | | | | REMARKS OBSERVAÇÕES |
|----------|-------------------|--|------|--|--|--|---------------------|
| 28 | 6AH-43191-10 | SHAFT, STOPPER EIXO LIMITADOR | 1 | | | | |
| 29 | 99080-05600 | CIRCLIP ANEL TRAVA | 1 | | | | |
| 30 | 6AH-43617-00 | ROD, TILT LOCK HASTE DE FIXADOR DE INCLINACAO | 1 | | | | |
| 31 | 99080-05600 | CIRCLIP ANEL TRAVA | 2 | | | | |
| 32 | 6AH-43350-00 | RECEIVER ASSY ADAPTADOR DE RECEBIMENTO CJ. | 1 | | | | |
| 33 | 90506-18014 | SPRING, TENSION MOLA DE TENSAO | 1 | | | | |
| 34 | 6AH-43614-00 | PLATE, TILT LOCK PLACA DE FIXADOR DE INCLINACAO | 1 | | | | |
| 35 | 90506-20020 | SPRING, TENSION MOLA DE TENSAO | 2 | | | | |
| 36 | 6AH-43615-00 | PLATE, TILT LOCK PLACA DE FIXADOR DE INCLINACAO | 1 | | | | |
| 37 | 68T-43611-00 | SHAFT, TILT LOCK EIXO DE FIXADOR DE INCLINACAO | 1 | | | | |
| 38 | 90387-06138 | COLLAR ESPACADOR | 2 | | | | |
| 39 | 93430-04M03 | CIRCLIP ANEL TRAVA | 1 | | | | |
| 40 | 68T-43659-00 | SHAFT, REVERSE LOCK EIXO DA TRAVA REVERSAO | 1 | | | | |
| 41 | 99080-05600 | CIRCLIP ANEL TRAVA | 1 | | | | |
| 42 | 6AH-43627-00 | STOPPER LIMITADOR | 2 | | | | |
| 43 | 90109-06M84 | BOLT PARAFUSO | 4 | | | | |
| 44 | 90206-10M24 | WASHER, WAVE ARRUELA ONDULADA | 2 | | | | |

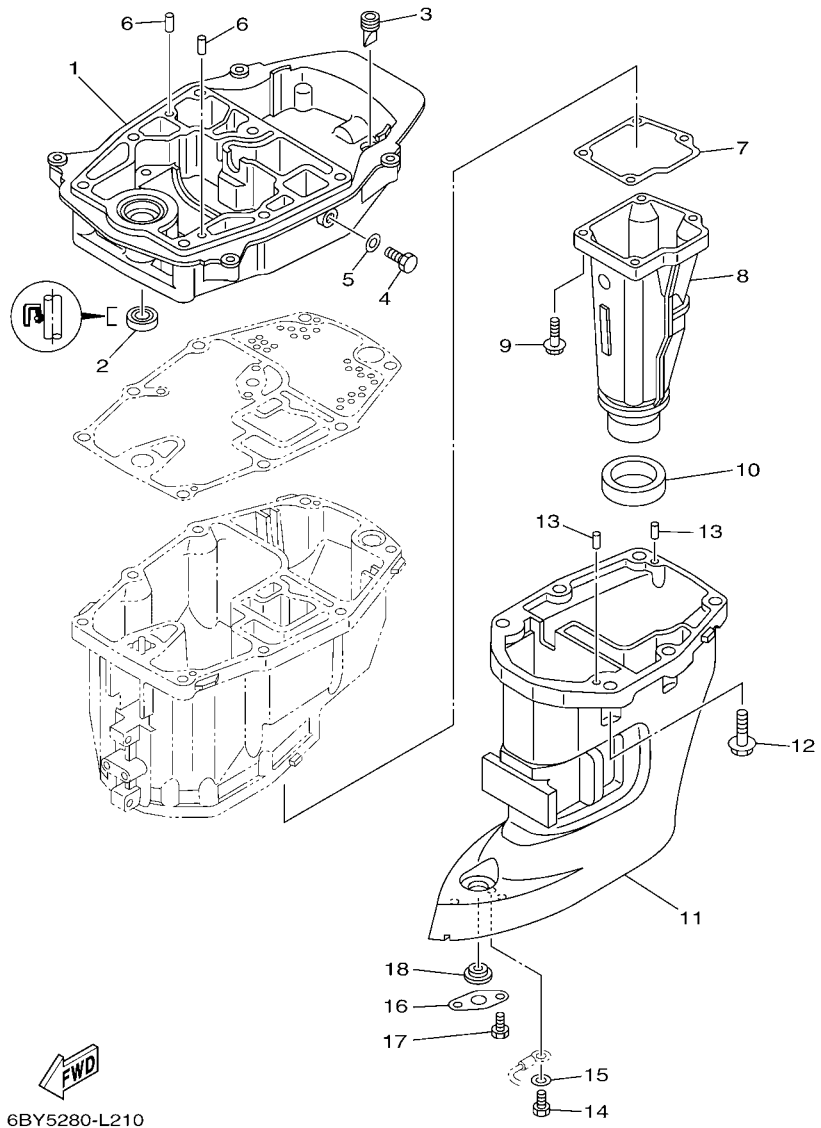


6AH2200-G200

FIG. 21 BRACKET 2

SUPORTE 2

| REF. NO. | PART NO. No. PEÇA | DESCRIPTION DESCRIÇÃO | QTY | REMARKS OBSERVAÇÕES |
|----------|-------------------|---|-----|----------------------|
| 1 | 6AH-42510-00-4D | STEERING BRACKET ASSY SUPORTE DIRECIONAL CONJ. | 1 | S(17.1") S(17.1") |
| 2 | 90209-40008 | WASHER ARRUELA | 1 | |
| 3 | 90386-40001 | BUSH BUCHA | 1 | |
| 4 | 90386-30048 | BUSH BUCHA | 1 | |
| 5 | 93210-29M94 | O-RING ANEL DE BORRACHA | 1 | |
| 6 | 90386-30M60 | BUSH BUCHA | 1 | |
| 7 | 90116-10033 | BOLT, STUD PRISIONEIRO | 2 | |
| 8 | 6AH-44514-00 | MOUNT DAMPER, UPPER SIDE AMORTIZADOR SUPERIOR | 1 | |
| 9 | 6AH-44526-00 | PLATE PLACA | 1 | |
| 10 | 95380-10600 | NUT PORCA | 2 | |
| 11 | 90119-08094 | BOLT, WITH WASHER PARAFUSO COM ARRUELA | 2 | |
| 12 | 6AH-44551-00-4D | HOUSING, LOWER MOUNT RUBBER 1 ALOJAMENTO DO SUPORTE INFERIOR | 2 | |
| 13 | 6AH-44557-00 | MOUNT DAMPER, LOWER FRONT AMORTIZADOR INFERIOR | 2 | |
| 14 | 6AH-44555-00 | MOUNT DAMPER, LOWER SIDE AMORTIZADOR INFERIOR | 2 | |
| 15 | 6AH-44574-00 | STOPPER, LOWER MOUNT RUBBER LIMITADOR INFERIOR DE MONTAGEM | 1 | |
| 16 | 90119-08M45 | BOLT, WITH WASHER PARAFUSO COM ARRUELA | 2 | |
| 17 | 90119-08M46 | BOLT, WITH WASHER PARAFUSO COM ARRUELA | 2 | |
| 18 | 90179-08M34 | NUT PORCA | 4 | |
| 19 | 93700-06M03 | NIPPLE, GREASE NIPLE DE GRAXA | 1 | |
| 20 | 6AH-82127-00 | WIRE, LEAD 2 FIO CONDUTOR 2 | 1 | |



6BY5280-L210

FIG. 22 UPPER CASING

CAPA INFERIOR

| REF. NO. | PART NO. No. PEÇA | DESCRIPTION DESCRIÇÃO | 6BY6 | | | | REMARKS OBSERVAÇÕES |
|----------|-------------------|---|------|--|--|--|----------------------|
| 1 | 6AH-41137-00-CA | GUIDE, EXHAUST GUIA DO ESCAPE | 1 | | | | |
| 2 | 93101-12M63 | OIL SEAL RETENTOR DE OLEO | 1 | | | | |
| 3 | 65W-42717-00 | RUBBER, SEAL 2 BORRACHA DE VEDACAO 2 | 1 | | | | |
| 4 | 97095-08014 | BOLT PARAFUSO | 1 | | | | |
| 5 | 90430-08143 | GASKET GAXETA | 1 | | | | |
| 6 | 93606-19M23 | PIN, DOWEL PINO GUIA | 2 | | | | |
| 7 | 6AH-41134-00 | GASKET, EXHAUST MANIFOLD GAXETA DO MULTIPLIO DE ESCAPE | 1 | | | | |
| 8 | 6AH-14711-00-CA | MUFFLER 1 SILENCIADOR 1 | 1 | | | | S(17.1") S(17.1") |
| 9 | 97575-06525 | BOLT, WITH WASHER PARAFUSO COM ARRUELA | 4 | | | | |
| 10 | 6AH-41138-00 | SEAL, EXT. 1 VEDACAO DO ESCAPE 1 | 1 | | | | |
| 11 | 6AH-45111-00-4D | CASING, UPPER CAIXA SUPERIOR | 1 | | | | S(17.1") S(17.1") |
| 12 | 97575-08530 | BOLT, WITH WASHER PARAFUSO COM ARRUELA | 6 | | | | |
| 13 | 93604-12M07 | PIN, DOWEL PINO GUIA | 2 | | | | |
| 14 | 97095-05010 | BOLT PARAFUSO | 1 | | | | |
| 15 | 92995-05600 | WASHER ARRUELA | 1 | | | | |
| 16 | 68T-45321-00 | PLATE PLACA | 1 | | | | |
| 17 | 97095-06008 | BOLT PARAFUSO | 1 | | | | |
| 18 | 90480-14M54 | GROMMET ILHO DE BORRACHA | 1 | | | | |

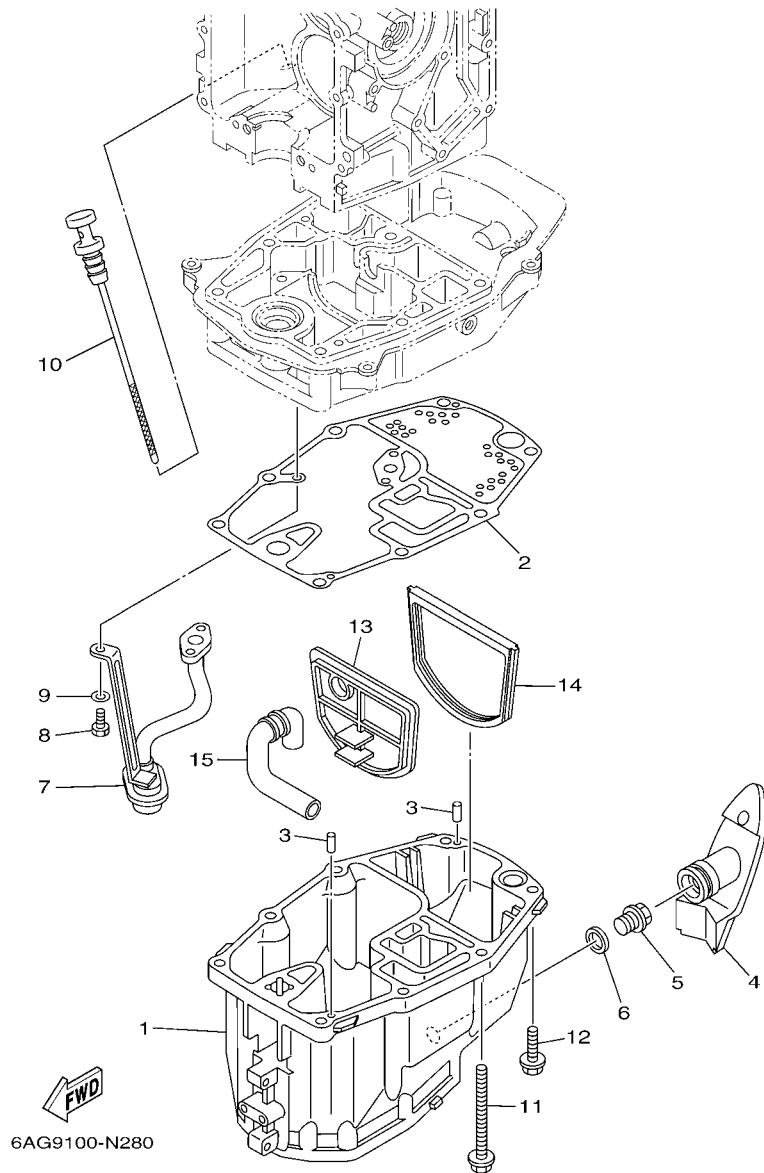


FIG. 23 OIL PAN

BANDEJA DE OLEO

| REF. NO. | PART NO. No. PEÇA | DESCRIPTION DESCRIÇÃO | QTY | REMARKS OBSERVAÇÕES |
|----------|-------------------|--|-----|---------------------|
| 1 | 6AH-15311-00-CA | OIL PAN CARTER DO OLEO | 1 | |
| 2 | 6AH-15312-10 | GASKET, OIL PAN GAXETA DA CAPA DO OLEO | 1 | |
| 3 | 93604-12M07 | PIN, DOWEL PINO GUIA | 2 | |
| 4 | 6AH-15316-00 | DAMPER 1 AMORTIZADOR 1 | 1 | |
| 5 | 90340-14M06 | PLUG, STRAIGHT SCREW TAMPAO DO DRENO | 1 | |
| 6 | 90430-14M09 | GASKET GAXETA | 1 | |
| 7 | 6AH-13411-00 | STRAINER, OIL FILTRADOR DE OLEO | 1 | |
| 8 | 97013-06016 | BOLT PARAFUSO | 3 | |
| 9 | 92903-06600 | WASHER, PLATE ARRUELA PLANA | 3 | |
| 10 | 6AH-15362-10 | PLUG, OIL LEVEL TAMPAO DO NIVEL DE OLEO | 1 | |
| 11 | 90119-08103 | BOLT, WITH WASHER PARAFUSO COM ARRUELA | 6 | |
| 12 | 97575-08530 | BOLT, WITH WASHER PARAFUSO COM ARRUELA | 2 | |
| 13 | 6AH-45126-00 | PLATE, SEAL DAMPER PLACA DO AMORTIZADOR | 1 | |
| 14 | 6AH-45115-00 | GASKET, UPPER CASING GAXETA | 1 | |
| 15 | 6AH-45135-00 | PIPE TUBO | 1 | |

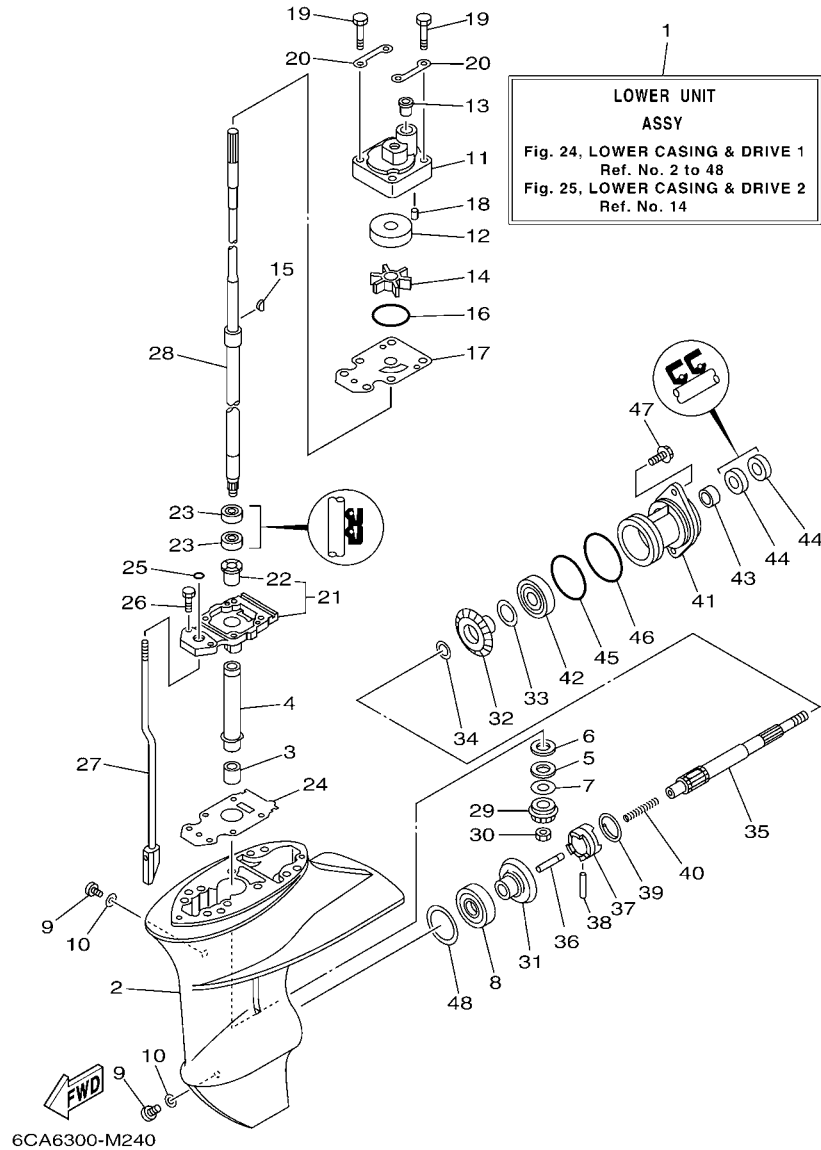


FIG. 24 LOWER CASING & DRIVE 1 CARCACA INF. E TRANSMISSAO 1

| REF. NO. | PART NO. No. PEÇA | DESCRIPTION DESCRIÇÃO | QTY | REMARKS OBSERVAÇÕES |
|----------|-------------------|--|-----|----------------------|
| 1 | 6AH-45300-00-4D | LOWER UNIT ASSY UNIDADE DA RABETA INFERIOR CJ. | 1 | S(17.1") S(17.1") |
| 2 | 6AH-45311-00-4D | CASING, LOWER RABETA INFERIOR | 1 | |
| 3 | 93315-314V8 | BEARING ROLAMENTO | 1 | |
| 4 | 63V-45536-00 | SLEEVE, DRIVE SHAFT PROTECTOR DO EIXO DE DIRECIONAL | 1 | |
| 5 | 90209-14011 | WASHER ARRUELA | 1 | |
| 6 | 90201-15017 | WASHER, PLATE ARRUELA PLANA | 1 | |
| 7 | 6E8-45587-10 | SHIM (T:1.13MM) CALCO (T:1.13MM) | 1 | UR |
| | 6E8-45587-30 | SHIM (T:1.20MM) CALCO (T:1.20MM) | 1 | UR |
| 8 | 93332-00005 | BEARING ROLAMENTO | 1 | UR |
| 9 | 90340-08002 | PLUG, STRAIGHT SCREW TAMPAO DO DRENO | 2 | UR |
| 10 | 90430-08020 | GASKET GAXETA | 2 | |
| 11 | 6AH-44311-00 | HOUSING, WATER PUMP ALOJAMENTO DA BOMBA D'AGUA | 1 | |
| 12 | 63V-44322-00 | INSERT, CARTRIDGE INSERTO DA BOMBA D'AGUA | 1 | |
| 13 | 6L2-44367-00 | DAMPER, WATER SEAL 3 AMORTIZADOR DE BORRACHA 3 | 1 | |
| 14 | 63V-44352-01 | IMPELLER IMPULSOR | 1 | |
| 15 | 664-44338-00 | KEY, WOODRUFF CHAVETA DE ACO | 1 | |
| 16 | 93210-49046 | O-RING ANEL DE BORRACHA | 1 | |
| 17 | 68T-44323-00 | OUTER PLATE, CARTRIDGE PLACA DA EXTERNA DA BOMBA | 1 | |
| 18 | 93604-12M07 | PIN, DOWEL PINO GUIA | 2 | |
| 19 | 97095-08045 | BOLT PARAFUSO | 4 | |
| 20 | 63V-44328-01 | PLATE PLACA | 2 | |
| 21 | 69G-45331-01-CA | HOUSING, BEARING ALOJAMENTO DO ROLAMENTO | 1 | |
| 22 | 626-45316-09 | .BUSHING, DRIVE SHAFT .BUCHA DO EIXO DE DIRECAO | 1 | |
| 23 | 93101-20001 | OIL SEAL RETENTOR DE OLEO | 2 | |
| 24 | 69G-45315-A0 | PACKING, LOWER CASING GAXETA DA RABETA INFERIOR | 1 | |
| 25 | 93210-06ME6 | O-RING ANEL DE BORRACHA | 1 | |
| 26 | 97080-08025 | BOLT PARAFUSO | 2 | |

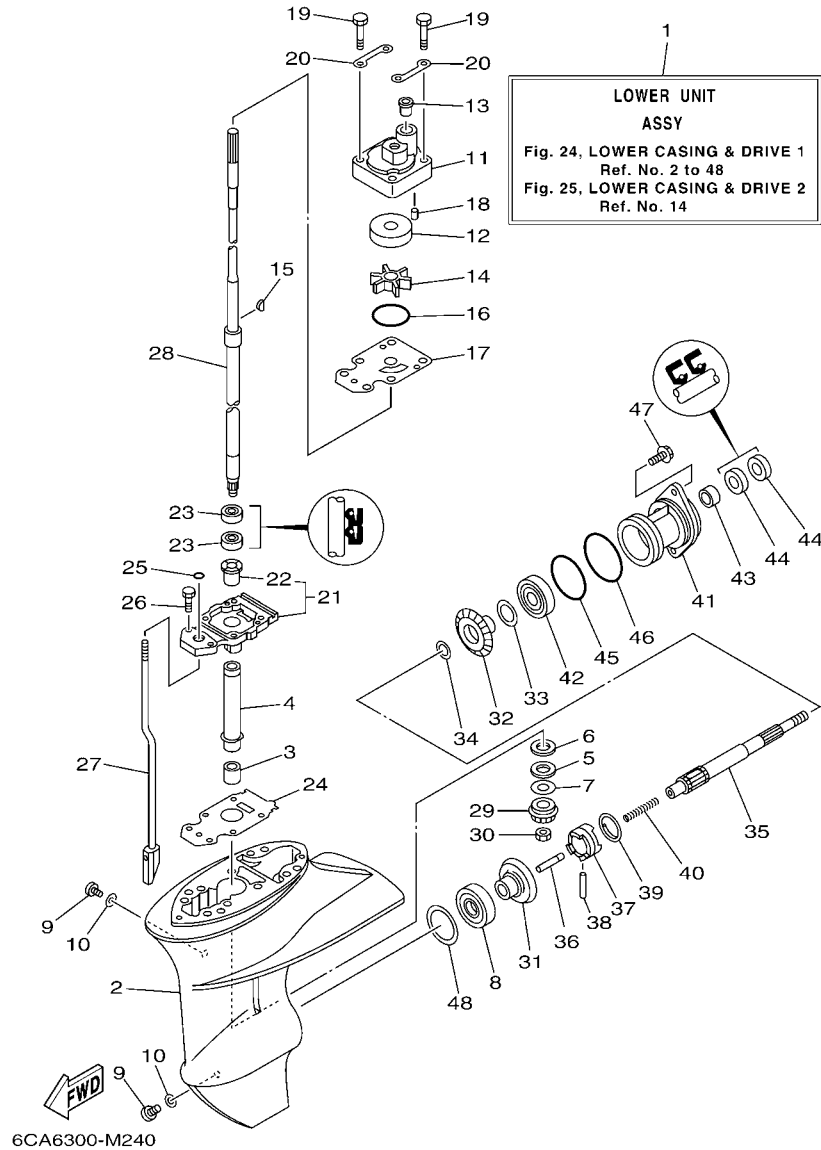


FIG. 24 LOWER CASING & DRIVE 1 CARCACA INF. E TRANSMISSAO 1

| REF. NO. | PART NO. No. PEÇA | DESCRIPTION DESCRIÇÃO | QTY | REMARKS OBSERVAÇÕES |
|----------|-------------------|---|-----|----------------------|
| 27 | 6AH-44150-00 | SHIFT CAM ASSY CAME DE MUDANCA CONJ. | 1 | S(17.1") S(17.1") |
| 28 | 6AH-45510-00 | DRIVE SHAFT ASSY EIXO DE DIRECIONAL COMPL. | 1 | S(17.1") S(17.1") |
| 29 | 63V-45551-00 | PINION (13T) PINHAO (13D) | 1 | |
| 30 | 90179-08M06 | NUT PORCA | 1 | |
| 31 | 6E7-45560-01 | GEAR 1 (27T) ENGRENAGEM 1 (27D) | 1 | |
| 32 | 6E7-45571-00 | GEAR 2 (27T) ENGRENAGEM 2 (27D) | 1 | |
| 33 | 626-45577-00 | SHIM (T:0.10MM) CALCO (T:0.10MM) | 1 | UR |
| | 626-45577-10 | SHIM (T:0.20MM) CALCO (T:0.20MM) | 1 | UR |
| | 626-45577-20 | SHIM (T:0.30MM) CALCO (T:0.30MM) | 1 | UR |
| | 626-45577-30 | SHIM (T:0.40MM) CALCO (T:0.40MM) | 1 | UR |
| | 626-45577-40 | SHIM (T:0.50MM) CALCO (T:0.50MM) | 1 | UR |
| 34 | 90201-17682 | WASHER, PLATE ARRUELA PLANA | 1 | |
| 35 | 683-45611-00 | SHAFT, PROPELLER EIXO DA HELICE | 1 | |
| 36 | 650-45635-00 | PLUNGER, SHIFT ACIONADOR DE MUDANCA | 1 | |
| 37 | 682-45631-00 | CLUTCH, DOG ENGATE DA ENGRENAGEM | 1 | |
| 38 | 90250-05010 | PIN, STRAIGHT PINO DIRECTO | 1 | |
| 39 | 648-45633-00 | RING, CROSS PIN ANEL DE FIXACAO DO PINHAO | 1 | |
| 40 | 90501-150A0 | SPRING, COMPRESSION MOLA DE COMPRESSAO | 1 | |
| 41 | 683-45361-02-4D | CAP, LOWER CASING CAPA DA RABETA INFERIOR | 1 | |
| 42 | 93306-00501 | BEARING ROLAMENTO | 1 | |
| 43 | 93315-317U2 | BEARING ROLAMENTO | 1 | |
| 44 | 93101-17054 | OIL SEAL RETENTOR DE OLEO | 2 | |
| 45 | 93210-57M09 | O-RING ANEL DE BORRACHA | 1 | |
| 46 | 93210-56M80 | O-RING ANEL DE BORRACHA | 1 | |
| 47 | 97575-06520 | BOLT, WITH WASHER PARAFUSO COM ARRUELA | 2 | |
| 48 | 664-45567-01 | SHIM (T:0.10MM) CALCO (T:0.10MM) | 1 | UR |
| | 664-45567-10 | SHIM (T:0.12MM) CALCO (T:0.12MM) | 1 | UR |

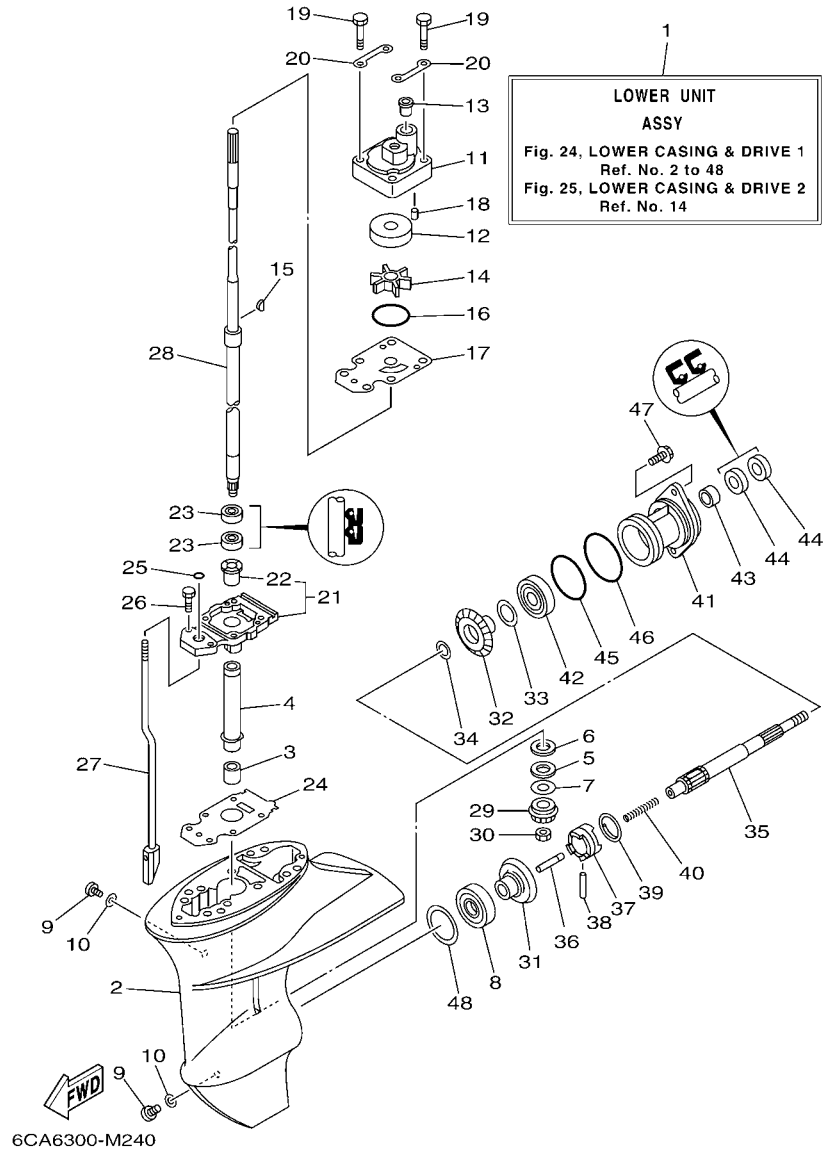


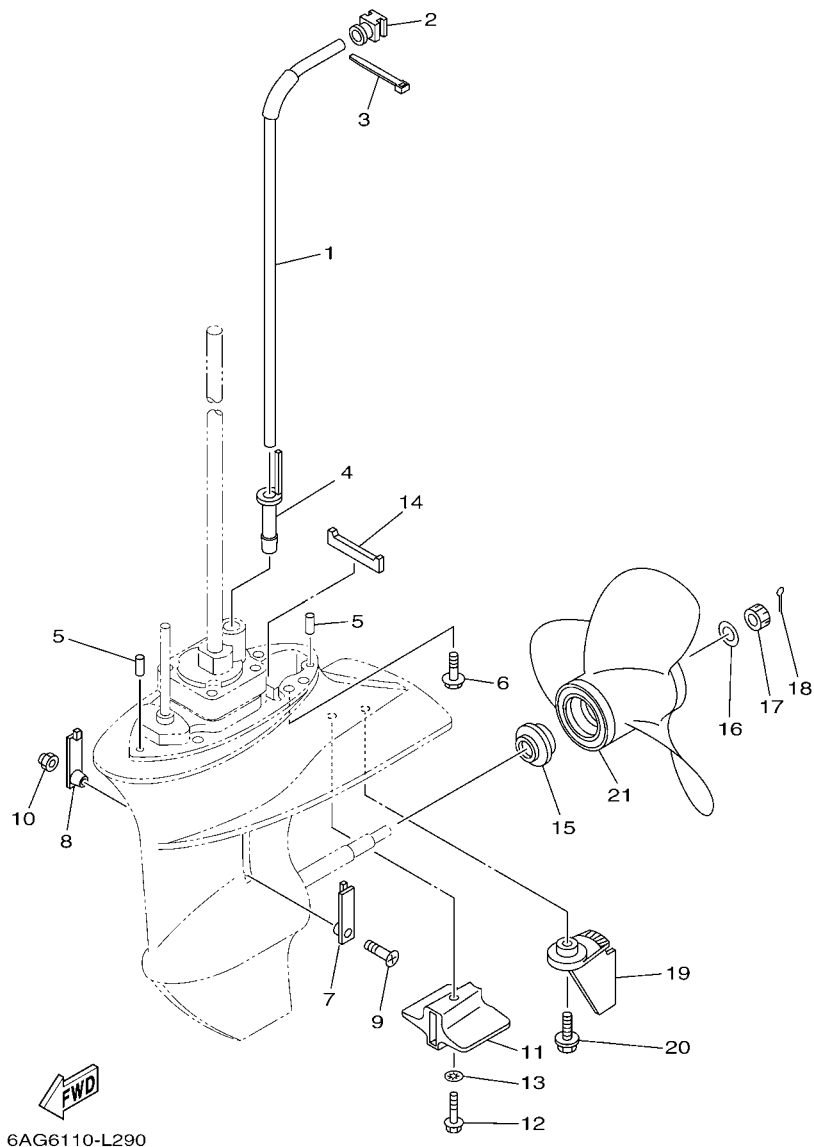
FIG. 24 LOWER CASING & DRIVE 1

CARCAÇA INF. E TRANSMISSÃO 1

| REF. NO. | PART NO. No. PEÇA | DESCRIPTION DESCRIÇÃO | 6BY6 | | | | REMARKS OBSERVAÇÕES |
|----------|-------------------|-------------------------------------|------|--|--|--|---------------------|
| 48 | 664-45567-20 | SHIM (T:0.15MM) CALCO (T:0.15MM) | 1 | | | | UR UR |
| | 664-45567-30 | SHIM (T:0.18MM) CALCO (T:0.18MM) | 1 | | | | UR UR |
| | 664-45567-40 | SHIM (T:0.30MM) CALCO (T:0.30MM) | 1 | | | | UR UR |
| | 664-45567-50 | SHIM (T:0.40MM) CALCO (T:0.40MM) | 1 | | | | UR UR |
| | 664-45567-60 | SHIM (T:0.50MM) CALCO (T:0.50MM) | 1 | | | | UR UR |
| <hr/> | | | | | | | |
| <hr/> | | | | | | | |
| <hr/> | | | | | | | |
| <hr/> | | | | | | | |
| <hr/> | | | | | | | |
| <hr/> | | | | | | | |
| <hr/> | | | | | | | |
| <hr/> | | | | | | | |
| <hr/> | | | | | | | |

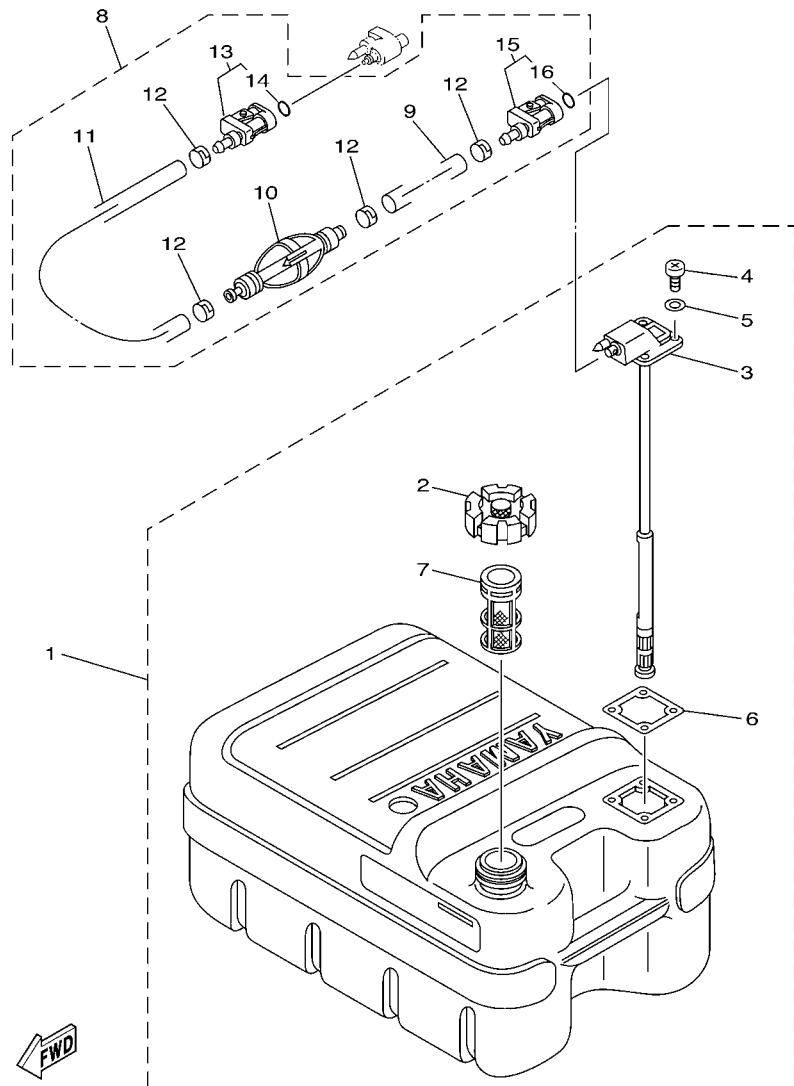
FIG. 25 LOWER CASING & DRIVE 2

CARCACA INF. E TRANSMISSAO 2



6AG6110-L290

| REF. NO. | PART NO. No. PEÇA | DESCRIPTION DESCRIÇÃO | 6BY6 | | | | REMARKS OBSERVAÇÕES |
|----------|-------------------|---|------|--|--|--|----------------------|
| 1 | 6AH-44361-01 | TUBE, WATER 1 TUBO DE AGUA 1 | 1 | | | | S(17.1") S(17.1") |
| 2 | 6AH-44365-00 | DAMPER, WATER SEAL 1 AMORTIZADOR DE BORRACHA 1 | 1 | | | | |
| 3 | 90465-11M10 | CLAMP BRACADEIRA | 1 | | | | |
| 4 | 6AH-44368-00 | RUBBER, WATER SEAL 4 BORRACHA DO TUBO DE AGUA 4. | 1 | | | | |
| 5 | 93604-12M07 | PIN, DOWEL PINO GUIA | 2 | | | | |
| 6 | 97575-08530 | BOLT, WITH WASHER PARAFUSO COM ARRUELA | 4 | | | | |
| 7 | 6G1-45214-00 | COVER, WATER INLET 1 TAMPA DA ENTRADA DE AGUA 1 | 1 | | | | |
| 8 | 63V-45215-00 | COVER, WATER INLET 2 TAMPA DA ENTRADA DE AGUA 2 | 1 | | | | |
| 9 | 90152-05011 | SCREW, COUNTERSUNK PARAFUSO TRAMBULADOR | 1 | | | | |
| 10 | 90185-05002 | NUT, NYLON PORCA AUTOTRAVANTE | 1 | | | | |
| 11 | 6AH-45251-00 | ANODE ANODO | 1 | | | | |
| 12 | 95895-06035 | BOLT, FLANGE PARAFUSO FLANGE | 1 | | | | |
| 13 | 92990-06300 | WASHER, INTERNAL TOOTH ARRUELA | 1 | | | | |
| 14 | 63V-45375-00 | DAMPER, SEAL AMORTIZADOR DE VEDACAO | 1 | | | | |
| 15 | 6E7-45987-01 | SPACER 1 ESPACADOR 1 | 1 | | | | |
| 16 | 90201-10M01 | WASHER, PLATE ARRUELA PLANA | 1 | | | | |
| 17 | 90171-10M01 | NUT, CASTLE PORCA CASTELO | 1 | | | | |
| 18 | 91490-30020 | PIN, COTTER CONTRAPINO | 1 | | | | |
| 19 | 6AH-45371-00-4D | TAB-TRIM ESTABILIZADOR DE DIRECAO | 1 | | | | |
| 20 | 90119-06M88 | BOLT, WITH WASHER PARAFUSO COM ARRUELA | 1 | | | | |
| 21 | 63V-45941-10 | PROPELLER (3X9-1/4"X12"-J1) HELICE (3X9-1/4"X12"-J1) | 1 | | | | UR UR |
| | 63V-45943-10 | PROPELLER (3X9-1/4"X11"-J1) HELICE (3X9-1/4"X11"-J1) | 1 | | | | UR UR |
| | 63V-45945-10 | PROPELLER (3X9-1/4"X9"-J1) HELICE (3X9-1/4"X9"-J1) | 1 | | | | UR UR |
| | 63V-45952-10 | PROPELLER (3X9-1/4"X10"-J1) HELICE (3X9-1/4"X10"-J1) | 1 | | | | UR UR |
| | 683-45941-00 | PROPELLER (3X9-1/4"X12"-J) HELICE (3X9-1/4"X12"-J) | 1 | | | | UR UR |
| | 683-45943-00 | PROPELLER (3X9-1/4"X10-1/2"-J) HELICE (3X9-1/4"X10-1/2"-J) | 1 | | | | UR UR |
| | 683-45952-00 | PROPELLER (3X9-1/4"X9-3/4"-J) HELICE (3X9-1/4"X9-3/4"-J) | 1 | | | | UR UR |



68U3100-C240

FIG. 26 FUEL TANK

TANQUE DE COMBUSTIVEL

| REF. NO. | PART NO. No. PEÇA | DESCRIPTION DESCRIÇÃO | 6BY6 | | | | REMARKS OBSERVAÇÕES |
|----------|-------------------|---|------|--|--|--|---------------------|
| 1 | 61J-F4201-00 | FUEL TANK ASSY TANQUE DE COMBUSTIVEL CONJ. | 1 | | | | |
| 2 | 6YJ-24610-01 | .CAP ASSY .TAMPA DO TANQUE CJ. | 1 | | | | |
| 3 | 6YJ-24260-00 | .FUEL METER ASSY .MEDIDOR NIVEL DO COMBUSTIVEL | 1 | | | | |
| 4 | 90157-05M19 | .SCREW, PAN HEAD .PARAFUSO | 4 | | | | |
| 5 | 6Y1-24329-00 | .SEAL .GUARNICAO | 4 | | | | |
| 6 | 6Y1-24268-00 | .GASKET, FUEL METER .GAXETA DO MEDIDOR DO NIVEL | 1 | | | | |
| 7 | 6YJ-24167-00 | .STRAINER .FILTRO | 1 | | | | |
| 8 | 61J-24306-04 | FUEL PIPE COMP. 1 TUBO DE COMBUSTIVEL COMP. 1 | 1 | | | | |
| 9 | 90445-11M06 | .HOSE (L2050) .TUBO (L2050) | 1 | | | | |
| 10 | 61J-24360-00 | .PRIMER PUMP ASSY .BOMBA PRIMARIA CONJ. | 1 | | | | |
| 11 | 90445-11M05 | .HOSE (L850) .TUBO (L850) | 1 | | | | |
| 12 | 650-24351-51 | .BAND 1 .BRACADEIRA 1 | 4 | | | | |
| 13 | 6G1-24305-05 | .FUEL PIPE JOINT COMP. 2 .JUNCAO TUBO DE COMBUSTIVEL 2 | 1 | | | | |
| 14 | 93210-08287 | ..O-RING ..ANEL DE BORRACHA | 1 | | | | |
| 15 | 6Y1-24305-06 | .FUEL PIPE JOINT COMP. 2 .JUNCAO TUBO DE COMBUSTIVEL 2 | 1 | | | | |
| 16 | 93210-08287 | ..O-RING ..ANEL DE BORRACHA | 1 | | | | |

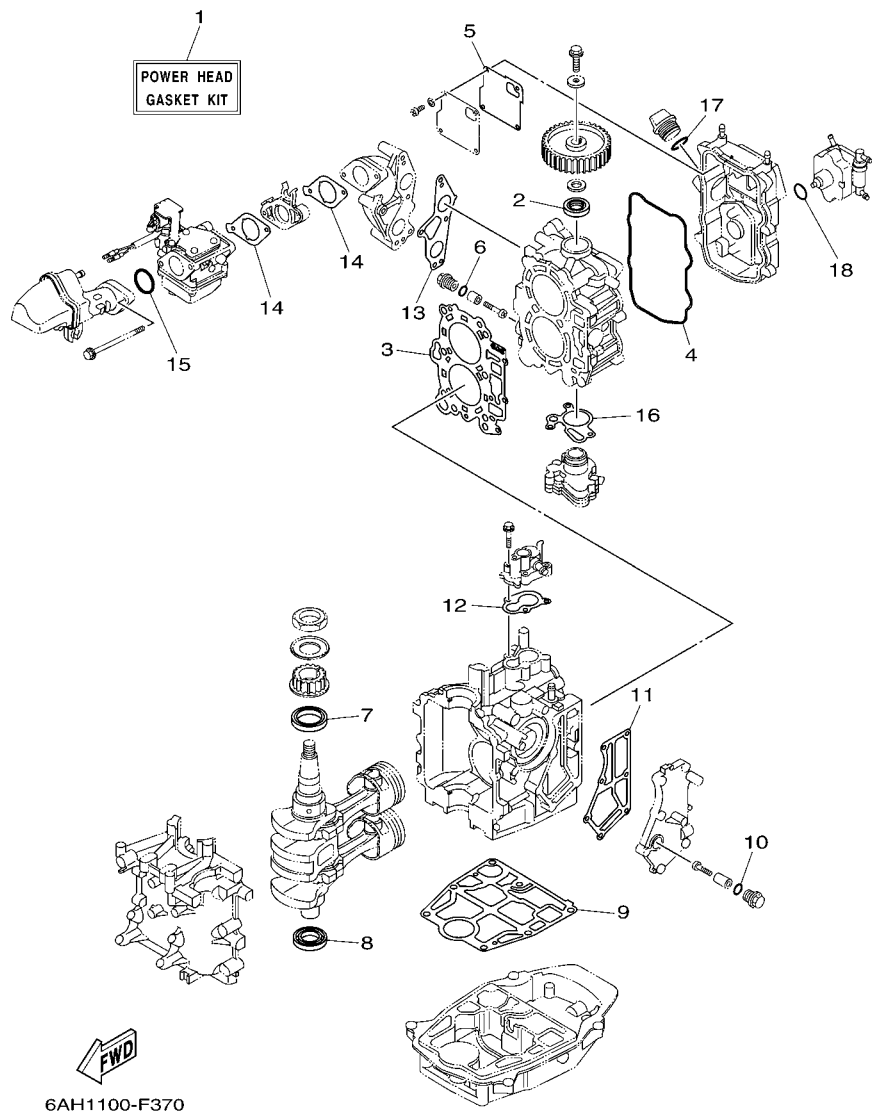


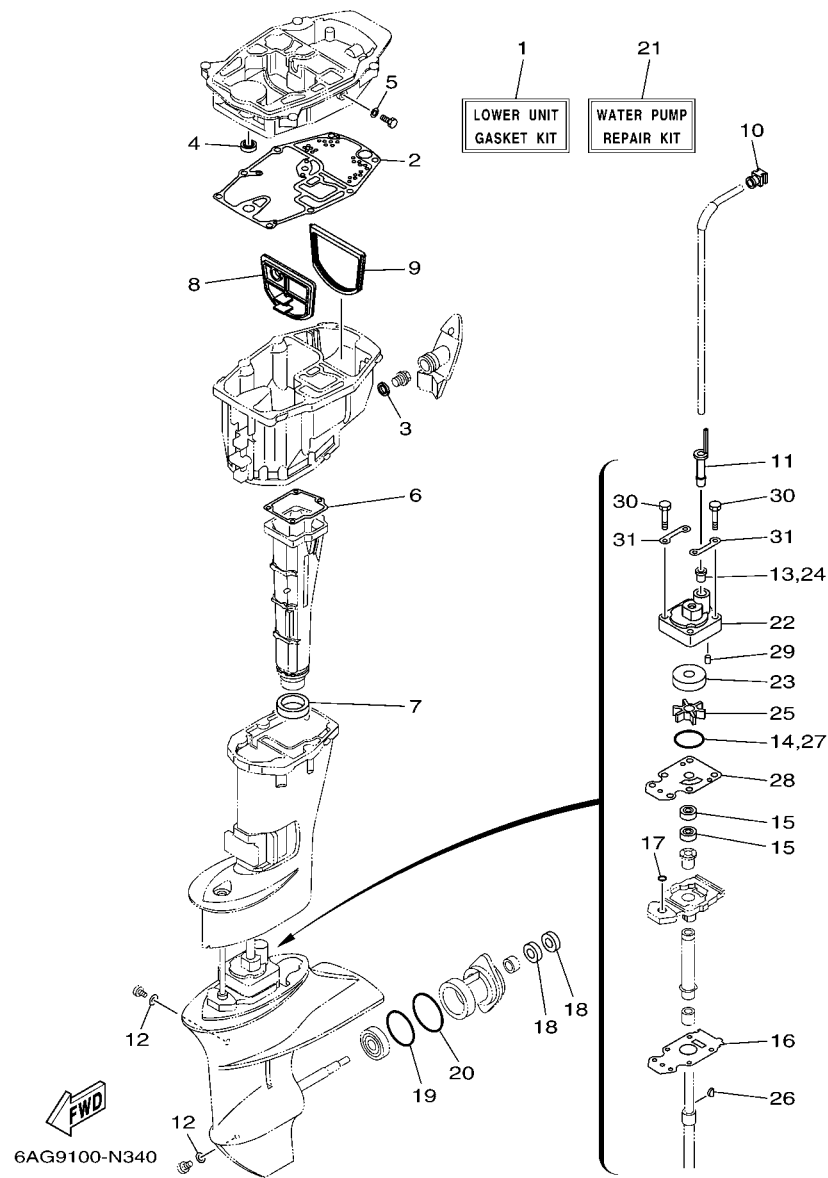
FIG. 27 REPAIR KIT 1

KIT DE REPARO 1

| REF. NO. | PART NO. No. PEÇA | DESCRIPTION DESCRIÇÃO | 6BY6 | | | | REMARKS OBSERVAÇÕES |
|----------|-------------------|---|------|--|--|--|---------------------|
| 1 | 6AG-W0001-00 | POWER HEAD GASKET KIT KIT DE GAXETAS DO CABECOTE | 1 | | | | |
| 2 | 93102-22010 | .OIL SEAL .RETENTOR DE OLEO | 1 | | | | |
| 3 | 6AG-11181-10 | .GASKET, CYLINDER HEAD 1 .GAXETA CABECOTE DO CILINDRO 1 | 1 | | | | |
| 4 | 6AH-11356-00 | .SEAL, CYLINDER 2 .VEDACAO DO CILINDRO 2 | 1 | | | | |
| 5 | 6AH-11169-00 | .GASKET, BREATHER COVER .GAXETA DA TAMPA DO RESPIRO | 1 | | | | |
| 6 | 93210-13M63 | .O-RING .ANEL DE BORRACHA | 2 | | | | |
| 7 | 93102-37004 | .OIL SEAL .RETENTOR DE OLEO | 1 | | | | |
| 8 | 93102-25014 | .OIL SEAL .RETENTOR DE OLEO | 1 | | | | |
| 9 | 6AH-11351-10 | .GASKET, CYLINDER .GAXETA DO CILINDRO | 1 | | | | |
| 10 | 93210-13M63 | .O-RING .ANEL DE BORRACHA | 1 | | | | |
| 11 | 6AH-41114-00 | .GASKET, EXHAUST OUTER COVER .GAXETA TAMPA EXTERNA DO ESCAPE | 1 | | | | |
| 12 | 6AH-12414-00 | .GASKET, COVER .GAXETA DA TAMPA | 1 | | | | |
| 13 | 6AH-13645-00 | .GASKET, MANIFOLD 1 .GAXETA DO TUBO MULTIPLIO 1 | 1 | | | | |
| 14 | 6AH-13646-00 | .GASKET, MANIFOLD 2 .GAXETA DO TUBO MULTIPLIO 2 | 2 | | | | |
| 15 | 93210-35M86 | .O-RING .ANEL DE BORRACHA | 1 | | | | |
| 16 | 6AH-13329-10 | .GASKET, PUMP COVER .GAXETA DA TAMPA DA BOMBA | 1 | | | | |
| 17 | 93210-24M79 | .O-RING .ANEL DE BORRACHA | 1 | | | | |
| 18 | 93210-20M65 | .O-RING .ANEL DE BORRACHA | 1 | | | | |
| | | | | | | | |
| | | | | | | | |
| | | | | | | | |
| | | | | | | | |

FIG. 29 REPAIR KIT 3

KIT DE REPARO 3



| REF. NO. | PART NO. No. PEÇA | DESCRIPTION DESCRIÇÃO | 6BY6 | | | | REMARKS OBSERVAÇÕES |
|----------|-------------------|--|------|--|--|--|---------------------|
| 1 | 6AH-W0001-20 | LOWER UNIT GASKET KIT KIT DE GAXETAS UNIDADE INF. | 1 | | | | |
| 2 | 6AH-15312-10 | .GASKET, OIL PAN .GAXETA DA CAPA DO OLEO | 1 | | | | |
| 3 | 90430-14M09 | .GASKET .GAXETA | 1 | | | | |
| 4 | 93101-12M63 | .OIL SEAL .RETENTOR DE OLEO | 1 | | | | |
| 5 | 90430-08143 | .GASKET .GAXETA | 1 | | | | |
| 6 | 6AH-41134-00 | .GASKET, EXHAUST MANIFOLD .GAXETA DO MULTIPLO DE ESCAPE | 1 | | | | |
| 7 | 6AH-41138-00 | .SEAL, EXT. 1 .VEDACAO DO ESCAPE 1 | 1 | | | | |
| 8 | 6AH-45126-00 | .PLATE, SEAL DAMPER .PLACA DO AMORTIZADOR | 1 | | | | |
| 9 | 6AH-45115-00 | .GASKET, UPPER CASING .GAXETA | 1 | | | | |
| 10 | 6AH-44365-00 | .DAMPER, WATER SEAL 1 .AMORTIZADOR DE BORRACHA 1 | 1 | | | | |
| 11 | 6AH-44368-00 | .RUBBER, WATER SEAL 4 .BORRACHA DO TUBO DE AGUA 4. | 1 | | | | |
| 12 | 90430-08020 | .GASKET .GAXETA | 2 | | | | |
| 13 | 6L2-44367-00 | .DAMPER, WATER SEAL 3 .AMORTIZADOR DE BORRACHA 3 | 1 | | | | |
| 14 | 93210-49046 | .O-RING .ANEL DE BORRACHA | 1 | | | | |
| 15 | 93101-20001 | .OIL SEAL .RETENTOR DE OLEO | 2 | | | | |
| 16 | 69G-45315-A0 | .PACKING, LOWER CASING .GAXETA DA RABETA INFERIOR | 1 | | | | |
| 17 | 93210-06ME6 | .O-RING .ANEL DE BORRACHA | 1 | | | | |
| 18 | 93101-17054 | .OIL SEAL .RETENTOR DE OLEO | 2 | | | | |
| 19 | 93210-57M09 | .O-RING .ANEL DE BORRACHA | 1 | | | | |
| 20 | 93210-56M80 | .O-RING .ANEL DE BORRACHA | 1 | | | | |
| 21 | 6AH-W0078-00 | WATER PUMP REPAIR KIT JOGO DE REPARO DA BOMBA D'AGUA | 1 | | | | |
| 22 | 6AH-44311-00 | .HOUSING, WATER PUMP .ALOJAMENTO DA BOMBA D'AGUA | 1 | | | | |
| 23 | 63V-44322-00 | .INSERT, CARTRIDGE .INSERTO DA BOMBA D'AGUA | 1 | | | | |
| 24 | 6L2-44367-00 | .DAMPER, WATER SEAL 3 .AMORTIZADOR DE BORRACHA 3 | 1 | | | | |
| 25 | 63V-44352-01 | .IMPELLER .IMPULSOR | 1 | | | | |
| 26 | 664-44338-00 | .KEY, WOODRUFF .CHAVETA DE ACO | 1 | | | | |
| 27 | 93210-49046 | .O-RING .ANEL DE BORRACHA | 1 | | | | |

NUMERICAL INDEX
ÍNDICE NUMÉRICO

| PART NO. No. PEÇA | REF. NO. | PART NO. No. PEÇA | REF. NO. | PART NO. No. PEÇA | REF. NO. | PART NO. No. PEÇA | REF. NO. | PART NO. No. PEÇA | REF. NO. | PART NO. No. PEÇA | REF. NO. |
|----------------------|-------------|----------------------|-------------|----------------------|-------------|----------------------|-------------|----------------------|-------------|----------------------|-------------|
| 6AH-11111-10-1S | 5 - 2 | 6AH-12151-00 | 6 - 13 | 6AH-14384-00 | 28 - 7 | 68T-15764-00 | 11 - 14 | 6YJ-24610-01 | 26 - 2 | 6AH-42677-00 | 2 - 13 |
| 6AH-11133-10 | 5 - 3 | 62Y-12158-00 | 6 - 15 | 65W-14398-00 | 8 - 26 | 63V-15767-01 | 11 - 10 | 6AH-26288-00 | 17 - 4 | 6AH-42697-10 | 2 - 11 |
| 6AH-11168-00 | 5 - 13 | 64J-12159-00 | 6 - 14 | | 28 - 8 | 6AH-15770-00 | 11 - 23 | 6AH-26311-00 | 17 - 17 | 6AH-42710-00-4D | 16 - 1 |
| 6AH-11169-00 | 5 - 14 | 6AH-12170-00 | 9 - 1 | 67F-14398-10 | 8 - 20 | 6AH-15774-00 | 16 - 45 | 6AH-26326-00 | 16 - 15 | 6AH-42716-00 | 16 - 5 |
| | 27 - 5 | 6AH-12279-00 | 6 - 9 | | 28 - 6 | 6F5-15779-02 | 11 - 17 | 6AH-2634E-00 | 17 - 21 | 65W-42717-00 | 16 - 32 |
| 6AG-11181-10 | 5 - 4 | 6AH-12411-00 | 1 - 2 | 65W-1439G-00 | 8 - 34 | 6AH-15782-00 | 11 - 21 | 6AH-26364-00 | 19 - 4 | | 22 - 3 |
| | 27 - 3 | | 3 - 17 | 6AH-14427-70 | 11 - 30 | 68T-15784-00 | 11 - 11 | 6AH-41113-00-1S | 3 - 8 | 6AH-42717-00 | 16 - 44 |
| 6AH-11191-00-1S | 5 - 8 | 688-12412-00 | 3 - 18 | 6AH-14440-00 | 7 - 10 | 6A0-15789-00 | 11 - 18 | 6AH-41114-00 | 3 - 15 | 6AH-42718-00 | 16 - 7 |
| 6G8-11197-01 | 3 - 13 | 6AH-12413-00-1S | 3 - 19 | 6AH-14497-00 | 19 - 30 | 63V-15793-00 | 11 - 12 | | 27 - 11 | 6AH-42724-00 | 16 - 10 |
| | 5 - 19 | 6AH-12414-00 | 1 - 3 | 63V-14523-00 | 8 - 9 | 68T-15793-00 | 11 - 13 | | 22 - 7 | 6AH-42725-00 | 16 - 9 |
| 6E5-11325-00 | 1 - 5 | | 3 - 20 | 6AH-14546-00 | 8 - 13 | 6AH-15793-00 | 11 - 22 | 6AH-41134-00 | 29 - 6 | 6G1-42725-00 | 13 - 41 |
| | 3 - 26 | | 27 - 12 | | 28 - 3 | 66T-15794-00 | 11 - 19 | 6AH-41137-00-CA | 22 - 1 | 65W-42726-00 | 16 - 18 |
| 6G8-11325-00 | 1 - 1 | 6AH-12481-00 | 3 - 24 | 6H4-14548-00 | 8 - 16 | 6AH-15795-00 | 11 - 4 | 6AH-41138-00 | 22 - 10 | 6AH-42726-00 | 16 - 20 |
| | 1 - 4 | 6AH-12535-00 | 16 - 28 | | 28 - 4 | 6YJ-24167-00 | 26 - 7 | | 29 - 7 | 6AH-42727-00 | 16 - 17 |
| | 1 - 7 | 68T-12572-00 | 16 - 24 | 67C-14555-00 | 8 - 21 | 6YJ-24260-00 | 26 - 3 | 6AH-41211-00 | 19 - 20 | 6AH-42735-00 | 2 - 12 |
| | 3 - 11 | 6R3-12581-00 | 16 - 25 | 67C-14567-00 | 8 - 32 | 6Y1-24268-00 | 26 - 6 | 6J8-41262-00 | 19 - 19 | 6AH-42738-00-4D | 16 - 6 |
| | 3 - 22 | 6R3-12582-00 | 16 - 26 | 6AH-14571-00 | 19 - 25 | 6G1-24304-02 | 10 - 1 | 65W-41283-00 | 19 - 18 | 6AH-42741-00 | 16 - 39 |
| | 5 - 17 | 6R3-12583-00 | 16 - 27 | 65W-14572-00 | 8 - 3 | 6G1-24305-05 | 26 - 13 | 6AH-41638-00 | 19 - 16 | 6AH-42743-00 | 16 - 33 |
| 6AH-11351-10 | 3 - 7 | 6C5-12858-00 | 3 - 29 | 6AH-14711-00-CA | 22 - 8 | 6Y1-24305-06 | 26 - 15 | 6G1-41662-01-94 | 19 - 5 | 6AH-42761-00 | 16 - 35 |
| | 27 - 9 | 66M-13131-10 | 10 - 19 | 67C-14923-00 | 8 - 19 | 61J-24306-04 | 26 - 8 | 6AH-42101-02-4D | 17 - 2 | 6AH-42762-00 | 16 - 36 |
| 6AH-11356-00 | 5 - 10 | 6AH-13300-00 | 9 - 15 | 676-14943-33 | 8 - 11 | 6AH-24311-00 | 10 - 4 | 6M-42119-01 | 17 - 5 | 6AH-42794-70 | 16 - 48 |
| | 27 - 4 | 6AH-13329-10 | 9 - 16 | 6AH-14947-00 | 8 - 10 | 6AH-24312-00 | 10 - 12 | 65W-42125-00 | 17 - 11 | 6AH-42801-00 | 16 - 11 |
| 676-11372-00 | 3 - 10 | | 27 - 16 | 6AH-14948-06 | 8 - 6 | 6AH-24313-00 | 10 - 30 | 6G1-42126-00 | 17 - 10 | 6AH-43111-00-4D | 20 - 1 |
| 6AH-11372-00 | 5 - 9 | 6AH-13411-00 | 23 - 7 | 679-14966-00 | 8 - 7 | 6AH-24314-01 | 16 - 21 | 6AH-43112-00-4D | 17 - 27 | 6AH-43112-00-4D | 20 - 6 |
| 6AH-11411-00 | 4 - 1 | 6AH-13437-70 | 9 - 19 | 6AH-14980-70 | 8 - 25 | 6AH-24316-00 | 11 - 29 | 6J0-42137-10 | 17 - 13 | 66R-43113-00 | 20 - 13 |
| 6AH-11416-00 | 4 - 2 | 5GH-13440-50 | 1 - 6 | 6AH-14985-00 | 8 - 12 | 6AH-24321-00 | 10 - 32 | 65W-42138-00 | 17 - 7 | 648-43114-01 | 20 - 5 |
| 6AH-11416-10 | 4 - 2 | | 3 - 28 | | 28 - 10 | 6AH-24322-00 | 10 - 33 | 65W-42159-00 | 17 - 9 | | 20 - 10 |
| 6AH-11416-20 | 4 - 2 | 6AH-13641-00-94 | 7 - 1 | 65W-14992-00 | 8 - 27 | 61N-24329-00 | 10 - 2 | 62Y-42171-00 | 19 - 27 | 6E7-43116-00 | 20 - 4 |
| 6AH-11536-00 | 9 - 6 | 6AH-13645-00 | 7 - 2 | 6AH-15100-00 | 3 - 2 | 6Y1-24329-00 | 26 - 5 | 67D-42177-00 | 17 - 6 | | 20 - 9 |
| 6AH-11537-00 | 9 - 2 | | 27 - 13 | 6AH-15311-00-CA | 23 - 1 | 650-24351-51 | 26 - 12 | 6AH-42508-01 | 18 - 1 | 6E0-43118-01 | 20 - 2 |
| 6AH-11557-00 | 9 - 7 | 6AH-13646-00 | 7 - 8 | 6AH-15312-10 | 23 - 2 | 61J-24360-00 | 26 - 10 | 6AH-42510-00-4D | 21 - 1 | | 20 - 7 |
| 6AH-11603-00 | 4 - 6 | | 27 - 14 | | 29 - 2 | 66M-24374-00 | 10 - 25 | 68T-42525-01 | 18 - 2 | 69A-43131-00 | 20 - 11 |
| 6AH-11604-00 | 4 - 6 | 65W-14126-10 | 8 - 4 | 6AH-15316-00 | 23 - 4 | 650-24378-00 | 3 - 9 | 6AH-42527-00 | 18 - 15 | 68T-43155-00 | 18 - 18 |
| 6AH-11605-00 | 4 - 6 | | 28 - 2 | 6AH-15362-10 | 23 - 10 | 688-24378-00 | 10 - 38 | 65W-42528-00 | 18 - 8 | 6L2-43160-01 | 20 - 19 |
| 6AH-11631-00 | 4 - 5 | 633-14159-00 | 8 - 14 | 6G8-15363-00 | 5 - 21 | 6C5-24378-00 | 10 - 39 | 6AH-42532-00 | 17 - 29 | 689-43165-00 | 20 - 20 |
| 137-11633-10 | 4 - 7 | | 28 - 11 | 6AH-15373-00 | 7 - 13 | 6AH-24410-70 | 10 - 14 | 6AH-42551-00 | 17 - 22 | 6AH-43191-10 | 20 - 28 |
| 6AH-11635-00 | 4 - 5 | 6AH-14271-00 | 7 - 9 | 63V-15705-01 | 11 - 9 | 66M-24411-11 | 10 - 17 | 68T-42561-00 | 18 - 6 | 6AH-43311-00-4D | 20 - 23 |
| 6AH-11636-00 | 4 - 5 | 6AH-14301-H0 | 8 - 1 | 6AH-15710-01 | 11 - 1 | 6AH-24413-70 | 10 - 15 | 67C-42562-00 | 18 - 4 | 6AH-43350-00 | 20 - 32 |
| 6AH-11650-10 | 4 - 3 | 6E7-14325-00 | 10 - 23 | 6AH-15711-00 | 11 - 2 | 6A0-24421-01 | 10 - 16 | 6AH-42610-72 | 2 - 1 | 68T-43611-00 | 20 - 37 |
| 6AH-11654-00 | 4 - 4 | 6AH-14335-00 | 8 - 22 | 63V-15713-00 | 11 - 7 | 66M-24423-00 | 10 - 18 | 6AH-42613-00 | 2 - 3 | 6AH-43614-00 | 20 - 34 |
| 6AH-12111-00 | 6 - 1 | 65W-14346-00 | 8 - 33 | 63V-15714-00 | 11 - 5 | 66M-24444-00 | 10 - 21 | 6AH-42615-00 | 2 - 7 | 6AH-43615-00 | 20 - 36 |
| 3YF-12113-00 | 6 - 4 | 6AH-14346-00 | 8 - 31 | 68T-15716-00 | 11 - 8 | 66M-24454-00 | 10 - 20 | 6AH-42617-00 | 9 - 13 | 6DR-43616-00 | 20 - 25 |
| 62Y-12116-00 | 6 - 3 | 6AH-14371-00 | 8 - 23 | 66T-15731-00 | 11 - 24 | 66M-24471-01 | 10 - 22 | 6AH-4261A-00 | 2 - 2 | 6AH-43617-00 | 20 - 30 |
| 30X-12117-00 | 6 - 5 | 65W-14373-02 | 8 - 17 | 66T-15734-00 | 11 - 20 | 61N-24521-00 | 10 - 6 | 6AH-42649-00 | 2 - 10 | 6AH-43627-00 | 20 - 42 |
| 30X-12118-00 | 6 - 6 | | 28 - 5 | 6AH-15741-10 | 11 - 6 | 61N-24560-10 | 10 - 5 | 6AH-42651-00 | 2 - 5 | 6DR-43631-00 | 20 - 24 |
| 51Y-12119-00 | 6 - 7 | 6AH-14379-00 | 8 - 18 | 689-15755-01 | 11 - 15 | 61N-24563-10 | 1 - 9 | 60R-42652-00 | 2 - 8 | 689-43633-00 | 18 - 7 |
| 6AH-12121-10 | 6 - 2 | 6AH-14380-21 | 8 - 29 | 6AH-15762-00 | 11 - 28 | | 10 - 7 | 6AG-42675-00 | 2 - 14 | 6DR-43641-00 | 20 - 27 |
| 66M-12146-00 | 6 - 8 | 6AH-14384-00 | 8 - 24 | 67D-15764-00 | 11 - 3 | 6AH-24566-00 | 10 - 9 | 6AG-42676-00 | 2 - 15 | 6AH-43646-10 | 20 - 26 |

NUMERICAL INDEX
ÍNDICE NUMÉRICO

| PART NO. No. PEÇA | REF. NO. | PART NO. No. PEÇA | REF. NO. | PART NO. No. PEÇA | REF. NO. | PART NO. No. PEÇA | REF. NO. | PART NO. No. PEÇA | REF. NO. | PART NO. No. PEÇA | REF. NO. |
|----------------------|-------------|----------------------|-------------|----------------------|-------------|----------------------|-------------|----------------------|-------------|----------------------|-------------|
| 68T-43659-00 | 20 - 40 | 63V-45215-00 | 25 - 8 | 6AH-81960-00 | 14 - 16 | 90101-06M18 | 20 - 16 | 90201-106M5 | 18 - 19 | 90430-14M09 | 1 - 11 |
| 6AH-44111-00 | 17 - 32 | 6AH-45251-00 | 1 - 13 | 6AH-81994-70 | 9 - 20 | 90101-08022 | 18 - 16 | 90201-10M01 | 25 - 16 | | 23 - 6 |
| 66R-44114-00 | 19 - 11 | | 25 - 11 | 6AH-81995-70 | 11 - 31 | 90105-06035 | 9 - 17 | 90201-15017 | 24 - 6 | | 29 - 3 |
| 65W-44116-00 | 19 - 10 | 6AH-45300-00-4D | 24 - 1 | 703-82119-00 | 12 - 4 | 90105-081A7 | 9 - 3 | 90201-15423 | 9 - 5 | 90445-09026 | 10 - 34 |
| 6AH-44121-00 | 19 - 3 | 6AH-45311-00-4D | 24 - 2 | | 14 - 17 | 90105-09006 | 5 - 6 | 90201-16M44 | 12 - 9 | 90445-09061 | 10 - 37 |
| 6AH-44123-00 | 19 - 1 | 69G-45315-A0 | 24 - 24 | 6AH-82127-00 | 21 - 20 | 90109-06M82 | 16 - 8 | 90201-17682 | 24 - 34 | 90445-09082 | 10 - 35 |
| 6AH-44124-00 | 17 - 36 | | 29 - 16 | 67F-82151-00 | 14 - 13 | 90109-06M84 | 20 - 43 | 90201-39008 | 17 - 24 | 90445-11M05 | 26 - 11 |
| 6AH-44125-00 | 19 - 8 | 626-45316-09 | 24 - 22 | 67F-8215B-00 | 14 - 14 | 90109-06M86 | 13 - 30 | 90202-10M56 | 18 - 5 | 90445-11M06 | 26 - 9 |
| 6AH-44143-00 | 19 - 13 | 68T-45321-00 | 22 - 16 | 67F-82361-00 | 13 - 16 | | 13 - 44 | 90206-10M24 | 20 - 44 | 90445-15003 | 16 - 22 |
| 6AH-44150-00 | 24 - 27 | 69G-45331-01-CA | 24 - 21 | 6AH-82370-00 | 13 - 19 | | 16 - 34 | 90206-15M18 | 17 - 35 | 90446-06M90 | 11 - 25 |
| 6AH-44167-10 | 19 - 26 | 683-45361-02-4D | 24 - 41 | 6AH-82388-00 | 13 - 29 | | 16 - 46 | 90206-39001 | 17 - 25 | 90464-06001 | 14 - 15 |
| 6X4-44188-00 | 17 - 14 | 6AH-45371-00-4D | 25 - 19 | 6AH-82389-00 | 13 - 43 | | 17 - 3 | 90209-10M26 | 18 - 13 | 90464-07M56 | 13 - 23 |
| 6X3-44191-00 | 17 - 39 | 63V-45375-00 | 25 - 14 | 6AH-82398-00 | 14 - 4 | 90109-06MA1 | 7 - 14 | 90209-14011 | 24 - 5 | 90464-08004 | 14 - 1 |
| 6AH-44311-00 | 24 - 11 | 6AH-45510-00 | 24 - 28 | 64J-82504-00 | 13 - 24 | 90111-06072 | 17 - 30 | 90209-40008 | 21 - 2 | 90464-09010 | 14 - 7 |
| | 29 - 22 | 63V-45536-00 | 24 - 4 | 6AH-82522-00 | 13 - 11 | 90111-08055 | 10 - 11 | 90243-04M01 | 20 - 3 | 90464-09018 | 10 - 40 |
| 63V-44322-00 | 24 - 12 | 63V-45551-00 | 24 - 29 | 6AH-82554-00 | 13 - 35 | 90116-10033 | 21 - 7 | | 20 - 8 | 90464-10M32 | 13 - 40 |
| | 29 - 23 | 6E7-45560-01 | 24 - 31 | 682-82556-00 | 17 - 41 | 90119-05018 | 18 - 3 | 90250-05010 | 24 - 38 | 90464-16003 | 13 - 42 |
| 68T-44323-00 | 24 - 17 | 664-45567-01 | 24 - 48 | 6AH-82560-00 | 13 - 31 | 90119-06M05 | 17 - 33 | 90254-03M05 | 19 - 2 | 90464-18246 | 13 - 38 |
| | 29 - 28 | 664-45567-10 | 24 - 48 | 6AH-82575-00 | 17 - 40 | 90119-06M35 | 13 - 8 | | 19 - 9 | | 14 - 5 |
| 63V-44328-01 | 24 - 20 | 664-45567-20 | 24 - 48 | 689-8257Y-00 | 17 - 42 | 90119-06M88 | 25 - 20 | 90266-06M02 | 2 - 6 | 90464-20181 | 15 - 8 |
| | 29 - 31 | 664-45567-30 | 24 - 48 | 6AH-82588-00 | 13 - 32 | 90119-06MA3 | 3 - 16 | 90280-03M01 | 9 - 9 | 90465-08059 | 5 - 23 |
| 664-44338-00 | 24 - 15 | 664-45567-40 | 24 - 48 | 6AH-8259M-10 | 15 - 1 | | 3 - 21 | 90280-05013 | 12 - 7 | 90465-08M82 | 16 - 47 |
| | 29 - 26 | 664-45567-50 | 24 - 48 | 6H4-83589-00 | 13 - 26 | | 5 - 7 | 90340-08002 | 24 - 9 | 90465-08M83 | 7 - 5 |
| 63V-44352-01 | 24 - 14 | 664-45567-60 | 24 - 48 | 62Y-84301-00 | 13 - 25 | 90119-08093 | 3 - 4 | 90340-14M06 | 23 - 5 | 90465-11M10 | 3 - 25 |
| | 29 - 25 | 6E7-45571-00 | 24 - 32 | 68F-85119-00 | 16 - 2 | 90119-08094 | 21 - 11 | 90381-20001 | 17 - 26 | | 10 - 36 |
| 6AH-44361-01 | 25 - 1 | 626-45577-00 | 24 - 33 | 67C-85415-00 | 13 - 45 | 90119-08103 | 23 - 11 | 90386-08004 | 17 - 16 | | 16 - 16 |
| 6AH-44365-00 | 25 - 2 | 626-45577-10 | 24 - 33 | 6AH-85510-00 | 12 - 2 | 90119-08M45 | 21 - 16 | 90386-22MA4 | 20 - 12 | | 16 - 23 |
| | 29 - 10 | 626-45577-20 | 24 - 33 | 6AH-8552A-00 | 15 - 3 | 90119-08M46 | 21 - 17 | 90386-30048 | 21 - 4 | | 25 - 3 |
| 6L2-44367-00 | 24 - 13 | 626-45577-30 | 24 - 33 | 6AH-8552E-00 | 15 - 4 | 90152-05011 | 17 - 8 | 90386-30M60 | 21 - 6 | 90465-13M18 | 7 - 16 |
| | 29 - 13 | 626-45577-40 | 24 - 33 | 6AH-85537-00 | 15 - 5 | | 25 - 9 | 90386-40001 | 21 - 3 | | 13 - 7 |
| | 29 - 24 | 6E8-45587-10 | 24 - 7 | 6AH-85540-00 | 13 - 1 | 90157-05M19 | 26 - 4 | 90386-45001 | 17 - 23 | | 13 - 39 |
| 6AH-44368-00 | 25 - 4 | 6E8-45587-30 | 24 - 7 | 6AH-85542-00 | 13 - 22 | 90167-05017 | 2 - 4 | 90387-05053 | 18 - 9 | | 14 - 6 |
| | 29 - 11 | 683-45611-00 | 24 - 35 | 6AH-85547-00 | 15 - 7 | 90167-06002 | 16 - 29 | 90387-05054 | 18 - 10 | | 15 - 2 |
| 6BL-44391-00 | 16 - 14 | 682-45631-00 | 24 - 37 | 6AH-85550-00 | 12 - 1 | 90170-06015 | 19 - 14 | 90387-06138 | 20 - 38 | 90467-09M17 | 10 - 13 |
| 6AH-44514-00 | 21 - 8 | 648-45633-00 | 24 - 39 | 6F5-85570-13 | 13 - 14 | 90170-30003 | 9 - 8 | 90387-06139 | 19 - 21 | | 10 - 31 |
| 6AH-44526-00 | 21 - 9 | 650-45635-00 | 24 - 36 | 6AH-85580-00 | 12 - 3 | 90171-10M01 | 25 - 17 | 90387-06176 | 16 - 4 | 90468-10005 | 19 - 29 |
| 6AH-44551-00-4D | 21 - 12 | 683-45941-00 | 25 - 21 | 4VW-F111M-04 | 16 - 49 | 90179-08M06 | 24 - 30 | 90387-06289 | 13 - 9 | 90468-18008 | 17 - 38 |
| 6AH-44554-00 | 17 - 18 | 63V-45941-10 | 25 - 21 | 61J-F4201-00 | 26 - 1 | 90179-08M34 | 21 - 18 | 90387-06M13 | 20 - 15 | 90480-06M19 | 9 - 14 |
| 6AH-44555-00 | 21 - 14 | 683-45943-00 | 25 - 21 | 6BY-F8100-00 | 10 - 41 | 90179-16M05 | 12 - 8 | 90387-06M17 | 10 - 27 | 90480-10627 | 9 - 12 |
| 6AH-44557-00 | 21 - 13 | 63V-45943-10 | 25 - 21 | 6AG-W0001-00 | 27 - 1 | 90185-05002 | 25 - 10 | 90387-06M70 | 14 - 19 | 90480-10M23 | 13 - 10 |
| 6AH-44574-00 | 21 - 15 | 63V-45945-10 | 25 - 21 | 6AH-W0001-20 | 29 - 1 | 90185-10M14 | 18 - 14 | 90387-06M74 | 13 - 5 | 90480-13M24 | 14 - 20 |
| 6AH-45111-00-4D | 22 - 11 | 683-45952-00 | 25 - 21 | 6AH-W0078-00 | 1 - 14 | 90185-22043 | 20 - 14 | 90387-06M86 | 17 - 34 | 90480-14M54 | 22 - 18 |
| 6AH-45115-00 | 23 - 14 | 63V-45952-10 | 25 - 21 | | 29 - 21 | 90201-05M04 | 19 - 28 | 90387-13006 | 6 - 11 | 90480-16007 | 16 - 19 |
| | 29 - 9 | 6E7-45987-01 | 25 - 15 | 6AH-W0084-03-4D | 17 - 1 | 90201-06106 | 10 - 28 | 90430-08020 | 1 - 12 | 90480-16616 | 7 - 15 |
| 6AH-45126-00 | 23 - 13 | 6AH-46241-00 | 9 - 10 | 6AH-W0093-01 | 28 - 1 | 90201-06M05 | 13 - 13 | | 24 - 10 | 90480-19368 | 15 - 6 |
| | 29 - 8 | 6AH-46297-00 | 9 - 11 | 6AH-W009A-01-1S | 5 - 1 | 90201-06M31 | 19 - 22 | | 29 - 12 | 90480-21M82 | 16 - 3 |
| 6AH-45135-00 | 23 - 15 | 6AH-81948-00 | 13 - 6 | 6AH-W009B-01-1S | 3 - 1 | 90201-08065 | 18 - 17 | 90430-08143 | 22 - 5 | 90480-25003 | 13 - 15 |
| 6G1-45214-00 | 25 - 7 | 6AH-81949-00 | 14 - 12 | 90101-06032 | 10 - 26 | 90201-08784 | 9 - 4 | | 29 - 5 | 90501-10326 | 8 - 8 |

NUMERICAL INDEX
ÍNDICE NUMÉRICO

| PART NO. No. PEÇA | REF. NO. | PART NO. No. PEÇA | REF. NO. | PART NO. No. PEÇA | REF. NO. | PART NO. No. PEÇA | REF. NO. | PART NO. No. PEÇA | REF. NO. | PART NO. No. PEÇA | REF. NO. |
|----------------------|-------------|----------------------|-------------|----------------------|-------------|----------------------|-------------|----------------------|-------------|----------------------|-------------|
| 90501-120A5 | 6 - 12 | 93102-22010 | 27 - 2 | 95380-06700 | 19 - 15 | 97595-06555 | 7 - 3 | | | | |
| 90501-150A0 | 24 - 40 | 93102-25014 | 4 - 10 | | 20 - 18 | | 17 - 28 | | | | |
| 90501-23215 | 17 - 15 | | 27 - 8 | 95380-08600 | 10 - 10 | | 19 - 23 | | | | |
| 90502-10M07 | 20 - 22 | 93102-37004 | 4 - 9 | 95380-10600 | 21 - 10 | 97780-60520 | 17 - 31 | | | | |
| 90506-18014 | 20 - 33 | | 27 - 7 | 95780-06500 | 14 - 21 | 97880-05025 | 3 - 12 | | | | |
| 90506-20020 | 20 - 35 | 93210-06ME6 | 24 - 25 | 95895-06014 | 19 - 12 | | 3 - 23 | | | | |
| 90508-20M44 | 19 - 17 | | 29 - 17 | 95895-06020 | 10 - 3 | | 5 - 18 | | | | |
| 91490-16010 | 17 - 12 | 93210-08287 | 26 - 14 | 95895-06030 | 12 - 6 | 97880-06010 | 13 - 12 | | | | |
| 91490-30020 | 25 - 18 | | 26 - 16 | 95895-06035 | 25 - 12 | 97885-06012 | 13 - 27 | | | | |
| 91690-30008 | 20 - 21 | 93210-13M63 | 3 - 14 | 95895-06100 | 7 - 12 | 97885-06030 | 16 - 40 | | | | |
| 91690-50014 | 7 - 4 | | 5 - 20 | 97013-06012 | 6 - 10 | 97980-04108 | 8 - 30 | | | | |
| 92903-06600 | 3 - 6 | | 27 - 6 | 97013-06016 | 23 - 8 | 97980-04110 | 8 - 5 | | | | |
| | 23 - 9 | | 27 - 10 | 97013-06040 | 3 - 5 | 97980-04114 | 8 - 28 | | | | |
| 92907-04600 | 5 - 16 | 93210-20M65 | 10 - 29 | 97075-06012 | 16 - 37 | | 28 - 9 | | | | |
| 92990-06200 | 17 - 37 | | 27 - 18 | 97080-08025 | 24 - 26 | 97985-06214 | 15 - 11 | | | | |
| 92990-06300 | 25 - 13 | 93210-24M79 | 5 - 22 | 97095-05010 | 22 - 14 | 98507-04010 | 5 - 15 | | | | |
| 92995-05600 | 18 - 12 | | 27 - 17 | 97095-05012 | 12 - 5 | 98580-04006 | 8 - 2 | | | | |
| | 22 - 15 | 93210-29M94 | 21 - 5 | 97095-05020 | 18 - 11 | 98580-04008 | 8 - 15 | | | | |
| 92995-06100 | 16 - 41 | 93210-32738 | 1 - 10 | 97095-06008 | 22 - 17 | 98780-04016 | 3 - 27 | | | | |
| 92995-06600 | 5 - 12 | | 10 - 8 | 97095-06010 | 16 - 30 | 98980-06030 | 14 - 18 | | | | |
| | 7 - 7 | 93210-35M86 | 7 - 11 | 97095-06012 | 7 - 6 | 99080-05600 | 20 - 29 | | | | |
| | 11 - 27 | | 27 - 15 | | 16 - 12 | | 20 - 31 | | | | |
| | 13 - 3 | 93210-49046 | 24 - 16 | 97095-06014 | 13 - 20 | | 20 - 41 | | | | |
| | 13 - 18 | | 29 - 14 | | 13 - 33 | | | | | | |
| | 13 - 21 | | 29 - 27 | | 14 - 2 | | | | | | |
| | 13 - 28 | 93210-56M80 | 24 - 46 | | 14 - 22 | | | | | | |
| | 13 - 34 | | 29 - 20 | | 15 - 9 | | | | | | |
| | 13 - 37 | 93210-57M09 | 24 - 45 | | 17 - 19 | | | | | | |
| | 14 - 3 | | 29 - 19 | | 19 - 24 | | | | | | |
| | 14 - 23 | 93306-00501 | 24 - 42 | | 19 - 31 | | | | | | |
| | 15 - 10 | 93315-314V8 | 24 - 3 | 97095-06016 | 13 - 36 | | | | | | |
| | 16 - 13 | 93315-317U2 | 24 - 43 | 97095-06020 | 5 - 11 | | | | | | |
| | 16 - 31 | 93332-00005 | 24 - 8 | | 11 - 26 | | | | | | |
| | 16 - 38 | 93430-04M03 | 20 - 39 | | 13 - 2 | | | | | | |
| | 16 - 42 | 93450-17129 | 4 - 8 | | 19 - 6 | | | | | | |
| | 17 - 20 | 93604-12M07 | 22 - 13 | 97095-06025 | 13 - 17 | | | | | | |
| | 19 - 7 | | 23 - 3 | 97095-06030 | 13 - 4 | | | | | | |
| | 19 - 32 | | 24 - 18 | 97095-08014 | 22 - 4 | | | | | | |
| | 20 - 17 | | 25 - 5 | 97095-08016 | 14 - 10 | | | | | | |
| 92995-08600 | 14 - 9 | | 29 - 29 | 97095-08025 | 14 - 8 | | | | | | |
| | 14 - 11 | 93606-12019 | 3 - 3 | 97095-08045 | 24 - 19 | | | | | | |
| 93101-12M63 | 22 - 2 | | 5 - 5 | | 29 - 30 | | | | | | |
| | 29 - 4 | 93606-19M23 | 22 - 6 | 97575-06520 | 24 - 47 | | | | | | |
| 93101-17054 | 24 - 44 | 93700-06M03 | 21 - 19 | 97575-06525 | 22 - 9 | | | | | | |
| | 29 - 18 | 94702-00418 | 1 - 8 | 97575-08530 | 22 - 12 | | | | | | |
| 93101-20001 | 24 - 23 | | 5 - 24 | | 23 - 12 | | | | | | |
| | 29 - 15 | 95380-04600 | 10 - 24 | | 25 - 6 | | | | | | |
| 93102-22010 | 9 - 18 | 95380-06600 | 16 - 43 | 97595-05514 | 2 - 9 | | | | | | |