

**PARTS
CATALOGUE
CATALOGO
DE REPUESTOS**

60FET'04 (6H2A)

60FED'04 (6H2B)

60FEHTO'04 (6H29)

70BETO'04 (6H33)

FOREWORD

This Parts Catalogue is related to the parts for the model(s) on the cover page. When you are ordering replacement parts, please refer to this Parts Catalogue and quote both part numbers and part names correctly.

1. Modifications or additions which have been made after the issue of the Parts Catalogue will be announced in the Parts News.
It is advisable that you make the necessary corrections to the Parts Catalogue according to the Parts News.

2. Abbreviations

The following abbreviations are used in this Parts Catalogue.

“UR” Use specified parts number.

“UN” Use as many as needed.

“AP” Alternate Parts

“LM” Locally Made (Parts need to be ordered locally)

“F#” Frame No. (Applicable machine No.)

“O/S” Over Size

3. The number of components for assembly

- Parts, which are to be supplied in an assembly, are listed with a dot (.) in front of the part name as shown below.
- The numeral appearing to the right of each component part indicates the quantity of parts for each assembly unit.

PART NO.	DESCRIPTION	Q'TY	REMARKS
2F5-83310-60	FRONT FLASHER LIGHT ASSY	2	
115-83311-60	.BULB (6V-18W)	1	

4. Applicable colours of graphics are represented in the “REMARKS” as shown below.

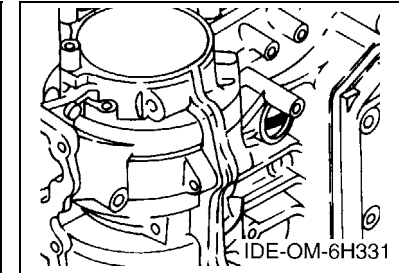
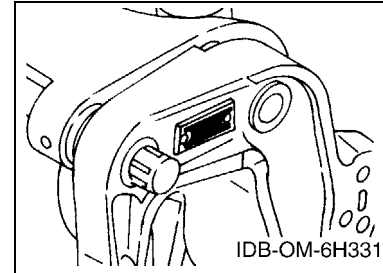
PART NO.	DESCRIPTION	Q'TY	REMARKS
2N4-24110-00-X5	FUEL TANK COMP.	2	MXR
3J1-24240-10	.GRAPHIC, FUEL TANK	1	FOR MXR

5. Note that the illustrations for reference in finding parts numbers are not to be used for assembling. When assembling, please use the applicable service manual.

6. The asterisk (*) before a reference number indicates modified items after the first edition.

7. Applicable Serial No.

Engine Serial No.



8. Applicable Engine Starting Serial No.

Model	Serial No.	Model	Serial No.
60F	6H2K-1003093	70B	6H3K-1002818

9. Applicable Colour Code

Abbreviation	Colour Name	Colour Code
DBNM2	DARK BLUISH GRAY METALLIC 2	004D

10. Quantity Column Information

Column No.	Name Of Q'ty Column	Applicable Model
1	ED	60FED
2	ET	60FET
3	EHTO	60FEHTO
4	ETO	70BETO

PROLOGO

Este catálogo de repuestos corresponde a las piezas para el o los modelos que figuran en la página de portada. Al formular el pedido de repuestos, se ruega citar este catálogo y especificar correctamente el número y el nombre de las piezas.

- Las modificaciones y agregados que se hayan realizado después de la edición de este Catálogo de Repuestos, serán anunciados en las Informaciones de Recambios. Es recomendable que se hagan las correcciones necesarias en el Catálogo de Repuestos de acuerdo con las Informaciones de Recambios.

2. Abreviaciones

En este. Catálogo de Repuestos se emplean las siguientes abreviaciones.

“UR” Usar el número de partes especificado

“UN” Usar la cantidad necesaria

“AP” Piezas sustitutivas

“LM” Fabricación local (Hay que pedir los repuestos en las cercanías)

“F#” N° de bastidor (N° aplicable a la máquina)

“O/S” Sobredimensionado

3. La cantidad de componentes para el montaje

- Los componentes, suministrados como conjunto, se describen con un punto (.) que precede al nombre del parte como se indica a continuación.
- La numeración que aparece a la derecha de cada descripción indica la cantidad de partes por cada unidad de conjunto.

CODIGO N°	DESCRIPCION	CANT.	OBSERVACIONES
2F5-83310-60	ENSAMBLAJE DE LA LUZ	2	
115-83311-60	.BOMBILLA (6V-18W)	1	

4. Los colores de los componentes se indican como sigue en la columna de “OBSERVACIONES”.

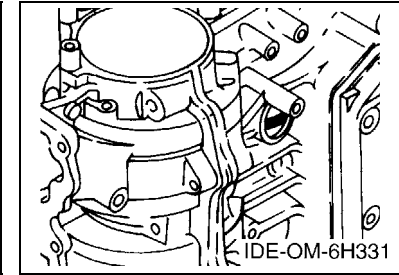
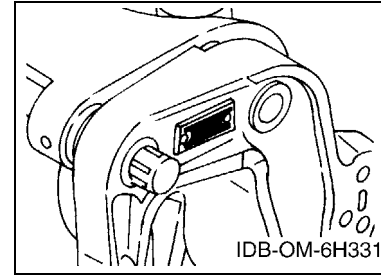
CODIGO N°	DESCRIPCION	CANT.	OBSERVACIONES
2N4-24110-00-X5	COMP. DEL TANQUE	2	MXR
3J1-24240-10	.GRAFICO, DEL TANQUE	1	PARA MXR

- Debe tenerse en cuenta que las ilustraciones sirven como guía para la búsqueda de los números de partes y no deben usarse para el montaje. Durante el montaje, se recomienda usar el manual de taller correspondiente.

- EL asterisco (*) antes del número de referencia indica los elementos modificados después de la primera edición.

7. Números de serie

N° de Serie del motor



8. Números de serie del motor

Modelo	N° de serie	Modelo	N° de serie
60F	6H2K-1003093	70B	6H3K-1002818

9. Códigos de color aplicables

Abreviatura	Nombre de color	Código de color
DBNM2	DARK BLUISH GRAY METALLIC 2	004D

10. Información para la columna de cantidades

Columna N°	Nombre de la columna de cantidades	Modelo aplicable
1	ED	60FED
2	ET	60FET
3	EHTO	60FEHTO
4	ETO	70BETO

CONTENTS

SHEET1/2

TOP COWLING 1	A4
TOP COWLING 2	A5
CYLINDER & CRANKCASE	A7
CRANKSHAFT & PISTON	B2
INTAKE	B3
CARBURETOR	B4
OIL PUMP	B7
FUEL	C3
GENERATOR	C5
ELECTRICAL 1	C6
ELECTRICAL 2	D1
STARTING MOTOR	D2
BOTTOM COWLING	D3
STEERING	D5
CONTROL	E1
BRACKET 1	E3
BRACKET 2	E6
BRACKET 3	F2
BRACKET 4	F3
POWER TRIM & TILT ASSY 1	F5

INDEX

NUMERICAL INDEX	G1
-----------------------	----

SHEET2/2

POWER TRIM & TILT ASSY 2	A4*
UPPER CASING	A7*
LOWER CASING & DRIVE 1	B1*
LOWER CASING & DRIVE 2	B5*
LOWER CASING & DRIVE 3	C2*
FUEL TANK	C4*
STEERING GUIDE	C5*
REMOTE CONTROL BOX	C6*
REMOTE CONTROL ASSY	C7*
METER 1	D3*
METER 2	D4*
REPAIR KIT 1	D5*
REPAIR KIT 2	D7*
REPAIR KIT 3	E2*

INDEX

NUMERICAL INDEX	G1*
-----------------------	-----

CONTENIDO

PAGINA1/2

SOPORTE SUPERIOR 1	A4
SOPORTE SUPERIOR 2	A5
CYLINDRO & CARTER	A7
CIGUENAL & PISTON	B2
ADMISION	B3
CARBURADOR	B4
BOMBA DE ACEITE	B7
COMBUSTIBLE	C3
GENERADOR	C5
EQUIPO ELECTRICO 1	C6
EQUIPO ELECTRICO 2	D1
MOTOR DE ARRANQUE	D2
CUBIERTA INFERIOR	D3
DIRECCION	D5
CONTROL	E1
SOPORTE 1	E3
SOPORTE 2	E6
SOPORTE 3	F2
SOPORTE 4	F3
COMPONER Y PODER VARILLA 1	F5

INDICE

INDICE NUMERICO	G1
-----------------------	----

PAGINA2/2

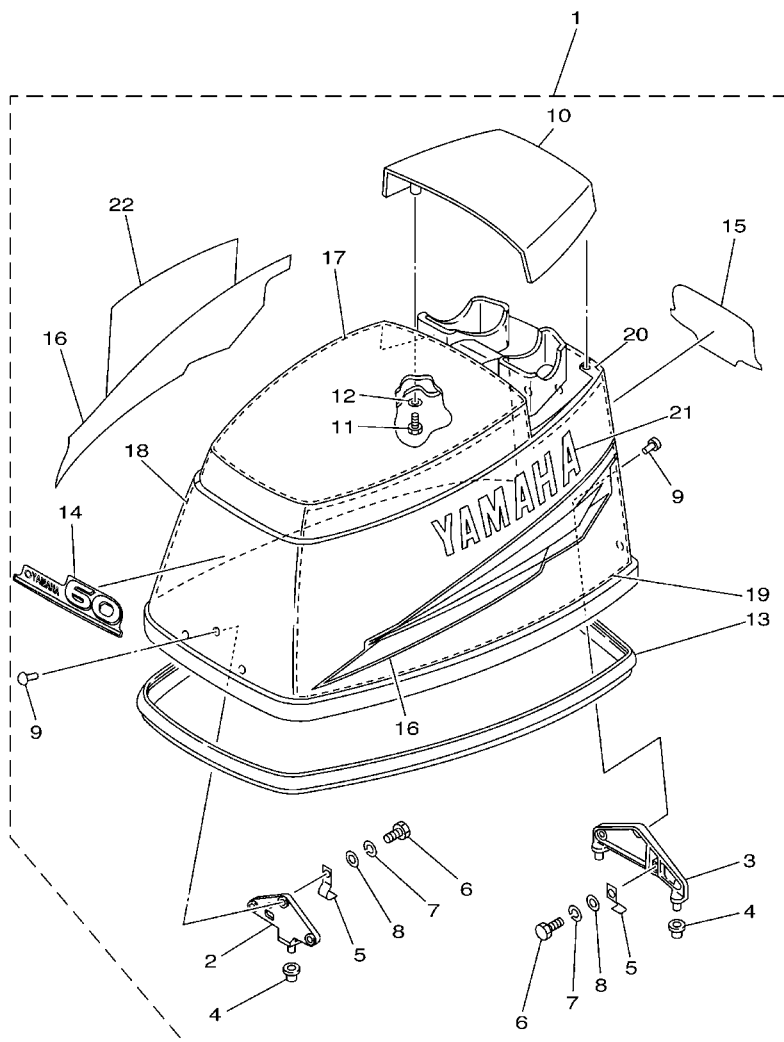
COMPONER Y PODER VARILLA 2	A4*
FUNDA SUPERIOR	A7*
IMPULSOR E INFERIOR 1	B1*
IMPULSOR E INFERIOR 2	B5*
IMPULSOR E INFERIOR 3	C2*
DEPOSITO DE COMBUSTIBLE	C4*
DIRECCIONGUIAR	C5*
CONTROL REMOTO COMPLETO	C6*
CONTROL REMOTO COMPL	C7*
MEDIDOR 1	D3*
MEDIDOR 2	D4*
ESTUCHE REPARATION 1	D5*
ESTUCHE REPARATION 2	D7*
ESTUCHE REPARATION 3	E2*

INDICE

INDICE NUMERICO	G1*
-----------------------	-----

FIG. 1 TOP COWLING 1

SOPORTE SUPERIOR 1

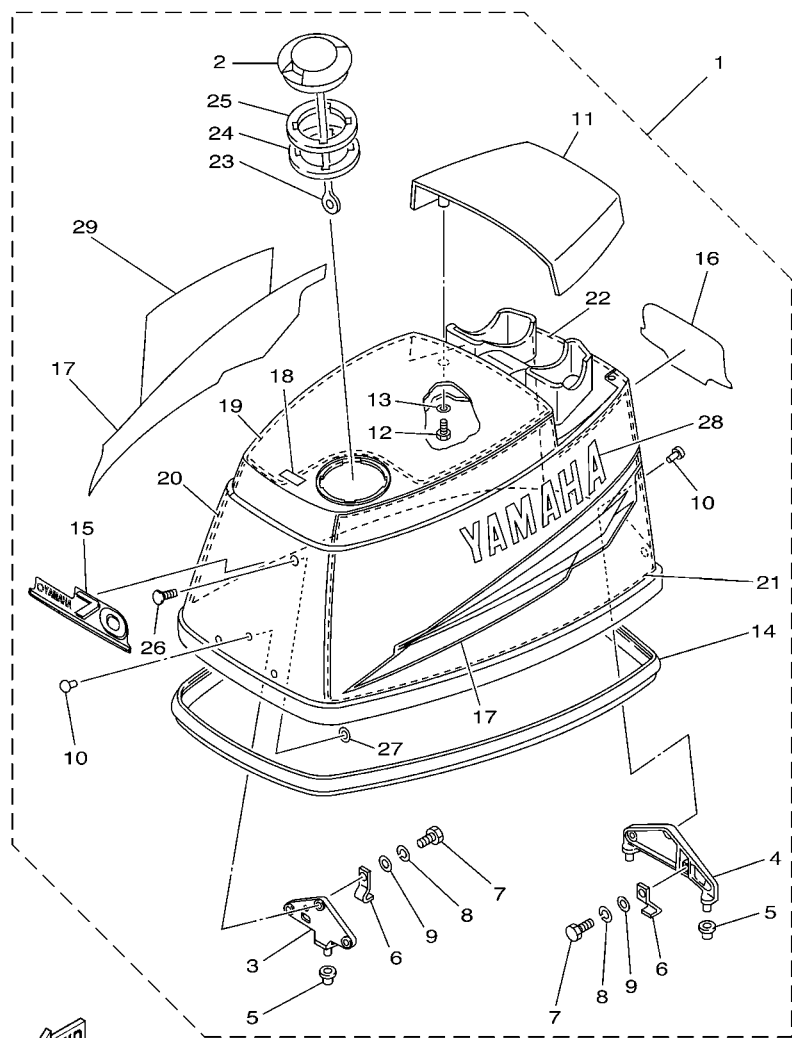


6H24200-2010

REF. NO.	PART NO. CODIGO Nº	DESCRIPTION DESCRIPCION	ED	ET	EHTO	ETO	REMARKS OBSERVACIONES
1	6H2-42610-50-4D	TOP COWLING ASSY SOPORTE SUPERIOR COMPL.	1	1			60F 60F
2	6H3-42647-00-94	.HOLDER, CLAMP BAND .MORDAZA DE ABRAZADERA	1	1			
3	6H3-42649-00-94	.HOLDER, CLAMP BAND .MORDAZA DE ABRAZADERA	1	1			
4	663-42662-00	.DAMPER .AMORTIGUADOR	3	3			
5	6H3-42652-00	.HOOK .GANCHO	2	2			
6	97095-06016	.BOLT .PERNO	2	2			
7	92995-06100	.WASHER, SPRING .ARANDELA	2	2			
8	92995-06600	.WASHER .ARANDELA	2	2			
9	90266-06009	.RIVET .REMACHE	6	6			
10	6H3-42613-01-4D	.MOLDING, AIR DUCT .MOLDURA CONDUCTO AIRE	1	1			
11	97095-06016	.BOLT .PERNO	4	4			
12	92995-06600	.WASHER .ARANDELA	4	4			
13	6H3-42615-00	.SEAL .SELLO	1	1			
14	6H2-42677-50	.GRAPHIC, FRONT .CALCAMONIA FRONTAL	1	1			
15	6H2-42678-30	.GRAPHIC, REAR .CALCAMONIA TRASERA	1	1			
16	6H3-W0070-30	.GRAPHIC SET .JUEGO DE EMBLEMA	1	1			
17	6H3-42617-00	.DAMPER, FORM .HULE DE FORMA	1	1			
18	6H3-42619-00	.DAMPER, FORM .HULE DE FORMA	1	1			
19	6H3-42627-00	.DAMPER, FORM .AMORTIGUADOR FORMA 3	1	1			
20	6H3-42637-00	.DAMPER, FORM .HULE DE FORMA	1	1			
21	6H3-42681-30	.MARK, COWLING .MARCA DE CUBIERTA	1	1			
22	6H3-42682-30	.MARK, COWLING .MARCA DE CUBIERTA	1	1			

FIG. 2 TOP COWLING 2

SOPORTE SUPERIOR 2

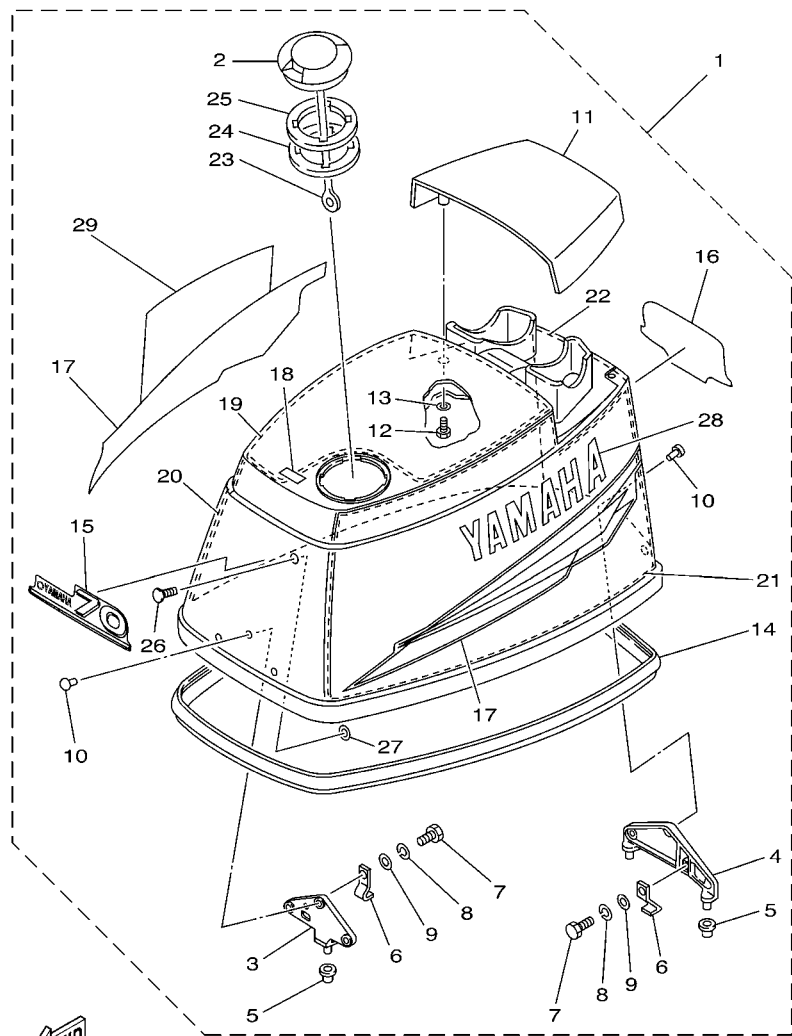


6H23300-2010

REF. NO.	PART NO. CODIGO Nº	DESCRIPTION DESCRIPCION	ED	ET	EHTO	ETO	REMARKS OBSERVACIONES
1	6H3-42610-50-4D	TOP COWLING ASSY SOPORTE SUPERIOR COMPL.				1	70B 70B
	6H2-42610-80-4D	TOP COWLING ASSY SOPORTE SUPERIOR COMPL.				1	60F 60F
2	63D-2177H-00	.DISK CAP 2 .TAPA DE DISCO 2				1	1
3	6H3-42647-00-94	.HOLDER, CLAMP BAND .MORDAZA DE ABRAZADERA				1	1
4	6H3-42649-00-94	.HOLDER, CLAMP BAND .MORDAZA DE ABRAZADERA				1	1
5	663-42662-00	.DAMPER .AMORTIGUADOR				3	3
6	6H3-42652-00	.HOOK .GANCHO				2	2
7	97095-06016	.BOLT .PERNO				2	2
8	92995-06100	.WASHER, SPRING .ARANDELA				2	2
9	92995-06600	.WASHER .ARANDELA				2	2
10	90266-06009	.RIVET .REMACHE				6	6
11	6H3-42613-01-4D	.MOLDING, AIR DUCT .MOLDURA CONDUCTO AIRE				1	1
12	97095-06016	.BOLT .PERNO				4	4
13	92995-06600	.WASHER .ARANDELA				4	4
14	6H3-42615-00	.SEAL .SELLO				1	1
15	6H3-42677-50	.GRAPHIC, FRONT .CALCAMONIA FRONTAL				1	70B 70B
	6H2-42677-50	.GRAPHIC, FRONT .CALCAMONIA FRONTAL				1	60F 60F
16	6H3-42678-30	.GRAPHIC, REAR .CALCAMONIA TRASERA				1	70B 70B
	6H2-42678-30	.GRAPHIC, REAR .CALCAMONIA TRASERA				1	60F 60F
17	6H3-W0070-30	.GRAPHIC SET .JUEGO DE EMBLEMA				1	1
18	6H3-13436-00	.MARK .MARCA				1	70B 70B
	6H3-13436-40	.MARK .MARCA				1	60F 60F
19	6H3-42617-10	.DAMPER, FORM .HULE DE FORMA				1	1
20	6H3-42619-00	.DAMPER, FORM .HULE DE FORMA				1	1
21	6H3-42627-00	.DAMPER, FORM .AMORTIGUADOR FORMA 3				1	1
22	6H3-42637-00	.DAMPER, FORM .HULE DE FORMA				1	1
23	6H1-42694-00	.BAND .ABRAZADERA				1	1

FIG. 2 TOP COWLING 2

SOPORTE SUPERIOR 2



 6H23300-2010

REF. NO.	PART NO. CODIGO Nº	DESCRIPTION DESCRIPCION	ED	ET	EHTO	ETO	REMARKS OBSERVACIONES
24	6H3-21732-00	.SEAL 1 .SELLO 1			1	1	
25	6H3-21735-00	.SEAL 2 .SELLO 2			1	1	
26	90338-05M03	.PLUG .TAPON			1	1	
27	90183-05M06	.NUT, SPRING .TUERCA DE RESORTE			1	1	
28	6H3-42681-30	.MARK, COWLING .MARCA DE CUBIERTA			1	1	
29	6H3-42682-30	.MARK, COWLING .MARCA DE CUBIERTA			1	1	

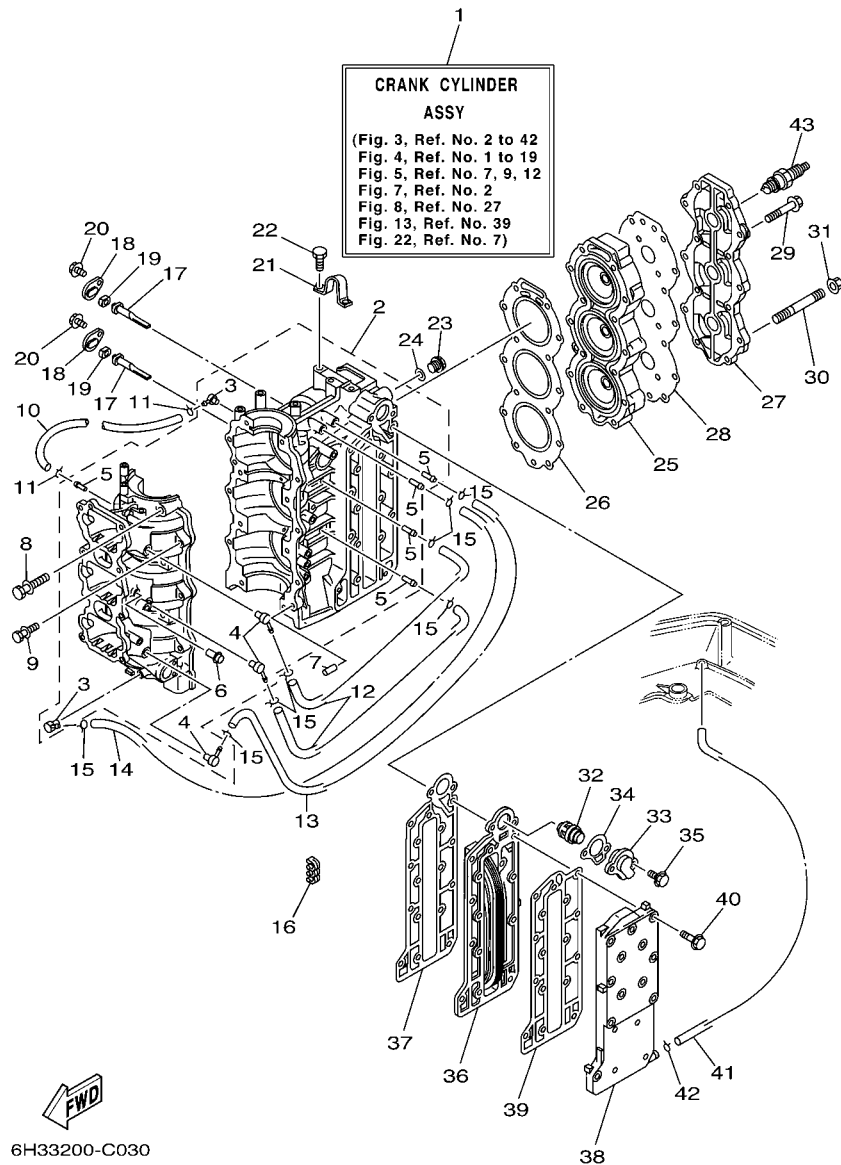
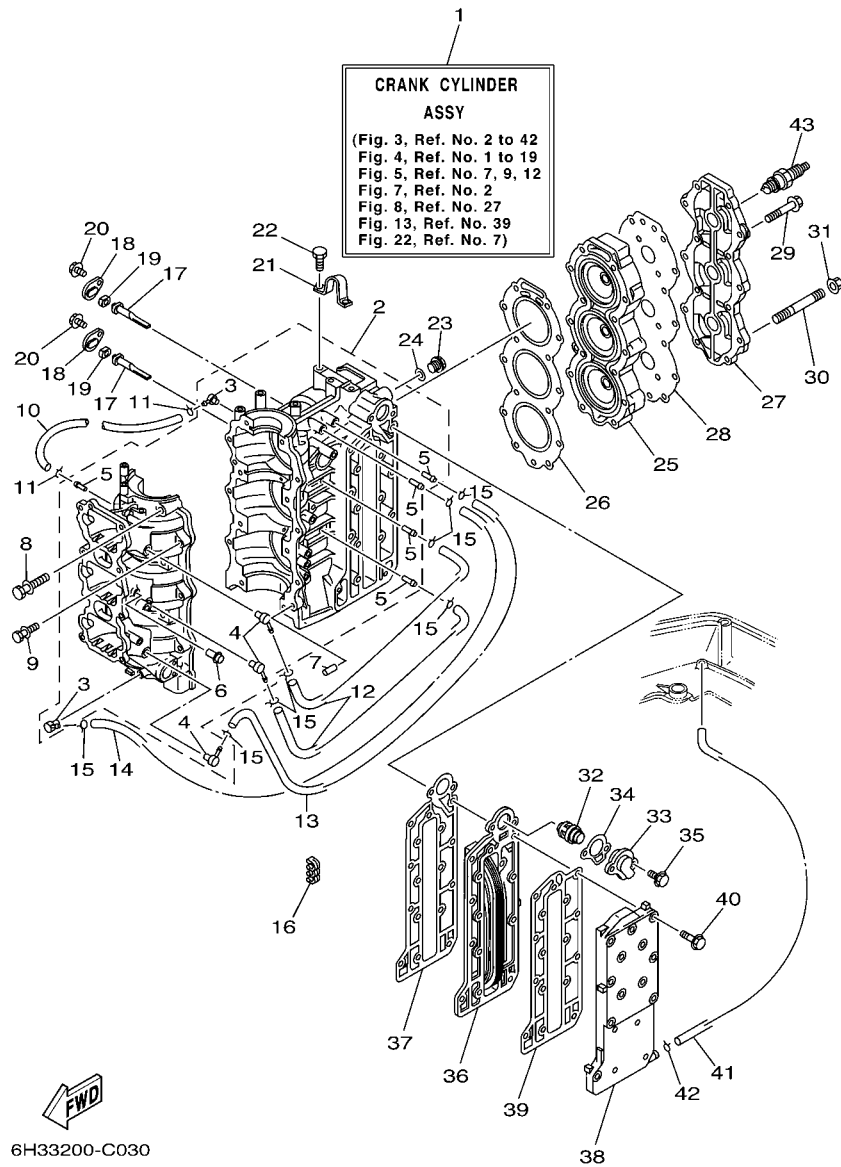


FIG. 3 CYLINDER & CRANKCASE CYLINDRO & CARTER

REF. NO.	PART NO. CODIGO Nº	DESCRIPTION DESCRIPCION	ED	ET	EHTO	ETO	REMARKS OBSERVACIONES
1	6H3-W0090-44-1S	CRANK CYLINDER ASSY BLOQUE MOTOR COMPLETO			1	1	60F,70B-O/I 60F,70B-O/I
	6H3-W0090-60-1S	CRANK CYLINDER ASSY BLOQUE MOTOR COMPLETO	1	1			60F-N.O/I 60F-N.O/I
2	6H3-15100-14-1S	CRANKCASE ASSY CARTER COMPLETO			1	1	60F,70B-O/I 60F,70B-O/I
	6H3-15100-06-1S	CRANKCASE ASSY CARTER COMPLETO	1	1			60F-N.O/I 60F-N.O/I
3	688-11370-01	.CHECK VALVE ASSY .VALVULA DE CONTROL COMPL.	2	2	2	2	
4	650-11370-01	.CHECK VALVE ASSY .VALVULA DE CONTROL COMPL.	3	3	3	3	
5	624-14485-00	.PIPE, JOINT .TUBO DE UNION	5	5	5	5	
6	650-24378-00	.PIPE, JOINT 4 .TUBO DE UNION 4	1	1	1	1	
7	93608-12063	PIN, DOWEL PASADOR DE CLAVIJA	2	2	2	2	
8	90119-10005	BOLT, WITH WASHER TORNILLO CON ARANDELA	8	8	8	8	
9	90119-08M64	BOLT, WITH WASHER TORNILLO CON ARANDELA	6	6	6	6	
10	90445-07M44	HOSE (L250) TUBO (L250)	1	1	1	1	
11	90467-06016	CLIP PRESILLA	2	2	2	2	
12	90445-07M02	HOSE (L167) TUBO (L167)	2	2	2	2	
13	90445-07M45	HOSE (L340) TUBO (L340)	1	1	1	1	
14	90445-07M82	HOSE (L440) TUBO (L440)	1	1	1	1	
15	90467-06016	CLIP PRESILLA	8	8	8	8	
16	90464-07M05	CLAMP BRIDA	1	1	1	1	
17	6H3-11325-01	ANODE ANODO	2	2	2	2	
18	6H3-11327-00-1S	COVER, ANODE CUBIERTA	2	2	2	2	
19	6H3-11328-00	GROMMET, ANODE TAPON	2	2	2	2	
20	90119-06023	BOLT, WITH WASHER TORNILLO CON ARANDELA	2	2	2	2	
21	688-11119-01	HANGER, ENGINE SOPORTE DEL MOTOR	1	1	1	1	
22	90101-08002	BOLT TORNILLO	2	2	2	2	
23	90340-14M00	PLUG, STRAIGHT SCREW TORNILLO, DE DRENAJE	1	1	1	1	
24	90430-14115	GASKET JUNTA	1	1	1	1	
25	6H3-11111-01-1S	HEAD, CYLINDER 1 CULATA CILINDRO 1	1	1	1	1	



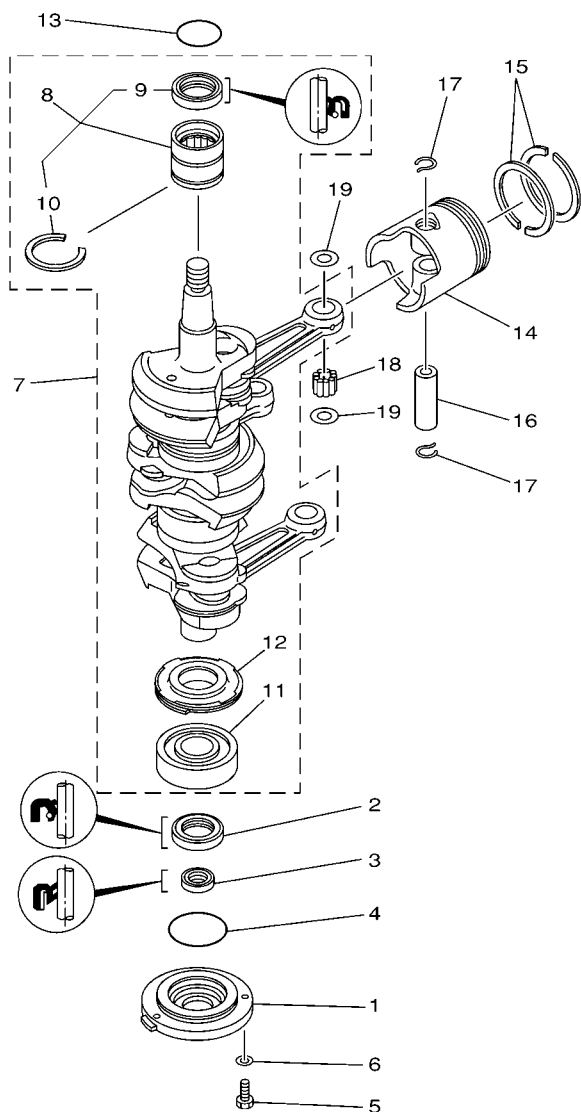
6H33200-C030

FIG. 3 CYLINDER & CRANKCASE CYLINDRO & CARTER

REF. NO.	PART NO. CODIGO Nº	DESCRIPTION DESCRIPCION	ED	ET	EHTO	ETO	REMARKS OBSERVACIONES
26	6H3-11181-A1	GASKET, CYLINDER HEAD 1 JUNTA, DE CULATA 1	1	1	1	1	
27	6H3-11191-00-1S	COVER, CYLINDER HEAD 1 TAPA CULATA DE CILINDRO 1	1	1	1	1	
28	6H3-11193-A1	GASKET, HEAD COVER 1 EMPAQUE	1	1	1	1	
29	90119-08MA5	BOLT, WITH WASHER TORNILLO CON ARANDELA	13	13	13	13	
30	90116-08M69	BOLT, STUD ESPARRAGO	1	1	1	1	
31	90179-08M34	NUT TUERCA	1	1	1	1	
32	6H3-12411-10	THERMOSTAT TERMOSTAT	1	1	1	1	
33	6H3-12413-00-1S	COVER, THERMOSTAT CUBIERTA TERMOSTATO	1	1	1	1	
34	6H3-12414-A1	GASKET, COVER EMPAQUE	1	1	1	1	
35	90119-06MA3	BOLT, WITH WASHER TORNILLO CON ARANDELA	2	2	2	2	
36	6H3-41111-01-1S	INNER COVER, EXHAUST CUBIERTA INTERIOR DE ESCAPE	1	1	1	1	
37	6H3-41112-A0	GASKET, EXHAUST INNER COVER EMPAQUE	1	1	1	1	
38	6H3-41113-02-1S	OUTER COVER, EXHAUST CUBOERTA EXTERIOR DE ESCAPE	1	1	1	1	
39	6H3-41114-A0	GASKET, EXHAUST OUTER COVER EMPAQUE	1	1	1	1	
40	90119-06MA5	BOLT, WITH WASHER TORNILLO CON ARANDELA	16	16	16	16	
41	663-24312-01	PIPE 2 TUBO 2	1	1	1	1	
42	90467-08004	CLIP PRESILLA	1	1	1	1	
43	94702-00160	PLUG, SPARK (NGK B8HS-10) BUJIA (NGK B8HS-10)	3	3	3	3	
	94702-00247	PLUG, SPARK (NGK BR8HS-10) BUJIA (NGK BR8HS-10)	3	3		3	CAR(EPA-CE/CE),CHN CAR(EPA-CE/CE),CHN

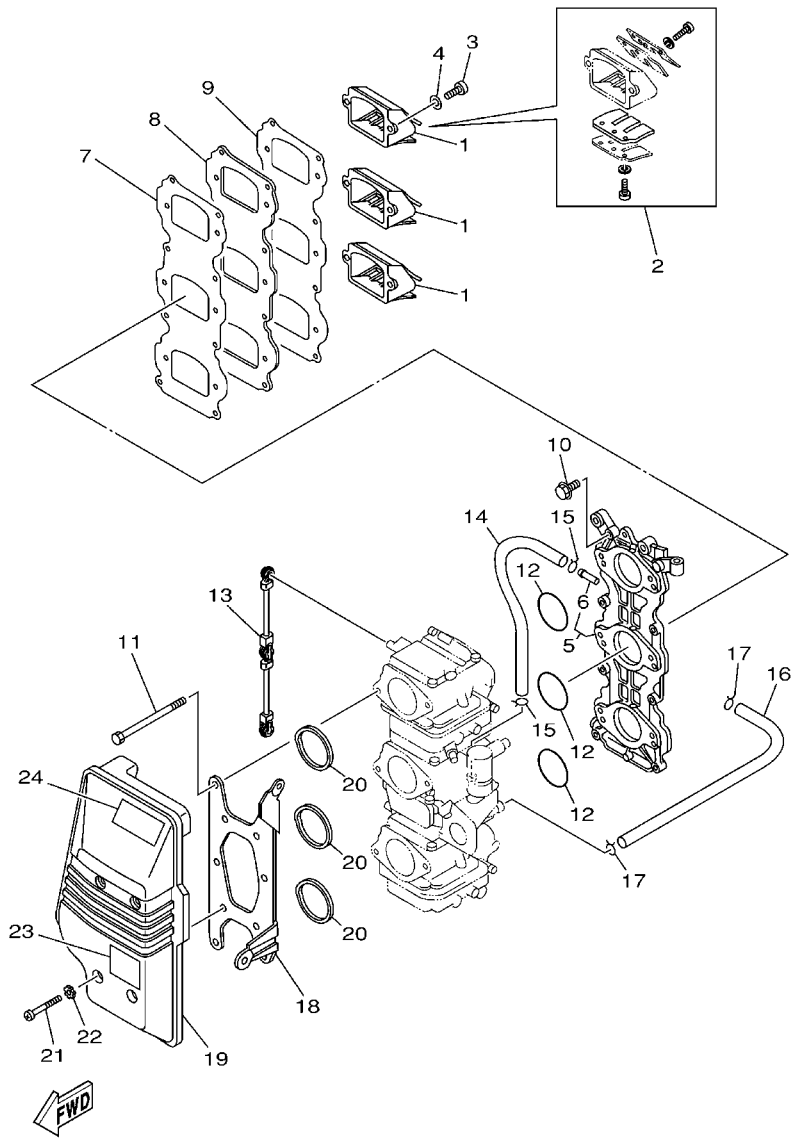
FIG. 4 CRANKSHAFT & PISTON

CIGUENAL & PISTON



6H30010-9030

REF. NO.	PART NO. CODIGO Nº	DESCRIPTION DESCRIPCION	ED	ET	EHTO	ETO	REMARKS OBSERVACIONES
1	6H3-15359-00-94	HOUSING, OIL SEAL CAJA DE SELLO DE ACEITE	1	1	1	1	
2	93102-30M23	OIL SEAL SELLO ACEITE	1	1	1	1	
3	93106-18M01	OIL SEAL RETEN DE ACEITE	1	1	1	1	
4	93210-65M50	O-RING ANILLO O	1	1	1	1	
5	97095-06020	BOLT PERNO	3	3	3	3	
6	92995-06600	WASHER ARANDELA	3	3	3	3	
7	6H3-11400-10	CRANKSHAFT ASSY CIGUENAL COMPLETO			1	1	60F,70B-O/I 60F,70B-O/I
	6H3-11400-03	CRANKSHAFT ASSY CIGUENAL COMPLETO	1	1			60F-N.O/I 60F-N.O/I
8	93311-636U6	.BEARING .COJINETE DE RODILLOS	1	1	1	1	
9	93102-36M24	..OIL SEAL ..SELLO ACEITE	1	1	1	1	
10	93440-49M04	..CIRCLIP ..SEGURO	1	1	1	1	
11	93306-306V1	.BEARING .COJINETE	1	1	1	1	
12	6H3-11536-00	.GEAR, DRIVE .ENGRANAJE TRACCION			1	1	FOR 6H3-11400-10 FOR 6H3-11400-10
13	93210-46M16	O-RING ANILLO O	1	1	1	1	
14	6H3-11631-01-96	PISTON (STD) PISTON (NORMA)	3	3	3	3	
	6H3-11635-01	PISTON (0.25MM O/S) PISTON (0.25MM O/S)	3	3	3	3	AP AP
	6H3-11636-01	PISTON (0.50MM O/S) PISTON (0.50MM O/S)	3	3	3	3	AP AP
15	6K5-11601-02	PISTON RING SET (STD) JUEGO DE AROS (NORMA)	3	3	3	3	
	6K5-11601-12	PISTON RING SET (0.25MM O/S) JUEGO DE AROS (0.25MM O/S)	3	3	3	3	AP AP
	6K5-11601-22	PISTON RING SET (0.50MM O/S) JUEGO DE AROS (0.50MM O/S)	3	3	3	3	AP AP
16	6H3-11633-00	PIN, PISTON PASADOR, PISTON	3	3	3	3	
17	688-11634-10	CLIP, PISTON PIN PRESILLA, BULON DE PISTON	6	6	6	6	
18	93603-18M09	PIN, DOWEL PASADOR DE CLAVIJA	84	84	84	84	
19	90201-20417	WASHER, PLATE ARANDELA PLANA	6	6	6	6	



6H31700-2050

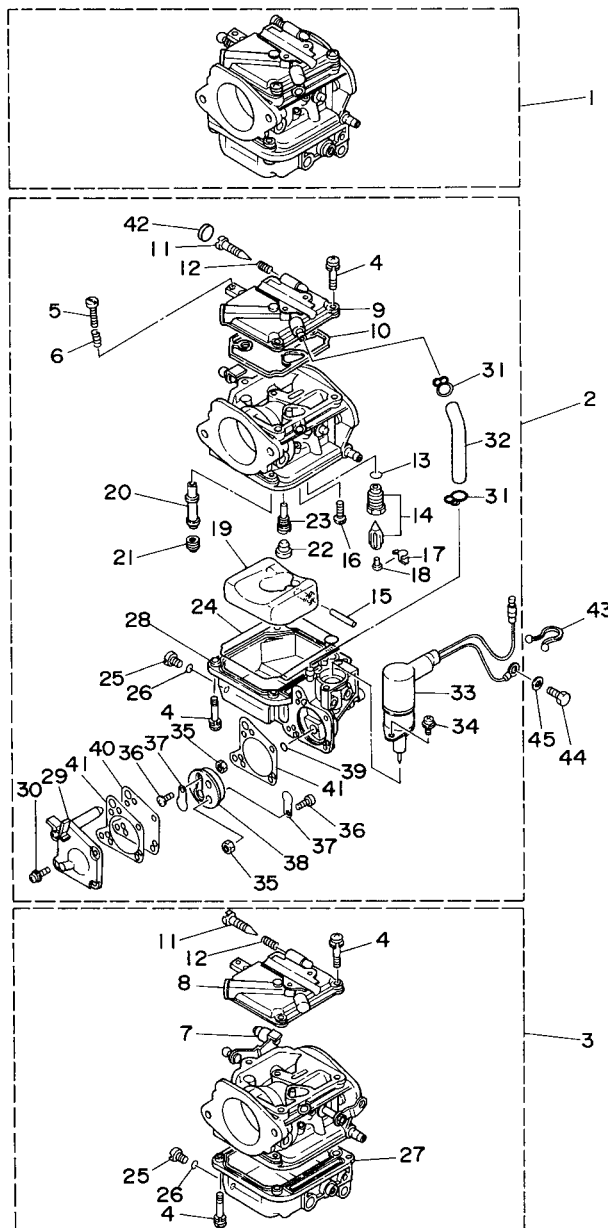
FIG. 5 INTAKE

ADMISION

REF. NO.	PART NO. CODIGO Nº	DESCRIPTION DESCRIPCION	ED	ET	EHTO	ETO	REMARKS OBSERVACIONES
1	6H3-13610-00	REED VALVE ASSY VALVULA DE LAMINAS COMPLETA				3	70B 70B
	6H2-13610-00	REED VALVE ASSY VALVULA DE LAMINAS COMPLETA	3	3	3		60F 60F
2	688-W0004-00	.REED SET .JUEGO DE VALVULAS DE LENGUETA	1	1	1	1	
3	97880-05016	SCREW, PAN HEAD TORNILLO DE CABEZA CON PLANA	6	6	6	6	
4	92990-05600	WASHER, PLATE ARANDELA PLANA	6	6	6	6	
5	6H3-13641-13-94	MANIFOLD 1 MULTIPLE 1			1	1	60F,70B-O/I 60F,70B-O/I
	6H3-13641-21-94	MANIFOLD 1 MULTIPLE 1	1	1			60F-N.O/I 60F-N.O/I
6	6H1-14485-00	.PIPE, JOINT .TUBO DE UNION			4	4	FOR 6H3-13641-13-94 FOR 6H3-13641-13-94
	6H1-14485-00	.PIPE, JOINT .TUBO DE UNION	1	1			FOR 6H3-13641-21-94 FOR 6H3-13641-21-94
7	6H3-13621-A1	GASKET, VALVE SEAT JUNTA DE VALV.DE EMPAQUE	1	1	1	1	
8	6H3-13624-00-94	PLATE, REED VALVE PLACA DE VALVULA DE LAMINAS	1	1	1	1	
9	6H3-13622-A1	GASKET, VALVE SEAT EMPAQUE DE ASIENTO VALVULA	1	1	1	1	
10	90119-06MA3	BOLT, WITH WASHER TORNILLO CON ARANDELA	8	8	8	8	
11	97095-06095	BOLT PERNO	6	6	6	6	
12	93210-39ME4	O-RING ANILLO O	3	3	3	3	
13	6H3-41217-00	ROD, ACCEL. LEVER VARILLA PALANCA ACELERADOR	1	1	1	1	
14	90445-07255	HOSE (L160) TUBO (L160)	1	1	1	1	
15	90467-06016	CLIP PRESILLA	2	2	2	2	
16	6H3-14349-00	PIPE TUBO	1	1	1	1	
17	90467-08004	CLIP PRESILLA	2	2	2	2	
18	6H3-14413-10	STAY SOPORTE	1	1	1	1	
19	6H3-14440-02	SILENCER ASSY, INTAKE SILENCIADOR COMPL DE ADMISION	1	1	1	1	
20	6H3-14457-01	SEAL SELLO	3	3	3	3	
21	97885-06045	SCREW, PAN HEAD TORNILLO A MUESCA	4	4	4	4	
22	90209-06M05	WASHER ARANDELA DE SEPARACION	4	4	4	4	
23	6H1-85711-60	MARK, CAUTION MARKER	1	1	1	1	
24	6A1-83625-41	MARK 5 MARCA 5	1	1	1	1	

FIG. 6 CARBURETOR

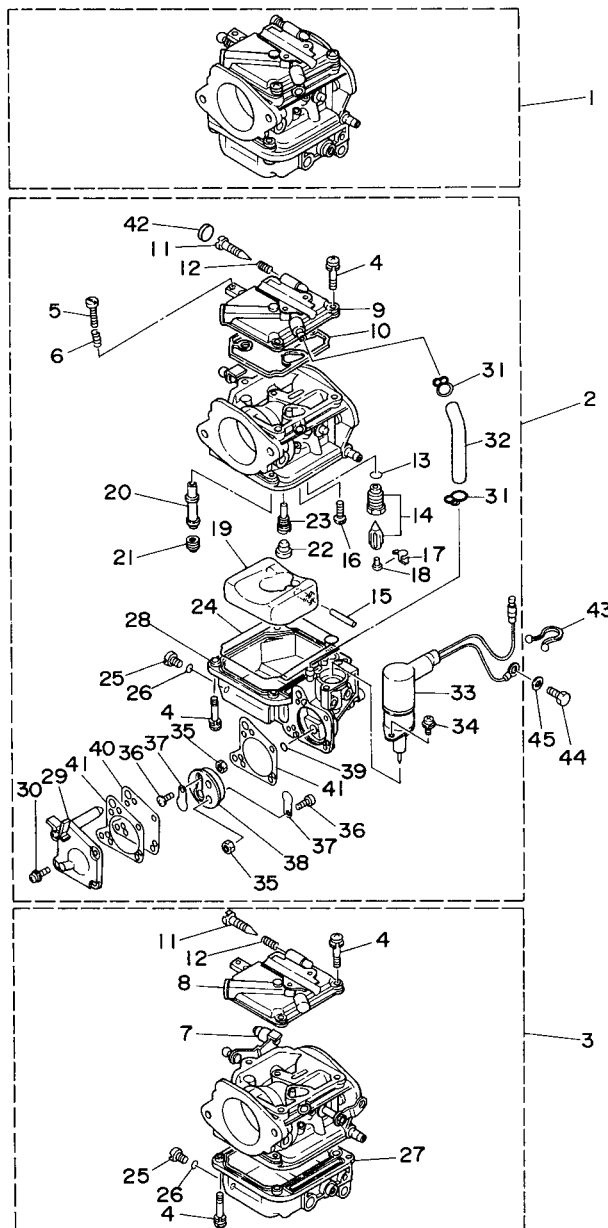
CARBURADOR



REF. NO.	PART NO. CODIGO Nº	DESCRIPTION DESCRIPCION	ED	ET	EHTO	ETO	REMARKS OBSERVACIONES
1	6H3-14301-0A	CARBURETOR ASSY 1 CARBURADOR COMPLETO 1				1	70B 70B
	6H3-14301-10	CARBURETOR ASSY 1 CARBURADOR COMPLETO 1				1	70B-CAR(EPA-CE) 70B-CAR(EPA-CE)
	6H2-14301-0A	CARBURETOR ASSY 1 CARBURADOR COMPLETO 1	1	1			60F 60F
	6H2-14301-20	CARBURETOR ASSY 1 CARBURADOR COMPLETO 1	1	1			60F-FOR BRA 60F-FOR BRA
	6H2-14301-30	CARBURETOR ASSY 1 CARBURADOR COMPLETO 1			1		60F-FOR CAR 60F-FOR CAR
2	6H3-14302-0A	CARBURETOR ASSY 2 CARBURADOR COMPLETO 2				1	70B 70B
	6H3-14302-10	CARBURETOR ASSY 2 CARBURADOR COMPLETO 2				1	70B-CAR(EPA-CE) 70B-CAR(EPA-CE)
	6H2-14302-0A	CARBURETOR ASSY 2 CARBURADOR COMPLETO 2	1	1			60F 60F
	6H2-14302-20	CARBURETOR ASSY 2 CARBURADOR COMPLETO 2	1	1			60F-FOR BRA 60F-FOR BRA
	6H2-14302-30	CARBURETOR ASSY 2 CARBURADOR COMPLETO 2			1		60F-FOR CAR 60F-FOR CAR
3	6H3-14303-0A	CARBURETOR ASSY 3 CARBURADOR COMPLETO 3				1	70B 70B
	6H3-14303-10	CARBURETOR ASSY 3 CARBURADOR COMPLETO 3				1	70B-CAR(EPA-CE) 70B-CAR(EPA-CE)
	6H2-14303-0A	CARBURETOR ASSY 3 CARBURADOR COMPLETO 3	1	1			60F 60F
	6H2-14303-20	CARBURETOR ASSY 3 CARBURADOR COMPLETO 3	1	1			60F-FOR BRA 60F-FOR BRA
	6H2-14303-30	CARBURETOR ASSY 3 CARBURADOR COMPLETO 3			1		60F-FOR CAR 60F-FOR CAR
4	97980-04114	.SCREW, WITH WASHER .TORNILLO, CON ARANDELA	21	21	21	21	
5	63V-14523-00	.SCREW, STOP .TORNILLO DE TOPE	1	1	1	1	#2 #2
6	90501-10326	.SPRING, COMPRESSION .RESORTE DE COMPRESION	1	1	1	1	#2 #2
7	6H2-14578-00	.COLLAR .COLLAR	1	1	1	1	#3 #3
8	6H4-14146-00	.PLATE .PLACA SOPORTE	2	2	2	2	#1,3 #1,3
	6H4-14146-20	.PLATE .PLACA SOPORTE			2	2	#1,3-FOR CAR #1,3-FOR CAR
9	6H3-14146-10	.PLATE .PLACA SOPORTE	1	1	1	1	#2 #2
	6H3-14146-20	.PLATE .PLACA SOPORTE			1	1	#2-FOR CAR #2-FOR CAR
10	6H4-14147-00	.O-RING .ANILLO O	3	3	3	3	
11	692-14923-00	.SCREW, PILOT .TORNILLO DE AJUSTE	3	3	3	3	
12	697-14555-00	.SPRING .RESORTE	4	4	4	4	
13	93210-04228	.O-RING .ANILLO O	3	3	3	3	

FIG. 6 CARBURETOR

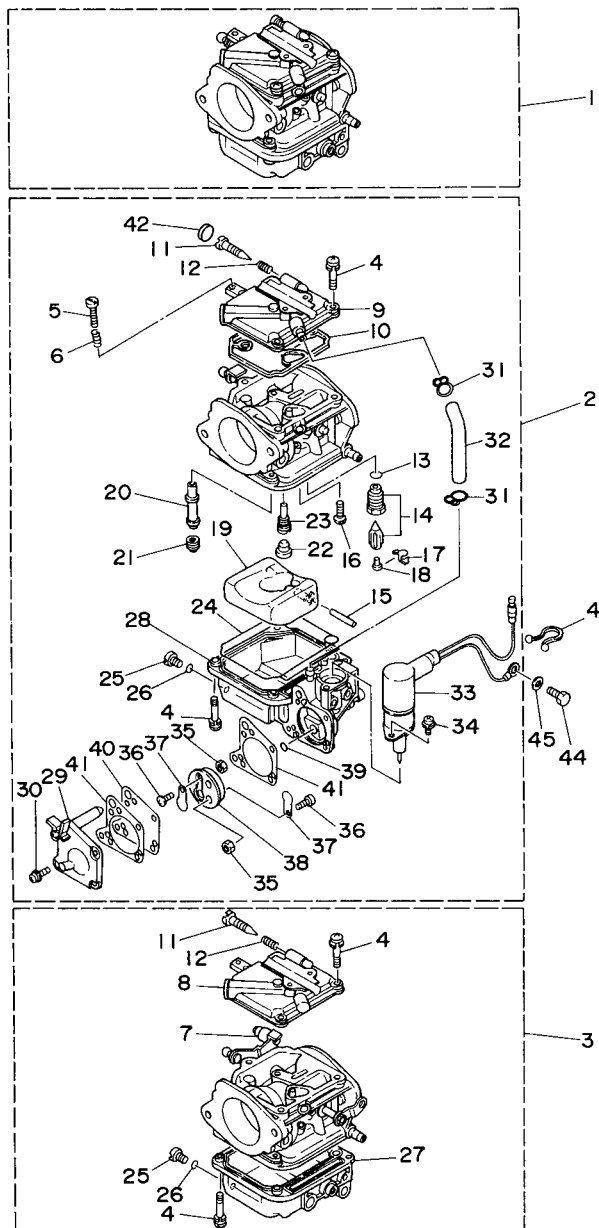
CARBURADOR



REF. NO.	PART NO. CODIGO Nº	DESCRIPTION DESCRIPCION	ED	ET	EHTO	ETO	REMARKS OBSERVACIONES
14	6H3-14590-01	.NEEDLE VALVE ASSY .VALVULA DE AGUJA COMPLETA	3	3	3	3	
15	6H4-14548-00	.PIN, FLOAT ARM .PASADOR DE BRAZO DE BOIA	3	3	3	3	
16	98580-04008	.SCREW, PAN HEAD .TORNILLO DE CABEZA CRUZADA	3	3	3	3	
17	663-14159-00	.CLIP .PRESILLA	3	3	3	3	
18	676-14186-00	.PIN, FLOAT .PASADOR DE LA BOYA	3	3	3	3	
19	6H4-14985-01	.FLOAT .BOIA	3	3	3	3	
20	6H3-14947-71	.JET, NEEDLE .INYECTOR DE AGUJA				3	70B 70B
	6H2-14947-71	.JET, NEEDLE .INYECTOR DE AGUJA	3	3	3		60F 60F
21	6H3-14943-37	.JET, MAIN (#150) .INYECTOR PRINCIPAL (#150)				3	70B 70B
	6H3-14943-35	.JET, MAIN (#140) .INYECTOR PRINCIPAL (#140)	2	2	2		60F-#1,2 60F-#1,2
	676-14943-38	.JET, MAIN (#155) .INYECTOR PRINCIPAL (#155)	2	2			60F-#1,2-FOR BRA 60F-#1,2-FOR BRA
	6H3-14943-36	.JET, MAIN (#145) .INYECTOR PRINCIPAL (#145)	1	1	1		60F-#3 60F-#3
	6H1-14943-39	.JET, MAIN (#160) .INYECTOR PRINCIPAL (#160)	1	1			60F-#3-FOR BRA 60F-#3-FOR BRA
22	676-14966-00	.CAP .TAPA	3	3	3	3	
23	6H3-14948-17	.JET (#75) .INYECTOR (#75)				3	70B 70B
	6H3-14948-13	.JET (#65) .INYECTOR (#65)	3	3	3		60F 60F
	6H3-14948-16	.JET (#72) .INYECTOR (#72)	3	3			60F-FOR BRA 60F-FOR BRA
24	6H4-14984-00	.GASKET, FLOAT CHAMBER .EMPAQUE CAMARA DE BOIA	3	3	3	3	
25	6H3-14992-00	.SCREW, DRAIN .TORNILLO, SEGURO	3	3	3	3	
26	93210-04230	.O-RING .ANILLO O	3	3	3	3	
27	6H4-14980-00	.BODY, FLOAT CHAMBER .CUERPO CAMARA DE BOIA	2	2	2	2	#1,3 #1,3
28	6H3-14980-10	.BODY, FLOAT CHAMBER .CUERPO CAMARA DE BOIA	1	1	1	1	#2 #2
29	6H3-24452-10	.COVER .CUBIERTA	1	1	1	1	#2 #2
30	6H4-14567-00	.SCREW .TORNILLO	4	4	4	4	#2 #2
31	6H3-14137-00	.CLIP .PRESILLA	2	2	2	2	#2 #2
32	6H3-14349-00	.PIPE .TUBO	1	1	1	1	#2 #2
33	6H3-14380-00	.STARTER ASSY .ARRANQUE COMPLETO	1	1	1	1	#2 #2

FIG. 6 CARBURETOR

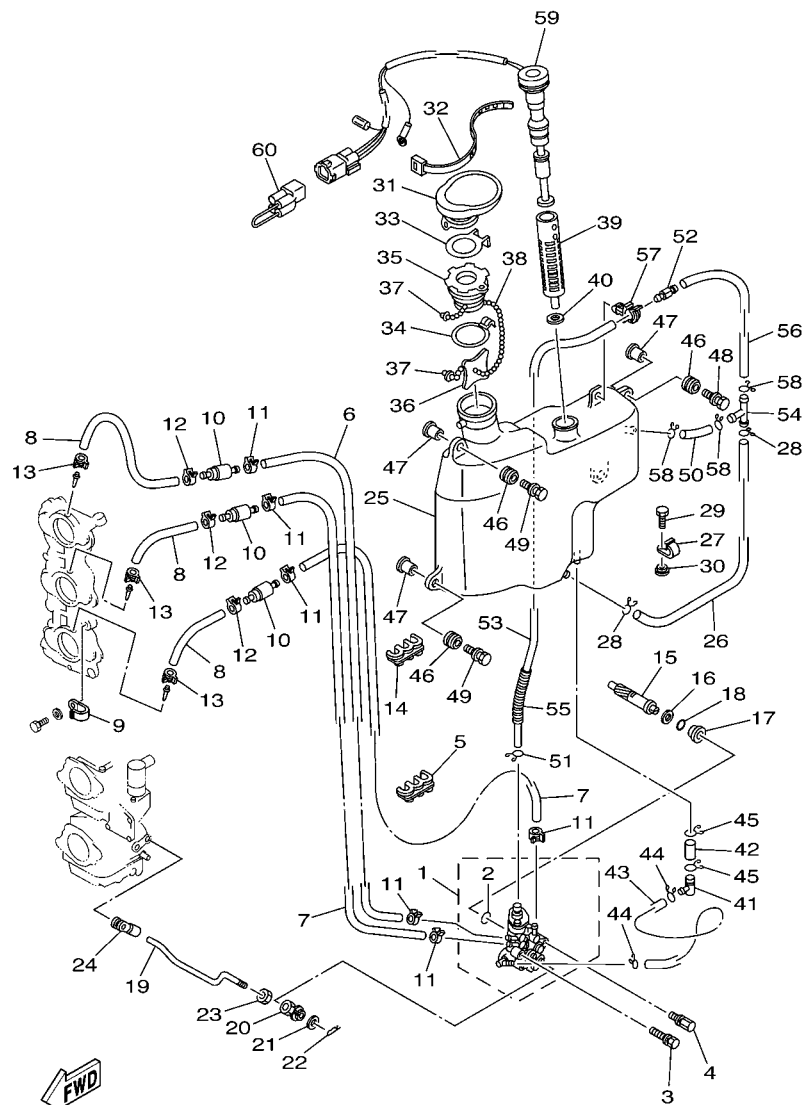
CARBURADOR



REF. NO.	PART NO. CODIGO Nº	DESCRIPTION DESCRIPCION	ED	ET	EHTO	ETO	REMARKS OBSERVACIONES
34	97803-04010	.SCREW, PAN HEAD .TORNILLO CABEZA ABULTADA	2	2	2	2	#2 #2
35	95380-03600	.NUT .TUERCA	2	2	2	2	#2 #2
36	98980-03006	.SCREW, BIND .TORNILLO DE LIGAR	2	2	2	2	#2 #2
37	6L5-24421-00	.VALVE, CHECK .VALVULA DE RETENCION	2	2	2	2	#2 #2
38	6H4-24413-00	.BODY 2 .CUERPO 2	1	1	1	1	#2 #2
39	6H4-24486-00	.O-RING .ANILLO O	1	1	1	1	#2 #2
40	6H3-24411-10	.DIAPHRAGM .DIAFRAGMA	1	1	1	1	#2 #2
41	6H3-24434-10	.GASKET, BODY .EMPAQUE	2	2	2	2	#2 #2
42	67C-1432A-00	.PLUG .TAPON			3	3	FOR CAR FOR CAR
43	90465-18147	CLAMP BRIDA	1	1	1	1	
44	97013-06012	BOLT PERNO	1	1	1	1	
45	92903-06600	WASHER, PLATE RONDANA SENCILLA	1	1	1	1	

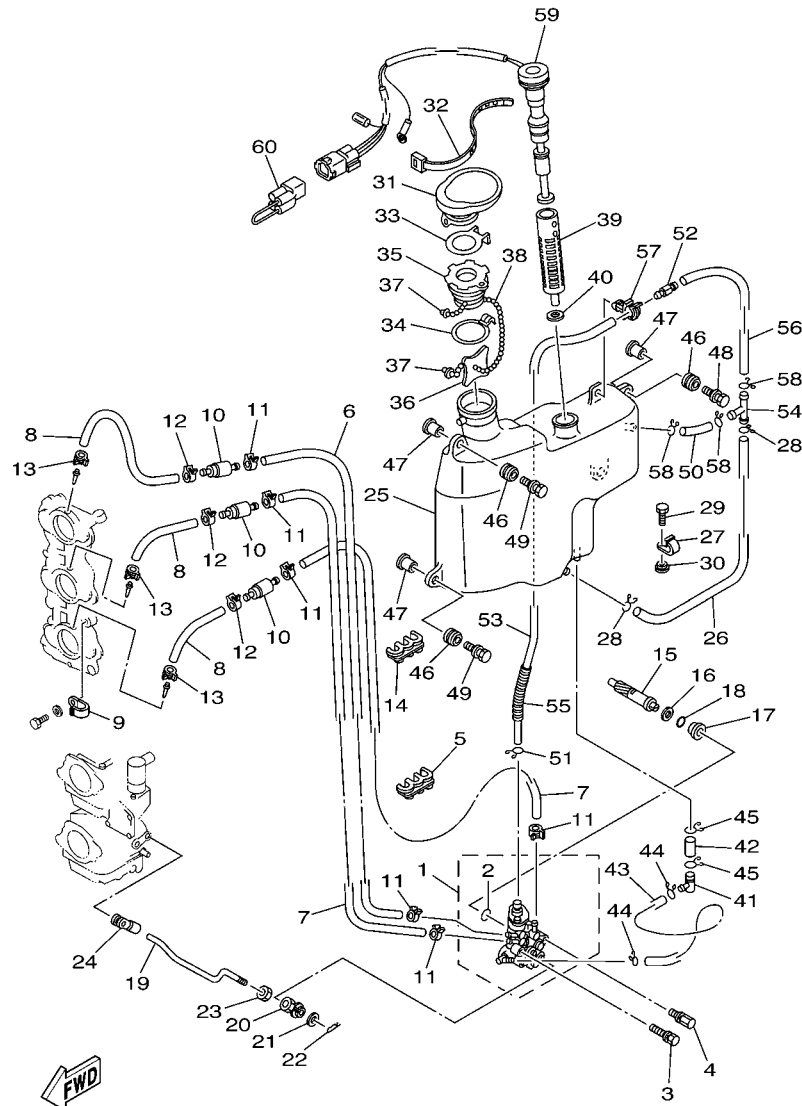
FIG. 7 OIL PUMP

BOMBA DE ACEITE



6H32010-3060

REF. NO.	PART NO. CODIGO Nº	DESCRIPTION DESCRIPCION	ED	ET	EHTO	ETO	REMARKS OBSERVACIONES
1	6H3-13200-02	OIL INJECTION PUMP ASSY BOMBA DE ACEITE COMPLETA			1	1	
2	93210-19MA7	.O-RING .ANILLO O			1	1	
3	90109-06M39	BOLT PERNO			1	1	
4	90109-06M40	BOLT PERNO			1	1	
5	90464-07M05	CLAMP BRIDA			1	1	
6	90445-07M44	HOSE (L250) TUBO (L250)			1	1	
7	90445-07M23	HOSE (L408) TUBO (L408)			2	2	
8	90445-07M87	HOSE (L110) TUBO (L110)			3	3	
9	90465-06M86	CLAMP BRIDA			1	1	
10	6E9-13183-70	VALVE, CHECK VALVULA DE RETENTION			3	3	
11	90468-07M02	CLIP PRESILLA			6	6	
12	90468-07M02	CLIP PRESILLA			3	3	
13	90468-07M02	CLIP PRESILLA			3	3	
14	90464-07M05	CLAMP BRIDA			1	1	
15	6H3-11537-01	GEAR, DRIVEN ENGRANAJE TRACCION			1	1	
16	90201-08M93	WASHER, PLATE ARANDELA PLANA			1	1	
17	6H1-13117-01	COLLAR, DISTANCE COLLAR, DISTANCIA			1	1	
18	93210-13M04	O-RING ANILLO O			1	1	
19	6H3-41241-01	ROD, LINK VARILLA			1	1	
20	6H1-41237-00	JOINT, LINK CONECTOR			1	1	
21	90202-05088	WASHER, PLATE ARANDELA DE PLANA			1	1	
22	90468-05M03	CLIP PRESILLA			1	1	
23	95380-05600	NUT TUERCA			1	1	
24	6E9-41237-00	JOINT, LINK CONECTOR			1	1	
25	6H3-21707-06	OIL TANK COMP. DEPOSITO DE ACEITE COMP.			1	1	
26	90445-11M03	HOSE (L330) TUBO (L330)			1	1	
27	90465-11M27	CLAMP BRIDA			1	1	



6H32010-3060

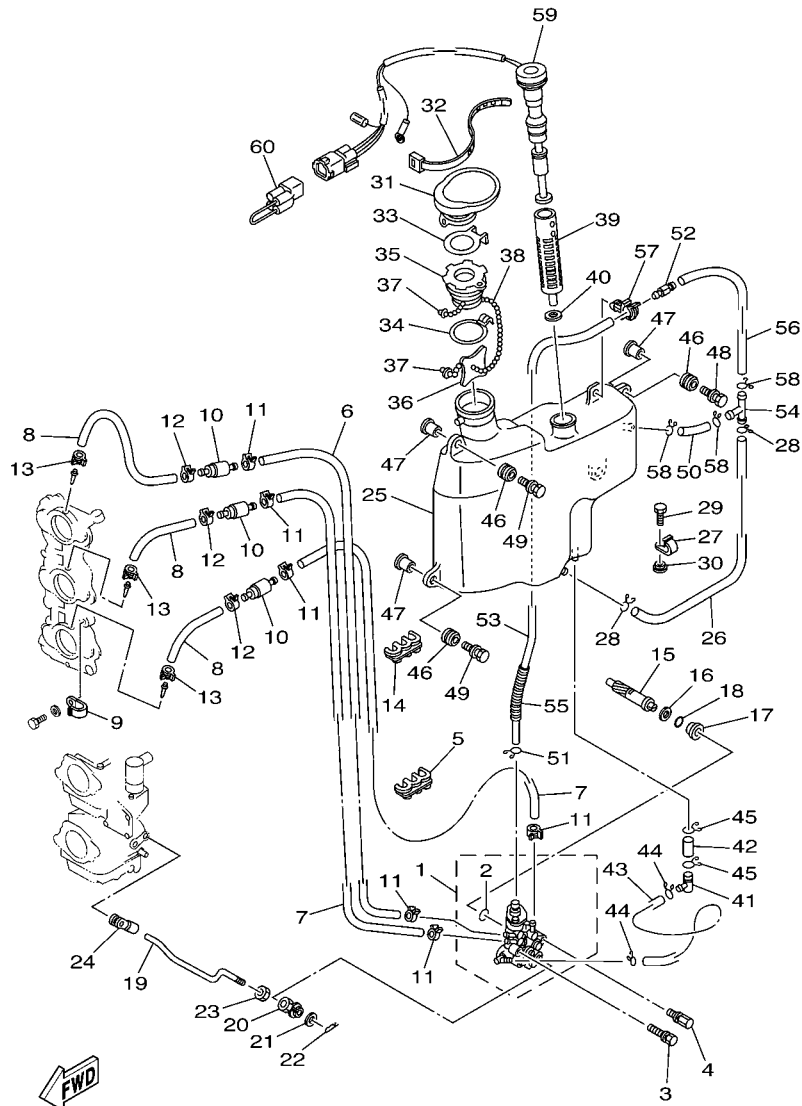
FIG. 7 OIL PUMP

BOMBA DE ACEITE

REF. NO.	PART NO. CODIGO Nº	DESCRIPTION DESCRIPCION	ED	ET	EHTO	ETO	REMARKS OBSERVACIONES
28	90467-11M08	CLIP PRESILLA			2	2	
29	97095-06016	BOLT PERNO			1	1	
30	90387-06M31	COLLAR COLLAR			1	1	
31	6H3-21752-00	TUBE, FILLER 1 TUBO DE LLENADOR 1			1	1	
32	90465-13M30	CLAMP BRIDA			1	1	
33	63D-2176M-00	HOOK GANCHO			1	1	
34	63D-2175R-00	HOOK, BAND GANCHO DE CINTA			1	1	
35	6H4-21770-00	OIL TANK CAP ASSY TAPA DE DEPOSITO DE ACEITE			1	1	
36	6J8-21758-00	WASHER, SPECIAL 2 ARANDELA ESPECIAL 2			1	1	
37	6H1-21757-00	WASHER, SPECIAL 1 ARANDELA ESPECIAL 1			2	2	
38	6H1-24633-00	CHAIN, BALL EMPAQUE			1	1	
39	6J8-13411-00	STRAINER, OIL FILTRO DE ACEITE			1	1	
40	6J8-13414-00	GASKET, STRAINER COVER EMPAQUE DE TAPA FILTRO			1	1	
41	6H1-13435-00	NIPPLE NIPLE			1	1	
42	90445-08M01	HOSE (L30) TUBO (L30)			1	1	
43	6H1-21766-01	PIPE, OIL TUBO DEL ACEITE			1	1	
44	90467-08004	CLIP PRESILLA			2	2	
45	90467-12M11	CLIP PRESILLA			2	2	
46	6A0-82317-00	DAMPER, IGNITION COIL AMORTIGUADOR BOBINA ENCENDIDO			4	4	
47	624-42542-00	PIPE TUBO			4	4	
48	90119-06M65	BOLT, WITH WASHER TORNILLO CON ARANDELA			2	2	
49	90119-06M88	BOLT, WITH WASHER TORNILLO CON ARANDELA			2	2	
50	90445-11M21	HOSE (L40) TUBO (L40)			1	1	
51	90467-10M04	CLIP PRESILLA			1	1	
52	6J8-21744-00	BREATHER RESPIRADERO			1	1	
53	90445-11M15	HOSE (L360) TUBO (L360)			1	1	
54	6E5-24378-00	PIPE, JOINT 3 TUBO DE UNION 3			1	1	

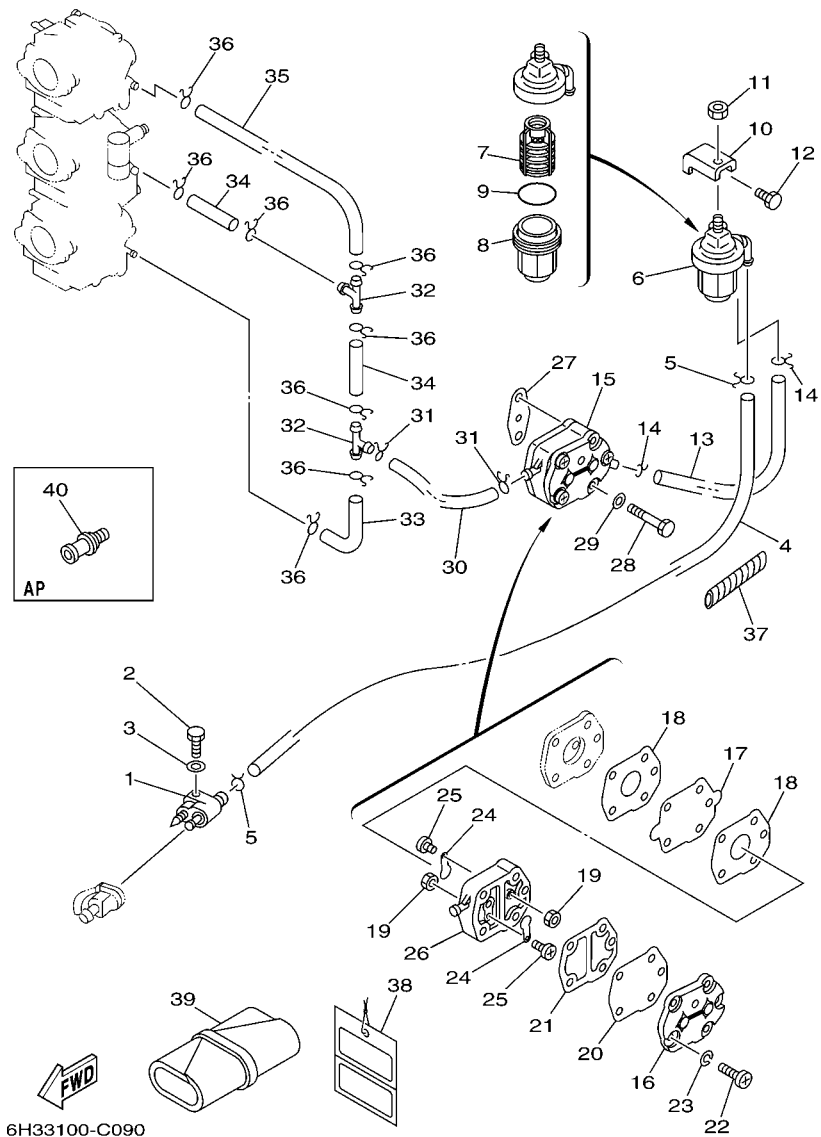
FIG. 7 OIL PUMP

BOMBA DE ACEITE



6H32010-3060

REF. NO.	PART NO. CODIGO Nº	DESCRIPTION DESCRIPCION	ED	ET	EHTO	ETO	REMARKS OBSERVACIONES
55	90446-10M01	HOSE (L60) TUBO (L60)			1	1	
56	90445-11M02	HOSE (L100) TUBO (L100)			1	1	
57	90464-11M23	CLAMP BRIDA			1	1	
58	90467-11M08	CLIP PRESILLA			3	3	
59	6H3-85720-16	OIL LEVEL GAUGE ASSY MEDIDOR DE NIVEL DE ACEITE			1	1	
60	6R5-82582-B0	COVER, WIRE HARNESS CUBIERTA DE ARNES DE CABLE			1	1	AP AP



6H33100-C090

FIG. 8 FUEL COMBUSTIBLE

REF. NO.	PART NO. CODIGO N°	DESCRIPTION DESCRIPCION	ED	ET	EHTO	ETO	REMARKS OBSERVACIONES
1	6G1-24304-02	FUEL PIPE JOINT COMP. 1 CONECTOR MANGUERA COMBUST.1	1	1	1	1	
2	97095-06025	BOLT PERNO	1	1	1	1	
3	92995-06600	WASHER ARANDELA	1	1	1	1	
4	90445-09M75	HOSE (L370) TUBO (L370)	1	1	1	1	
5	90467-08004	CLIP PRESILLA	2	2	2	2	
6	61N-24560-00	FILTER ASSY FILTRO COMPLETO	1	1	1	1	
7	61N-24563-00	.ELEMENT, FILTER .ELEMENTO DEL FILTRO	1	1	1	1	
8	61N-24521-00	.CUP, FILTER .COPA DE FILTRO	1	1	1	1	
9	93210-32738	.O-RING .ANILLO O	1	1	1	1	
10	648-24566-02	BRACKET, FILTER SOPORTE DEL FILTRO	1	1	1	1	
11	95380-08600	NUT TUERCA	1	1	1	1	
12	97013-06014	BOLT PERNO	1	1	1	1	
13	90445-09072	HOSE (L120) TUBO (L120)	1	1	1	1	
14	90467-08004	CLIP PRESILLA	2	2	2	2	
15	692-24410-00	FUEL PUMP ASSY BOMBA DE COMBUSTIBLE COMPLETA	1	1	1	1	
16	6A0-24413-00	.BODY 2 .CUERPO 2	1	1	1	1	
17	692-24411-00	.DIAPHRAGM .DIAFRAGMA	1	1	1	1	
18	648-24434-01	.GASKET, BODY .EMPAQUE	2	2	2	2	
19	95380-03600	.NUT .TUERCA	2	2	2	2	
20	663-24411-00	.DIAPHRAGM .DIAFRAGMA	1	1	1	1	
21	648-24435-02	.GASKET, BODY 2 .EMPAQUE	1	1	1	1	
22	98503-05028	.SCREW, PAN HEAD .TORNILLO DE CABEZA DE CONO AC	3	3	3	3	
23	92990-05100	.WASHER, SPRING .ARANDELA PLANA	3	3	3	3	
24	6A0-24421-01	.VALVE, CHECK .VALVULA DE RETENCION	2	2	2	2	
25	6A0-14325-00	.SCREW, PAN HEAD .TORNILLO CABEZA REDONDA	2	2	2	2	
26	6A0-24412-02	.BODY 1 .CUERPO 1	1	1	1	1	
27	650-24431-A0	GASKET, FUEL PUMP 1 EMPAQUE BOMBA COMBUST 1	1	1	1	1	

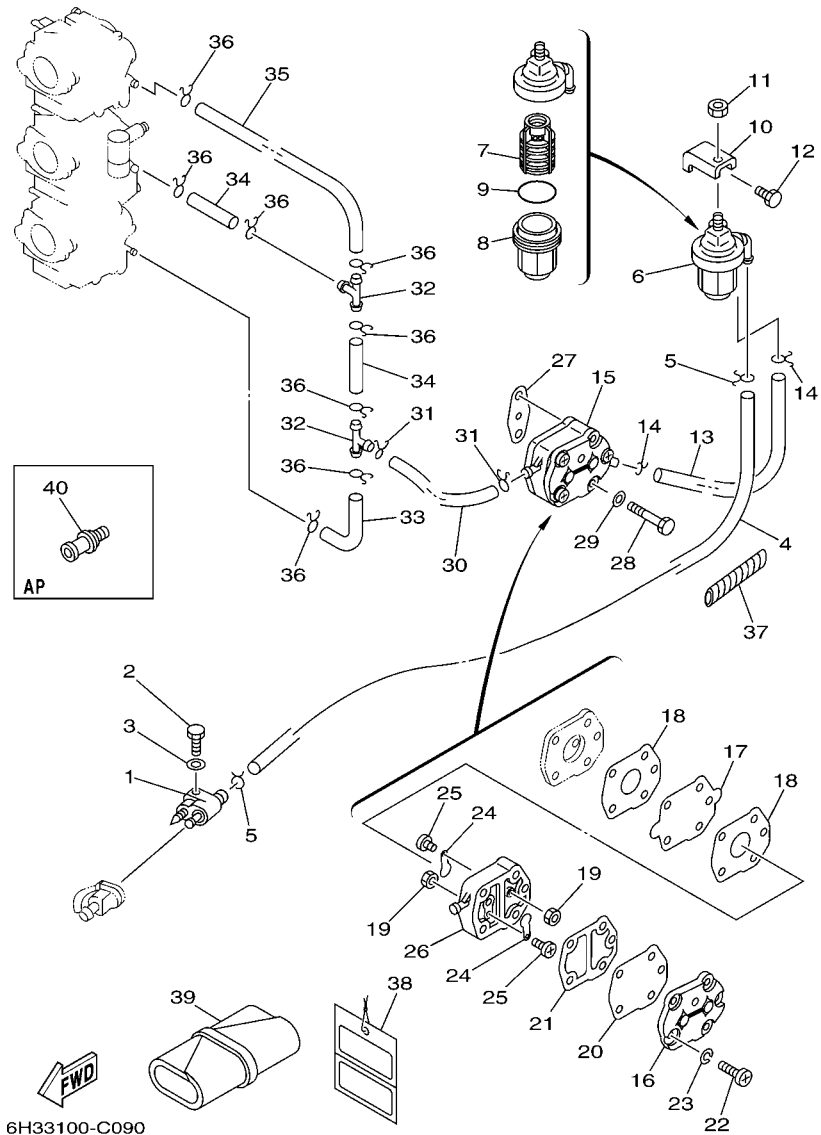


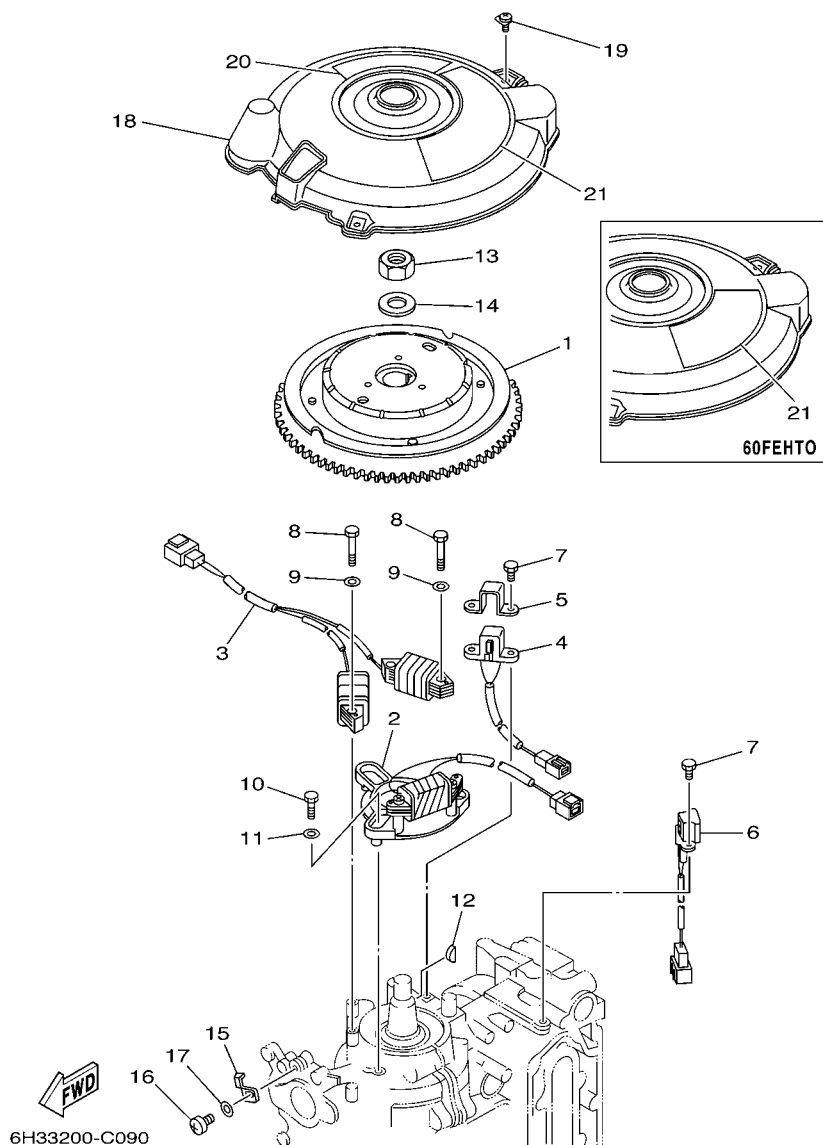
FIG. 8 FUEL

COMBUSTIBLE

REF. NO.	PART NO. CODIGO Nº	DESCRIPTION DESCRIPCION	ED	ET	EHTO	ETO	REMARKS OBSERVACIONES
28	97095-06040	BOLT PERNO	2	2	2	2	
29	92995-06600	WASHER ARANDELA	2	2	2	2	
30	90445-09072	HOSE (L120) TUBO (L120)	1	1	1	1	
31	90467-08004	CLIP PRESILLA	2	2	2	2	
32	688-24378-00	PIPE, JOINT 4 TUBO DE UNION 4	2	2	2	2	
33	6H3-24313-00	PIPE 3 TUBO 3	1	1	1	1	
34	90445-09220	HOSE (L30) TUBO (L30)	2	2	2	2	
35	6H3-24314-00	PIPE 4 TUBO 4	1	1	1	1	
36	90467-08004	CLIP PRESILLA	8	8	8	8	
37	90446-10M01	HOSE (L60) TUBO (L60)			1	1	60F,70B-O/I 60F,70B-O/I
38	61H-2819R-31	TAG, WARNING ETIQUETA DE ADVERTENCIA			1	1	60F,70B-O/I 60F,70B-O/I
39	656-W2810-02	TOOL KIT JUEGO DE HERRAMIENTAS	1	1	1	1	
40	6E0-28193-00-94	PLUG, WATER CHECK TAPON DE CONTROL DE LA AGUA	1	1	1	1	AP D:12.5MM AP D:12.5MM

FIG. 9 GENERATOR

GENERADOR



REF. NO.	PART NO. CODIGO Nº	DESCRIPTION DESCRIPCION	ED	ET	EHTO	ETO	REMARKS OBSERVACIONES
1	6H2-85550-00	ROTOR ASSY ROTOR COMPLETO	1	1	1	1	
2	6H2-85520-01	COIL, CHARGE BOBINA DE CARGA	1	1	1	1	
3	6H2-85533-01	COIL, LIGHTING BOBINA DE LUZ	1	1	1	1	
4	6H2-85580-01	COIL, PULSER BOBINA DE PULSACION	1	1	1	1	
5	6H2-85582-00	ATTACHMENT, PULSER SOPORTE DE PULSACION	1	1	1	1	
6	6H2-85895-01	CRANK POSITION SENDER SENSOR, POSICION DE CIGUENAL	1	1	1	1	
7	97095-05012	BOLT PERNO	4	4	4	4	
8	97095-06035	BOLT PERNO	4	4	4	4	
9	92995-06600	WASHER ARANDELA	4	4	4	4	
10	97095-06025	BOLT PERNO	3	3	3	3	
11	92995-06600	WASHER ARANDELA	3	3	3	3	
12	90280-05015	KEY, WOODRUFF CUNA WOODRUFF	1	1	1	1	
13	90170-20137	NUT TUERCA	1	1	1	1	
14	90201-21M18	WASHER, PLATE ARANDELA PLANA	1	1	1	1	
15	6E5-81332-00	PLATE, TIMING PLACA REGULADOR DE TIEMPO	1	1	1	1	
16	97885-06010	SCREW, PAN HEAD TORNILLO A MUESCA	1	1	1	1	
17	92995-06600	WASHER ARANDELA	1	1	1	1	
18	6H3-81337-01	COVER, FLYWHEEL CUBIERTA DE VOLANTE	1	1	1	1	
19	90159-06M23	SCREW, WITH WASHER TORNILLO CON VALONA	3	3	3	3	
20	6H3-14488-00	LABEL, CAUTION ETIQUETA PRECAUCION	1	1	1	1	
21	6H3-13437-21	MARK, CAUTION MARKER				1	70B-O/I 70B-O/I
	6H3-13437-43	MARK, CAUTION MARKER			1		60F-O/I 60F-O/I

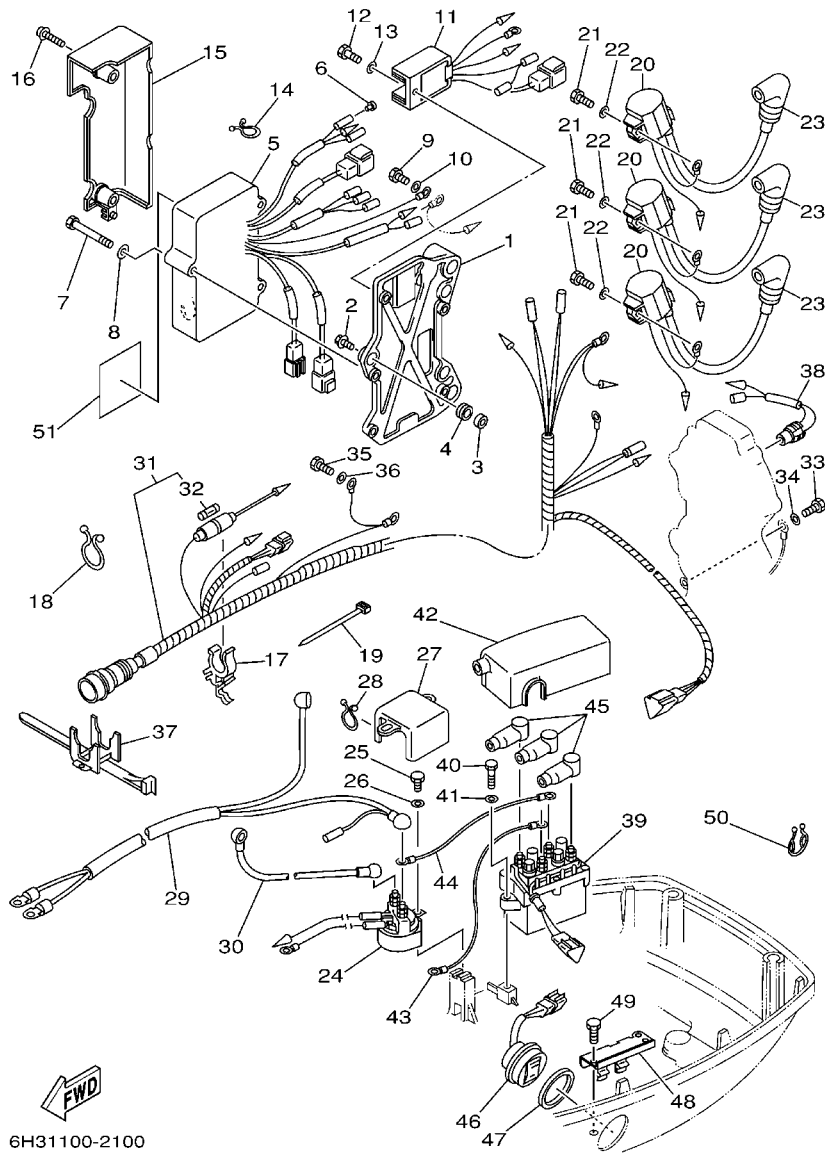


FIG. 10 ELECTRICAL 1

EQUIPO ELECTRICO 1

REF. NO.	PART NO. CODIGO Nº	DESCRIPTION DESCRIPCION	ED	ET	EHTO	ETO	REMARKS OBSERVACIONES
1	6H3-85542-11-94	BRACKET SOPORTE	1	1	1	1	
2	90105-06M14	BOLT FLANGE TORNILLO	3	3	3	3	
3	90387-06M43	COLLAR COLLAR	3	3	3	3	
4	90480-13M54	GROMMET TAPON	3	3	3	3	
5	6H2-85540-12	C.D.I. UNIT ASSY UNIDAD C.D.I. COMPLETA	1	1	1	1	
6	703-82119-00	COVER, LEAD WIRE CUBIERTA DE CABLE CONDUCTOR	1	1	1	1	
7	97095-06045	BOLT PERNO	3	3	3	3	
8	92995-06600	WASHER ARANDELA	3	3	3	3	
9	97013-06012	BOLT PERNO	1	1	1	1	
10	92903-06600	WASHER, PLATE RONDANA SENCILLA	1	1	1	1	
11	6H2-81960-10	RECTIFIER & REGULATOR ASSY RECTIFICADOR Y REGULADOR	1	1	1	1	
12	97095-06016	BOLT PERNO	1	1	1	1	
13	92995-06600	WASHER ARANDELA	1	1	1	1	
14	90464-05M16	CLAMP BRIDA	1	1	1	1	
15	6H3-81916-10	COVER, TERMINAL CUBIERTA DE TERMINAL	1	1	1	1	
16	90159-06M01	SCREW, WITH WASHER TORNILLO CON VALONA	2	2	2	2	
17	6G5-82152-00	HOLDER, FUSE PORTA-FUSIBLES	1	1	1	1	
18	90464-23M22	CLAMP BRIDA	1	1	1	1	
19	90465-13M11	CLAMP BRIDA	1	1	1	1	
20	697-85570-00	IGNITION COIL ASSY BOBINA DE IGNICION COMPLETO	3	3	3	3	
21	97013-06020	BOLT PERNO	3	3	3	3	
22	92903-06600	WASHER, PLATE RONDANA SENCILLA	3	3	3	3	
23	6G1-82370-21	PLUG CAP ASSY TAPON DE BUJIA COMPLT	3	3	3	3	
24	688-81950-10	RELAY ASSY RELE COMPLETO	1	1	1	1	
25	97013-06016	BOLT PERNO	1	1	1	1	
26	92903-06600	WASHER, PLATE RONDANA SENCILLA	1	1	1	1	
27	6H3-82164-00	CASE 2 BUJE	1	1	1	1	

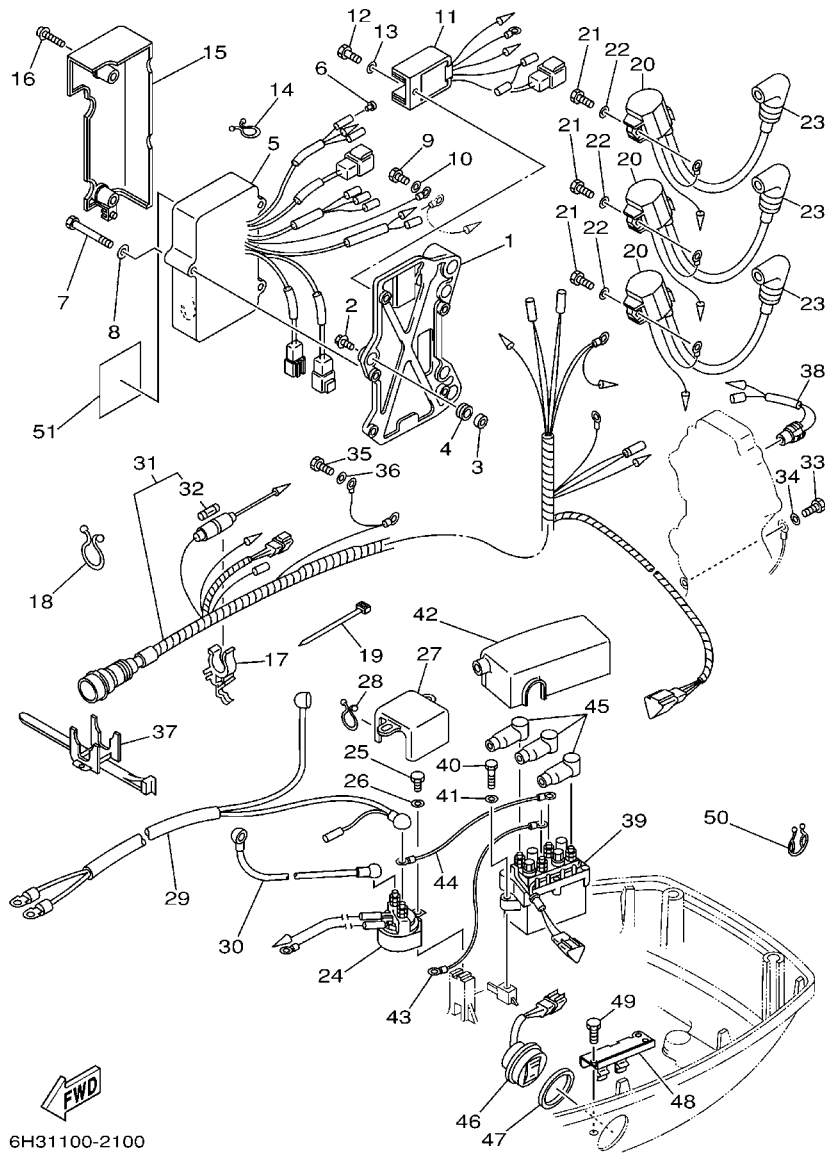
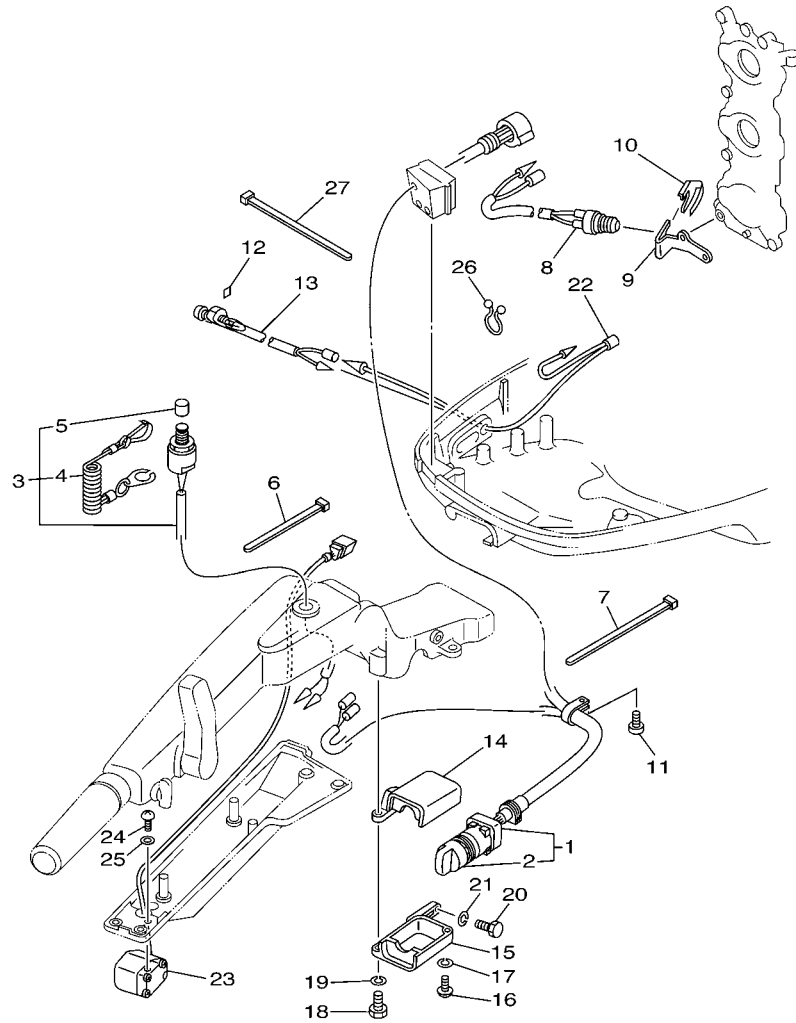


FIG. 10 ELECTRICAL 1

EQUIPO ELECTRICO 1

REF. NO.	PART NO. CODIGO Nº	DESCRIPTION DESCRIPCION	ED	ET	EHTO	ETO	REMARKS OBSERVACIONES
28	90464-15M11	CLAMP BRIDA	1	1	1	1	
29	6H3-82105-01	WIRE HARNESS ARNES DE CABLES	1	1	1	1	
30	6H3-82117-00	WIRE, LEAD CABLE CONDUCTOR	1	1	1	1	
31	6H2-82590-13	WIRE HARNESS ASSY CONJUNTO DE CABLES		1	1	1	
	6H2-82590-02	WIRE HARNESS ASSY CONJUNTO DE CABLES		1			
32	663-82151-00	.FUSE (12V-20A) .FUSIBLE (12V-20A)	1	1	1	1	
33	97013-06012	BOLT PERNO	1	1	1	1	
34	92903-06600	WASHER, PLATE RONDANA SENCILLA	1	1	1	1	
35	97013-06012	BOLT PERNO	2	2	2	2	
36	92903-06600	WASHER, PLATE RONDANA SENCILLA	2	2	2	2	
37	688-82594-00	CLAMP GRAMPA	1	1	1	1	
38	688-82560-10	THERMO SWITCH ASSY INTER. DE TERMO	1	1	1	1	
39	61A-81950-00	RELAY ASSY RELE COMPLETO		1	1	1	
40	97095-06025	BOLT PERNO		2	2	2	
41	92995-06600	WASHER ARANDELA		2	2	2	
42	6H3-82154-11	CASE CAJA	1	1	1	1	
43	6H2-81949-11	WIRE, LEAD CABLE CONDUCTOR		1	1	1	
44	6H2-81949-01	WIRE, LEAD CABLE CONDUCTOR		1	1	1	
45	682-82119-01	COVER, LEAD WIRE CUBIERTA DE CABLE CONDUCTOR		3	3	3	
46	6H1-82563-10	TRIM & TILT SWITCH ASSY INTERRUPTOR DE INCLINACION		1		1	ET-EXCEPT BRA ET-EXCEPT BRA
47	6E5-82587-00	GASKET EMPAQUETADURA		1		1	ET-EXCEPT BRA ET-EXCEPT BRA
48	6E5-83614-01	BRACKET SOPORTE		1		1	ET-EXCEPT BRA ET-EXCEPT BRA
49	97095-06016	BOLT PERNO		2		2	ET-EXCEPT BRA ET-EXCEPT BRA
50	90464-18M14	CLAMP BRIDA		1		1	ET-EXCEPT BRA ET-EXCEPT BRA
51	6R5-85711-60	MARK, CAUTION MARKER		1	1	1	



6H32010-3100

FIG. 11 ELECTRICAL 2

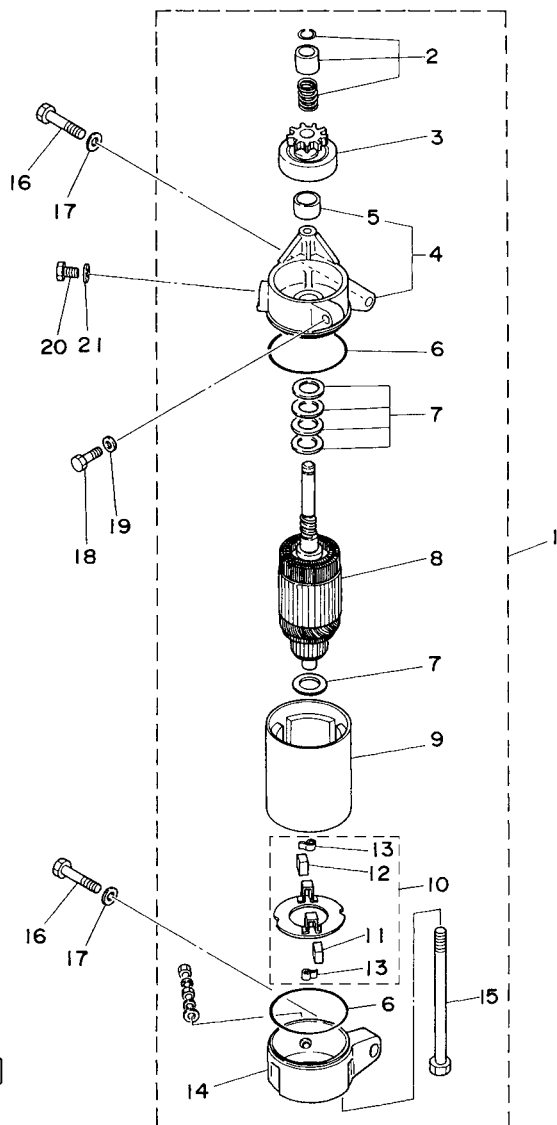
EQUIPO ELECTRICO 2

REF. NO.	PART NO. CODIGO Nº	DESCRIPTION DESCRIPCION	ED	ET	EHTO	ETO	REMARKS OBSERVACIONES
1	69W-82510-00	MAIN SWITCH ASSY CONJUNTO DE LLAVE IGNICION			1		
2	676-82577-00	.CAP, KEY .TAPA			1		
3	69W-82575-00	ENGINE STOP SWITCH ASSY INTERRUPTOR DE PARADA COMPL			1		
4	682-82556-00	.STOPPER .RETENER			1		
5	689-8257Y-00	.CAP .CASQUILLO			1		
6	90465-13M11	CLAMP BRIDA			1		
7	90465-13M36	CLAMP BRIDA			1		
8	6H3-82540-00	NEUTRAL SWITCH ASSY INTERRUPTOR NEUTRAL COMPL			1		
9	6H3-82554-00	STAY, NEUTRAL SWITCH SOPORTE INTERRUPTOR DE NEUTRAL			1		
10	663-82555-01	DAMPER, MAIN SWITCH 1 AMORT.DE INTER.PPAL.1			1		
11	97885-06012	SCREW, PAN HEAD TORNILLO A MUESCA			1		
12	6H4-85415-10	MARK, SIGNAL LAMP MARCO DE FOCO DE SENAL			1		
13	6J8-85410-00	EMERGENCY SIGNAL LIGHT ASSY LUZ DE SENAL DE EMERGENCIA COM			1		
14	63D-8252E-01-4D	COVER, MAIN SWITCH CUBIELA INTERRUPTOR PRINC.2			1		
15	63D-8252F-01-4D	COVER, MAIN SWITCH 2 CUBIELA INTERRUPTOR PRINC.2			1		
16	97885-06025	SCREW, PAN HEAD TORNILLO A MUESCA			1		
17	92995-06100	WASHER, SPRING ARANDELA			1		
18	97095-06025	BOLT PERNO			1		
19	92995-06100	WASHER, SPRING ARANDELA			1		
20	97095-06020	BOLT PERNO			1		
21	92995-06100	WASHER, SPRING ARANDELA			1		
22	6H3-82531-01	WIRE, LEAD CABLE CONDUCTOR			1		
23	63D-82563-00	TRIM & TILT SWITCH ASSY INTERRUPTOR DE INCLINACION			1		
24	97885-06016	SCREW, PAN HEAD TORNILLO A MUESCA			2		
25	92995-06600	WASHER ARANDELA			2		
26	90464-15M11	CLAMP BRIDA			1		
27	90465-13M36	CLAMP BRIDA			1		

D1

FIG. 12 STARTING MOTOR

MOTOR DE ARRANQUE

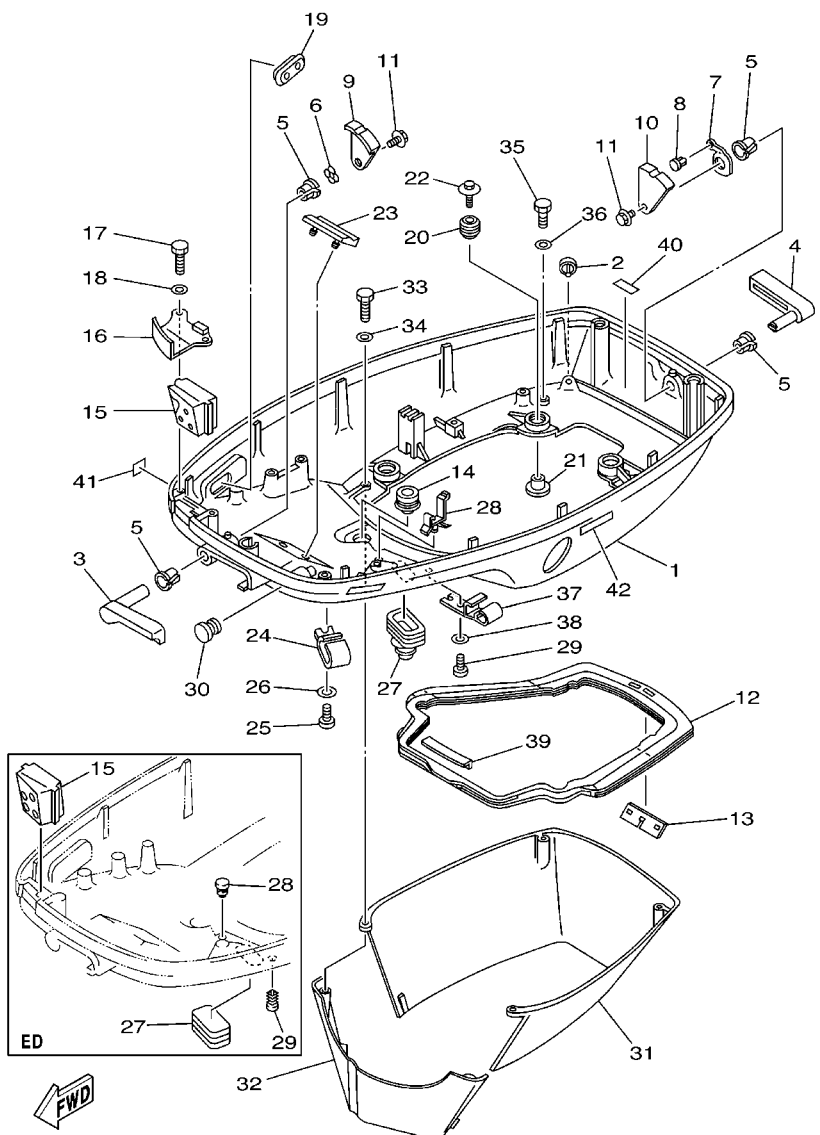


69D3200-C140

REF. NO.	PART NO. CODIGO Nº	DESCRIPTION DESCRIPCION	ED	ET	EHTO	ETO	REMARKS OBSERVACIONES
1	6H3-81800-11	STARTING MOTOR ASSY MOTOR DE ARRANQUE COMPLETO	1	1	1	1	
2	689-81857-11	.PINION STOPPER SET .JUEGO TAPON PINON	1	1	1	1	
3	6H3-81807-10	.GEAR ASSY, STARTING MOTOR .PINON CONJUNTO	1	1	1	1	
4	6H3-81830-10	.FRONT BRACKET ASSY .SOPORTE DELANTERO COMPLETO	1	1	1	1	
5	689-81831-00	..METAL, FRONT ..METAL, DELANTERO	1	1	1	1	
6	689-81847-11	.O-RING .ANILLO GOMA	2	2	2	2	
7	689-81809-11	.WASHER KIT .JUEGO DE ARANDELA	1	1	1	1	
8	689-81850-12	.ARMATURE ASSY .INDUCIDO COMPLETO	1	1	1	1	
9	6H3-81810-10	.STATOR ASSY .ESTATOR COMPLETO	1	1	1	1	
10	689-81840-11	.BRUSH HOLDER ASSY .SOSTEN DE ESCOBILLA COMPLETO	1	1	1	1	
11	689-81812-11	..BRUSH 2 ..ESCOBILLA 2	1	1	1	1	
12	689-81811-11	..BRUSH 1 ..ESCOBILLA 1	1	1	1	1	
13	689-81813-10	..SPRING, BRUSH ..RESORTE DE ESCOBILLA	2	2	2	2	
14	6H3-81820-11	.REAR BRACKET ASSY .CUBIERTA TRASERA COMPL	1	1	1	1	
15	689-81826-10	.BOLT ..PERNO	2	2	2	2	
16	97013-08035	BOLT PERNO	2	2	2	2	
17	92903-08600	WASHER, PLATE RONDANA SENCILLA	2	2	2	2	
18	97013-06025	BOLT PERNO	1	1	1	1	
19	92903-06600	WASHER, PLATE RONDANA SENCILLA	1	1	1	1	
20	97013-08016	BOLT PERNO	1	1	1	1	
21	92903-08600	WASHER, PLATE RONDANA SENCILLA	1	1	1	1	

FIG. 13 BOTTOM COWLING

CUBIERTA INFERIOR

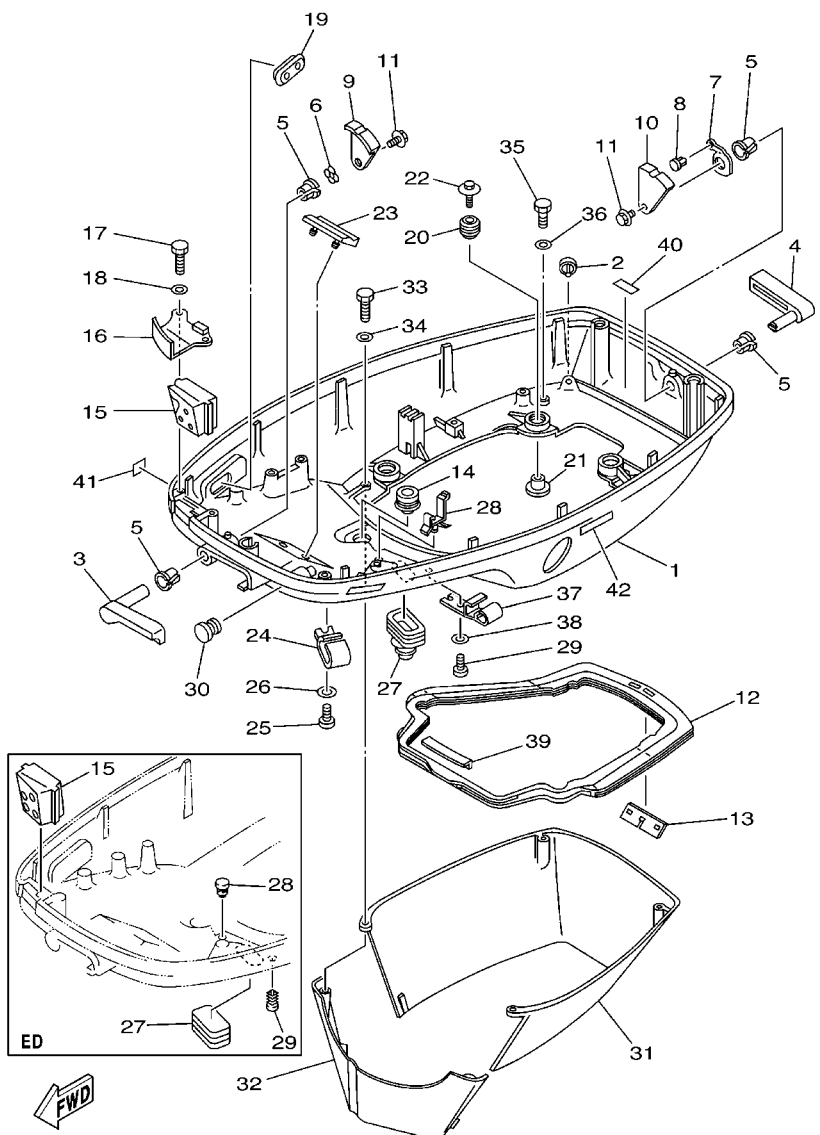


6H24200-2120

REF. NO.	PART NO. CODIGO Nº	DESCRIPTION DESCRIPCION	ED	ET	EHTO	ETO	REMARKS OBSERVACIONES
1	6H3-42711-25-4D	COWLING, BOTTOM CUBIERTA INFERIOR		1		1	
	6H3-42711-06-4D	COWLING, BOTTOM CUBIERTA INFERIOR	1	1			ET-FOR BRA ET-FOR BRA
	6H3-42711-15-4D	COWLING, BOTTOM CUBIERTA INFERIOR			1		
2	6H3-44391-01	NIPPLE, HOSE NIPLE MANGUERA	1	1			S S
	69D-44391-00	NIPPLE, HOSE NIPLE MANGUERA	1	1	1	1	L L
3	6H3-42815-01-4D	LEVER, CLAMP PALANCA ABRAZADERA	1	1	1	1	
4	6H3-42817-01-4D	LEVER, CLAMP PALANCA ABRAZADERA	1	1	1	1	
5	90386-13M38	BUSH BUJE	4	4	4	4	
6	90206-13M10	WASHER, WAVE ARANDELA ONDULADA	1	1	1	1	
7	6H3-42813-00	SPRING, CLAMP LEVER RESORTE	1	1	1	1	
8	90269-04M03	RIVET REMACHE	1	1	1	1	
9	6H3-42816-00	LEVER, CLAMP PALANCA ABRAZADERA	1	1	1	1	
10	6H3-42818-00	LEVER, CLAMP PALANCA, ABRAZADERA	1	1	1	1	
11	90119-06M09	BOLT, WITH WASHER TORNILLO CON ARANDELA	2	2	2	2	
12	6H3-42716-02	RUBBER, SEAL 1 SELLO DE GOMA 1	1	1	1	1	
13	6K5-42717-00	RUBBER, SEAL 2 GOMA	1	1	1	1	
14	6E5-42724-00	GROMMET TAPON	1	1	1	1	
15	6H3-42725-10	GROMMET TAPON		1	1	1	
	6H3-42725-00	GROMMET TAPON	1				
16	6H3-42738-01-5B	PLATE, FITTING PLACA DE AJUSTE	1	1	1	1	
17	97095-06016	BOLT PERNO	2	2	2	2	
18	92995-06600	WASHER ARANDELA	2	2	2	2	
19	6H3-42727-00	GROMMET TAPON	1	1	1	1	
20	90480-09M12	GROMMET TAPON	4	4	4	4	
21	90387-06M69	COLLAR COLLAR	4	4	4	4	
22	90119-06M61	BOLT, WITH WASHER TORNILLO CON ARANDELA	4	4	4	4	
23	6H3-42768-00	DAMPER AMORTIGUADOR	1	1	1	1	

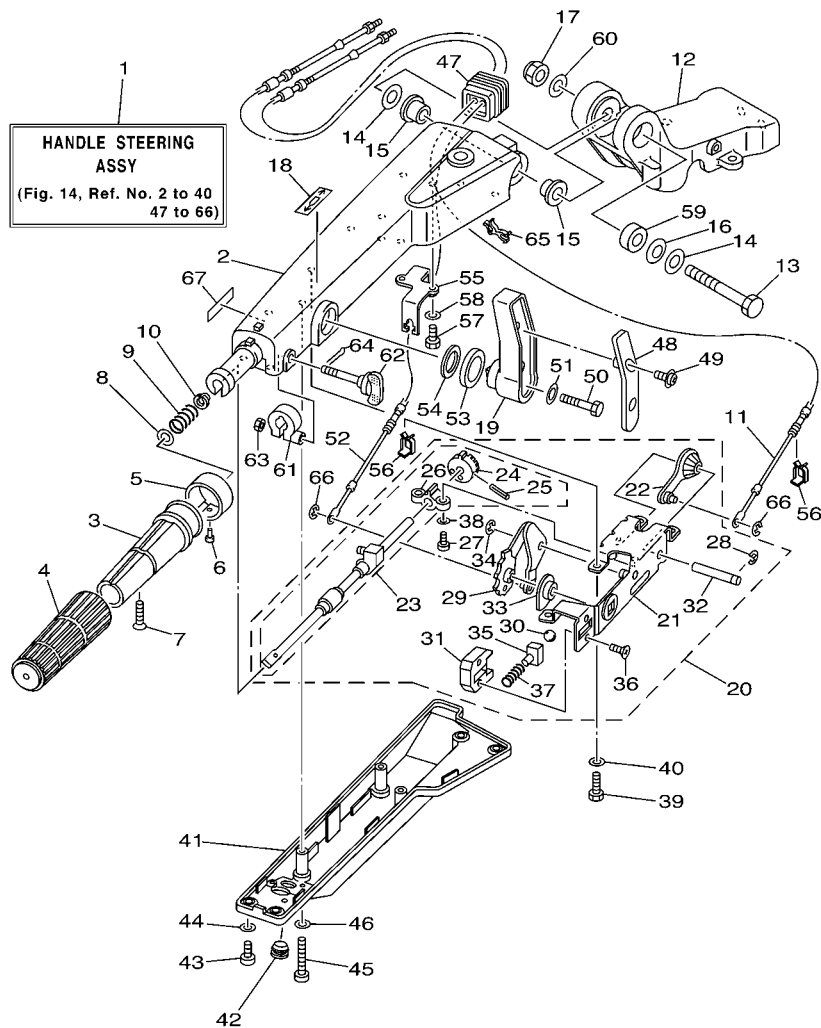
FIG. 13 BOTTOM COWLING

CUBIERTA INFERIOR



6H24200-2120

REF. NO.	PART NO. CODIGO Nº	DESCRIPTION DESCRIPCION	ED	ET	EHTO	ETO	REMARKS OBSERVACIONES
24	6E5-24367-01	CLAMP, FUEL PIPE 2 GRAMPA DE TUBO DE COMBUST.2	1	1	1	1	
25	90157-06M01	SCREW, PAN HEAD TORNILLO CABEZA CONICA PLANA	1	1	1	1	
26	92990-06600	WASHER, PLATE ARANDELA PLANA	1	1	1	1	
27	688-42726-10	GROMMET TAPON			1	1	
	6H4-42726-00	GROMMET TAPON	1				
28	90464-09M13	CLAMP BRIDA		1	1	1	
	703-82119-00	COVER, LEAD WIRE CUBIERTA DE CABLE CONDUCTOR	2				
29	90157-06M01	SCREW, PAN HEAD TORNILLO CABEZA CONICA PLANA		1	1	1	
	90338-05M03	PLUG TAPON	1				
30	6G1-42748-00	GROMMET TAPON	1	1	1	1	
31	6H3-42741-01-4D	APRON MANDIL	1	1	1	1	
32	6H3-42771-01-4D	APRON MANDIL	1	1	1	1	
33	97095-06025	BOLT PERNO	2	2	2	2	
34	92995-06600	WASHER ARANDELA	2	2	2	2	
35	97095-06020	BOLT PERNO	2	2	2	2	
36	92995-06600	WASHER ARANDELA	2	2	2	2	
37	6E5-24367-01	CLAMP, FUEL PIPE 2 GRAMPA DE TUBO DE COMBUST.2		1	1	1	
38	92990-06600	WASHER, PLATE ARANDELA PLANA		1	1	1	
39	6H3-42718-00	RUBBER, SEAL 3 GOMA	1	1	1	1	
40	6G5-42791-00	MARK 1 MARCA 1	1	1	1	1	
	6G5-42791-10	MARK 1 MARCA 1	1	1		1	CAR(EPA-CE/CE),CHN CAR(EPA-CE/CE),CHN
41	6A1-28176-00	LABEL, CAUTION ETIQUETA DE PRECAUCION	1			1	CAR(EPA-CE/CE) CAR(EPA-CE/CE)
42	6E3-8257H-00	PLATE, MARK PLACA DE MARCA	1			1	CAR(EPA-CE/CE) CAR(EPA-CE/CE)

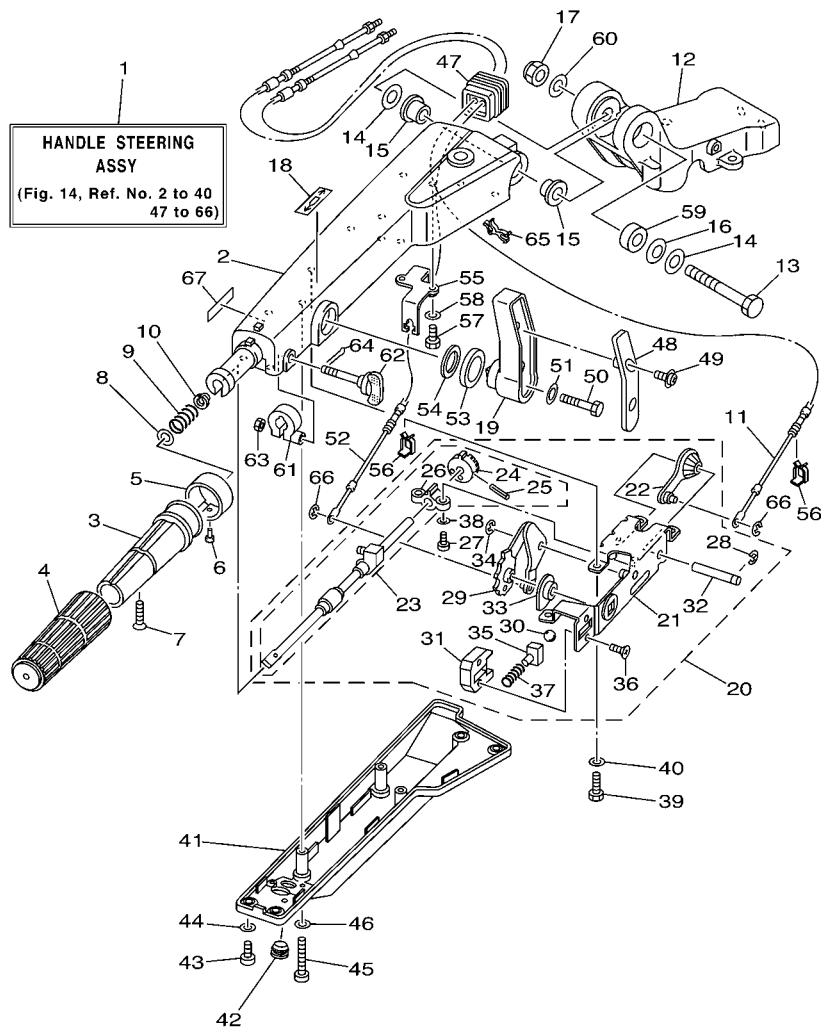


6H33200-C140

FIG. 14 STEERING

DIRECCION

REF. NO.	PART NO. CODIGO Nº	DESCRIPTION DESCRIPCION	ED	ET	EHTO	ETO	REMARKS OBSERVACIONES
1	63D-W0084-21-4D	HANDLE STEERING ASSY CONJUNTO DE MANIJA			1		
2	63D-42111-01-4D	HANDLE, STEERING MANIJA DE DIRECCION			1		
3	664-42119-00	GRIP, STEERING HANDLE MANGO, MANIJA DE DIRRECCION			1		
4	6G1-42177-00	RUBBER, HANDLE HULE DE MANIJA			1		
5	6H2-42137-00	INDICATOR, THROTTLE INDICADOR ACELERADOR			1		
6	90269-02M09	RIVET REMACHE			1		
7	90149-05M13	SCREW TORNILLO DE REGLAJE			1		
8	92903-10600	WASHER, PLATE RONDANA SENCILLA			1		
9	90501-23215	SPRING, COMPRESSION RESORTE DE COMPRESION			1		
10	90386-08032	BUSH BUJE			1		
11	6H3-26301-01	THROTTLE CABLE ASSY CABLE DE ACELERADOR COMPLETO			1		
12	63D-42121-30-4D	BRACKET SOPORTE			1		
13	90101-12M09	BOLT TORNILLO			1		
14	92990-12200	WASHER, PLAIN ARANDELA PLANA			2		
15	90386-12M93	BUSH BUJE			2		
16	90206-12M22	WASHER, WAVE ARANDELA ONDULADA			1		
17	90185-12M12	NUT, SELF-LOCKING TUERCA AUTOBLOCANTE			1		
18	6G8-44191-00	INDICATOR, SHIFT INDICADOR DE CAMBIOS			1		
19	63D-44159-01	HANDLE, GEAR SHIFT MANIJA DE CAMBIO DE MARCHAS			1		
20	63D-44100-11	SHIFT LINK ASSY ESLABON DE SLECTOR COMLETO			1		
21	63D-44104-00	.PLATE COMP. .PLACA			1		
22	63D-48261-00	.ARM, THROTTLE .BRAZO ACELERADOR			1		
23	63D-42115-00	.SHAFT, STEERING HANDLE .EJE MANIJA DE DIRECCION			1		
24	650-42152-00-94	..GEAR ..ENGRANE			1		
25	91690-30025	..PIN, SPRING ..PASADOR DE RESORTE			1		
26	63D-42159-00	..STAY ..SOPORTE			1		
27	98580-06016	.SCREW, PAN HEAD .TORNILLO DE CABEZA CRUZADA			2		



6H33200-C140

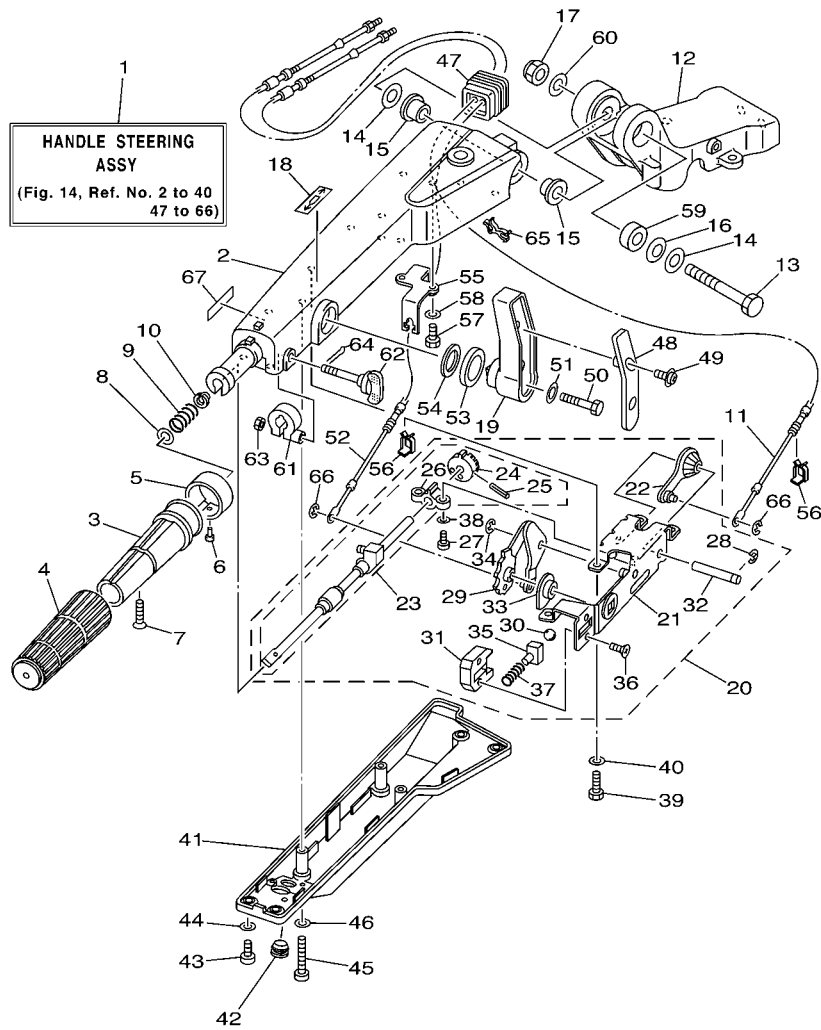
FIG. 14 STEERING

DIRECCION

REF. NO.	PART NO. CODIGO Nº	DESCRIPTION DESCRIPCION	ED	ET	EHTO	ETO	REMARKS OBSERVACIONES
28	93430-08006	.CIRCLIP .SEGURO			1		
29	63D-44113-01	.CAM PLATE, HANDLE .PLACA DE LA LEVA DEL MANGO			1		
30	63D-48236-00	.ROLLER, DETENT .RODILLO			1		
31	63D-48119-00	.COVER .CUBIERTA			1		
32	63D-42153-00	.SHAFT, THROTTLE CONTROL .EJE CONTROL DEL ACELERADOR			1		
33	63D-44132-00	.BUSHING .BUJE			1		
34	63D-48118-00	.CLIP, SHIFT LEVER .CLIP DE PALANCA DEL CAMBIO			1		
35	63D-48237-00	.ADAPTOR .ADAPTADOR			1		
36	98785-05014	.SCREW, FLAT HEAD .TORNILLO DE CABEZA PLANA			2		
37	63D-48238-00	.SPRING, DETENT .RESORTE			1		
38	63D-42181-00	.WASHER .ARANDELA			2		
39	97095-06016	BOLT PERNO			4		
40	92995-06600	WASHER ARANDELA			4		
41	63D-42131-10	COVER, HANDLE STEERING CUBIERTA MANIJA DIRRECCION			1		
42	90480-14M14	GROMMET TAPON			1		
43	97885-06016	SCREW, PAN HEAD TORNILLO A MUESCA			4		
44	92995-06600	WASHER ARANDELA			4		
45	97885-06040	SCREW, PAN HEAD TORNILLO A MUESCA			3		
46	92995-06600	WASHER ARANDELA			3		
47	63D-42725-00	GROMMET TAPON			1		
48	63D-44173-00	LEVER, SHIFT CONTROL PALANCA CONTROL CAMBIOS			1		
49	90159-06M18	SCREW, WITH WASHER TORNILLO CON VALONA			2		
50	97095-08040	BOLT PERNO			1		
51	92995-08600	WASHER ARANDELA			1		
52	6H3-48321-01	CABLE CABLE CONTROL REMOTO			1		
53	90386-29M95	BUSH BUJE			1		
54	90202-24M53	WASHER, PLATE ARANDELA DE PLANA			1		

D6

**HANDLE STEERING
ASSY**
(Fig. 14, Ref. No. 2 to 40
47 to 66)

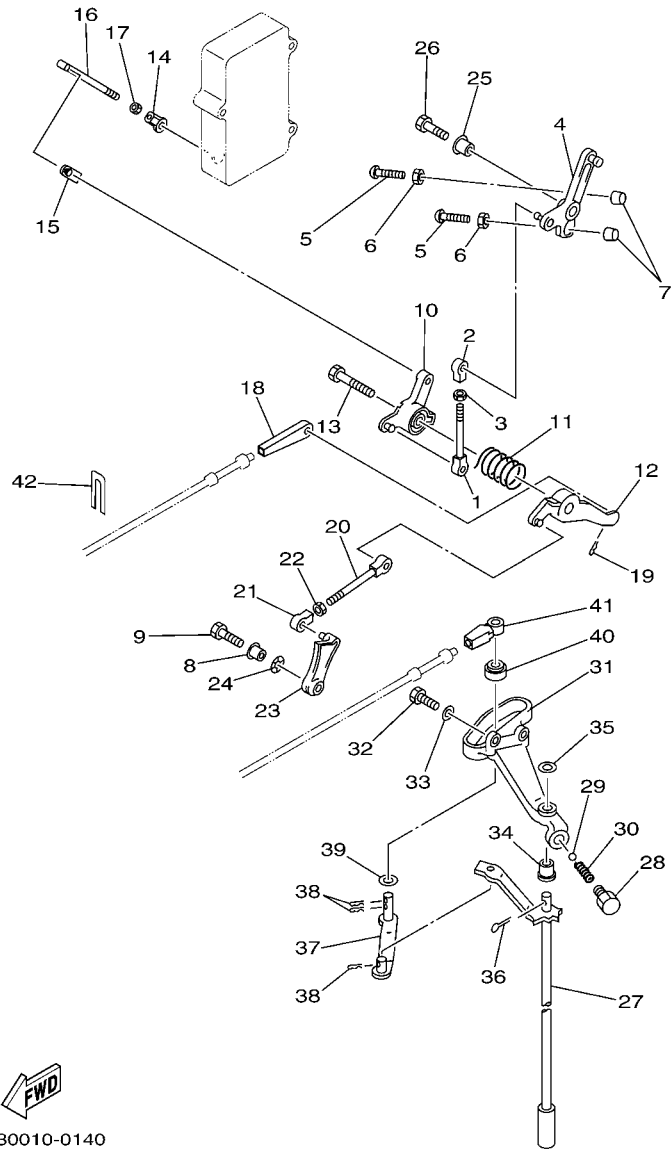


FWD
6H33200-C140

FIG. 14 STEERING

DIRECCION

REF. NO.	PART NO. CODIGO Nº	DESCRIPTION DESCRIPCION	ED	ET	EHTO	ETO	REMARKS OBSERVACIONES
55	63D-48531-00	BRACKET, REMOTE CONTROL 1 SOPORTE DE CONTROL REMOTO			1		
56	63D-48538-00	CLAMP, CABLE 1 GRAMPA DE CABLE			2		
57	97095-06016	BOLT PERNO			2		
58	92995-06600	WASHER ARANDELA			2		
59	90387-12M02	COLLAR COLLAR			1		
60	92990-12600	WASHER, PLATE ARANDELA PLANA			1		
61	63D-42126-00	FRICTION, STEERING HANDLE GRIP FRICCION DE MANGO DIRECCION			1		
62	63D-48154-00	KNOB, THROTTLE PERILLA DE ACELERADOR			1		
63	95380-06600	NUT, HEXAGON TUERCA			1		
64	91490-20010	PIN, COTTER CHAVETA			1		
65	90464-09M42	CLAMP BRIDA			1		
66	93430-04M03	CIRCLIP SEGURO			2		
67	6E0-83627-41	LABEL, CAUTION 7 ETIQUETA DE PRECAUCION 7			1		



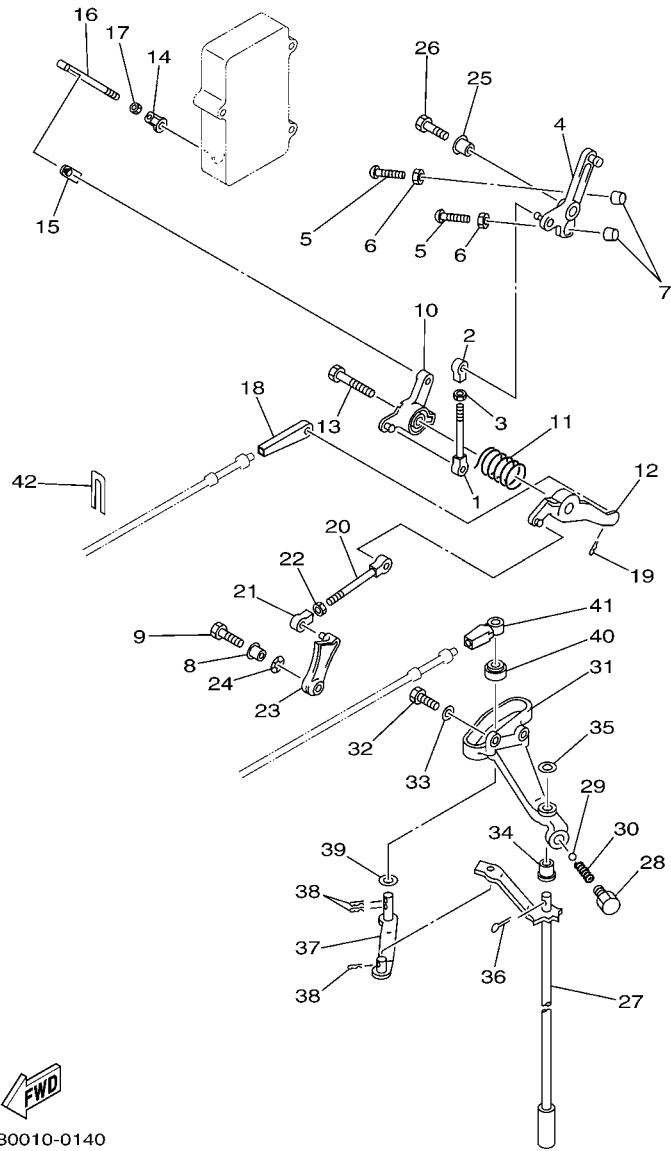
6H30010-0140

FIG. 15 CONTROL

CONTROL

REF. NO.	PART NO. CODIGO Nº	DESCRIPTION DESCRIPCION	ED	ET	EHTO	ETO	REMARKS OBSERVACIONES
1	689-42169-01	JOINT CONECTOR	1	1	1	1	
2	682-41237-00	JOINT, LINK CONECTOR	1	1	1	1	
3	95380-05600	NUT TUERCA	1	1	1	1	
4	6H3-41631-00	LEVER, MAGNETO CONTROL PALANCA DE CONTROL DE MAGNETO	1	1	1	1	
5	90157-06M13	SCREW, PAN HEAD TORNILLO CABEZA CONICA PLANA	2	2	2	2	
6	95380-06600	NUT, HEXAGON TUERCA	2	2	2	2	
7	688-44194-00	CAP TAPA	2	2	2	2	
8	90387-06M60	COLLAR COLLAR	1	1	1	1	
9	97095-06025	BOLT PERNO	1	1	1	1	
10	6H3-41632-20	LEVER, MAGNETO CONTROL PALANCA DE CONTROL DE MAGNETO	1	1	1	1	
11	90508-26M35	SPRING, TORSION RESORTE DE TORSION	1	1	1	1	
12	6H3-41633-10	LEVER, MAGNETO CONTROL PALANCA DE CONTROL DE MAGNETO	1	1	1	1	
13	90109-06M43	BOLT PERNO	1	1	1	1	
14	6H1-41237-00	JOINT, LINK CONECTOR	1	1	1	1	
15	6F5-41237-00	JOINT, LINK CONECTOR	1	1	1	1	
16	6H3-41636-10-94	ROD, MAGNETO CONTROL VARILLA DE CONTROL MAGNETO	1	1	1	1	
17	95380-05600	NUT TUERCA	1	1	1	1	
18	6H3-48344-00	CABLE END, REMOTE CONTROL BASE CONTROL	1	1	1	1	
19	90468-18008	CLIP PRESILLA	1	1	1	1	
20	689-42169-01	JOINT CONECTOR	1	1	1	1	
21	6H4-41237-00	JOINT, LINK CONECTOR	1	1	1	1	
22	95380-05600	NUT TUERCA	1	1	1	1	
23	6H3-41213-10	CAM, ACCEL. LEVA ACELERADOR	1	1	1	1	
24	90206-10M04	WASHER, WAVE ARANDELA ONDULADA	1	1	1	1	
25	90387-06M60	COLLAR COLLAR	1	1	1	1	
26	97095-06025	BOLT PERNO	1	1	1	1	
27	6H3-44120-02	HANDLE GEAR SHIFT ASSY MANIJA DE CAMBIO COMPL	1	1			S S

E1

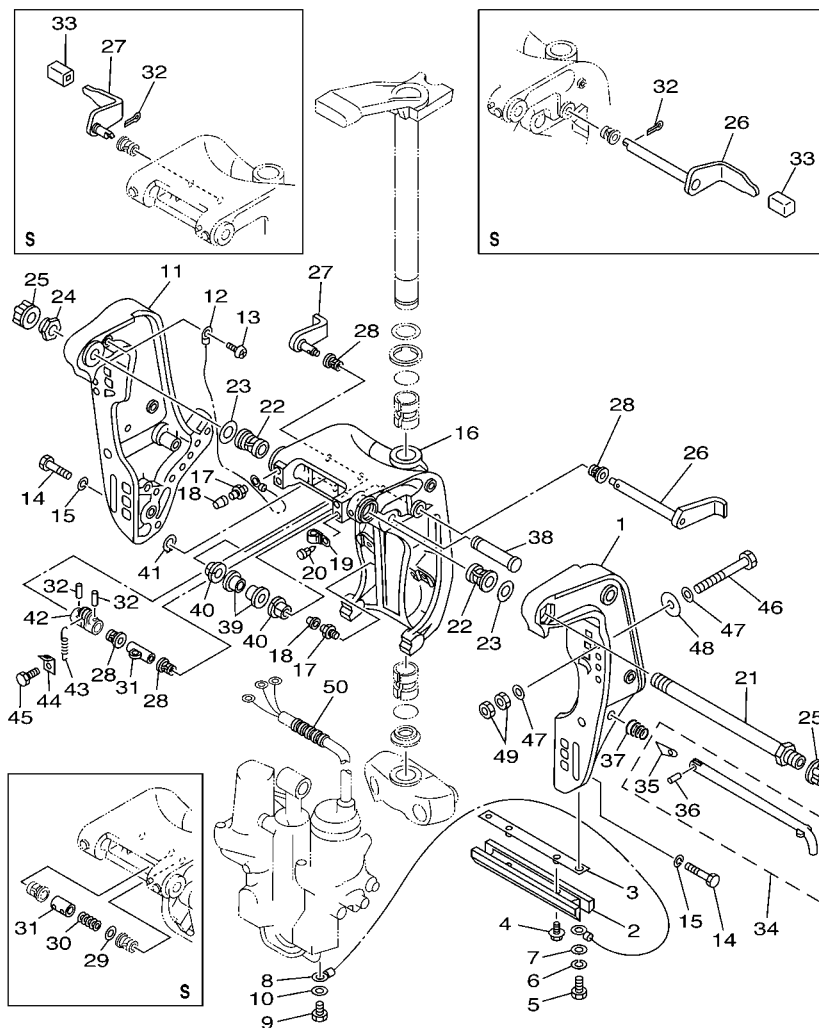


6H30010-0140

FIG. 15 CONTROL

CONTROL

REF. NO.	PART NO. CODIGO Nº	DESCRIPTION DESCRIPCION	ED	ET	EHTO	ETO	REMARKS OBSERVACIONES
27	6H3-44120-12	HANDLE GEAR SHIFT ASSY MANIJA DE CAMBIO COMPL	1	1	1	1	L L
28	648-42715-00	BUSHING BUJE	1	1	1	1	
29	93501-04M02	BALL BOLA	1	1	1	1	
30	90501-12082	SPRING, COMPRESSION RESORTE DE COMPRESION	1	1	1	1	
31	6H3-44117-00-94	BRACKET SOPORTE	1	1	1	1	
32	97013-06020	BOLT PERNO	2	2	2	2	
33	92903-06600	WASHER, PLATE RONDANA SENCILLA	2	2	2	2	
34	90386-07M58	BUSH BUJE	1	1	1	1	
35	92990-08200	WASHER, PLAIN ARANDELA PLANA	1	1	1	1	
36	91490-20012	PIN, COTTER CHAVETA	1	1	1	1	
37	6H3-44121-01	LEVER, SHIFT ROD PALANCA VARILLA CAMBIOS	1	1	1	1	
38	90468-18008	CLIP PRESILLA	3	3	3	3	
39	90202-07M07	WASHER, PLATE ARANDELA DE PLANA	1	1	1	1	
40	688-44122-00	BUSHING, SHIFT ROD LEVER BUJE PALANCA VARILLA DE CAMBIO	1	1	1	1	
41	663-48344-00	CABLE END, REMOTE CONTROL BASE CONTROL	1	1	1	1	
42	6H3-48538-00	CLAMP, CABLE 1 GRAMPA DE CABLE	1	1	1	1	



FWD
6H33200-C160

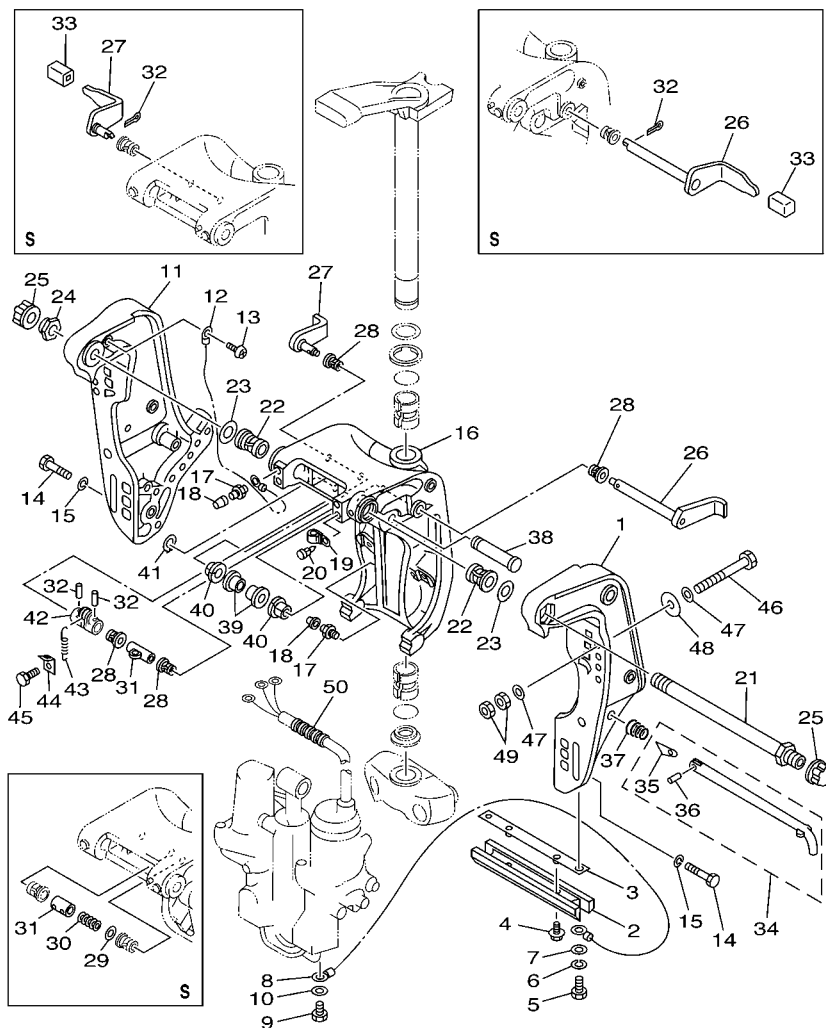
FIG. 16 BRACKET 1

SOPORTE 1

REF. NO.	PART NO. CODIGO Nº	DESCRIPTION DESCRIPCION	ED	ET	EHTO	ETO	REMARKS OBSERVACIONES
1	697-43111-05-4D	BRACKET, CLAMP SOPORTE DE LA ABRAZADERA		1			S
	6H1-43111-01-4D	BRACKET, CLAMP SOPORTE DE LA ABRAZADERA		1	1	1	S L L
2	6H1-45251-03	ANODE CATODE		1	1	1	
3	6H1-44526-00	PLATE PLACA 1		1	1	1	
4	90119-06M29	BOLT, WITH WASHER TORNILLO CON ARANDELA		2	2	2	
5	97095-06016	BOLT PERNO		2	2	2	
6	92995-06100	WASHER, SPRING ARANDELA		2	2	2	
7	92995-06600	WASHER ARANDELA		2	2	2	
8	6H1-82148-00	WIRE, LEAD 4 CABLE CONDUCTOR 4		1	1	1	
9	97095-06010	BOLT PERNO		1	1	1	
10	92995-06600	WASHER ARANDELA		1	1	1	
11	697-43112-03-4D	BRACKET, CLAMP SOPORTE DE LA ABRAZADERA		1			S
	6H1-43112-00-4D	BRACKET, CLAMP SOPORTE DE LA ABRAZADERA		1	1	1	S L L
12	6E5-82148-00	WIRE, LEAD 4 CABLE CONDUCTOR 4		1	1	1	
13	97880-06012	SCREW, PAN HEAD TORNILLO DE CABEZA CON PLANA		1	1	1	
14	97095-10045	BOLT PERNO		6	6	6	
15	92995-10100	WASHER ARANDELA		6	6	6	
16	697-43311-03-4D	BRACKET, SWIVEL 1 SOPORTE GIRATORIO 1		1			S
	6H1-43311-02-4D	BRACKET, SWIVEL 1 SOPORTE GIRATORIO 1		1	1	1	S L L
17	93700-06M03	NIPPLE, GREASE BOQUILLA DE ENGRASAR		3	3	3	
18	663-45119-00	CAP, GREASE NIPPLE TAPA DE GRASERA		3	3	3	AP AP
19	90465-06M86	CLAMP BRIDA		1			S S
	90464-11M18	CLAMP BRIDA		1	1	1	L L L
20	90338-05M03	PLUG TAPON		1	1	1	L L L
21	688-43131-03	BOLT, CLAMP BRACKET TORNILLO DE ABRAZADERA DEL SOP		1	1	1	
22	90386-22M15	BUSH BUJE		2	2	2	
23	90201-22M67	WASHER, PLATE ARANDELA PLANA		2	2	2	

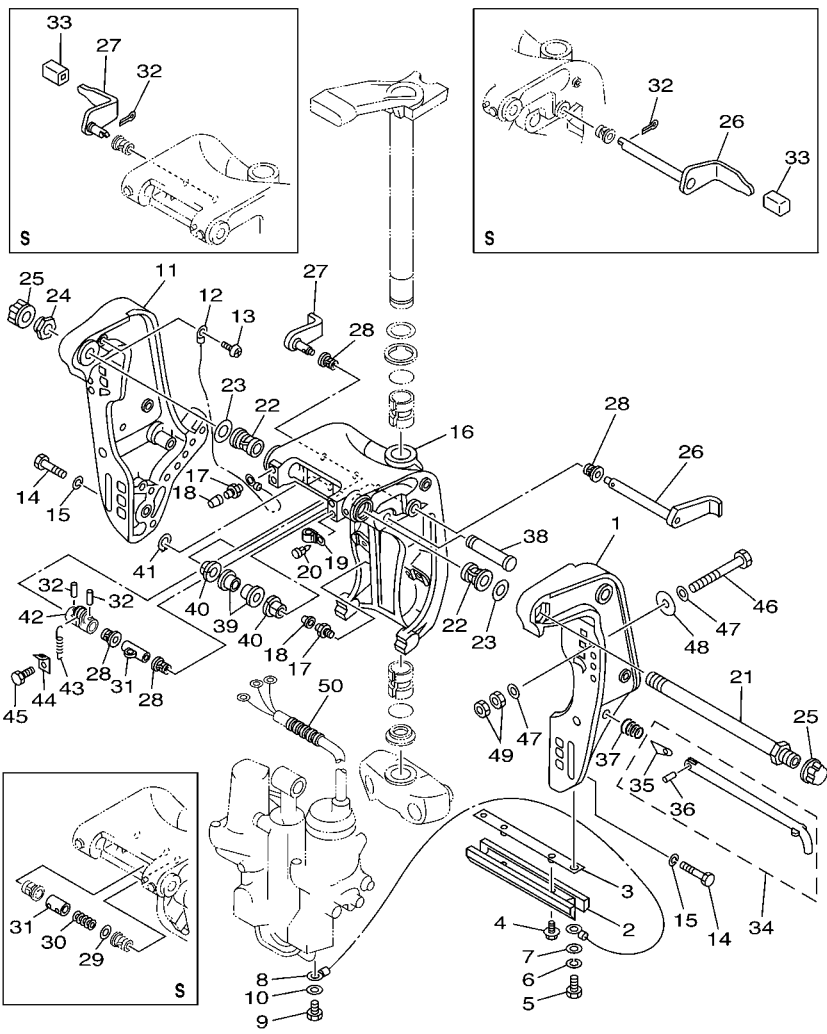
FIG. 16 BRACKET 1

SOPORTE 1




6H33200-C160

REF. NO.	PART NO. CODIGO Nº	DESCRIPTION DESCRIPCION	ED	ET	EHTO	ETO	REMARKS OBSERVACIONES
24	90185-22043	NUT, SELF-LOCKING TUERCA AUTOBLOCANTE		1	1	1	
25	6G5-43145-01	CAP, CLAMP BRACKET TAPA		2	2	2	
26	688-43181-04	LEVER, TILT STOP PALANCA TOPE INCLINACION		1			S
	6H1-43181-01	LEVER, TILT STOP PALANCA TOPE INCLINACION		1	1	1	S
27	688-43185-04	LEVER, TILT STOP PALANCA TOPE INCLINACION		1			S
	6H1-43185-01	LEVER, TILT STOP PALANCA TOPE INCLINACION		1	1	1	S
28	90386-10M16	BUSH BUJE		4	4	4	L
29	92990-10600	WASHER, PLATE ARANDELA PLANA		1			S
30	90501-10M21	SPRING, COMPRESSION RESORTE DE COMPRESION		1			S
31	90387-10M38	COLLAR COLLAR		1			S
	90387-10M02	COLLAR COLLAR		1	1	1	S
32	91490-30025	PIN, COTTER CHAVETA		2			L
	91690-30020	PIN, SPRING PASADOR DE RESORTE		2	2	2	L
33	663-43318-00	COVER CUBIERTA		2			S
34	697-43160-00	TILT ROD ASSY VARILLA DE BASCULACION COMPL.		1			S
	688-43160-01	TILT ROD ASSY VARILLA DE BASCULACION COMPL.		1	1	1	S
35	688-43165-00	.PLATE, TILT LOCK .PLACA DE TOPE, VARILLA SEGUR		1	1	1	L
36	91690-30012	.PIN, SPRING .PASADOR DE RESORTE		1	1	1	L
37	90502-20M03	SPRING, CONICAL RESORTE CONICO		1			S
	90502-16M02	SPRING, CONICAL RESORTE CONICO		1	1	1	S
38	6E5-43126-02	PIN, UPPER SHOCK MOUNT PASADOR DE AMORTIGUADOR SUPER		1	1	1	L
39	90386-18M63	BUSH BUJE		2	2	2	L
40	90386-18M35	BUSH BUJE		2	2	2	L
41	93410-18M02	CIRCLIP SEGURO		1	1	1	L
42	6G5-43148-10	COLLAR, DISTANCE COLLAR		1	1	1	L
43	90506-20011	SPRING, TENSION RESORTE DE TENSION		1	1	1	L
44	6G5-43144-00	HOOK, SPRING GANCHO		1	1	1	L



6H33200-C160

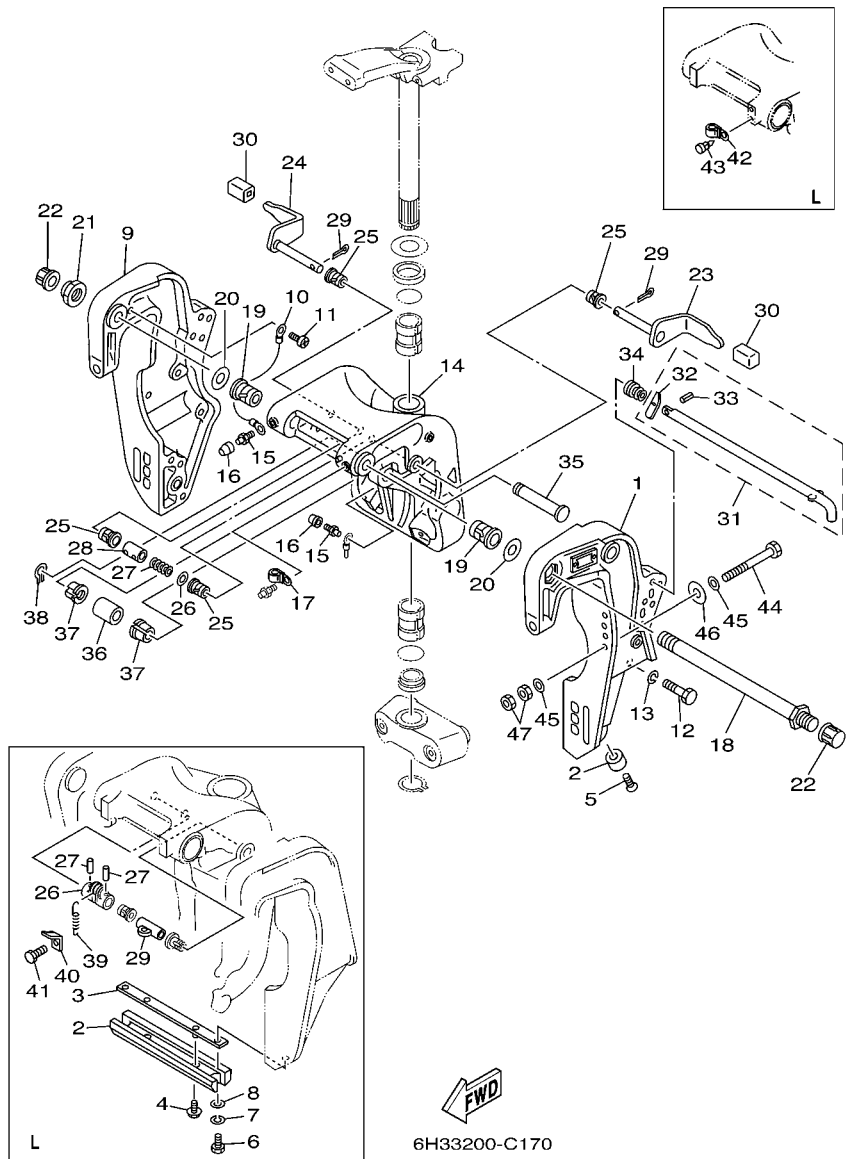
FIG. 16 BRACKET 1

SOPORTE 1

REF. NO.	PART NO. CODIGO N°	DESCRIPTION DESCRIPCION	ED	ET	EHTO	ETO	REMARKS OBSERVACIONES
45	97095-06010	BOLT PERNO		1	1	1	L L
46	90101-12M65	BOLT TORNILLO		4	4	4	
47	92995-12200	WASHER ARANDELA		8	8	8	
48	90201-12426	WASHER, PLATE ARANDELA PLANA		4	4	4	
49	95380-12600	NUT TUERCA		8	8	8	
50	90440-14M00	PIPE TUBO		1	1	1	

FIG. 17 BRACKET 2

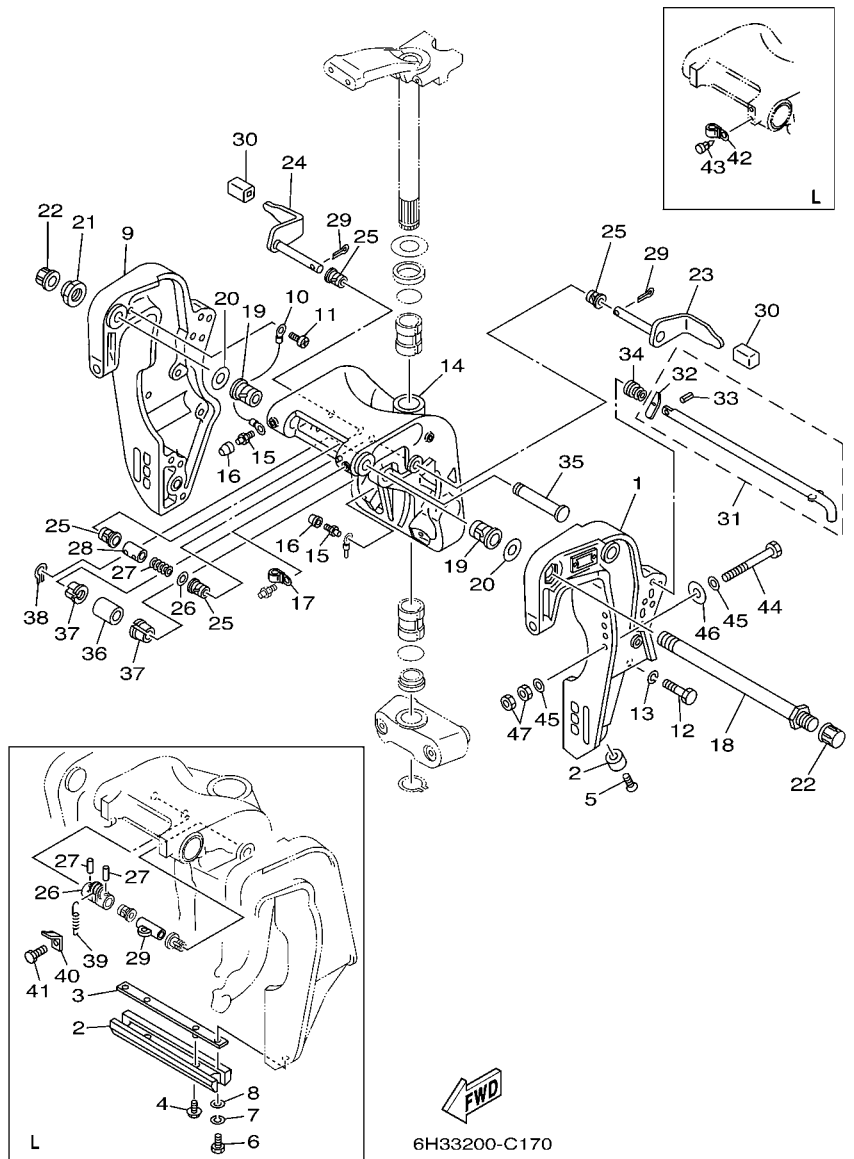
SOPORTE 2



REF. NO.	PART NO. CODIGO Nº	DESCRIPTION DESCRIPCION	ED	ET	EHTO	ETO	REMARKS OBSERVACIONES
1	697-43111-05-4D	BRACKET, CLAMP SOPORTE DE LA ABRAZADERA	1				S
	688-43111-13-4D	BRACKET, CLAMP SOPORTE DE LA ABRAZADERA	1				L
2	663-45251-00	ANODE CATODE	2				S
	6H1-45251-03	ANODE CATODE	1				L
3	6H1-44526-00	PLATE PLACA 1	1				L
4	90119-06M29	BOLT, WITH WASHER TORNILLO CON ARANDELA	2				L
5	90152-06M01	SCREW, COUNTERSUNK TORNILLO EMBUTIDO	2				S
6	97095-06016	BOLT PERNO	2				L
7	92995-06100	WASHER, SPRING ARANDELA	2				L
8	92995-06600	WASHER ARANDELA	2				L
9	697-43112-03-4D	BRACKET, CLAMP SOPORTE DE LA ABRAZADERA	1				S
	688-43112-12-4D	BRACKET, CLAMP SOPORTE DE LA ABRAZADERA	1				L
10	6E5-82148-00	WIRE, LEAD 4 CABLE CONDUCTOR 4	1				
11	97880-06012	SCREW, PAN HEAD TORNILLO DE CABEZA CON PLANA	1				
12	97095-10045	BOLT PERNO	6				
13	92995-10100	WASHER ARANDELA	6				
14	697-43311-03-4D	BRACKET, SWIVEL 1 SOPORTE GIRATORIO 1	1				S
	6H1-43311-02-4D	BRACKET, SWIVEL 1 SOPORTE GIRATORIO 1	1				L
15	93700-06M03	NIPPLE, GREASE BOQUILLA DE ENGRASAR	3				
16	663-45119-00	CAP, GREASE NIPPLE TAPA DE GRASERA	3				AP
17	90465-06M86	CLAMP BRIDA	1				S
18	688-43131-03	BOLT, CLAMP BRACKET TORNILLO DE ABRAZADERA DEL SOP	1				
19	90386-22M15	BUSH BUJE	2				
20	90201-22M67	WASHER, PLATE ARANDELA PLANA	2				
21	90185-22043	NUT, SELF-LOCKING TUERCA AUTOBLOCANTE	1				
22	6G5-43145-01	CAP, CLAMP BRACKET TAPA	2				
23	688-43181-04	LEVER, TILT STOP PALANCA TOPE INCLINACION	1				S

FIG. 17 BRACKET 2

SOPORTE 2



REF. NO.	PART NO. CODIGO Nº	DESCRIPTION DESCRIPCION	ED	ET	EHTO	ETO	REMARKS OBSERVACIONES
23	688-43181-10	LEVER, TILT STOP PALANCA TOPE INCLINACION	1				L
24	688-43185-04	LEVER, TILT STOP PALANCA TOPE INCLINACION	1				S
	688-43185-10	LEVER, TILT STOP PALANCA TOPE INCLINACION	1				L
25	90386-10M16	BUSH BUJE	4				L
26	92990-10600	WASHER, PLATE ARANDELA PLANA	1				S
	6G5-43148-10	COLLAR, DISTANCE COLLAR	1				S
27	90501-10M21	SPRING, COMPRESSION RESORTE DE COMPRESION	1				L
	91690-30020	PIN, SPRING PASADOR DE RESORTE	2				S
28	90387-10M38	COLLAR COLLAR	1				L
29	91490-30025	PIN, COTTER CHAVETA	2				S
	90387-10M02	COLLAR COLLAR	1				S
30	663-43318-00	COVER CUBIERTA	2				L
31	697-43160-00	TILT ROD ASSY VARILLA DE BASCULACION COMPL.	1				S
	688-43160-01	TILT ROD ASSY VARILLA DE BASCULACION COMPL.	1				L
32	688-43165-00	.PLATE, TILT LOCK .PLACA DE TOPE, VARILLA SEGURO	1				L
33	91690-30012	.PIN, SPRING .PASADOR DE RESORTE	1				S
34	90502-20M03	SPRING, CONICAL RESORTE CONICO	1				L
	90502-16M02	SPRING, CONICAL RESORTE CONICO	1				S
35	6E5-43126-02	PIN, UPPER SHOCK MOUNT PASADOR DE AMORTIGUADOR SUPERIOR	1				L
36	90386-18M21	BUSH BUJE	1				L
37	90386-18M35	BUSH BUJE	2				L
38	93410-18M02	CIRCLIP SEGURO	1				L
39	90506-20011	SPRING, TENSION RESORTE DE TENSION	1				L
40	6G5-43144-00	HOOK, SPRING GANCHO	1				L
41	97095-06010	BOLT PERNO	1				L
42	90464-11M18	CLAMP BRIDA	1				L
43	90338-05M03	PLUG TAPON	1				L

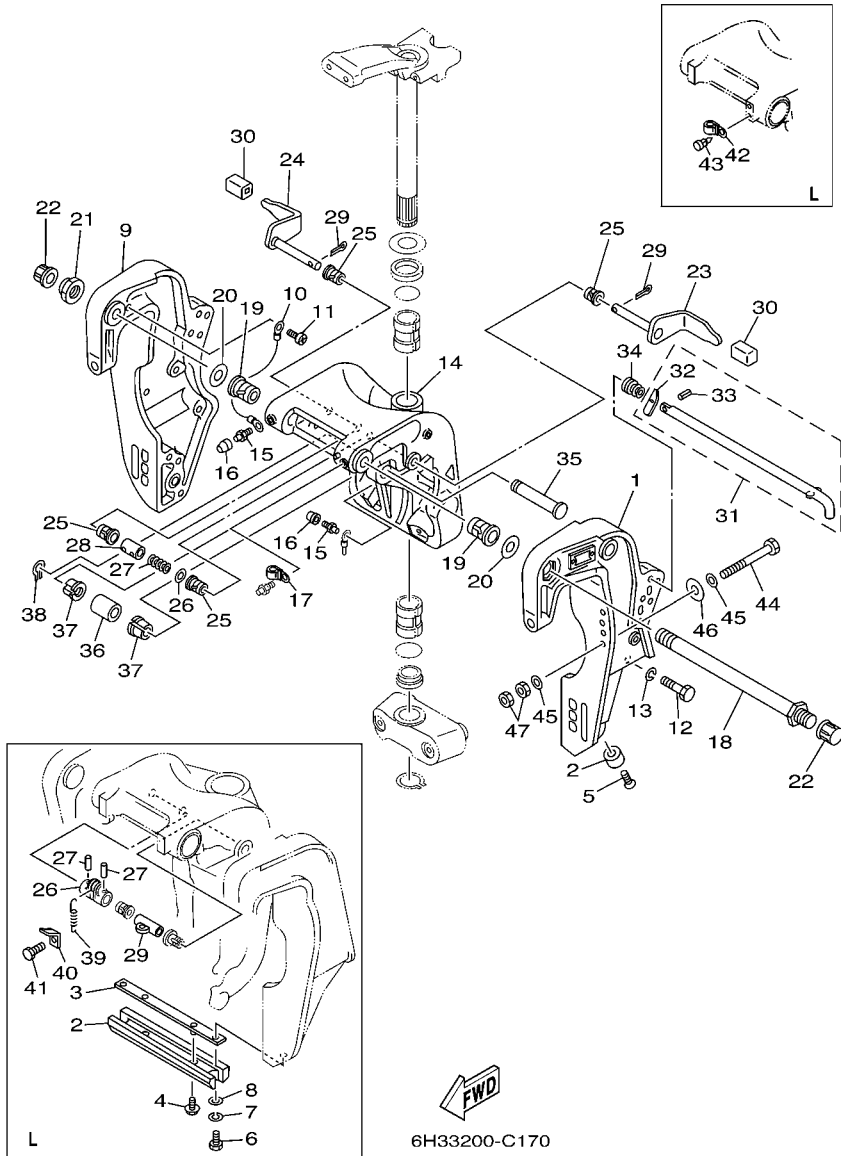
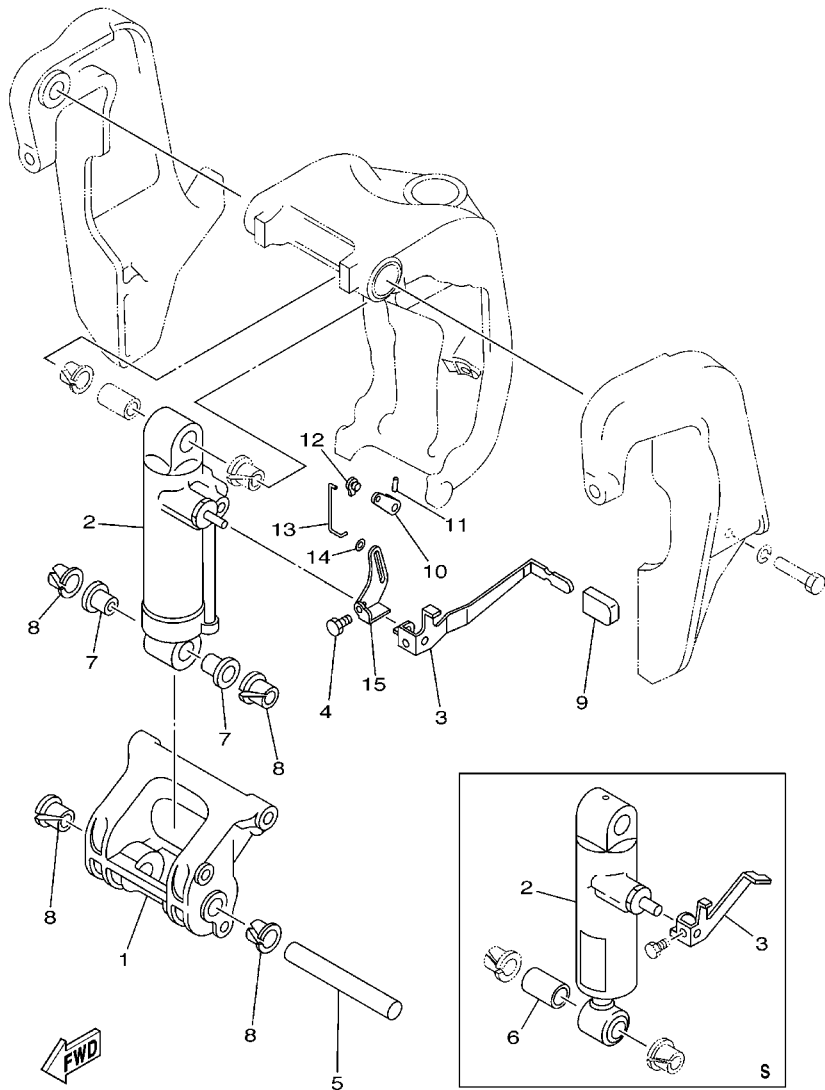


FIG. 17 BRACKET 2

SOPORTE 2

REF. NO.	PART NO. CODIGO Nº	DESCRIPTION DESCRIPCION	ED	ET	EHTO	ETO	REMARKS OBSERVACIONES
44	90101-12M65	BOLT TORNILLO	4				
45	92995-12200	WASHER ARANDELA	8				
46	90201-12426	WASHER, PLATE ARANDELA PLANA	4				
47	95380-12600	NUT TUERCA	8				



6961200-2160

FIG. 18 BRACKET 3

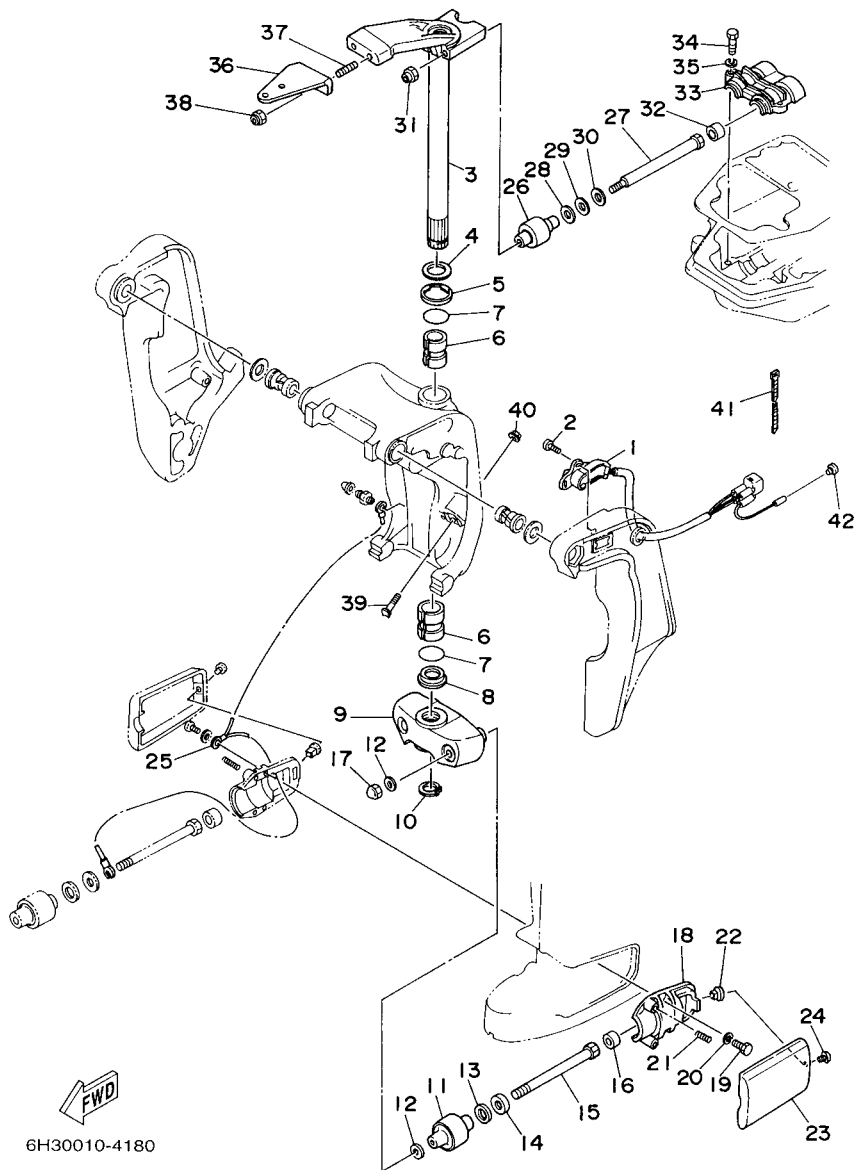
SOPORTE 3

REF. NO.	PART NO. CODIGO Nº	DESCRIPTION DESCRIPCION	ED	ET	EHTO	ETO	REMARKS OBSERVACIONES
1	697-43128-01-4D	SPACER, CLAMP BRACKET ESPACIADOR ABRAZADERA SOPORTE	1				S
	688-43128-01-4D	SPACER, CLAMP BRACKET ESPACIADOR ABRAZADERA SOPORTE	1				S
2	697-43170-03-4D	SHOCK ABSORBER ASSY AMORTIGUADOR COMPL.	1				L
	688-43170-04-4D	SHOCK ABSORBER ASSY AMORTIGUADOR COMPL.	1				S
3	688-43631-00	LEVER, TILT PALANCA DE INCLINACION	1				S
	688-43631-10	LEVER, TILT PALANCA DE INCLINACION	1				S
4	97080-06010	BOLT PERNO	1				L
5	688-43124-02	PIN, LOWER SHOCK MOUNT PASADOR DE AMORTIGUADOR INFERI	1				
6	90386-18M21	BUSH BUJE	1				S
7	90386-18M63	BUSH BUJE	2				S
							L
8	90386-18M35	BUSH BUJE	4				
9	682-43318-01	COVER CUBIERTA	1				L
10	688-43186-00	LEVER PALANCA	1				L
11	91690-30020	PIN, SPRING PASADOR DE RESORTE	1				L
12	6J8-41262-00	JOINT, CHOKE LEVER CONECTOR DE AHOGADOR	1				L
							L
13	688-43616-00	ROD, TILT LOCK VARILLA SEGURO DE INCLINACION	1				L
14	90202-03M51	WASHER, PLATE ARANDELA DE PLANA	1				L
15	688-43651-00	LEVER, REVERSE LOCK 1 PALANCA SEGURO DE RESERVA	1				L
							L

FIG. 19 BRACKET 4

SOPORTE 4

REF. NO.	PART NO. CODIGO Nº	DESCRIPTION DESCRIPCION	ED	ET	EHTO	ETO	REMARKS OBSERVACIONES
1	6H5-83672-02	TRIM SENDER TRANSMISOR DE INCLINADOR		1			S
	6H1-83672-12	TRIM SENDER TRANSMISOR DE INCLINADOR		1	1	1	S L L
2	97885-06016	SCREW, PAN HEAD TORNILLO A MUESCA		2	2	2	
3	6H3-42510-03-4D	STEERING BRACKET ASSY SOPORTE DIRECCION COMPL.	1	1			S S L L
	6H3-42510-13-4D	STEERING BRACKET ASSY SOPORTE DIRECCION COMPL.	1	1	1	1	
4	90201-30M00	WASHER, PLATE ARANDELA PLANA	1	1	1	1	
5	90386-30M78	BUSH BUJE	1	1	1	1	
6	90386-30M77	BUSH BUJE	2	2	2	2	
7	93210-29M94	O-RING ANILLO O	2	2	2	2	
8	90386-30M60	BUSH BUJE	1	1	1	1	
9	6H3-44551-01-4D	HOUSING, LOWER MOUNT RUBBER CAJA AMORTIGUADOR INFERIOR HU	1	1	1	1	
10	93410-28M06	CIRCLIP SEGURO	1	1	1	1	
11	687-44555-00-94	MOUNT DAMPER, LOWER SIDE AMORTIGUADOR DE HULE LADO INFE	2	2	2	2	
12	90201-12M16	WASHER, PLATE ARANDELA PLANA	4	4	4	4	
13	90202-25M04	WASHER, PLATE ARANDELA DE PLANA	2	2	2	2	
14	90201-13M19	WASHER, PLATE ARANDELA PLANA	2	2	2	2	
15	90109-12M21	BOLT PERNO	2	2	2	2	
16	663-44575-00	DAMPER, LOWER MOUNT RUBBER AMORTIGUADOR INFERIOR	2	2	2	2	
17	95380-12800	NUT, CROWN TUERCA	2	2	2	2	
18	6H3-44552-03-94	HOUSING, LOWER MOUNT RUBBER CAJA AMORTIGUADOR INFERIOR HU	2	2	2	2	
19	97075-08025	BOLT PERNO	4	4	4	4	
20	92995-08100	WASHER ARANDELA	4	4	4	4	
21	90501-14M08	SPRING, COMPRESSION RESORTE DE COMPRESION	4	4	4	4	
22	90179-06066	NUT TUERCA	2	2	2	2	
23	6H3-44553-01-4D	COVER, LOWER MOUNT CUBIERTA, AMORTIGUADOR INFERIOR	2	2	2	2	
24	97885-06016	SCREW, PAN HEAD TORNILLO A MUESCA	2	2	2	2	
25	697-82127-01	WIRE, LEAD 2 CABLE CONDUCTOR 2	1	1			S S

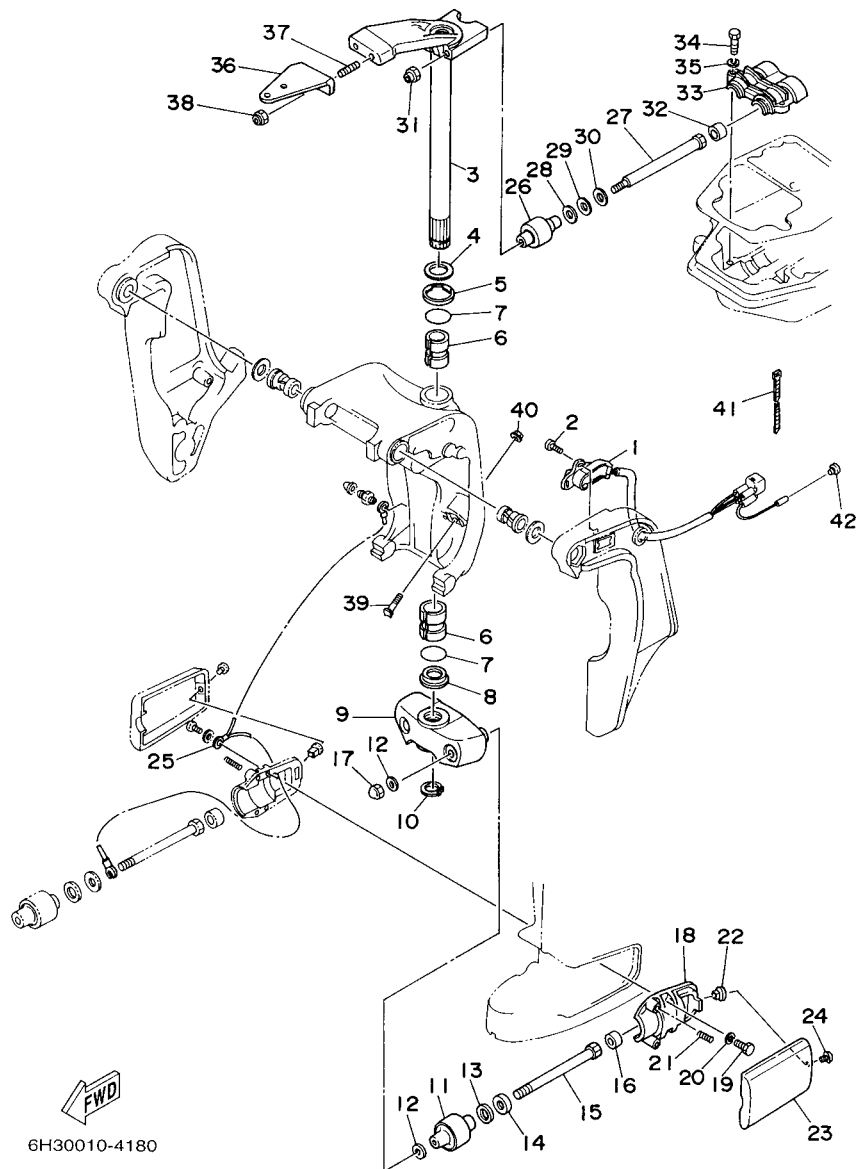


6H30010-4180

FIG. 19 BRACKET 4

SOPORTE 4

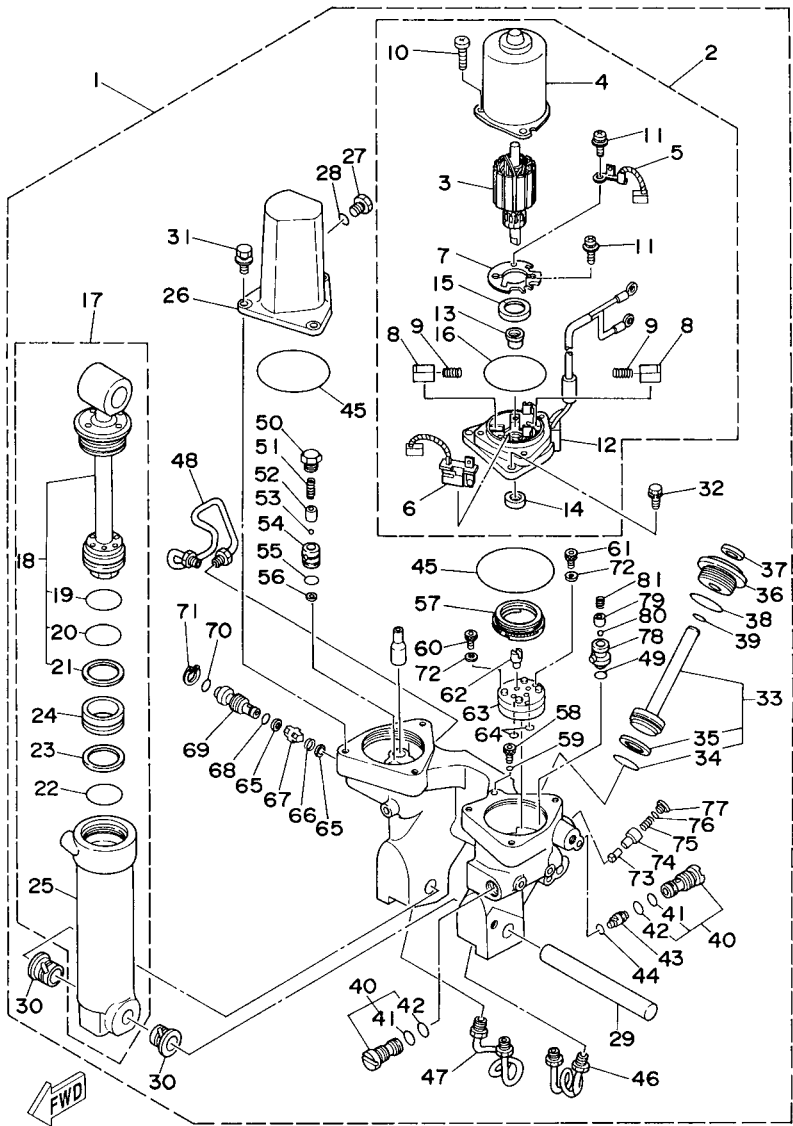
REF. NO.	PART NO. CODIGO Nº	DESCRIPTION DESCRIPCION	ED	ET	EHTO	ETO	REMARKS OBSERVACIONES
25	688-82127-02	WIRE, LEAD 2 CABLE CONDUCTOR 2	1	1	1	1	L L
26	688-44514-00-94	MOUNT DAMPER, UPPER SIDE AMORTIGUADOR LADO SUPERIOR	2	2	2	2	
27	90101-10M49	BOLT TORNILLO	2	2	2	2	
28	90201-20M21	WASHER, PLATE ARANDELA PLANA	2	2	2	2	
29	90202-20M06	WASHER, PLATE ARANDELA DE PLANA	2	2	2	2	
30	90201-11M22	WASHER, PLATE ARANDELA PLANA	2	2	2	2	
31	90185-10051	NUT, SELF-LOCKING TUERCA AUTOBLOCANTE	2	2	2	2	
32	663-44575-00	DAMPER, LOWER MOUNT RUBBER AMORTIGUADOR INFERIOR	2	2	2	2	
33	688-44511-00-94	COVER, UPPER MOUNT CUBIERTA AMORTIGUADOR SUPERIOR	1	1	1	1	
34	97075-08035	BOLT PERNO	3	3	3	3	
35	92995-08100	WASHER ARANDELA	3	3	3	3	
36	6H3-48511-51-4D	HOOK, STEERING GANCHO DIRECCION	1	1		1	STEERING GUIDE STEERING GUIDE
37	90116-10175	BOLT, STUD ESPARRAGO				2	70B
	90116-10M28	BOLT, STUD ESPARRAGO	2	2	2		60F 60F
38	90185-10051	NUT, SELF-LOCKING TUERCA AUTOBLOCANTE	2	2	2	2	
39	688-43376-01	BOLT, THRUST RECEIVER TORNILLO RECEPTOR	2				S S
	6H1-43376-00	BOLT, THRUST RECEIVER TORNILLO RECEPTOR	2	2	2		L L
40	90185-08057	NUT, SELF-LOCKING TUERCA AUTOBLOCANTE	2	2	2		
41	90465-11M10	CLAMP BRIDA	3	3	3		
42	703-82119-00	COVER, LEAD WIRE CUBIERTA DE CABLE CONDUCTOR	1	1	1		



6H30010-4180

FIG. 20 POWER TRIM & TILT ASSY 1

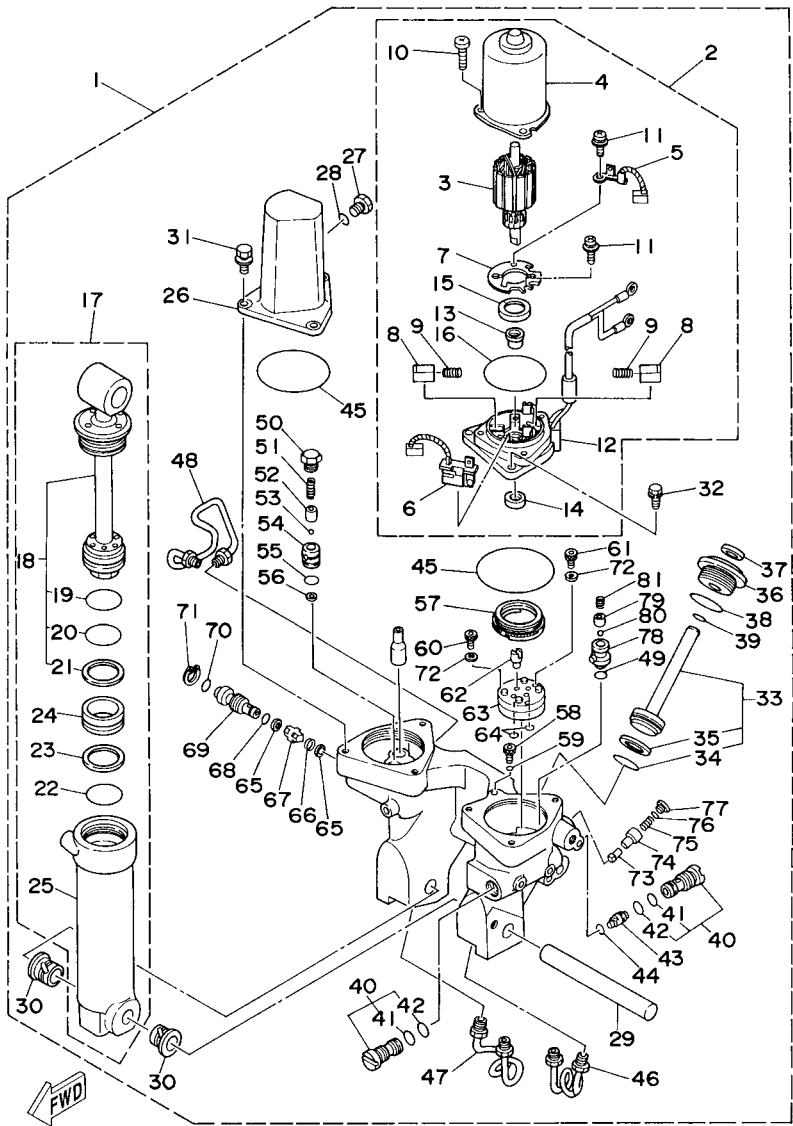
COMPONER Y PODER VARILLA 1



6H20200-4160

REF. NO.	PART NO. CODIGO Nº	DESCRIPTION DESCRIPCION	ED	ET	EHTO	ETO	REMARKS OBSERVACIONES
1	6H3-43800-08-4D	POWER TRIM & TILT ASSY ELEVADOR HIDRAULICO COMPL.		1			S S
2	6H1-43880-02	..MOTOR ASSY ..MOTOR COMPL.		1			
3	6H1-43805-10	..ARMATURE ASSY ..INDUCIDO COMPL.		1			
4	6H1-43804-10	..STATOR ASSY ..ESTATOR COMPL		1			
5	6H1-43891-10	..BRUSH 1 ..ESCOBILLA 1		1			
6	6H1-43892-10	..BRUSH 2 ..ESCOBILLA 2		1			
7	6H1-4380F-10	..PLATE, BRUSH HOLDER ..PLACA		1			
8	6H1-4380J-10	..HOLDER, BRUSH ..PORTAESCOBILLA		2			
9	6H1-4386K-10	..SPRING, BRUSH ..RESORTE, ESCOBILLA		2			
10	97885-05016	..SCREW, PAN HEAD ..TORNILLO A MUESCA		3			
11	97607-04310	..SCREW, WITH WASHER ..TORNILLO CAB CON PLANA C/ARA		2			
12	6H1-43881-10	..FRAME, END ..CUADRO EXTERMO		1			
13	6H1-4380H-10	..METAL ..METAL		1			
14	93102-08M43	..OIL SEAL ..SELLO ACEITE		1			
15	6H1-4380G-10	..PLATE ..PLACA		1			
16	6H1-43865-10	..O-RING ..ANILLO EN O 5		1			
17	697-4380E-01	..TILT CYLINDER ASSY ..CILINDRO DE INCLINACION COMPL		1			
18	697-43810-02	..TILT PISTON SUB ASSY ..ELEVADOR SUB-PISTON COMPL.		1			
19	6E5-43861-00	..O-RING ..ANILLO EN O 1		1			
20	6E5-43862-00	..O-RING ..ANILLO EN O 2		1			
21	6E5-43872-00	..RING, BACK UP ..ANILLO		1			
22	6E5-43862-00	..O-RING ..ANILLO EN O 2		1			
23	6E5-43872-00	..RING, BACK UP ..ANILLO		1			
24	6E5-43814-01	..PISTON, FREE ..PISTON LIBRE		1			
25	6E5-43813-02	..CYLINDER, TILT ..CILINDRO INCLINACION		1			
26	6E5-43828-00	..BODY, RESERVOIR ..CUERPO DEPOSITO		1			
27	6E5-43829-00	..PLUG, RESERVOIR ..TAPON DEPOSITO		1			

FIG. 20 POWER TRIM & TILT ASSY 1 COMPONER Y PODER VARILLA 1

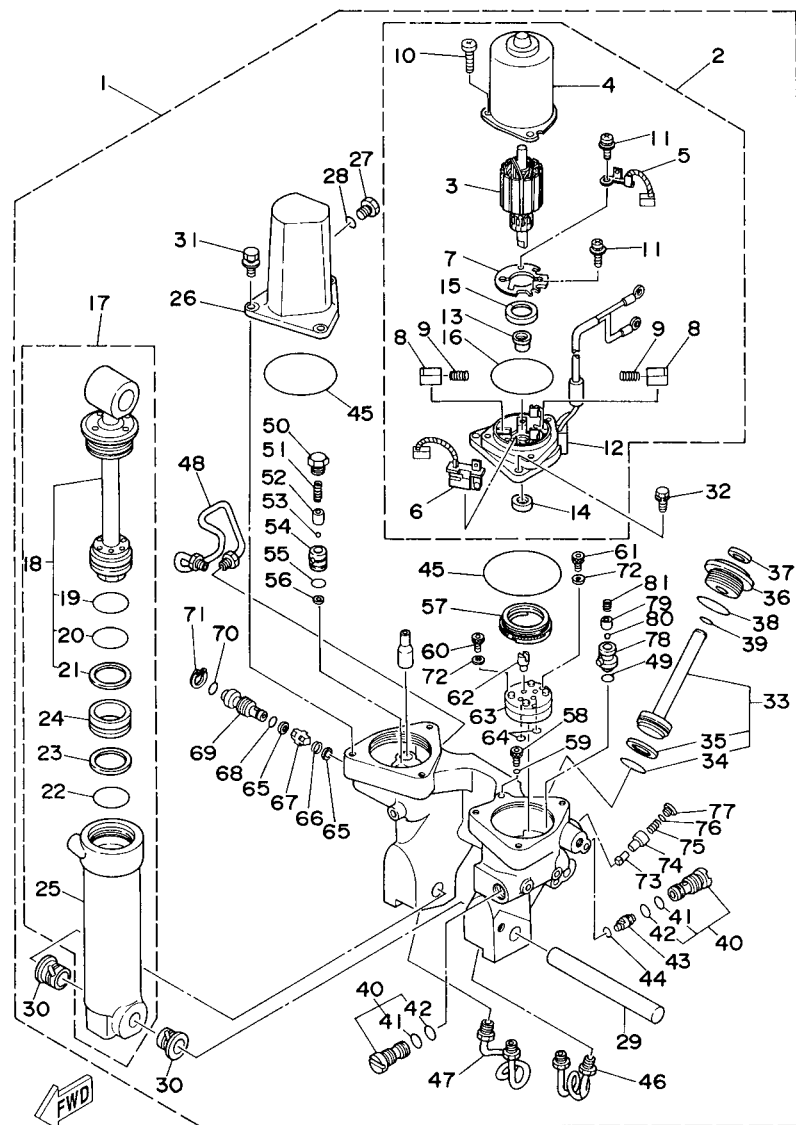


6H20200-4160

REF. NO.	PART NO. CODIGO Nº	DESCRIPTION DESCRIPCION	ED	ET	EHTO	ETO	REMARKS OBSERVACIONES
28	6E5-43863-00	.O-RING .ANILLO EN O 3		1			
29	6E5-43818-00	.PIN, LOWER SHOCK MOUNT .PASADOR AMORTIGUADOR INFERIOR		1			
30	90386-18M14	.BUSH .BUJE		2			
31	90119-06M42	.BOLT, WITH WASHER .TORNILLO CON ARANDELA		3			
32	90119-06M71	.BOLT, WITH WASHER .TORNILLO CON ARANDELA		3			
33	6E5-43820-03	.TRIM PISTON SUB ASSY .ELEVADOR PISTON COMPL.		2			
34	6E5-43864-00	.O-RING .ANILLO EN O 4		1			
35	6E5-43874-01	.RING, BACK UP .ANILLO		1			
36	6E5-43821-01	.SCREW, TRIM CYLINDER END .TORNILLO CILINDRO EXTREMO		2			
37	6E5-43822-01	.SEAL, TRIM DUST .SELLO DE POLVO		2			
38	6E5-43862-00	.O-RING .ANILLO EN O 2		2			
39	6E5-43865-00	.O-RING .ANILLO EN O 5		2			
40	6E5-43802-01	.VALVE SUB ASSY .VALVULA PRINCIPAL COMPL.		2			
41	6E5-43866-00	.O-RING .ANILLO EN O 6		1			
42	6E5-43867-00	.O-RING .ANILLO EN O 7		1			
43	6E5-43841-02	.PISTON, SHUTTLE .PISTON		1			
44	6E5-43868-00	.O-RING .ANILLO EN O 8		1			
45	6E5-43869-00	.O-RING .ANILLO EN O 9		2			
46	6E5-43833-01	.PIPE .TUBO 1		1			
47	6E5-43834-01	.PIPE .TUBO 2		1			
48	6E5-43835-00	.PIPE .TUBO 3		1			
49	6E5-43883-00	.O-RING .ANILLO EN O 10		1			
50	6E5-43843-00	.SCREW, VALVE LOCK .TORNILLO		1			
51	6H3-43855-00	.SPRING, UP RELIEF .RESORTE SEGURIDAD SUPERIOR		1			
52	6E5-43859-00	.PIN, VALVE SUPPORT .PASADOR VALVULA SOPORTE		1			
53	6E5-43877-01	.BALL .ESFERA		1			
54	6E5-43895-00	.SEAT, RELIEF VALVE .ASIENTO		1			

FIG. 20 POWER TRIM & TILT ASSY 1

COMPONER Y PODER VARILLA 1

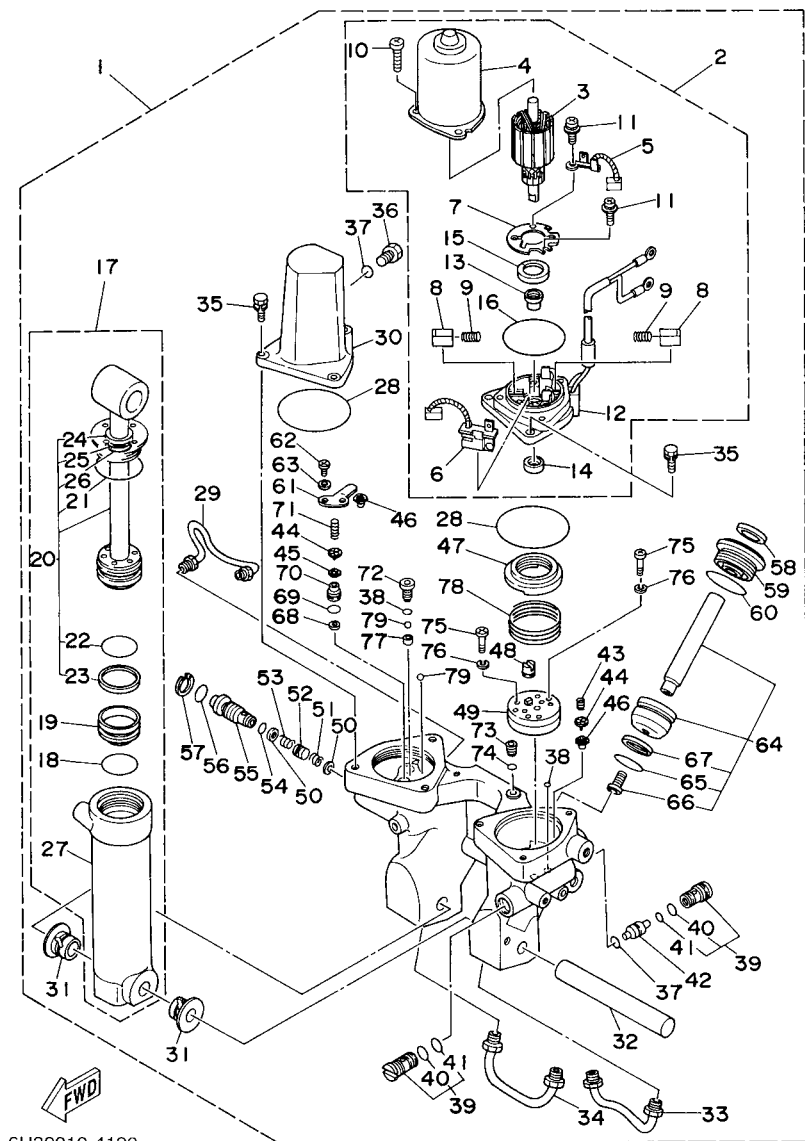


6H20200-4160

REF. NO.	PART NO. CODIGO Nº	DESCRIPTION DESCRIPCION	ED	ET	EHTO	ETO	REMARKS OBSERVACIONES
55	6E5-43896-00	.O-RING .ANILLO EN O		1			
56	6E5-43816-10	.FILTER 1 .FIELTRO 1		1			
57	6E5-43817-10	.FILTER 2 .FIELTRO 2		1			
58	90109-06M21	.BOLT .PERNO		1			
59	6E5-43897-00	.O-RING .ANILLO EN O		1			
60	6E5-43878-01	.BOLT, SOCKET .TORNILLO ENCASTRE		2			
61	6E5-43888-01	.BOLT, SOCKET .TORNILLO ENCASTRE		1			
62	6E5-43831-00	.CONNECTOR, SHAFT .CONEXION EJE		1			
63	6E5-43830-00	.GEAR PUMP ASSY .ENGRANAJE BOMBA COMPL.		1			
64	93210-07M78	.O-RING .ANILLO O		2			
65	6E5-43847-00	.SEAT, MANUAL VALVE .ASIENTO VALVULA MANUAL		2			
66	6E5-43854-01	.SPRING, MANUAL RELEASE .RESORTE DESCOPLIO MANUAL		1			
67	6E5-4382A-00	.ADAPTOR 1 .ADAPTADOR 1		1			
68	93210-10M74	.O-RING .ANILLO O		1			
69	6E5-43845-01	.SCREW, MANUAL RELEASE .TORNILLO DESCOPLIO MANUAL		1			
70	93210-18M75	.O-RING .ANILLO O		1			
71	6E5-43875-00	.RING, SNAP .ANILLO		1			
72	90201-05M00	.WASHER, PLATE .ARANDELA PLANA		3			
73	6E5-4381A-00	.SHAFT .EJE		1			
74	6E5-43849-01	.PIN, VALVE SUPPORT .PASADOR VALVULA SOPORTE		1			
75	6E5-43824-01	.SPRING, COMPRESSION .RESORTE DE COMPRESION		1			
76	93210-06M77	.O-RING .ANILLO O		1			
77	6E5-43842-00	.SCREW, VALVE SEAT .GRAMPA		1			
78	6G5-43851-00	.SEAT, RELIEF VALVE .ASIENTO VALVULA DE DESCARGA		1			
79	6E5-43844-02	.PIN, VALVE SUPPORT .PASADOR VALVULA SOPORTE		1			
80	6E5-43858-00	.BALL .ESFERA		1			
81	6E5-43856-01	.SPRING, DOWN RELIEF .RESORTE SEGURIDAD		1			

FIG. 21 POWER TRIM & TILT ASSY 2

COMPONER Y PODER VARILLA 2

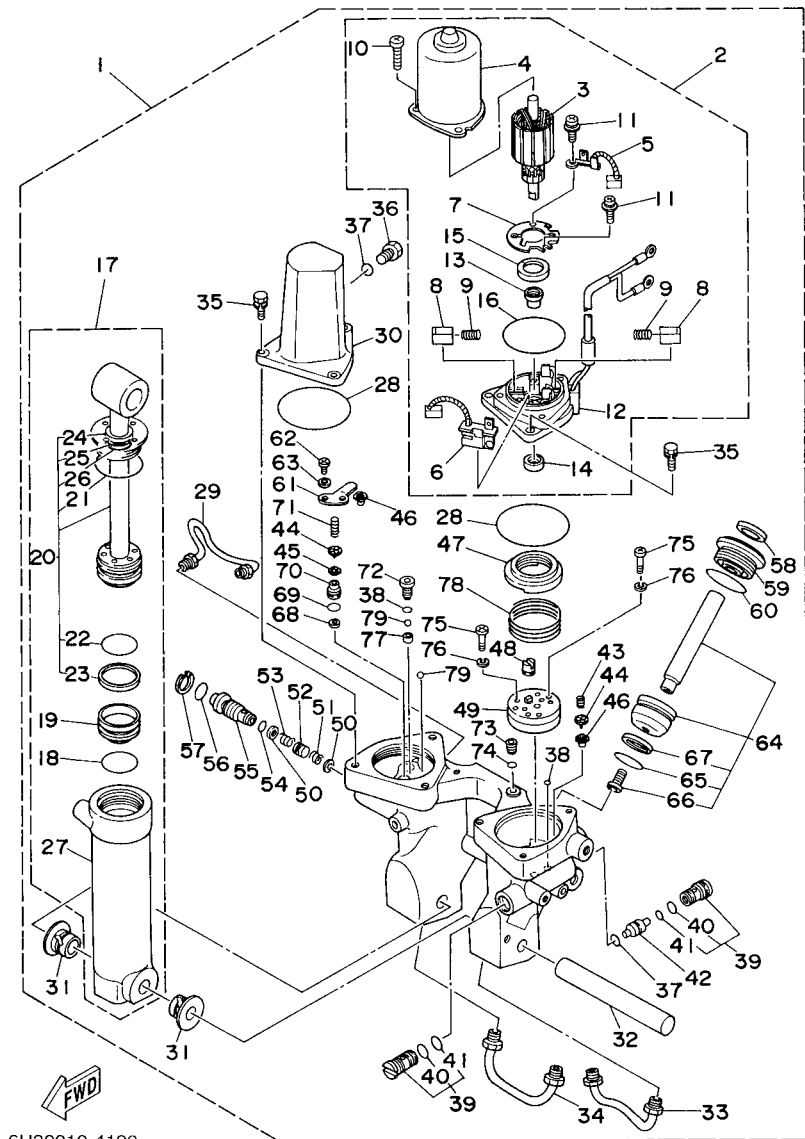


6H30010-4190

REF. NO.	PART NO. CODIGO Nº	DESCRIPTION DESCRIPCION	ED	ET	EHTO	ETO	REMARKS OBSERVACIONES
1	6H1-43800-17-4D	POWER TRIM & TILT ASSY ELEVADOR HIDRAULICO COMPL.		1	1	1	L L
2	6H1-43880-02	..MOTOR ASSY ..MOTOR COMPL.		1	1	1	
3	6H1-43805-10	..ARMATURE ASSY ..INDUCIDO COMPL.		1	1	1	
4	6H1-43804-10	..STATOR ASSY ..ESTATOR COMPL		1	1	1	
5	6H1-43891-10	..BRUSH 1 ..ESCOBILLA 1		1	1	1	
6	6H1-43892-10	..BRUSH 2 ..ESCOBILLA 2		1	1	1	
7	6H1-4380F-10	..PLATE, BRUSH HOLDER ..PLACA		1	1	1	
8	6H1-4380J-10	..HOLDER, BRUSH ..PORTAESCOBILLA		2	2	2	
9	6H1-4386K-10	..SPRING, BRUSH ..RESORTE, ESCOBILLA		2	2	2	
10	97885-05016	..SCREW, PAN HEAD ..TORNILLO A MUESCA		3	3	3	
11	97607-04310	..SCREW, WITH WASHER ..TORNILLO CAB CON PLANA C/ARA		2	2	2	
12	6H1-43881-10	..FRAME, END ..CUADRO EXTERMO		1	1	1	
13	6H1-4380H-10	..METAL ..METAL		1	1	1	
14	93102-08M43	..OIL SEAL ..SELLO ACEITE		1	1	1	
15	6H1-4380G-10	..PLATE ..PLACA		1	1	1	
16	6H1-43865-10	..O-RING ..ANILLO EN O 5		1	1	1	
17	6H1-43840-11	..POWER TILT ASSY ..CONJUNTO COMPONER		1	1	1	
18	6H1-43861-10	..O-RING ..ANILLO EN O 1		1	1	1	
19	6H1-43814-11	..PISTON, FREE ..PISTON LIBRE		1	1	1	
20	6H1-43810-11	..TILT PISTON SUB ASSY ..ELEVADOR SUB-PISTON COMPL.		1	1	1	
21	6H1-43861-00	..O-RING ..ANILLO EN O 1		1	1	1	
22	6H1-43861-10	..O-RING ..ANILLO EN O 1		1	1	1	
23	6H1-43871-10	..RING, BACK UP ..ANILLO		1	1	1	
24	6H1-43812-00	..SEAL, DUST ..SELLO DE POLVO		1	1	1	
25	6H1-43872-10	..RING, BACK UP ..ANILLO		1	1	1	
26	93210-18397	..O-RING ..ANILLO O		1	1	1	
27	6H1-43813-10	..CYLINDER, TILT ..CILINDRO INCLINACION		1	1	1	

FIG. 21 POWER TRIM & TILT ASSY 2

COMPONER Y PODER VARILLA 2

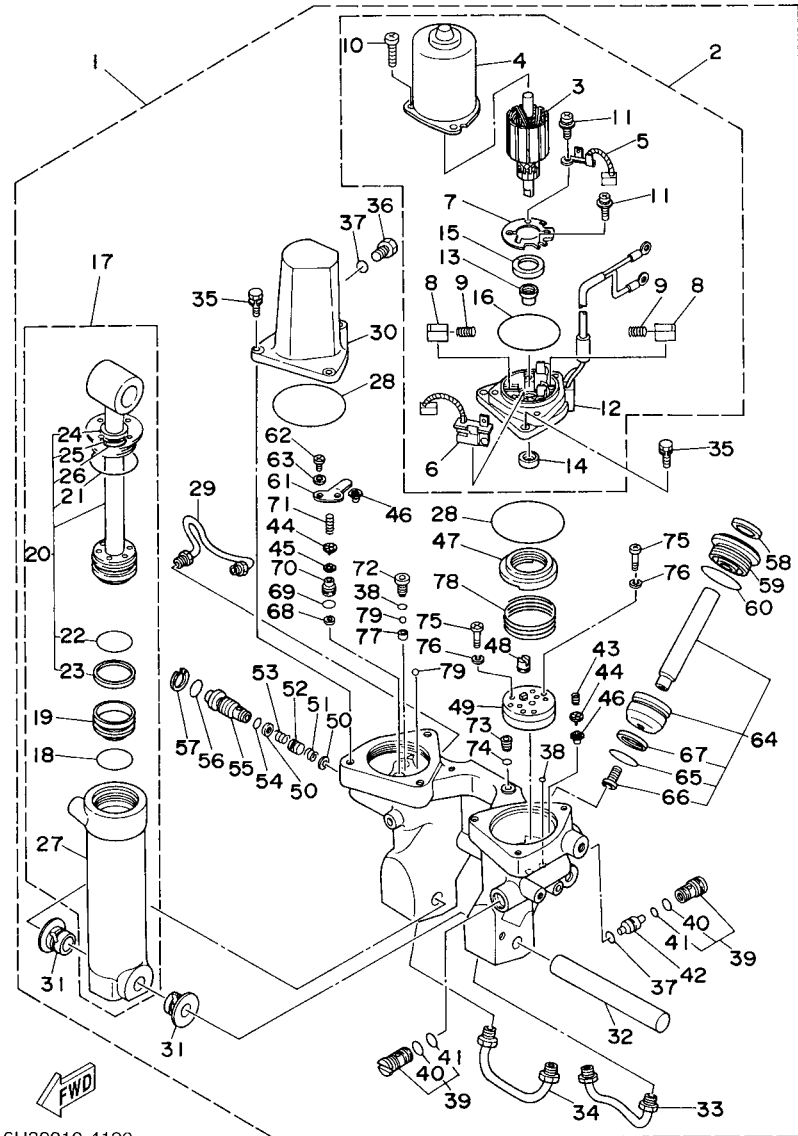


6H30010-4190

REF. NO.	PART NO. CODIGO Nº	DESCRIPTION DESCRIPCION	ED	ET	EHTO	ETO	REMARKS OBSERVACIONES
28	93210-64488	.O-RING .ANILLO O		2	2	2	
29	6H1-43835-10	.PIPE .TUBO 3		1	1	1	
30	6H1-43828-10	.BODY, RESERVOIR .CUERPO DEPOSITO		1	1	1	
31	90386-18M14	.BUSH .BUJE		2	2	2	
32	6E5-43818-00	.PIN, LOWER SHOCK MOUNT .PASADOR AMORTIGUADOR INFERIOR		1	1	1	
33	6H1-43833-10	.PIPE .TUBO 1		1	1	1	
34	6H1-43834-00	.PIPE .TUBO 2		1	1	1	
35	97595-06420	.BOLT, WITH WASHER .PERNO CON ARANDELA RONDELLE		6	6	6	
36	6H1-43829-00	.PLUG, RESERVOIR .TAPON DEPOSITO		1	1	1	
37	93210-09165	.O-RING .ANILLO O		2	2	2	
38	93210-064A5	.O-RING .ANILLO O		1	1	1	
39	67F-43802-00	.VALVE SUB ASSY .VALVULA PRINCIPAL COMPL.		2	2	2	
40	6H1-43866-00	.O-RING .ANILLO EN O 6		1	1	1	
41	6H1-43867-00	.O-RING .ANILLO EN O 7		1	1	1	
42	6H1-43841-11	.PISTON, SHUTTLE .PISTON		1	1	1	
43	6H1-43856-10	.SPRING, DOWN RELIEF .RESORTE SEGURIDAD		1	1	1	
44	6H1-43844-10	.PIN, VALVE SUPPORT .PASADOR VALVULA SOPORTE		2	2	2	
45	6H1-4384G-11	.SEAL, RELIEF VALVE .ASIENTO		1	1	1	
46	6H1-4384F-10	.SEAL, MAIN VALVE .ASIENTO		2	2	2	
47	6H1-43817-01	.FILTER 2 .FIELTRO 2		1	1	1	
48	6H1-43831-10	.CONNECTOR, SHAFT .CONEXION EJE		1	1	1	
49	6H1-43830-11	.GEAR PUMP ASSY .ENGRANAJE BOMBA COMPL.		1	1	1	
50	6H1-43847-00	.SEAT, MANUAL VALVE .ASIENTO VALVULA MANUAL		2	2	2	
51	6H1-43899-00	.SPRING, MANUAL RELEASE .PLACA		1	1	1	
52	6H1-4382A-10	.ADAPTOR 1 .ADAPTADOR 1		1	1	1	
53	6H1-43854-00	.SPRING, MANUAL RELEASE .RESORTE DESCOPLO MANUAL		1	1	1	
54	93210-10M74	.O-RING .ANILLO O		1	1	1	

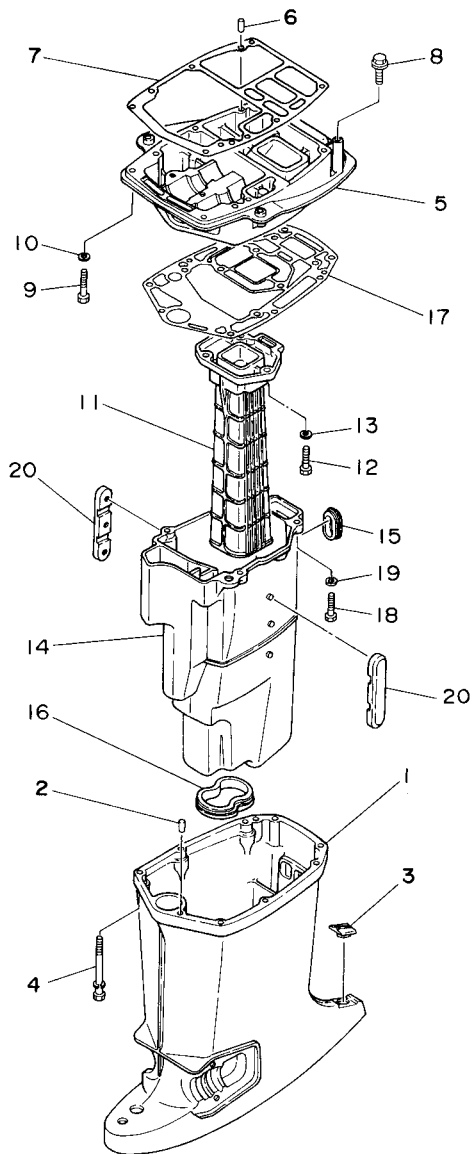
FIG. 21 POWER TRIM & TILT ASSY 2

COMPONER Y PODER VARILLA 2



6H30010-4190

REF. NO.	PART NO. CODIGO Nº	DESCRIPTION DESCRIPCION	ED	ET	EHTO	ETO	REMARKS OBSERVACIONES
55	6H1-43845-00	.SCREW, MANUAL RELEASE .TORNILLO DESCOPLO MANUAL		1	1	1	
56	93210-18M75	.O-RING .ANILLO O		1	1	1	
57	6H1-43875-00	.RING, SNAP .ANILLO		1	1	1	
58	6H1-43822-10	.SEAL, TRIM DUST .SELLO DE POLVO		2	2	2	
59	6H1-43821-11	.SCREW, TRIM CYLINDER END .TORNILLO CILINDRO EXTREMO		2	2	2	
60	6H1-43861-10	.O-RING .ANILLO EN O 1		2	2	2	
61	6H1-4384E-20	.SPRING, TRIM .RESORTO		1	1	1	
62	98501-05010	.SCREW, PAN HEAD .TORNILLO DE CABEZA CRUZADA		2	2	2	
63	92901-05200	.WASHER, PLAIN .ARANDELA PLANA		2	2	2	
64	6H1-43820-11	.TRIM PISTON SUB ASSY .ELEVADOR PISTON COMPL.		2	2	2	
65	6H1-43864-00	.O-RING .ANILLO EN O 4		1	1	1	
66	91318-08016	.BOLT .TORNILLO		1	1	1	
67	6H1-43874-00	.RING, BACK UP .ANILLO		1	1	1	
68	6H1-43816-00	.FILTER 1 .FILTRO 1		1	1	1	
69	6H1-43896-00	.O-RING .ANILLO EN O		1	1	1	
70	6H1-43895-12	.SEAT, RELIEF VALVE .ASIENTO		1	1	1	
71	6H1-43855-11	.SPRING, UP RELIEF .RESORTE SEGURIDAD SUPERIOR		1	1	1	
72	6H1-43843-11	.SCREW, VALVE LOCK .TORNILLO		1	1	1	
73	6H1-4388E-11	.PLUG, TAPER SCREW .TAPON		1	1	1	
74	6H1-43868-00	.O-RING .ANILLO EN O 8		1	1	1	
75	98501-04025	.SCREW, PAN HEAD .TORNILLO DE CABEZA CRUZADA		4	4	4	
76	92901-04100	.WASHER, SPRING .ARANDELA PLANA		4	4	4	
77	6H1-4387J-00	.WASHER, SPECIAL 2 .FILTRO2		1	1	1	
78	6H1-4385H-00	.SPRING, SEAL .RESORTE		1	1	1	
79	93505-32038	.BALL .BOLA		2	2	2	

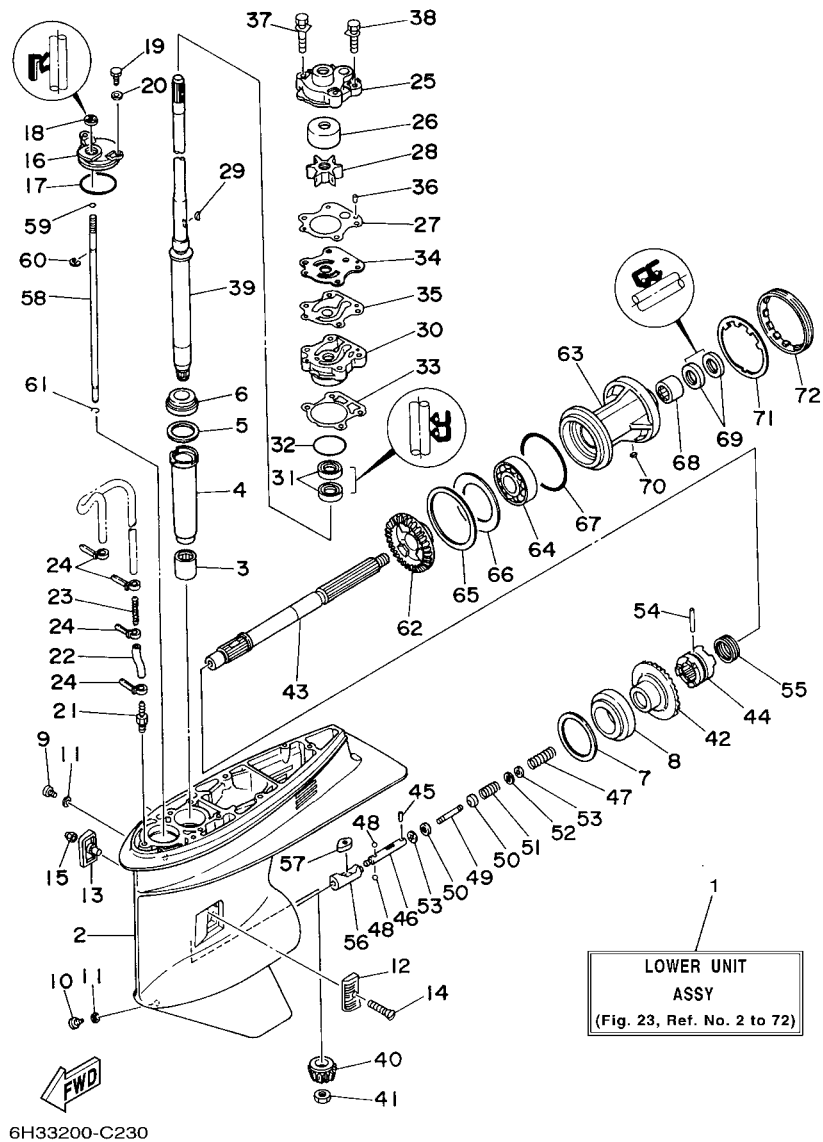


6H30100-4190

FIG. 22 UPPER CASING

FUNDA SUPERIOR

REF. NO.	PART NO. CODIGO Nº	DESCRIPTION DESCRIPCION	ED	ET	EHTO	ETO	REMARKS OBSERVACIONES
1	6H3-45111-01-4D	CASING, UPPER CAJA SUPERIOR	1	1			S S
	6H3-45111-12-4D	CASING, UPPER CAJA SUPERIOR	1	1	1	1	L L
2	93606-12019	PIN, DOWEL PASADOR DE CLAVIJA	2	2	2	2	
3	6H3-45155-00	CAP TAPA	1	1	1	1	
4	90119-08M81	BOLT, WITH WASHER TORNILLO CON ARANDELA	6	6	6	6	
5	6H3-41137-01-94	GUIDE, EXHAUST GUIA DE ESCAPE	1	1	1	1	
6	93606-12019	PIN, DOWEL PASADOR DE CLAVIJA	2	2	2	2	
7	6H3-45113-A0	GASKET, UPPER CASING EMPAQUE	1	1	1	1	
8	90119-08M79	BOLT, WITH WASHER TORNILLO CON ARANDELA	2	2	2	2	
9	97075-08035	BOLT PERNO	2	2	2	2	
10	92995-08100	WASHER ARANDELA	2	2	2	2	
11	6H3-41131-00-5B	MANIFOLD, EXT. 1 TUBO MULTIPLE DE ESCAPE				1	70B 70B
	6H2-41131-00-5B	MANIFOLD, EXT. 1 TUBO MULTIPLE DE ESCAPE	1	1	1		60F 60F
12	97075-08030	BOLT PERNO	3	3	3	3	
13	92995-08100	WASHER ARANDELA	3	3	3	3	
14	6H3-14711-01-5B	MUFFLER 1 SILENCIADOR 1	1	1			S S
	6H3-14711-11-5B	MUFFLER 1 SILENCIADOR 1	1	1	1	1	L L
15	6H3-45127-00	SEAL SELLO DE GOMA	1	1	1	1	
16	6H3-45123-00	GASKET, MUFFLER EMPAQUE SILENCIADOR	1	1	1	1	
17	6H3-45114-A1	GASKET, UPPER CASING EMPAQUE	1	1	1	1	
18	97075-08030	BOLT PERNO	4	4	4	4	
19	92995-08100	WASHER ARANDELA	4	4	4	4	
20	6H3-14737-00	DAMPER, MUFFLER AMORTIGUADOR DE SILENCIADOR	2	2			S S
	6H3-14737-10	DAMPER, MUFFLER AMORTIGUADOR DE SILENCIADOR	2	2	2	2	L L



6H33200-C230

FIG. 23 LOWER CASING & DRIVE 1 IMPULSOR E INFERIOR 1

REF. NO.	PART NO. CODIGO Nº	DESCRIPTION DESCRIPCION	ED	ET	EHTO	ETO	REMARKS OBSERVACIONES
1	6H3-45300-05-4D	LOWER UNIT ASSY CONJUNTO UNIDAD INFERIOR	1	1			S S
2	6H1-45301-03-4D	CASING, LOWER FUNDA INFERIOR COMPLETA	1	1			
3	93315-325V1	BEARING COJINETE DE RODILLOS	1	1			
4	688-45536-01	SLEEVE, DRIVE SHAFT CAMISA EJE DE MANDO	1	1			
5	688-45587-01-10	SHIM (T:0.10MM) LAINA (T:0.10MM)	1	1			UR UR
688-45587-01-12	SHIM (T:0.12MM) LAINA (T:0.12MM)		1	1			UR UR
688-45587-01-15	SHIM (T:0.15MM) LAINA (T:0.15MM)		1	1			UR UR
688-45587-01-18	SHIM (T:0.18MM) LAINA (T:0.18MM)		1	1			UR UR
688-45587-01-30	SHIM (T:0.30MM) LAINA (T:0.30MM)		1	1			UR UR
688-45587-01-40	SHIM (T:0.40MM) LAINA (T:0.40MM)		1	1			UR UR
688-45587-01-50	SHIM (T:0.50MM) LAINA (T:0.50MM)		1	1			UR UR
6	93332-000U3	BEARING COJINETE	1	1			
7	688-45567-01-10	SHIM (T:0.10MM) LAINA(T:0.10MM)	1	1			UR UR
688-45567-01-12	SHIM (T:0.12MM) LAINA (T:0.12MM)		1	1			UR UR
688-45567-01-15	SHIM (T:0.15MM) LAINA (T:0.15MM)		1	1			UR UR
688-45567-01-18	SHIM (T:0.18MM) LAINA (T:0.18MM)		1	1			UR UR
688-45567-01-30	SHIM (T:0.30MM) LAINA (T:0.30MM)		1	1			UR UR
688-45567-01-40	SHIM (T:0.40MM) LAINA (T:0.40MM)		1	1			UR UR
688-45567-01-50	SHIM (T:0.50MM) LAINA (T:0.50MM)		1	1			UR UR
8	93332-000W7	BEARING COJINETE	1	1			
9	90340-08002	PLUG, STRAIGHT SCREW TORNILLO, DE DRENAJE	1	1			
10	688-45341-10	PLUG, DRAIN TAPON, DREN	1	1			
11	90430-08020	GASKET JUNTA	2	2			
12	6H1-45214-00	COVER, WATER INLET CUBIERTA ENTRADA AGUA	1	1			
13	6H1-45215-00	COVER, WATER INLET CUBIERTA ENTRADA AGUA	1	1			
14	90151-05M00	SCREW, COUNTERSUNK TORNILLO EMBUTIDO	1	1			
15	90185-05002	NUT, SELF-LOCKING TUERCA AUTOBLOCANTE	1	1			

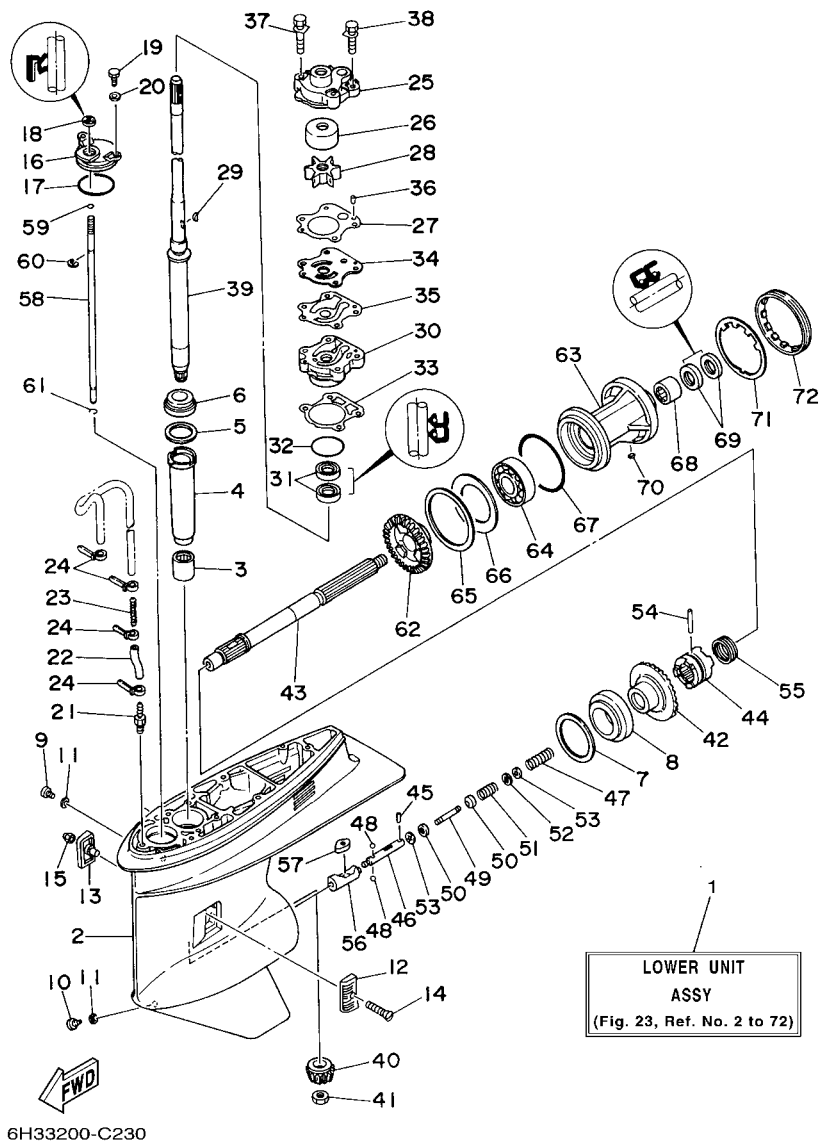


FIG. 23 LOWER CASING & DRIVE 1 IMPULSOR E INFERIOR 1

REF. NO.	PART NO. CODIGO Nº	DESCRIPTION DESCRIPCION	ED	ET	EHTO	ETO	REMARKS OBSERVACIONES
16	688-45321-00	PLATE PLACA	1	1			
17	93210-49046	O-RING ANILLO O	1	1			
18	93106-09014	OIL SEAL RETEN DE ACEITE	1	1			
19	97095-06016	BOLT PERNO	2	2			
20	92995-06600	WASHER ARANDELA	2	2			
21	6E5-45378-00	NIPPLE, HOSE NIPLE MANGUERA	1	1			
22	90445-07ME8	HOSE (L80) TUBO (L80)	1	1			S S
23	6E5-83558-10	END, NIPPLE EXTREMO DE NIPLE	1	1			
24	90465-11M10	CLAMP BRIDA	4	4			
25	6H3-44311-00	HOUSING, WATER PUMP CAJA BOMBA DE AGUA	1	1			S S
26	663-44322-00	INSERT, CARTRIDGE CARTUCHO	1	1			S S S
27	6H3-44315-A0	GASKET, WATER PUMP EMPAQUE	1	1			S S S
28	6H3-44352-00	IMPELLER IMPULSOR	1	1			S S
29	90280-03M03	KEY, WOODRUFF CUNA WOODRUFF	1	1			S S
30	6H3-44341-00-94	HOUSING, WATER PUMP CAJA BOMBA DE AGUA	1	1			S S
31	93101-23070	OIL SEAL SELLO ACEITE	2	2			S S
32	93210-46044	O-RING ANILLO O	1	1			
33	688-44316-A0	GASKET, WATER PUMP EMPAQUE	1	1			
34	6H3-44323-00	OUTER PLATE, CARTRIDGE PLACA EXTERIOR DEL CARTUCHO	1	1			S S
35	6H3-44324-A0	GASKET, CARTRIDGE EMPAQUE	1	1			S S
36	93604-10M03	PIN, DOWEL PASADOR DE CLAVIJA	2	2			
37	90119-08M33	BOLT, WITH WASHER TORNILLO CON ARANDELA	2	2			S S
38	90119-08M14	BOLT, WITH WASHER TORNILLO CON ARANDELA	2	2			S S
39	6H3-45501-00	DRIVE SHAFT COMP. EJE DE MANDO COMPL.	1	1			S S
40	6K5-45551-00	PINION (12T) PINON (12T)	1	1			
41	90170-16M01	NUT TUERCA	1	1			
42	6K5-45560-00	GEAR (28T) ENGRANAJE (28T)	1	1			

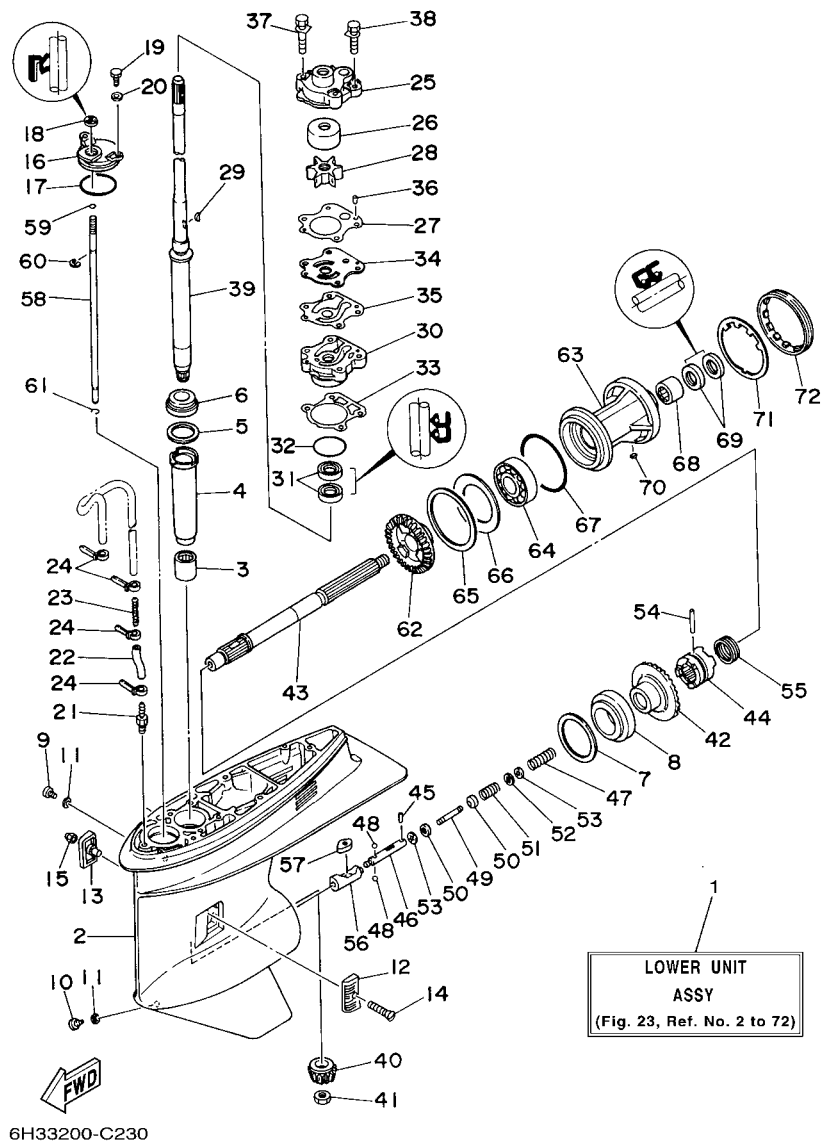
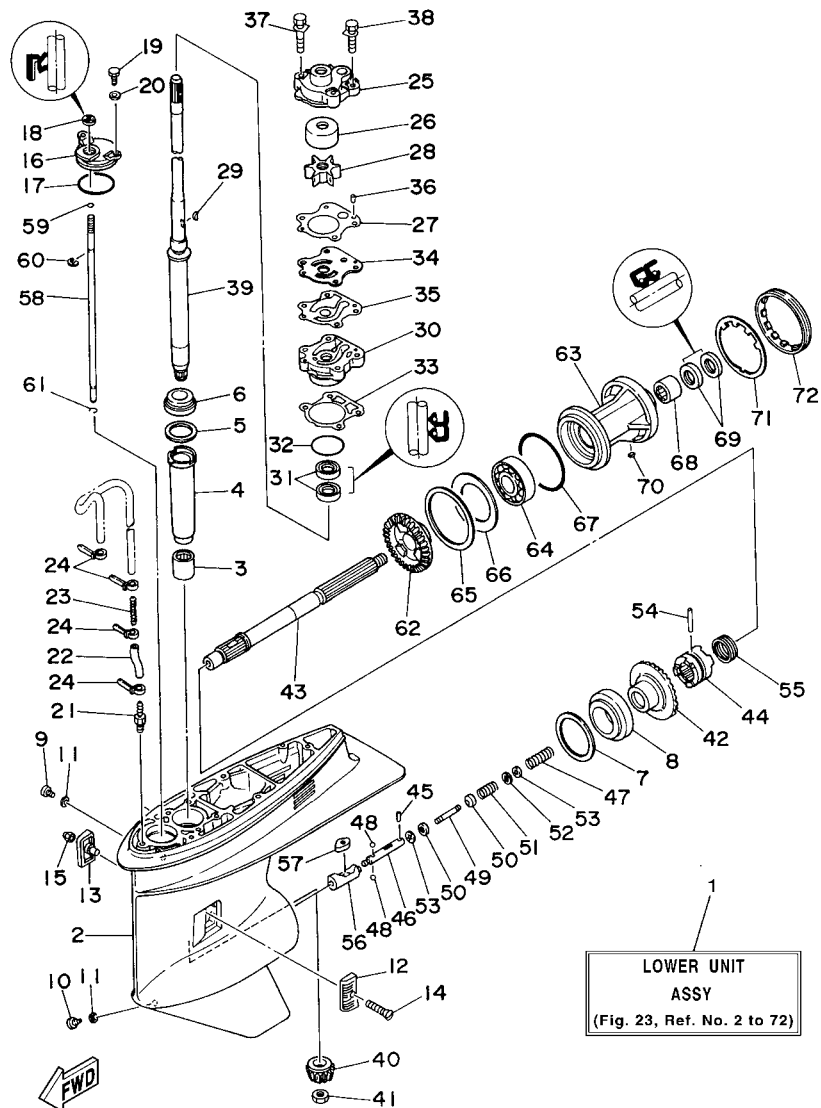


FIG. 23 LOWER CASING & DRIVE 1 IMPULSOR E INFERIOR 1

REF. NO.	PART NO. CODIGO Nº	DESCRIPTION DESCRIPCION	ED	ET	EHTO	ETO	REMARKS OBSERVACIONES
43	6H1-45611-01	SHAFT, PROPELLER EJE PROPUSOR	1	1			
44	6H1-45631-01	CLUTCH, DOG EMBRAGUE DE GARRA	1	1			
45	93603-12M11	PIN, DOWEL PASADOR DE CLAVIJA	1	1			
46	6H1-45634-02	SLIDE, SHIFT DESILIZADOR, CAMBIO	1	1			
47	90501-16M65	SPRING, COMPRESSION RESORTE DE COMPRESION	1	1			
48	93503-16003	BALL ESFERA	2	2			
49	6H1-45668-00	SHAFT, FREE EJE	1	1			
50	6H1-45635-00	PLUNGER, SHIFT EMBOLO DE CAMBIO	2	2			
51	90501-12M48	SPRING, COMPRESSION RESORTE DE COMPRESION	1	1			
52	90201-03313	WASHER, PLATE ARANDELA PLANA	1	1			
53	90183-02M03	NUT, SPRING TUERCA DE RESORTE	2	2			
54	90250-07M02	PIN, STRAIGHT PASADOR CILINDRICO	1	1			
55	688-45633-00	RING, CROSS PIN ANILLO DE PASADOR	1	1			
56	6H1-45641-01	SHIFTER CAMBIO	1	1			
57	6H1-44151-00	CAM, SHIFT LEVA DE CAMBIO	1	1			
58	6H1-44144-00	ROD, SHIFT VARILLA DE CAMBIO	1	1			
59	93210-07003	O-RING ANILLO O	1	1			
60	99001-08600	CIRCLIP PRESILLA REDONDA	1	1			
61	93450-07M00	CIRCLIP SEGURO	1	1			
62	6H3-45571-00	GEAR ENGRANAJE	1	1			
63	688-45331-00-94	HOUSING, BEARING CAJA DE COJINETE	1	1			
64	93306-207U0	BEARING COJINETE	1	1			
65	688-45577-01-10	SHIM (T:0.10MM) LAINA (T:0.10MM)	1	1			UR
	688-45577-01-12	SHIM (T:0.12MM) LAINA (:0.12MM)	1	1			UR
	688-45577-01-15	SHIM (T:0.15MM) LAINA (T:0.15MM)	1	1			UR
	688-45577-01-18	SHIM (T:0.18MM) LAINA (T:0.18MM)	1	1			UR
	688-45577-01-30	SHIM (T:0.30MM) LAINA (T:0.30MM)	1	1			UR

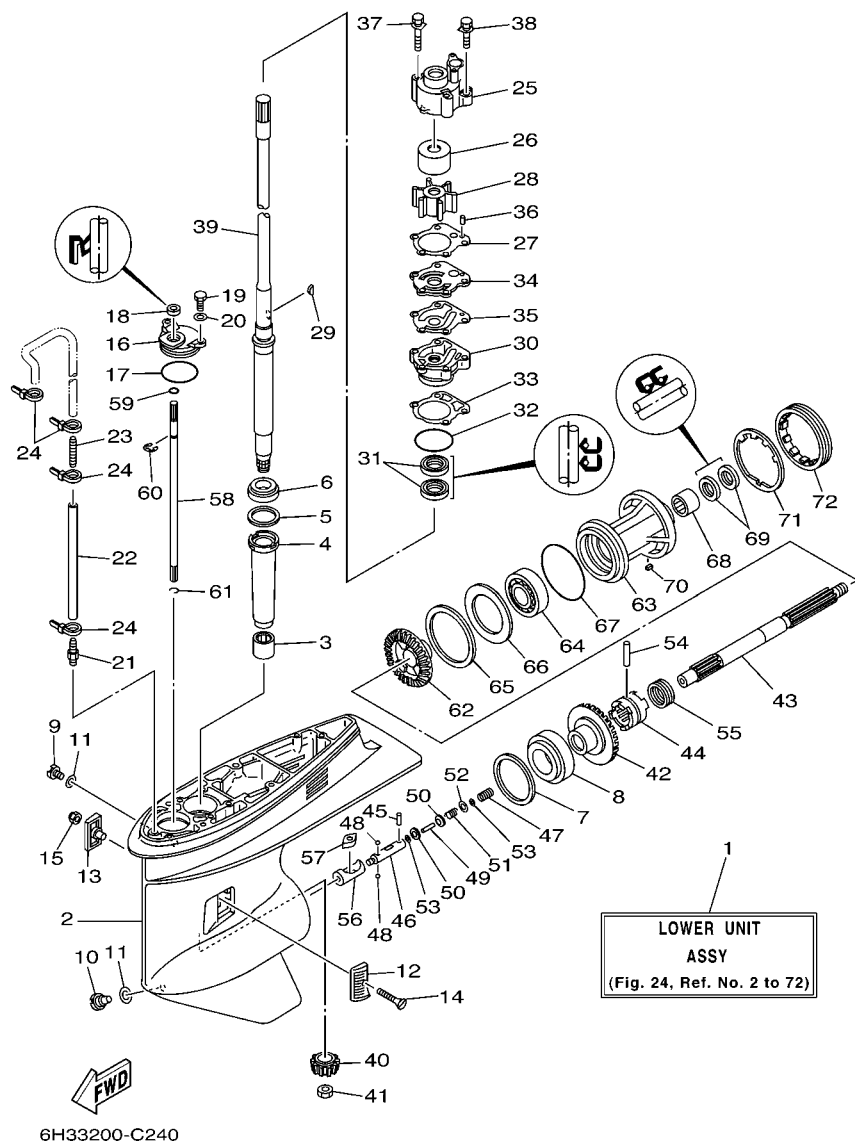


6H33200-C230

FIG. 23 LOWER CASING & DRIVE 1 IMPULSOR E INFERIOR 1

REF. NO.	PART NO. CODIGO Nº	DESCRIPTION DESCRIPCION	ED	ET	EHTO	ETO	REMARKS OBSERVACIONES
65	688-45577-01-40	SHIM (T:0.40MM) LAINA (T:0.40MM)	1	1			UR UR
	688-45577-01-50	SHIM (T:0.50MM) LAINA (T:0.50MM)	1	1			UR UR
66	688-45576-00	WASHER, THRUST ARANDELA DE EMPUJE AXIAL	1	1			
67	93210-85M97	O-RING ANILLO O	1	1			
68	93317-325U0	BEARING COJINETE	1	1			
69	93101-25M03	OIL SEAL SELLO ACEITE	2	2			
70	90282-04010	KEY, STRAIGHT CHAVETA, RECTA	1	1			
71	688-45383-02	WASHER, CLAW ARANDELA DE UNA	1	1			
72	688-45384-00	NUT TUERCA	1	1			

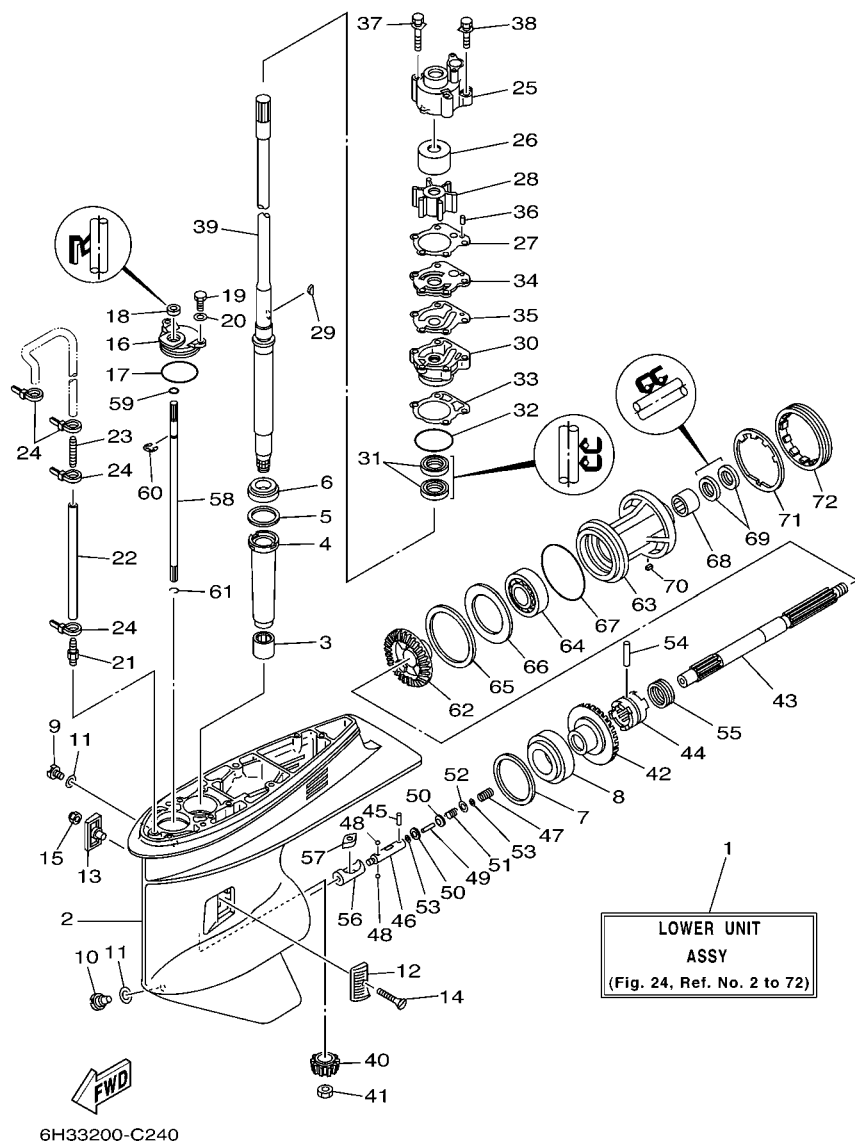
FIG. 24 LOWER CASING & DRIVE 2 IMPULSOR E INFERIOR 2



REF. NO.	PART NO. CODIGO Nº	DESCRIPTION DESCRIPCION	ED	ET	EHTO	ETO	REMARKS OBSERVACIONES
1	6H3-45300-16-4D	LOWER UNIT ASSY CONJUNTO UNIDAD INFERIOR	1	1	1	1	L L
2	6H1-45301-03-4D	CASING, LOWER FUNDA INFERIOR COMPLETA	1	1	1	1	
3	93315-325V1	BEARING COJINETE DE RODILLOS	1	1	1	1	
4	688-45536-01	SLEEVE, DRIVE SHAFT CAMISA EJE DE MANDO	1	1	1	1	
5	688-45587-01-10	SHIM (T:0.10MM) LAINA (T:0.10MM)	1	1	1	1	UR UR
	688-45587-01-12	SHIM (T:0.12MM) LAINA (T:0.12MM)	1	1	1	1	UR UR
	688-45587-01-15	SHIM (T:0.15MM) LAINA (T:0.15MM)	1	1	1	1	UR UR
	688-45587-01-18	SHIM (T:0.18MM) LAINA (T:0.18MM)	1	1	1	1	UR UR
	688-45587-01-30	SHIM (T:0.30MM) LAINA (T:0.30MM)	1	1	1	1	UR UR
	688-45587-01-40	SHIM (T:0.40MM) LAINA (T:0.40MM)	1	1	1	1	UR UR
	688-45587-01-50	SHIM (T:0.50MM) LAINA (T:0.50MM)	1	1	1	1	UR UR
6	93332-000U3	BEARING COJINETE	1	1	1	1	
7	688-45567-01-10	SHIM (T:0.10MM) LAINA(T:0.10MM)	1	1	1	1	UR UR
	688-45567-01-12	SHIM (T:0.12MM) LAINA (T:0.12MM)	1	1	1	1	UR UR
	688-45567-01-15	SHIM (T:0.15MM) LAINA (T:0.15MM)	1	1	1	1	UR UR
	688-45567-01-18	SHIM (T:0.18MM) LAINA (T:0.18MM)	1	1	1	1	UR UR
	688-45567-01-30	SHIM (T:0.30MM) LAINA (T:0.30MM)	1	1	1	1	UR UR
	688-45567-01-40	SHIM (T:0.40MM) LAINA (T:0.40MM)	1	1	1	1	UR UR
	688-45567-01-50	SHIM (T:0.50MM) LAINA (T:0.50MM)	1	1	1	1	UR UR
8	93332-000W7	BEARING COJINETE	1	1	1	1	
9	90340-08002	PLUG, STRAIGHT SCREW TORNILLO, DE DRENAJE	1	1	1	1	
10	688-45341-10	PLUG, DRAIN TAPON, DREN	1	1	1	1	
11	90430-08020	GASKET JUNTA	2	2	2	2	
12	6H1-45214-00	COVER, WATER INLET CUBIERTA ENTRADA AGUA	1	1	1	1	
13	6H1-45215-00	COVER, WATER INLET CUBIERTA ENTRADA AGUA	1	1	1	1	
14	90151-05M00	SCREW, COUNTERSUNK TORNILLO EMBUTIDO	1	1	1	1	
15	90185-05002	NUT, SELF-LOCKING TUERCA AUTOBLOCANTE	1	1	1	1	

FIG. 24 LOWER CASING & DRIVE 2

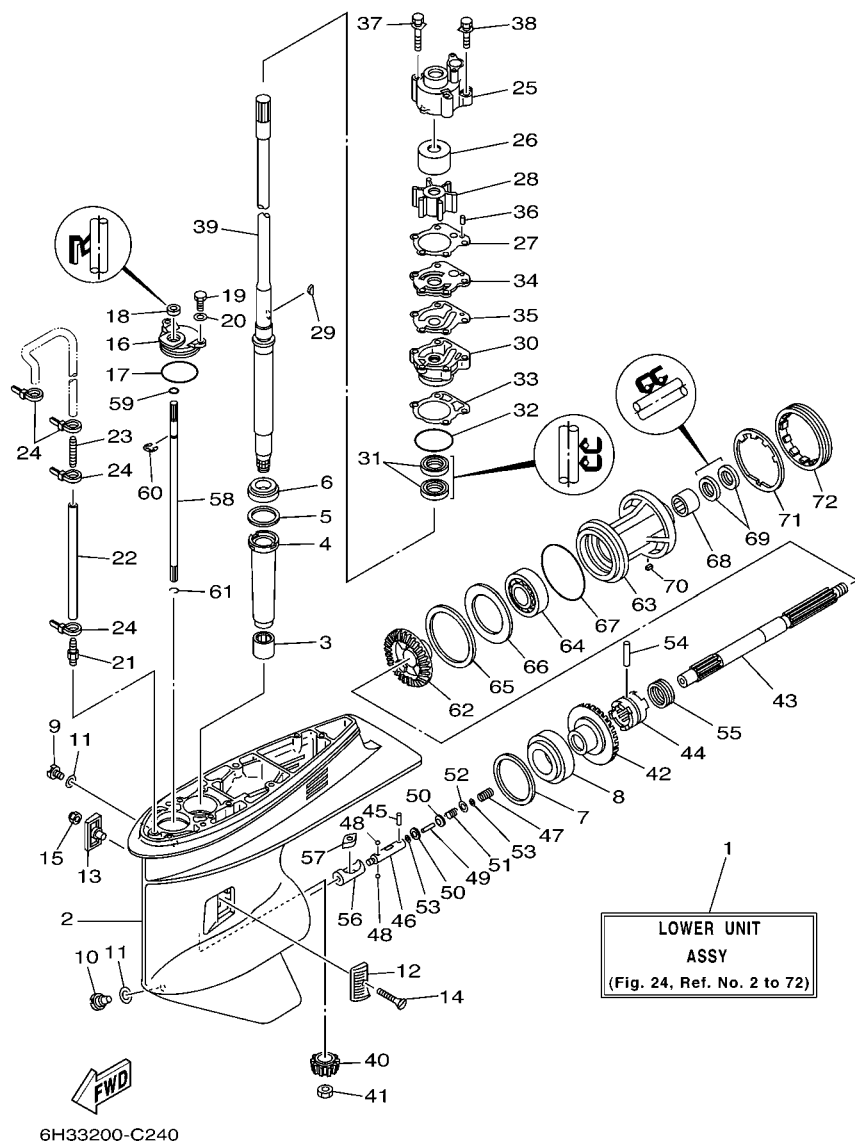
IMPULSOR E INFERIOR 2



REF. NO.	PART NO. CODIGO Nº	DESCRIPTION DESCRIPCION	ED	ET	EHTO	ETO	REMARKS OBSERVACIONES
16	688-45321-00	PLATE PLACA	1	1	1	1	
17	93210-49046	O-RING ANILLO O	1	1	1	1	
18	93106-09014	OIL SEAL RETEN DE ACEITE	1	1	1	1	
19	97095-06016	BOLT PERNO	2	2	2	2	
20	92995-06600	WASHER ARANDELA	2	2	2	2	
21	6E5-45378-00	NIPPLE, HOSE NIPLE MANGUERA	1	1	1	1	
22	90445-07ME9	HOSE (L120) TUBO (L120)	1	1	1	1	L L
23	6E5-83558-10	END, NIPPLE EXTREMO DE NIPLE	1	1	1	1	
24	90465-11M10	CLAMP BRIDA	4	4	4	4	
25	688-44311-01	HOUSING, WATER PUMP CAJA BOMBA DE AGUA	1	1	1	1	L L
26	688-44322-00	INSERT, CARTRIDGE CARTUCHO	1	1	1	1	L-FOR STD L-FOR STD
	69D-44322-00	INSERT, CARTRIDGE CARTUCHO	1	1			L-FOR CHROMATE L-FOR CHROMATE
27	688-44315-A0	GASKET, WATER PUMP EMPAQUE	1	1	1	1	L L
28	688-44352-03	IMPELLER IMPULSOR	1	1	1	1	L L
29	90280-04M04	KEY, WOODRUFF CUNA WOODRUFF	1	1	1	1	L L
30	688-44341-01-94	HOUSING, WATER PUMP CAJA BOMBA DE AGUA	1	1	1	1	L L
31	93101-25M03	OIL SEAL SELLO ACEITE	2	2	2	2	L L
32	93210-46044	O-RING ANILLO O	1	1	1	1	
33	688-44316-A0	GASKET, WATER PUMP EMPAQUE	1	1	1	1	
34	688-44323-00	OUTER PLATE, CARTRIDGE PLACA EXTERIOR DEL CARTUCHO	1	1	1	1	L-FOR STD L-FOR STD
	688-44323-40	OUTER PLATE, CARTRIDGE PLACA EXTERIOR DEL CARTUCHO	1	1			L-FOR CHROMATE L-FOR CHROMATE
35	688-44324-A0	GASKET, CARTRIDGE EMPAQUE	1	1	1	1	L L
36	93604-10M03	PIN, DOWEL PASADOR DE CLAVIJA	2	2	2	2	
37	90119-08M16	BOLT, WITH WASHER TORNILLO CON ARANDELA	2	2	2	2	L L
38	90119-08M13	BOLT, WITH WASHER TORNILLO CON ARANDELA	2	2	2	2	L L
39	6H3-45501-11	DRIVE SHAFT COMP. EJE DE MANDO COMPL.	1	1	1	1	L L
40	6K5-45551-00	PINION (12T) PINON (12T)	1	1	1	1	

FIG. 24 LOWER CASING & DRIVE 2

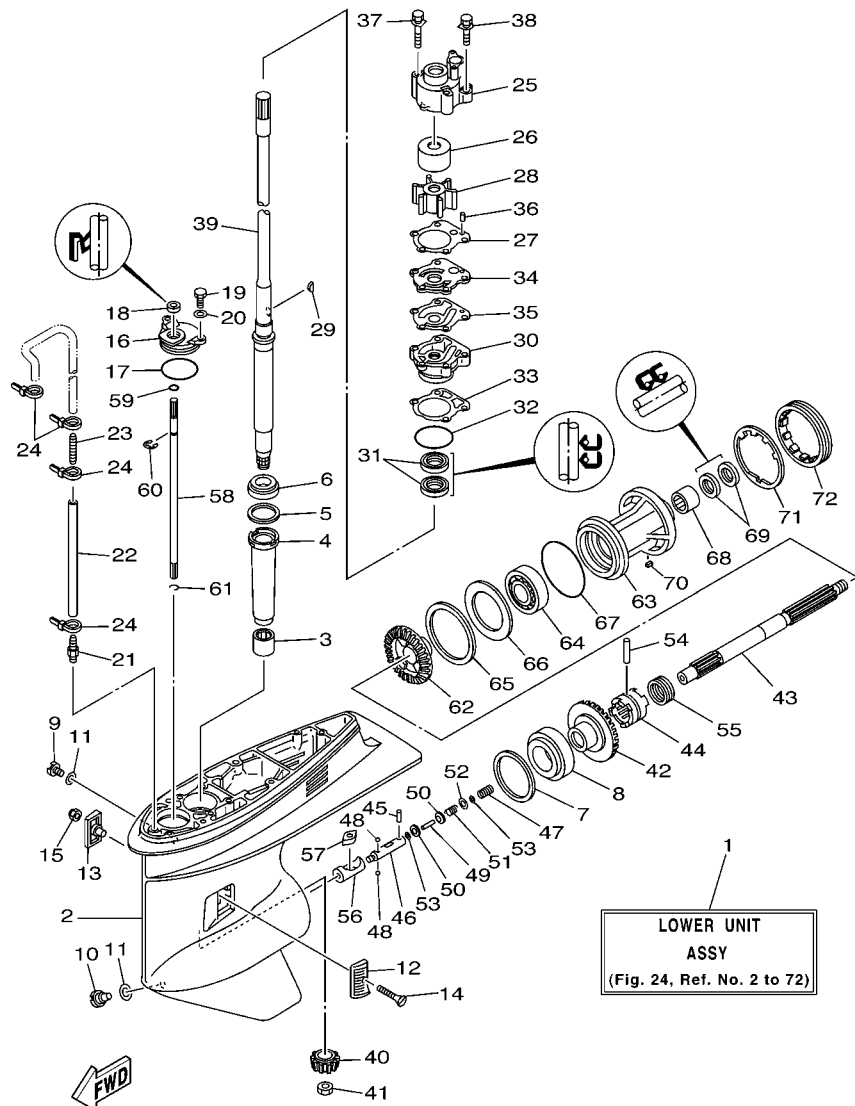
IMPULSOR E INFERIOR 2



REF. NO.	PART NO. CODIGO Nº	DESCRIPTION DESCRIPCION	ED	ET	EHTO	ETO	REMARKS OBSERVACIONES
41	90170-16M01	NUT TUERCA	1	1	1	1	
42	6K5-45560-00	GEAR (28T) ENGRANAJE (28T)	1	1	1	1	
43	6H1-45611-01	SHAFT, PROPELLER EJE PROPUSOR	1	1	1	1	
44	6H1-45631-01	CLUTCH, DOG EMBRAGUE DE GARRA	1	1	1	1	
45	93603-12M11	PIN, DOWEL PASADOR DE CLAVIJA	1	1	1	1	
46	6H1-45634-02	SLIDE, SHIFT DESILIZADOR, CAMBIO	1	1	1	1	
47	90501-16M65	SPRING, COMPRESSION RESORTE DE COMPRESION	1	1	1	1	
48	93503-16003	BALL ESFERA	2	2	2	2	
49	6H1-45668-00	SHAFT, FREE EJE	1	1	1	1	
50	6H1-45635-00	PLUNGER, SHIFT EMBOLO DE CAMBIO	2	2	2	2	
51	90501-12M48	SPRING, COMPRESSION RESORTE DE COMPRESION	1	1	1	1	
52	90201-03313	WASHER, PLATE ARANDELA PLANA	1	1	1	1	
53	90183-02M03	NUT, SPRING TUERCA DE RESORTE	2	2	2	2	
54	90250-07M02	PIN, STRAIGHT PASADOR CILINDRICO	1	1	1	1	
55	688-45633-00	RING, CROSS PIN ANILLO DE PASADOR	1	1	1	1	
56	6H1-45641-01	SHIFTER CAMBIO	1	1	1	1	
57	6H1-44151-00	CAM, SHIFT LEVA DE CAMBIO	1	1	1	1	
58	6H1-44144-00	ROD, SHIFT VARILLA DE CAMBIO	1	1	1	1	
59	93210-07003	O-RING ANILLO O	1	1	1	1	
60	99001-08600	CIRCLIP PRESILLA REDONDA	1	1	1	1	
61	93450-07M00	CIRCLIP SEGURO	1	1	1	1	
62	6H3-45571-00	GEAR ENGRANAJE	1	1	1	1	
63	688-45331-00-94	HOUSING, BEARING CAJA DE COJINETE	1	1	1	1	
64	93306-207U0	BEARING COJINETE	1	1	1	1	
65	688-45577-01-10	SHIM (T:0.10MM) LAINA (T:0.10MM)	1	1	1	1	UR UR
688-45577-01-12	SHIM (T:0.12MM) LAINA (:0.12MM)	1	1	1	1	UR UR	
688-45577-01-15	SHIM (T:0.15MM) LAINA (T:0.15MM)	1	1	1	1	UR UR	

FIG. 24 LOWER CASING & DRIVE 2

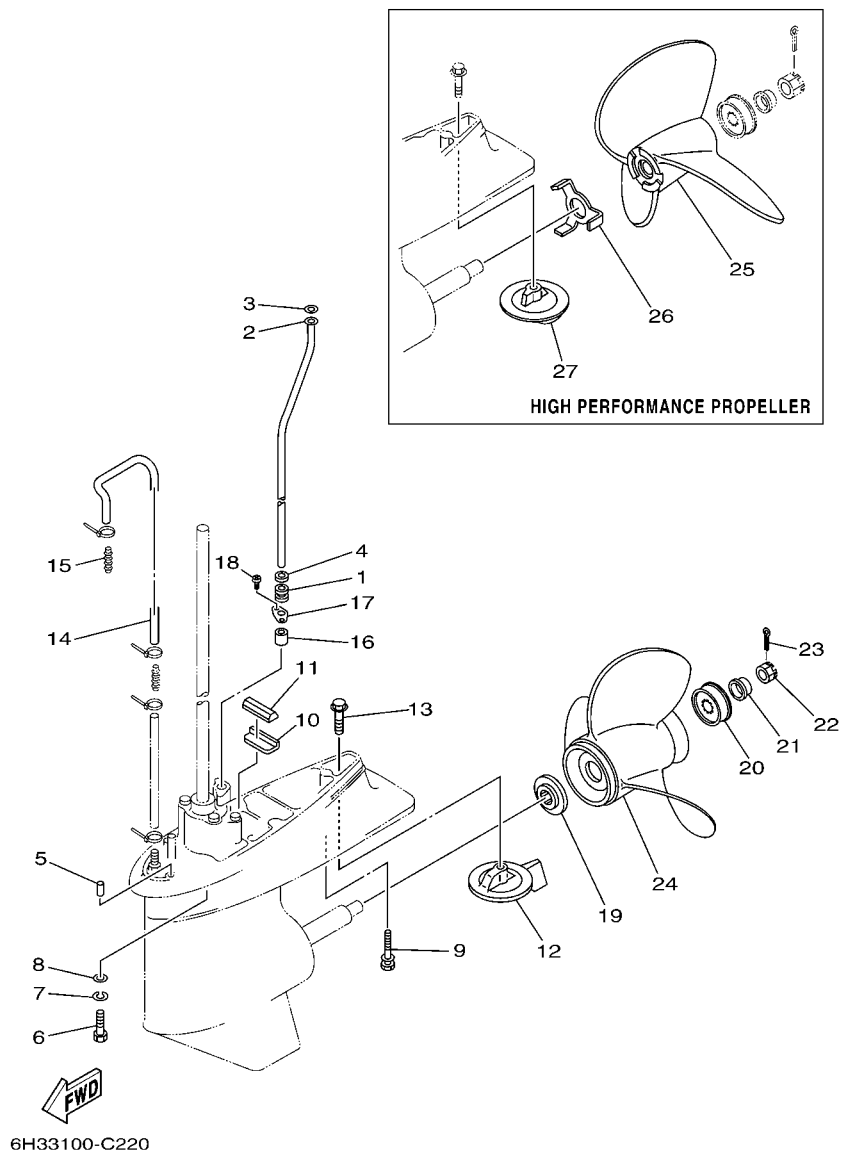
IMPULSOR E INFERIOR 2



6H33200-C240

REF. NO.	PART NO. CODIGO Nº	DESCRIPTION DESCRIPCION	ED	ET	EHTO	ETO	REMARKS OBSERVACIONES
65	688-45577-01-18	SHIM (T:0.18MM) LAINA (T:0.18MM)	1	1	1	1	UR UR
	688-45577-01-30	SHIM (T:0.30MM) LAINA (T:0.30MM)	1	1	1	1	UR UR
	688-45577-01-40	SHIM (T:0.40MM) LAINA (T:0.40MM)	1	1	1	1	UR UR
	688-45577-01-50	SHIM (T:0.50MM) LAINA (T:0.50MM)	1	1	1	1	UR UR
66	688-45576-00	WASHER, THRUST ARANDELA DE EMPUJE AXIAL	1	1	1	1	
67	93210-85M97	O-RING ANILLO O	1	1	1	1	
68	93317-325U0	BEARING COJINETE	1	1	1	1	
69	93101-25M03	OIL SEAL SELLO ACEITE	2	2	2	2	
70	90282-04010	KEY, STRAIGHT CHAVETA, RECTA	1	1	1	1	
71	688-45383-02	WASHER, CLAW ARANDELA DE UNA	1	1	1	1	
72	688-45384-00	NUT TUERCA	1	1	1	1	

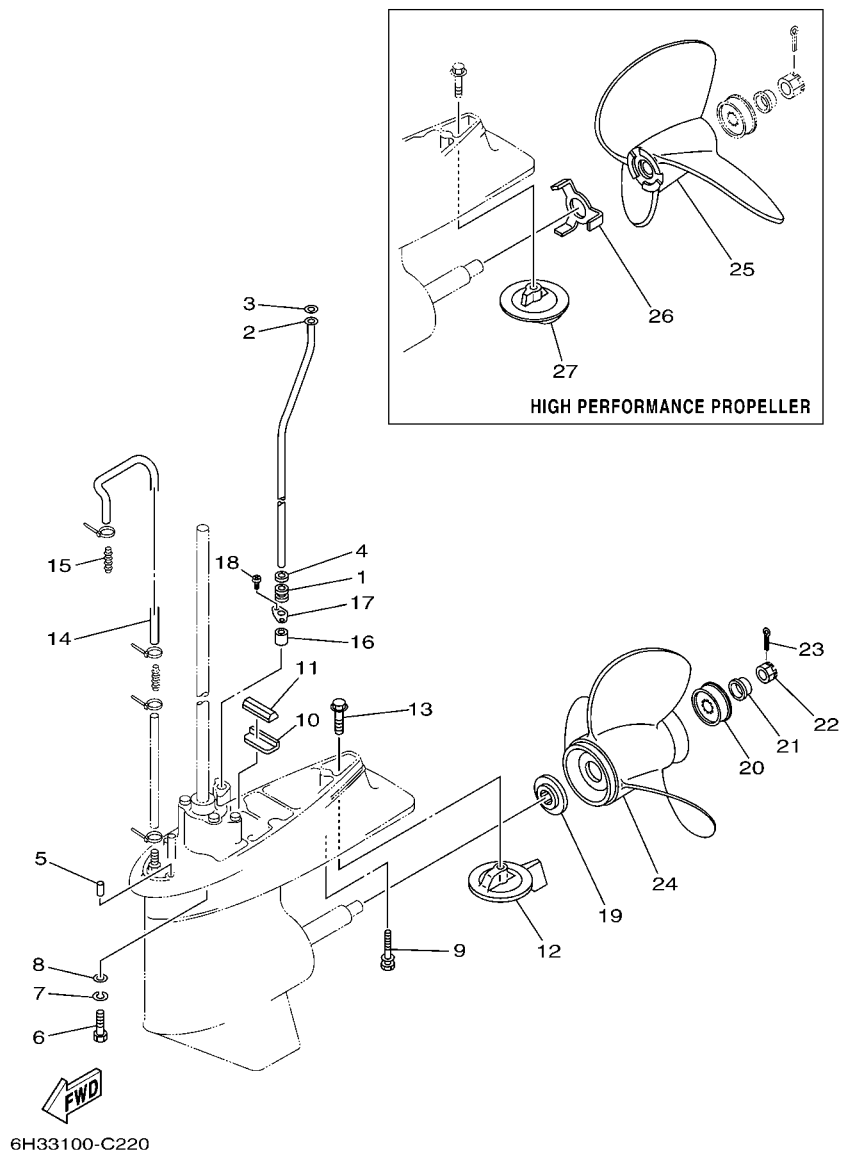
FIG. 25 LOWER CASING & DRIVE 3 IMPULSOR E INFERIOR 3



6H33100-C220

REF. NO.	PART NO. CODIGO Nº	DESCRIPTION DESCRIPCION	ED	ET	EHTO	ETO	REMARKS OBSERVACIONES
1	663-44367-00	DAMPER, WATER SEAL GOMA DEL SELLO DE AGUA	1	1	1	1	
2	6H3-44361-00	TUBE, WATER TUBO DE AGUA	1	1			S S
	6H3-44361-11	TUBE, WATER TUBO DE AGUA	1	1	1	1	L L
3	90202-12060	WASHER, PLATE ARANDELA DE PLANA	1	1	1	1	
4	90430-12072	GASKET JUNTA	1	1	1	1	
5	93606-12019	PIN, DOWEL PASADOR DE CLAVIJA	2	2	2	2	
6	97075-10040	BOLT PERNO	4	4	4	4	
7	92990-10100	WASHER, SPRING ARANDELA PLANA	4	4	4	4	
8	92990-10600	WASHER, PLATE ARANDELA PLANA	4	4	4	4	
9	90119-08M84	BOLT, WITH WASHER TORNILLO CON ARANDELA	1	1	1	1	
10	663-45376-00-94	GUIDE, SEAL DAMPER GUIA DE SELLO GOMA	1	1	1	1	
11	688-45375-00	DAMPER, SEAL GOMA DE SELLO	1	1	1	1	
12	688-45371-02	TAB-TRIM QUILLA ESTABILIZADOR	1	1	1	1	
13	90105-10M67	BOLT, FLANGE TORNILLO	1	1	1	1	
14	90445-07MF1	HOSE (L570) TUBO (L570)	1	1	1	1	
15	6E5-83558-00	END, NIPPLE EXTREMO DE NIPLE	1	1	1	1	
16	663-44366-00	DAMPER, WATER SEAL GOMA DEL SELLO DE AGUA	1	1	1	1	
17	90480-19M06	GROMMET TAPON	1	1	1	1	L L L
18	97780-40512	SCREW, TAPPING TORNILLO DE CABEZA DE CONO ACH	2	2	2	2	
19	688-45987-01	SPACER ESPACIADOR	1	1	1	1	
20	67F-45997-00	SPACER ESPACIADOR	1	1	1	1	
21	90389-25M00	BUSH BUJE	1	1	1	1	
22	90171-16011	NUT, CASTLE TUERCA ENTALLADA	1	1	1	1	
23	91490-40025	PIN, COTTER CHAVETA	1	1	1	1	
24	6E5-45941-00-EL	PROPELLER (3X13"X19"-K) PROPELA (3X13"X19"-K)	1	1	1	1	UR UR
	6E5-45943-00-EL	PROPELLER (3X12-5/8"X21"-K) PROPELA (3X12-5/8"X21"-K)	1	1	1	1	UR UR
	6E5-45945-01-EL	PROPELLER (3X13-1/4"X17"-K) PROPELA (3X13-1/4"X17"-K)	1	1	1	1	UR UR

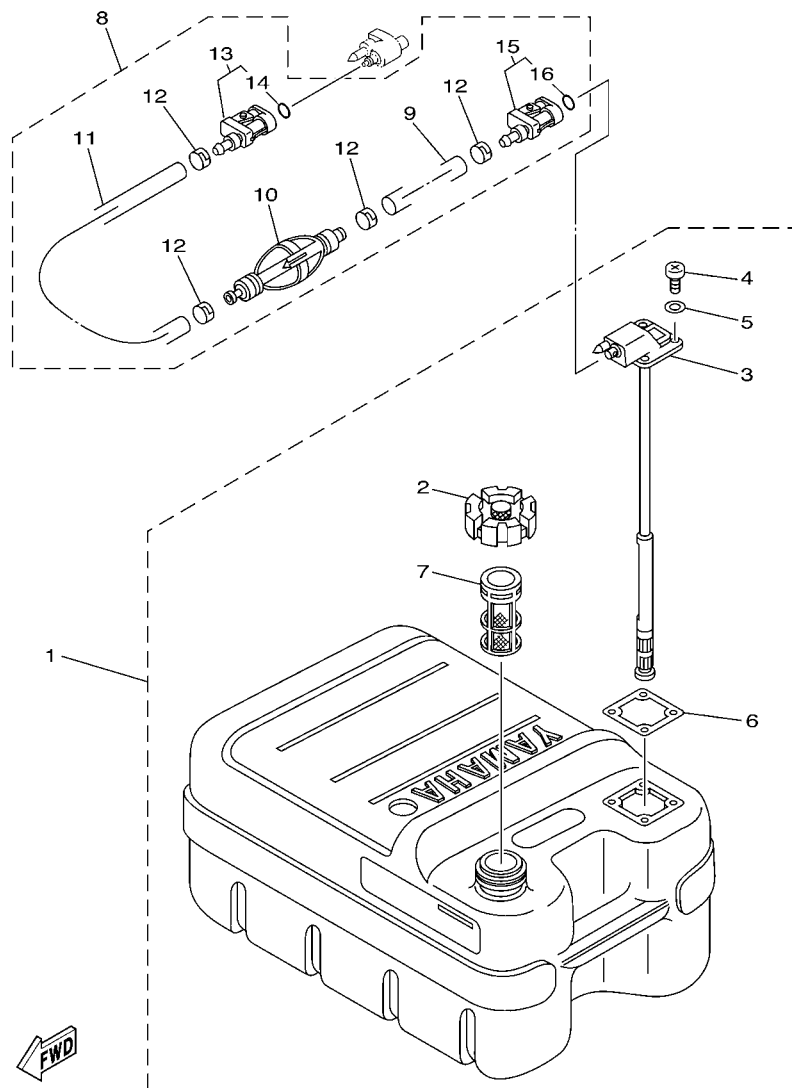
FIG. 25 LOWER CASING & DRIVE 3 IMPULSOR E INFERIOR 3



REF. NO.	PART NO. CODIGO Nº	DESCRIPTION DESCRIPCION	ED	ET	EHTO	ETO	REMARKS OBSERVACIONES
24	6E5-45947-00-EL	PROPELLER (3X13-1/2"X15"-K) PROPELA (3X13-1/2"X15"-K)	1	1	1	1	UR UR
	6E5-45949-00-EL	PROPELLER (3X13-5/8"X13"-K) PROPELA (3X13-5/8"X13"-K)	1	1	1	1	UR UR
	6E5-45952-00-EL	PROPELLER (3X13"X23"-K) PROPELA (3X13"X23"-K)	1	1	1	1	UR UR
	6E5-45954-00-EL	PROPELLER (3X14"X11"-K) PROPELA (3X14"X11"-K)	1	1	1	1	UR UR
	6E5-45956-00-EL	PROPELLER (3X13"X25"-K) PROPELA (3X13"X25"-K)	1	1	1	1	UR UR
	688-45930-02-98	PROPELLER (3X13"X17"-K) PROPELA (3X13"X17"-K)	1	1	1	1	UR UR
	688-45970-03-98	PROPELLER (3X13"X19"-K) PROPELA (3X13"X19"-K)	1	1	1	1	UR UR
	688-45972-02-98	PROPELLER (3X13"X21"-K) PROPELA (3X13"X21"-K)	1	1	1	1	UR UR
	688-45974-02-98	PROPELLER (3X13"X23"-K) PROPELA (3X13"X23"-K)	1	1	1	1	UR UR
	688-45976-01-98	PROPELLER (3X13"X25"-K) PROPELA (3X13"X25"-K)	1	1	1	1	UR UR
	688-45932-60-98	PROPELLER (3X13-1/2"X14"-K) PROPELA (3X13-1/2"X14"-K)	1	1	1	1	UR UR
	688-45978-60-98	PROPELLER (3X13-1/2"X16"-K) PROPELA (3X13-1/2"X16"-K)	1	1	1	1	UR UR
25	6E5-45970-10	PROPELLER (3X14"X20"-P) PROPELA (3X14"X20"-P)	1	1	1	1	UR UR
	6E5-45972-10	PROPELLER (3X14"X24"-P) PROPELA (3X14"X24"-P)	1	1	1	1	UR UR
	6E5-45974-10	PROPELLER (3X14"X28"-P) PROPELA (3X14"X28"-P)	1	1	1	1	UR UR
	6E5-45976-10	PROPELLER (3X14"X22"-P) PROPELA (3X14"X22"-P)	1	1	1	1	UR UR
	6E5-45978-10	PROPELLER (3X14"X26"-P) PROPELA (3X14"X26"-P)	1	1	1	1	UR UR
26	6E5-45994-10	PLATE, TOOTH PLACA	1	1	1	1	
27	6E5-45371-10	TAB-TRIM QUILLA ESTABILIZADOR	1	1	1	1	

FIG. 26 FUEL TANK

DEPOSITO DE COMBUSTIBLE

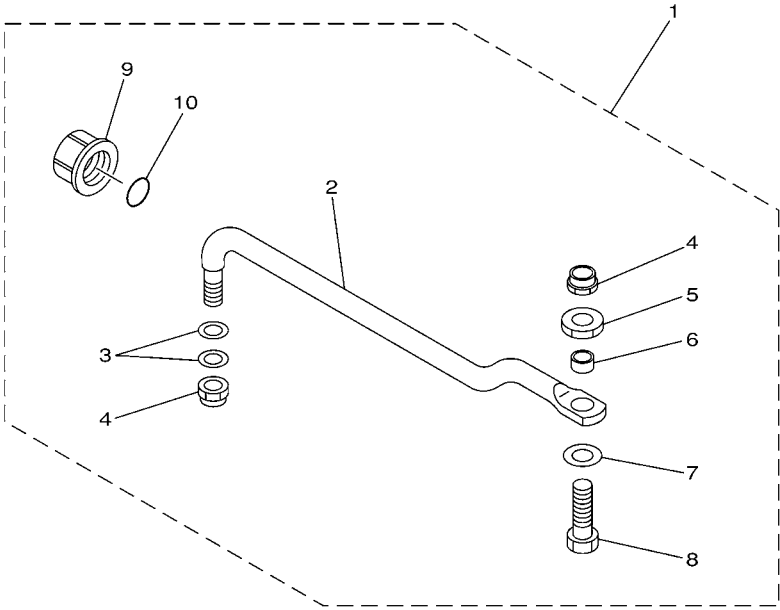


68U3100-C240

REF. NO.	PART NO. CODIGO Nº	DESCRIPTION DESCRIPCION	ED	ET	EHTO	ETO	REMARKS OBSERVACIONES
1	6YJ-24201-00	FUEL TANK ASSY (24L) TANQUE DEL COMBUSTIBLE (24L)	1	1	1		AP AP
	6YJ-24201-10	FUEL TANK ASSY (24L) TANQUE DEL COMBUSTIBLE (24L)			1	1	AP FOR CAR,CHN AP FOR CAR,CHN
2	6YJ-24610-01	.CAP ASSY .TAPA COMPLETA	1	1	1	1	
3	6YJ-24260-00	.FUEL METER ASSY .MEDIDOR DE COMBUSTIBLE COMPL.	1	1	1		
	6Y1-24260-12	.FUEL METER ASSY .MEDIDOR DE COMBUSTIBLE COMPL.			1	1	FOR CAR,CHN FOR CAR,CHN
4	98586-05016	.SCREW, PAN HEAD .TORNILLO DE CABEZA CON PLANA	4	4	4	4	
5	6Y1-24329-00	.SEAL .SELLO	4	4	4	4	
6	6Y1-24268-00	.GASKET, FUEL METER .EMPAQ MEDIDOR DE COMBUSTIBLE	1	1	1	1	
7	6YJ-24167-00	.STRAINER .COLADOR	1	1	1	1	
8	61J-24306-03	FUEL PIPE COMP. 1 TUBO COMBUST. COMPL 1	1	1	1	1	AP AP
9	90445-11M06	.HOSE (L2050) .MANGUERA (L2050)	1	1	1	1	
10	61J-24360-00	.PRIMER PUMP ASSY .SOPORTE BOMBA	1	1	1	1	
11	90445-11M05	.HOSE (L850) .MANGUERA (L850)	1	1	1	1	
12	650-24351-01	.BAND 1 .ABRAZADERA 1	4	4	4	4	
13	6G1-24305-04	.FUEL PIPE JOINT COMP. 2 .CONECTOR MANGUERA COMBUST. 2	1	1	1	1	
14	93210-08287	..O-RING ..ANILLO O	1	1	1	1	
15	6Y1-24305-05	.FUEL PIPE JOINT COMP. 2 .CONECTOR MANGUERA COMBUST. 2	1	1	1	1	
16	93210-08287	..O-RING ..ANILLO O	1	1	1	1	

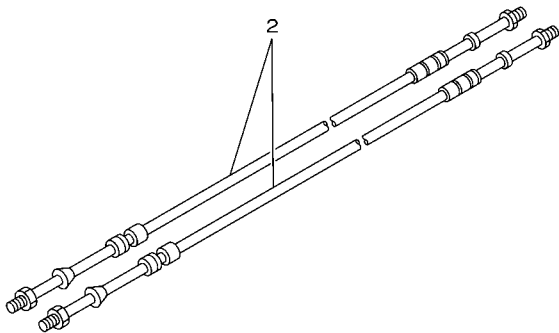
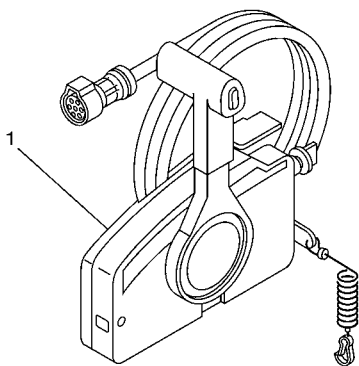
FIG. 27 STEERING GUIDE

DIRECCIONGUIAR



REF. NO.	PART NO. CODIGO Nº	DESCRIPTION DESCRIPCION	ED	ET	EHTO	ETO	REMARKS OBSERVACIONES
1	688-61350-10	STEERING GUIDE ATTACHMENT KIT ESTUCHE ADITAMENTO GUIA DE TIM		1		1	AP FOR CAR,CHN AP FOR CAR,CHN
2	688-61351-10	.ROD, STEERING LINK .VARILLA ESLABON DIRECCION		1		1	
3	90201-10M20	.WASHER, PLATE .ARANDELA PLANA		2		2	
4	90185-09M01	.NUT, SELF-LOCKING .TUERCA AUTOBLOCANTE		2		2	
5	90170-09M03	.NUT .TUERCA		1		1	
6	90387-10M42	.COLLAR .COLLAR		1		1	
7	90201-10M63	.WASHER, PLATE .ARANDELA PLANA		1		1	
8	6E5-61355-00	.BOLT .TORNILLO		1		1	
9	6E5-43145-01	.CAP, CLAMP BRACKET .TAPA		1		1	
10	93210-16275	.O-RING .ANILLO O		1		1	

6880700-9190

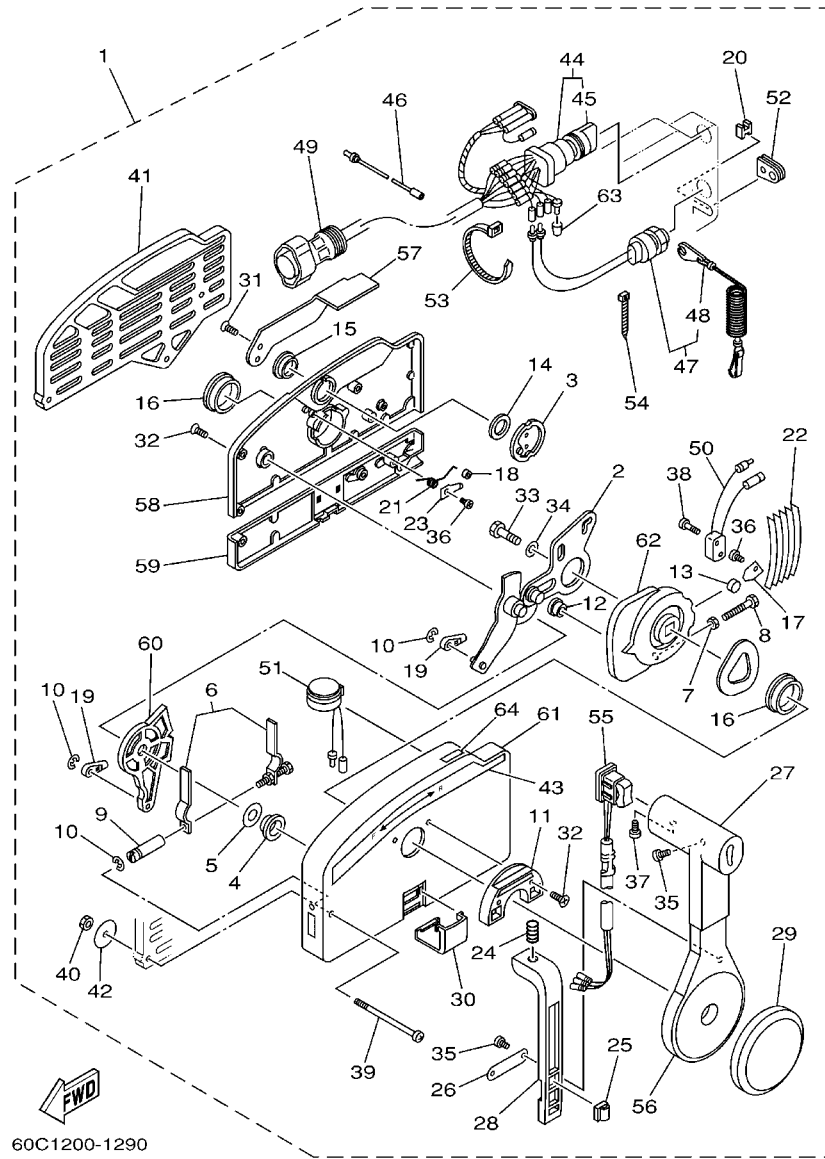


67M0100-8280

FIG. 28 REMOTE CONTROL BOX

CONTROL REMOTO COMPLETO

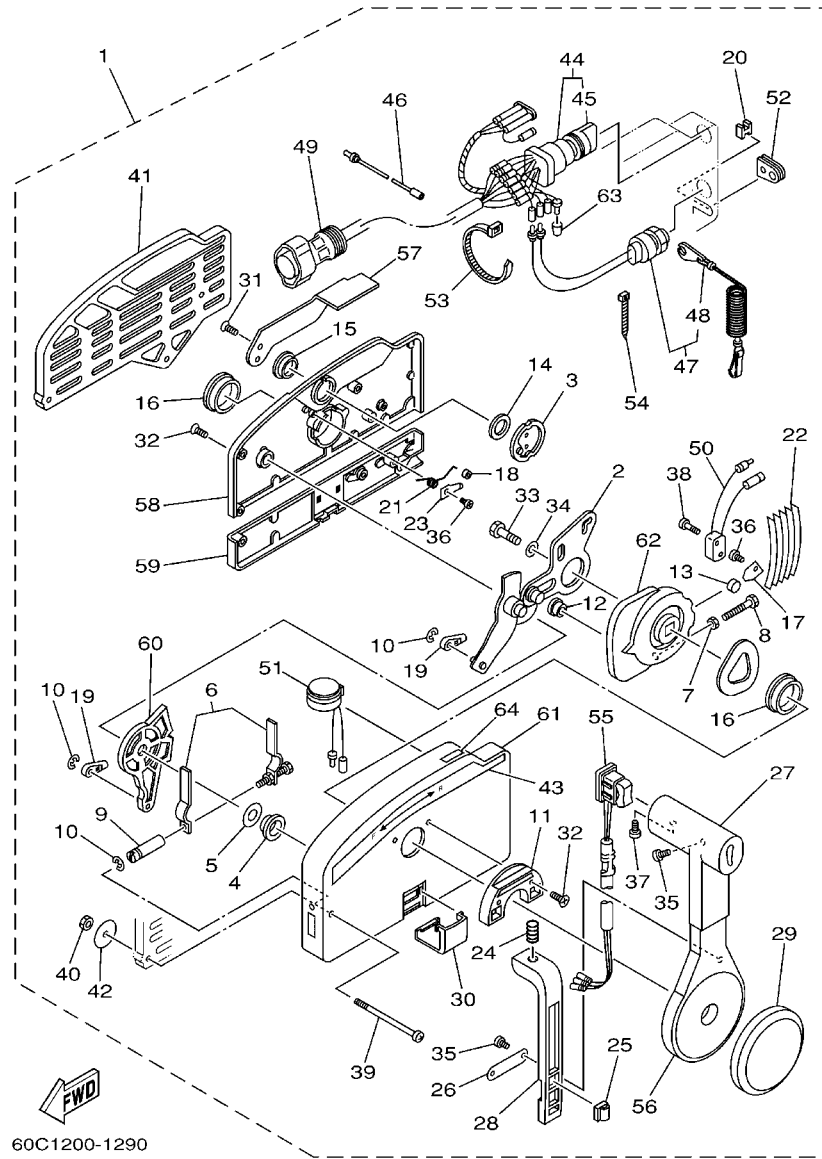
REF. NO.	PART NO. CODIGO Nº	DESCRIPTION DESCRIPCION	ED	ET	EHTO	ETO	REMARKS OBSERVACIONES
1	703-48205-A4	REMOTE CONTROL ASSY (10P) REMOTO CONTROL COMPL. (10P)		1		1	AP WITH PT/T SW. AP WITH PT/T SW.
	703-48203-A2	REMOTE CONTROL ASSY (7P) REMOTO CONTROL COMPL. (7P)		1			AP AP
2	701-48320-20	CABLE, REMOTE CONTROL L=13F CABLE CONTROL REMOTO L=13F	2	2	2	2	UR UR
	701-48320-30	CABLE, REMOTE CONTROL L=14F CABLE CONTROL REMOTO L=14F	2	2	2	2	UR UR
	701-48320-40	CABLE, REMOTE CONTROL L=19F CABLE CONTROL REMOTO L=19F	2	2	2	2	UR UR



60C1200-1290

FIG. 29 REMOTE CONTROL ASSY CONTROL REMOTO COMPL

REF. NO.	PART NO. CODIGO Nº	DESCRIPTION DESCRIPCION	ED	ET	EHTO	ETO	REMARKS OBSERVACIONES
1	703-48205-A4	REMOTE CONTROL ASSY (10P) REMOTO CONTROL COMPL. (10P)		1		1	AP WITH PT/T SW. AP WITH PT/T SW.
	703-48203-A2	REMOTE CONTROL ASSY (7P) REMOTO CONTROL COMPL. (7P)	1				AP AP
2	703-48261-01	.ARM, THROTTLE .BRAZO ACELERADOR	1	1		1	
3	703-48153-00	.SHAFT, FREE ACCEL. .EJE	1	1		1	
4	703-48235-00	.BUSHING .BUJE	1	1		1	
5	703-48268-00	.SPACER .ESPACIADOR 3	1	1		1	
6	703-48264-00	.THROTTLE, FRICTION .FRICCION ACELERADOR	1	1		1	
7	95380-05600	.NUT .TUERCA	1	1		1	
8	97380-05025	.BOLT .TORNILLO HEXAGONAL	1	1		1	
9	703-48265-00	.SHAFT, FRICTION .EJE FRICCION	1	1		1	
10	93430-06024	.CIRCLIP .SEGURO	3	3		3	
11	703-48245-00	.PLATE, LOCK .PLACA CERRADURA	1	1		1	
12	703-48252-00	.ROLLER, CAM .RODILLO LEVA	1	1		1	
13	701-48248-00	.ROLLER, FREE ACCEL. .RODILLO ACELERADOR LIBRE	1	1		1	
14	703-48198-00	.WASHER, WAVE .RONDANA ONDULADA 3	1	1		1	
15	703-48243-00	.BUSHING .BUJE 3	1	1		1	
16	703-48236-00	.BUSHING 1 .BUJE	2	2		2	
17	703-48189-00	.RETAINER .RETENEDOR	1	1		1	
18	703-48234-00	.ROLLER, DETENT .RODILLO	1	1		1	
19	703-48345-01	.CABLE END, REMOTE CONTROL 2 .TERMINAL CABLE DE CONTROL REM	2	2		2	
20	703-48358-00	.ANCHOR, CABLE .ABRAZADERA CABLE	1	1		1	
21	703-48244-00	.SPRING, FREE ACCEL. .RESORTE ACELERADOR LIBRE	1	1		1	
22	703-48238-00	.SPRING, DETENT .RESORTE	5	5		5	
23	703-48246-00	.SPACER .ESPACIADOR	1	1		1	
24	703-48227-00	.SPRING, NEUTRAL LOCK .RESORTE DE SEGURO	1	1		1	
25	703-82594-00	.CLAMP .GRAMPA	1	1		1	WITH PT/T SW. WITH PT/T SW.
26	703-48226-00	.PLATE, STOPPER .PLACA RETEN	1	1		1	



60C1200-1290

FIG. 29 REMOTE CONTROL ASSY CONTROL REMOTO COMPL

REF. NO.	PART NO. CODIGO Nº	DESCRIPTION DESCRIPCION	ED	ET	EHTO	ETO	REMARKS OBSERVACIONES
27	703-48222-00	.GRIP, CONTROL LEVER .MANGO DE PALANCA CONTROL	1	1		1	SINGLE SINGLE
28	703-48223-00	.LOCK, NEUTRAL .CERRADURA NEUTRO	1	1		1	
29	703-48225-00	.COVER .CUBIERTA	1	1		1	
30	703-48219-00	.COVER, LEAD .CUBIERTA	1	1		1	
31	703-48281-00	.SCREW .TORNILLO 1	2	2		2	
32	703-48282-00	.SCREW .TORNILLO 2	7	7		7	
33	97380-08030	.BOLT .TORNILLO HEXAGONAL	1	1		1	
34	92990-08600	.WASHER, PLATE .ARANDELA PLANA	1	1		1	
35	98580-04010	.SCREW, PAN HEAD .TORNILLO DE CABEZA CRUZADA	3	3		3	
36	98580-04006	.SCREW, PAN HEAD .TORNILLO DE CABEZA CRUZADA	2	2		2	
37	98580-05010	.SCREW, PAN HEAD .TORNILLO DE CABEZA CRUZADA	1	1		1	
38	98580-03015	.SCREW, PAN HEAD .TORNILLO DE CABEZA CRUZADA	2	2		2	
39	703-48291-10	.SCREW (M6) .TORNILLO (M6)	3	3		3	
40	95380-06600	.NUT, HEXAGON .TUERCA	3	3		3	
41	703-48293-10	.SPACER, REMOTE CONTROL .ESPACIADOR	1	1		1	SINGLE SINGLE
42	701-48287-00	.WASHER .ARANDELA	3	3		3	
43	703-48215-00	.GRAPHIC .CALCOMANIA 1	1	1		1	
44	703-82510-12	.MAIN SWITCH ASSY .CONJUNTO DE LLAVE IGNICION		1		1	FOR 703-48205-A4 FOR 703-48205-A4
	703-82510-03	.MAIN SWITCH ASSY .CONJUNTO DE LLAVE IGNICION	1				FOR 703-48203-A2 FOR 703-48203-A2
45	676-82577-00	..CAP, KEY ..TAPA	1	1		1	
46	703-82531-00	.WIRE, LEAD .CABLE CONDUCTOR	1	1		1	
47	688-82575-01	.ENGINE STOP SWITCH ASSY .INTERRUPTOR DE PARADA COMPL	1	1		1	
48	682-82556-00	..STOPPER ..RETENER	1	1		1	
49	688-8258A-20	.EXTENSION, WIRE HARNESS .EXTENSION, ARNES DE CABLES		1		1	L:5M (10P) L:5M (10P)
	688-82586-21	.EXTENSION, WIRE HARNESS .EXTENSION, CONJ. DE CABLES	1				L:5M (7P) L:5M (7P)
50	703-82540-00	.NEUTRAL SWITCH ASSY .INTERRUPTOR NEUTRAL COMPL	1	1		1	
51	703-83383-A0	.BUZZER .ZUMBADOR	1	1		1	

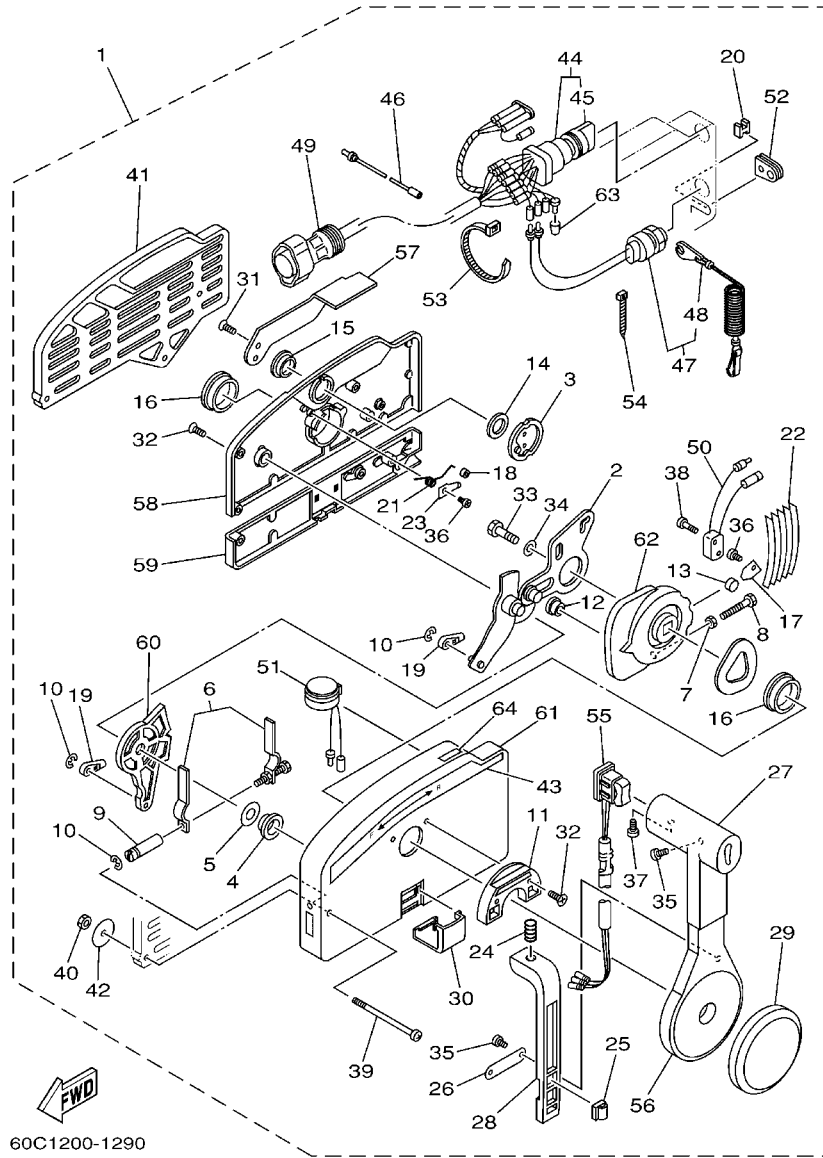
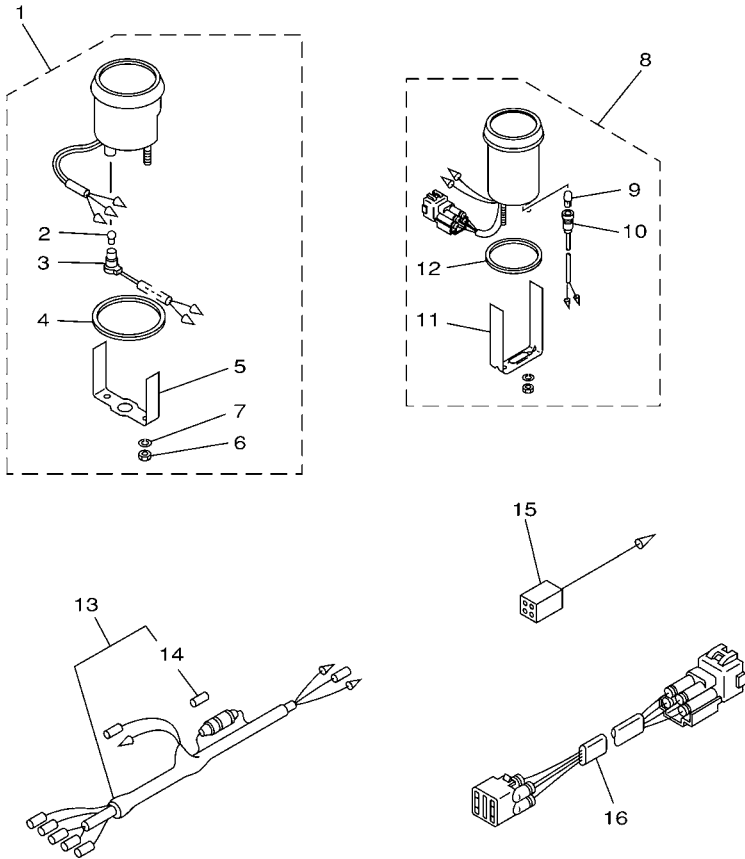


FIG. 29 REMOTE CONTROL ASSY CONTROL REMOTO COMPL

REF. NO.	PART NO. CODIGO Nº	DESCRIPTION DESCRIPCION	ED	ET	EHTO	ETO	REMARKS OBSERVACIONES
52	703-48284-00	.GROMMET .TAPON 1	1	1		1	
53	703-82591-00	.BAND .BANDA	1	1		1	
54	703-82592-00	.BAND .BANDA	1	1		1	
55	703-82563-02	.TRIM & TILT SWITCH ASSY .INTERRUPTOR DE INCLINACION			1	1	WITH PT/T SW. WITH PT/T SW.
	703-48224-00	.COVER, CONTROL LEVER .CUBIERTA DE PALANCA CONTROL	1				WITHOUT PT/T SW. WITHOUT PT/T SW.
56	703-48221-00	.LEVER, CONTROL .PALANCA CONTROL	1	1		1	
57	703-48152-00	.KNOB, FREE ACCEL. .PERILLA	1	1		1	
58	703-48212-00	.BACK PLATE 1 .PLACA TRASERA 1	1	1		1	
59	703-48213-00	.BACK PLATE 2 .PLACA TRASERA 2	1	1		1	
60	703-48271-00	.ARM, SHIFT .BRAZO CAMBIADOR	1	1		1	
61	703-48211-01	.HOUSING,1 .CAJA	1	1		1	
62	703-48232-00	.GEAR .ENGRANAJE 1	1	1		1	
63	703-82542-00	.CAP .TAPA	1	1		1	
64	703-48218-00	.GRAPHIC .CALCAMONIA	1	1		1	

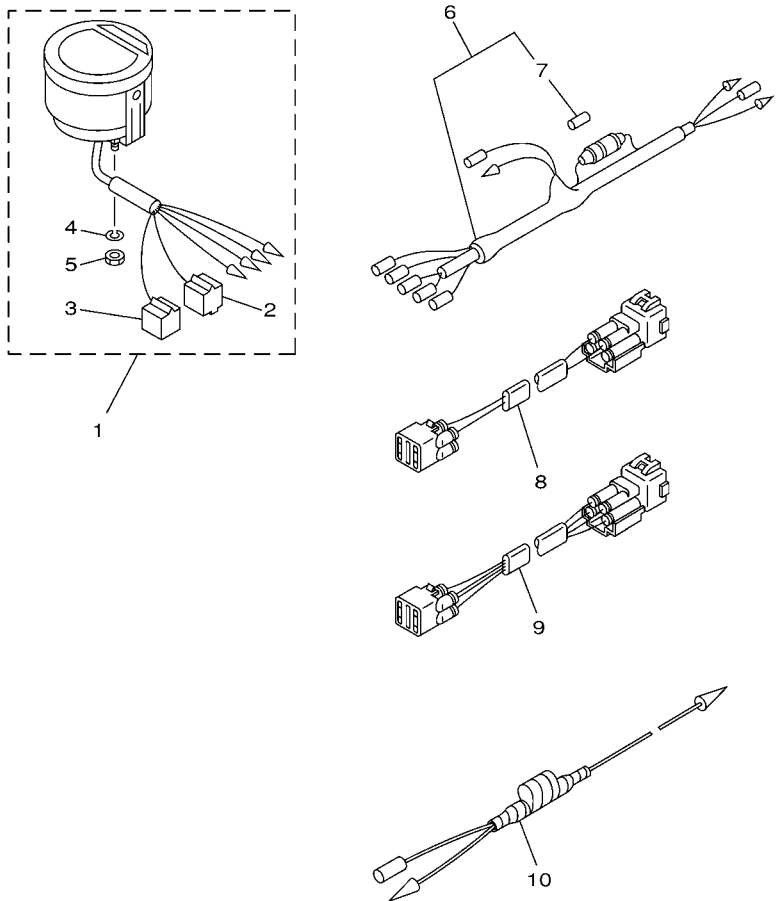


6E50200-0280

FIG. 30 METER 1

MEDIDOR 1

REF. NO.	PART NO. CODIGO Nº	DESCRIPTION DESCRIPCION	ED	ET	EHTO	ETO	REMARKS OBSERVACIONES
1	6Y5-83540-14	TACHOMETER ASSY TACOMETRO COMPLETO		1			AP WITHOUT OIL LAMP AP WITHOUT OIL LAMP
2	6Y5-83517-00	.BULB (12V-1.7W, T10) .BOMBILLA (12V-1.7W, T10)		1			
3	6Y5-83536-10	.SOCKET, METER .ENCASTRE DE MEDIDOR		1			
4	6Y5-83523-00	.DAMPER .AMORTIGUADOR		1			
5	6Y5-83514-00	.PLATE, FITTING .PLACA ACCESORIA		1			
6	95380-05600	.NUT .TUERCA		2			
7	92990-05100	.WASHER, SPRING .ARANDELA PLANA		2			
8	6Y5-83670-12	TRIM METER ASSY. MEDIDOR DE INCLINACION		1			AP AP
9	6Y5-83518-00	.BULB (12V-1.7W T6.5) .BOMBILLA (12V-1.7W T6.5)		1			
10	6Y5-83536-00	.SOCKET, METER .ENCASTRE DE MEDIDOR		1			
11	6Y5-83544-00	.PLATE, FITTING .PLACA ACCESORIA		1			
12	688-83664-00	.DAMPER .AMORTIGUADOR		1			
13	6Y5-83553-00	WIRE, LEAD CABLE CONDUCTOR		1			AP AP
14	1E6-82151-00	.FUSE (10A) .FUSIBLE (10A)		1			
15	6Y5-82117-00	WIRE, LEAD (BLACK) CABLE, CONDUCTOR (NEGRO)		1			AP AP
16	6R3-82553-70	EXTENSION, WIRE LEAD CABLE		1			AP 4P,7M AP 4P,7M



6H30100-0270

FIG. 31 METER 2

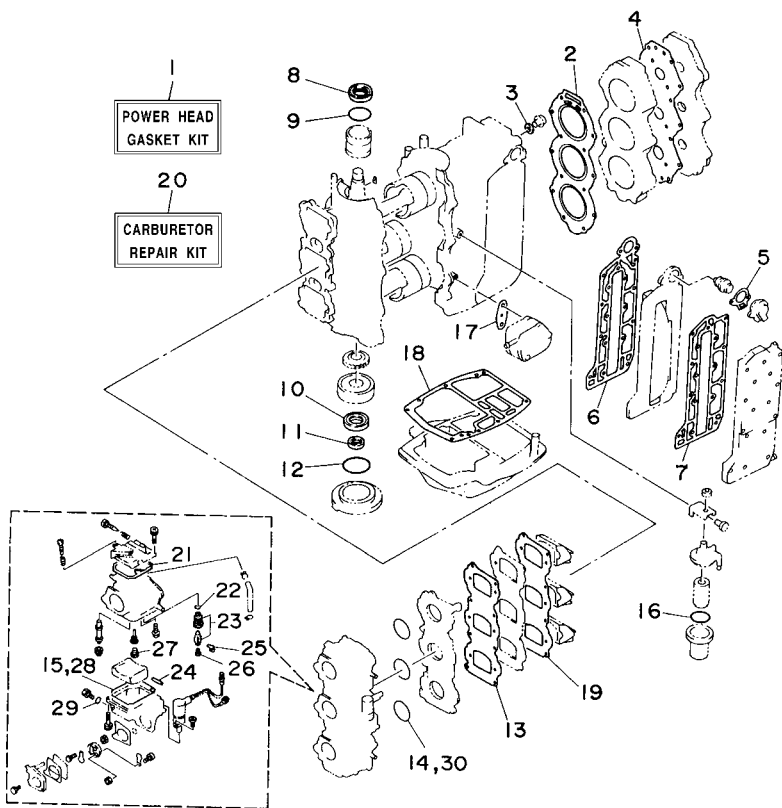
MEDIDOR 2

REF. NO.	PART NO. CODIGO Nº	DESCRIPTION DESCRIPCION	ED	ET	EHTO	ETO	REMARKS OBSERVACIONES
1	6Y5-8350T-03	TACHOMETER ASSY TACOMETRO COMPLETO				1	AP
2	9E450-04433	.CONNECTOR .CONECTOR				1	M-4-W M-4-W
3	9E450-04533	.CONNECTOR .CONECTOR				1	F-4-W F-4-W
4	92990-04100	.WASHER, SPRING .ARANDELA PLANA				2	
5	95380-04600	.NUT .TUERCA				2	
6	6Y5-83553-00	WIRE, LEAD CABLE CONDUCTOR				1	AP
7	1E6-82151-00	.FUSE (10A) .FUSIBLE (10A)				1	AP
8	6R3-82521-70	WIRE, LEAD CABLE CONDUCTOR				1	AP 7M AP 7M
9	6R3-82553-70	EXTENSION, WIRE LEAD CABLE				1	AP 4P,7M AP 4P,7M
10	6H4-81315-11	LEAD WIRE ASSY CABLE CONDUCTOR COMPLETO				1	AP AP

FIG. 32 REPAIR KIT 1

ESTUCHE REPARATION 1

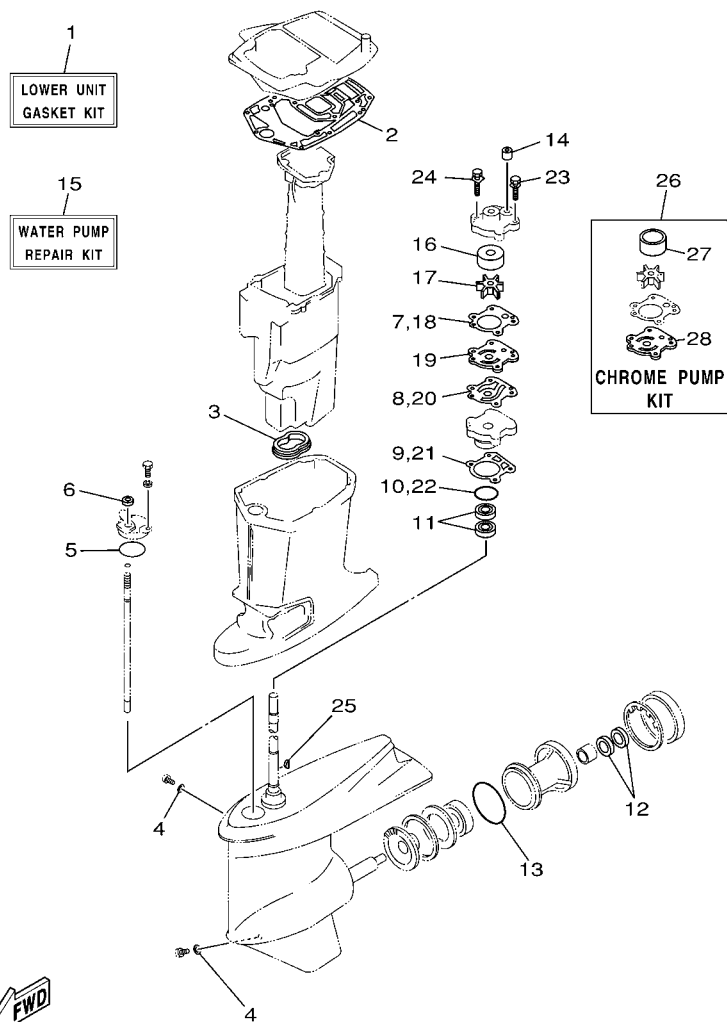
REF. NO.	PART NO. CODIGO N°	DESCRIPTION DESCRIPCION	ED	ET	EHTO	ETO	REMARKS OBSERVACIONES
1	6H3-W0001-02	POWER HEAD GASKET KIT JUEGO DE EMPAQUE	1	1	1	1	AUTO CHOKE AUTO CHOKE
2	6H3-11181-A1	.GASKET, CYLINDER HEAD 1 .JUNTA, DE CULATA 1	1	1	1	1	
3	90430-14115	.GASKET .JUNTA	1	1	1	1	
4	6H3-11193-A1	.GASKET, HEAD COVER 1 .EMPAQUE	1	1	1	1	
5	6H3-12414-A1	.GASKET, COVER .EMPAQUE	1	1	1	1	
6	6H3-41112-A0	.GASKET, EXHAUST INNER COVER .EMPAQUE	1	1	1	1	
7	6H3-41114-A0	.GASKET, EXHAUST OUTER COVER .EMPAQUE	1	1	1	1	
8	93102-36M24	.OIL SEAL .SELLO ACEITE	1	1	1	1	
9	93210-46M16	.O-RING .ANILLO O	1	1	1	1	
10	93102-30M23	.OIL SEAL .SELLO ACEITE	1	1	1	1	
11	93106-18M01	.OIL SEAL .RETEN DE ACEITE	1	1	1	1	
12	93210-65M50	.O-RING .ANILLO O	1	1	1	1	
13	6H3-13621-A1	.GASKET, VALVE SEAT .JUNTA, DE VALV.DE EMPAQUE	1	1	1	1	
14	93210-39ME4	.O-RING .ANILLO O	3	3	3	3	
15	6H4-14984-00	.GASKET, FLOAT CHAMBER .EMPAQUE CAMARA DE BOIA	3	3	3	3	
16	93210-32738	.O-RING .ANILLO O	1	1	1	1	
17	650-24431-A0	.GASKET, FUEL PUMP 1 .EMPAQUE BOMBA COMBUST 1	1	1	1	1	
18	6H3-45113-A0	.GASKET, UPPER CASING .EMPAQUE	1	1	1	1	
19	6H3-13622-A1	.GASKET, VALVE SEAT .EMPAQUE DE ASIENTO VALVULA	1	1	1	1	
20	6H2-W0093-10	CARBURETOR REPAIR KIT KIT REPARACION CARBURADOR	1	1	1	1	AUTO CHOKE AUTO CHOKE
21	6H4-14147-00	.O-RING .ANILLO O	1	1	1	1	
22	93210-04228	.O-RING .ANILLO O	1	1	1	1	
23	6H3-14590-01	.NEEDLE VALVE ASSY .VALVULA DE AGUJA COMPLETA	1	1	1	1	
24	6H4-14548-00	.PIN, FLOAT ARM .PASADOR DE BRAZO DE BOIA	1	1	1	1	
25	663-14159-00	.CLIP .PRESILLA	1	1	1	1	
26	676-14186-00	.PIN, FLOAT .PASADOR DE LA BOYA	1	1	1	1	
27	676-14966-00	.CAP .TAPA	1	1	1	1	



6H30010-4230

FIG. 33 REPAIR KIT 2

ESTUCHE REPARACION 2

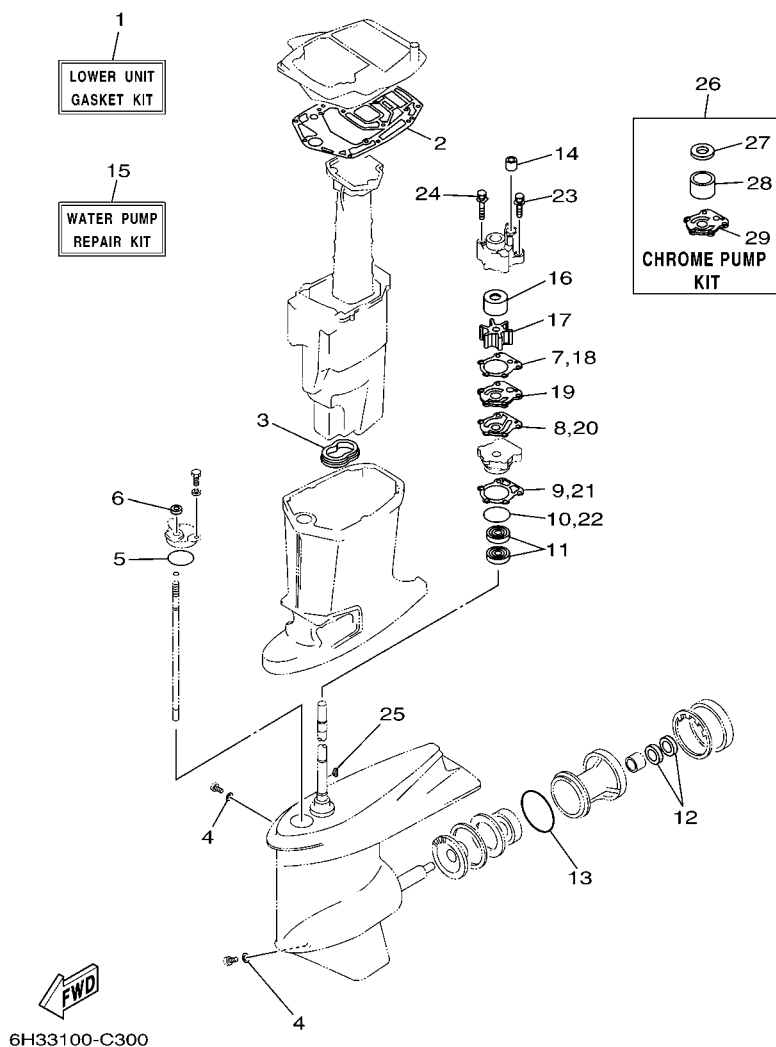


6H30100-0290

REF. NO.	PART NO. CODIGO Nº	DESCRIPTION DESCRIPCION	ED	ET	EHTO	ETO	REMARKS OBSERVACIONES
1	6H3-W0001-22	LOWER UNIT GASKET KIT JUEGO DE JUNTA UNIDAD INFERIOR	1	1			S S
2	6H3-45114-A1	.GASKET, UPPER CASING .EMPAQUE	1	1			
3	6H3-45123-00	.GASKET, MUFFLER .EMPAQUE SILENCIADOR	1	1			
4	90430-08020	.GASKET .JUNTA	2	2			
5	93210-49046	.O-RING .ANILLO O	1	1			
6	93106-09014	.OIL SEAL .RETEN DE ACEITE	1	1			
7	6H3-44315-A0	.GASKET, WATER PUMP .EMPAQUE	1	1			
8	6H3-44324-A0	.GASKET, CARTRIDGE .EMPAQUE	1	1			
9	688-44316-A0	.GASKET, WATER PUMP .EMPAQUE	1	1			
10	93210-46044	.O-RING .ANILLO O	1	1			
11	93101-23070	.OIL SEAL .SELLO ACEITE	2	2			
12	93101-25M03	.OIL SEAL .SELLO ACEITE	2	2			
13	93210-85M97	.O-RING .ANILLO O	1	1			
14	663-44366-00	.DAMPER, WATER SEAL .GOMA DEL SELLO DE AGUA	1	1			
15	6H3-W0078-02	WATER PUMP REPAIR KIT ESTUCHE REPARACION BOMBA AGUA	1	1			S S
16	663-44322-00	.INSERT, CARTRIDGE .CARTUCHO	1	1			
17	6H3-44352-00	.IMPELLER .IMPULSOR	1	1			
18	6H3-44315-A0	.GASKET, WATER PUMP .EMPAQUE	1	1			
19	6H3-44323-00	.OUTER PLATE, CARTRIDGE .PLACA EXTERIOR DEL CARTUCHO	1	1			
20	6H3-44324-A0	.GASKET, CARTRIDGE .EMPAQUE	1	1			
21	688-44316-A0	.GASKET, WATER PUMP .EMPAQUE	1	1			
22	93210-46044	.O-RING .ANILLO O	1	1			
23	90119-08M14	.BOLT, WITH WASHER .TORNILLO CON ARANDELA	2	2			
24	90119-08M33	.BOLT, WITH WASHER .TORNILLO CON ARANDELA	2	2			
25	90280-03M03	.KEY, WOODRUFF .CUNA WOODRUFF	1	1			
26	6H3-W0078-1A	CHROME PUMP KIT ESTUCHE REPARACION BOMBA AGUA	1	1			S S
27	663-44322-40	.INSERT, CARTRIDGE .CARTUCHO	1	1			

FIG. 34 REPAIR KIT 3

ESTUCHE REPARACION 3



REF. NO.	PART NO. CODIGO Nº	DESCRIPTION DESCRIPCION	ED	ET	EHTO	ETO	REMARKS OBSERVACIONES
1	6H2-W0001-20	LOWER UNIT GASKET KIT JUEGO DE JUNTA UNIDAD INFERIOR	1	1	1	1	L L
2	6H3-45114-A1	.GASKET, UPPER CASING .EMPAQUE	1	1	1	1	
3	6H3-45123-00	.GASKET, MUFFLER .EMPAQUE SILENCIADOR	1	1	1	1	
4	90430-08020	.GASKET .JUNTA	2	2	2	2	
5	93210-49046	.O-RING .ANILLO O	1	1	1	1	
6	93106-09014	.OIL SEAL .RETEN DE ACEITE	1	1	1	1	
7	688-44315-A0	.GASKET, WATER PUMP .EMPAQUE	1	1	1	1	
8	688-44324-A0	.GASKET, CARTRIDGE .EMPAQUE	1	1	1	1	
9	688-44316-A0	.GASKET, WATER PUMP .EMPAQUE	1	1	1	1	
10	93210-46044	.O-RING .ANILLO O	1	1	1	1	
11	93101-25M03	.OIL SEAL .SELLO ACEITE	2	2	2	2	
12	93101-25M03	.OIL SEAL .SELLO ACEITE	2	2	2	2	
13	93210-85M97	.O-RING .ANILLO O	1	1	1	1	
14	663-44366-00	.DAMPER, WATER SEAL .GOMA DEL SELLO DE AGUA	1	1	1	1	
15	692-W0078-02	WATER PUMP REPAIR KIT ESTUCHE REPARACION BOMBA AGUA	1	1	1	1	L L
16	688-44322-00	.INSERT, CARTRIDGE .CARTUCHO	1	1	1	1	
17	688-44352-03	.IMPELLER .IMPULSOR	1	1	1	1	
18	688-44315-A0	.GASKET, WATER PUMP .EMPAQUE	1	1	1	1	
19	688-44323-00	.OUTER PLATE, CARTRIDGE .PLACA EXTERIOR DEL CARTUCHO	1	1	1	1	
20	688-44324-A0	.GASKET, CARTRIDGE .EMPAQUE	1	1	1	1	
21	688-44316-A0	.GASKET, WATER PUMP .EMPAQUE	1	1	1	1	
22	93210-46044	.O-RING .ANILLO O	1	1	1	1	
23	90119-08M13	.BOLT, WITH WASHER .TORNILLO CON ARANDELA	2	2	2	2	
24	90119-08M16	.BOLT, WITH WASHER .TORNILLO CON ARANDELA	2	2	2	2	
25	90280-04M04	.KEY, WOODRUFF .CUNA WOODRUFF	1	1	1	1	
26	688-W0078-1A	CHROME PUMP KIT ESTUCHE REPARACION BOMBA AGUA	1	1	1	1	L L
27	688-44321-41	.INNER PLATE, CARTRIDGE .PLACA INTERIOR CARTUCHO	1	1	1	1	

NUMERICAL INDEX
INDICE NUMERICO

PART NO. CODIGO N°	REF. NO.	PART NO. CODIGO N°	REF. NO.	PART NO. CODIGO N°	REF. NO.	PART NO. CODIGO N°	REF. NO.	PART NO. CODIGO N°	REF. NO.	PART NO. CODIGO N°	REF. NO.
6H3-11111-01-1S	3 - 25	6H4-14146-00	6 - 8	692-14923-00	6 - 11	650-24351-01	26 - 12	6H4-41237-00	15 - 21	6H3-42677-50	2 - 15
688-11119-01	3 - 21	6H3-14146-10	6 - 9	6H3-14943-35	6 - 21	61J-24360-00	26 - 10	6H3-41241-01	7 - 19	6H2-42678-30	1 - 15
6H3-11181-A1	3 - 26	6H3-14146-20	6 - 9	6H3-14943-36	6 - 21	6E5-24367-01	13 - 24	6J8-41262-00	18 - 12		2 - 16
	32 - 2	6H4-14146-20	6 - 8	6H3-14943-37	6 - 21	650-24378-00	3 - 6	6H3-41631-00	15 - 4	6H3-42678-30	2 - 16
6H3-11191-00-1S	3 - 27	6H4-14147-00	6 - 10	676-14943-38	6 - 21	688-24378-00	8 - 32	6H3-41632-20	15 - 10	6H3-42681-30	1 - 21
6H3-11193-A1	3 - 28		32 - 21	6H1-14943-39	6 - 21	6E5-24378-00	7 - 54	6H3-41633-10	15 - 12		2 - 28
	32 - 4	663-14159-00	6 - 17	6H2-14947-71	6 - 20	692-24410-00	8 - 15	6H3-41636-10-94	15 - 16	6H3-42682-30	1 - 22
6H3-11325-01	3 - 17		32 - 25	6H3-14947-71	6 - 20	663-24411-00	8 - 20	63D-42111-01-4D	14 - 2		2 - 29
6H3-11327-00-1S	3 - 18	676-14186-00	6 - 18	6H3-14948-13	6 - 23	692-24411-00	8 - 17	63D-42115-00	14 - 23	6H1-42694-00	2 - 23
6H3-11328-00	3 - 19		32 - 26	6H3-14948-16	6 - 23	6H3-24411-10	6 - 40	664-42119-00	14 - 3	6H3-42711-06-4D	13 - 1
650-11370-01	3 - 4	6H2-14301-0A	6 - 1	6H3-14948-17	6 - 23	6A0-24412-02	8 - 26	63D-42121-30-4D	14 - 12	6H3-42711-15-4D	13 - 1
688-11370-01	3 - 3	6H3-14301-0A	6 - 1	676-14966-00	6 - 22	6A0-24413-00	8 - 16	63D-42126-00	14 - 61	6H3-42711-25-4D	13 - 1
6H3-11400-03	4 - 7	6H3-14301-10	6 - 1		32 - 27	6H4-24413-00	6 - 38	63D-42131-10	14 - 41	648-42715-00	15 - 28
6H3-11400-10	4 - 7	6H2-14301-20	6 - 1	6H4-14980-00	6 - 27	6L5-24421-00	6 - 37	6H2-42137-00	14 - 5	6H3-42716-02	13 - 12
6H3-11536-00	4 - 12	6H2-14301-30	6 - 1	6H3-14980-10	6 - 28	6A0-24421-01	8 - 24	650-42152-00-94	14 - 24	6K5-42717-00	13 - 13
6H3-11537-01	7 - 15	6H2-14302-0A	6 - 2	6H4-14984-00	6 - 24	650-24431-A0	8 - 27	63D-42153-00	14 - 32	6H3-42718-00	13 - 39
6K5-11601-02	4 - 15	6H3-14302-0A	6 - 2		32 - 15		32 - 17	63D-42159-00	14 - 26	6E5-42724-00	13 - 14
6K5-11601-12	4 - 15	6H3-14302-10	6 - 2	6H4-14985-01	6 - 19	648-24434-01	8 - 18	689-42169-01	15 - 1	63D-42725-00	14 - 47
6K5-11601-22	4 - 15	6H2-14302-20	6 - 2	6H3-14992-00	6 - 25	6H3-24434-10	6 - 41	6G1-42177-00	14 - 4	6H3-42725-00	13 - 15
6H3-11631-01-96	4 - 14	6H2-14302-30	6 - 2	6H3-15100-06-1S	3 - 2	648-24435-02	8 - 21	63D-42181-00	14 - 38	6H3-42725-10	13 - 15
6H3-11633-00	4 - 16	6H2-14303-0A	6 - 3	6H3-15100-14-1S	3 - 2	6H3-24452-10	6 - 29	6H3-42510-03-4D	19 - 3	6H4-42726-00	13 - 27
688-11634-10	4 - 17	6H3-14303-0A	6 - 3	6H3-15359-00-94	4 - 1	6H4-24486-00	6 - 39	6H3-42510-13-4D	19 - 3	688-42726-10	13 - 27
6H3-11635-01	4 - 14	6H3-14303-10	6 - 3	6H3-21707-06	7 - 25	61N-24521-00	8 - 8	624-42542-00	7 - 47	6H3-42727-00	13 - 19
6H3-11636-01	4 - 14	6H2-14303-20	6 - 3	6H3-21732-00	2 - 24	61N-24560-00	8 - 6	6H2-42610-50-4D	1 - 1	6H3-42738-01-5B	13 - 16
6H3-12411-10	3 - 32	6H2-14303-30	6 - 3	6H3-21735-00	2 - 25	61N-24563-00	8 - 7	6H3-42610-50-4D	2 - 1	6H3-42741-01-4D	13 - 31
6H3-12413-00-1S	3 - 33	6A0-14325-00	8 - 25	6J8-21744-00	7 - 52	648-24566-02	8 - 10	6H2-42610-80-4D	2 - 1	6G1-42748-00	13 - 30
6H3-12414-A1	3 - 34	67C-1432A-00	6 - 42	6H3-21752-00	7 - 31	6YJ-24610-01	26 - 2	6H3-42613-01-4D	1 - 10	6H3-42768-00	13 - 23
	32 - 5	6H3-14349-00	5 - 16	6H1-21757-00	7 - 37	6H1-24633-00	7 - 38		2 - 11	6H3-42771-01-4D	13 - 32
6H1-13117-01	7 - 17		6 - 32	6J8-21758-00	7 - 36	6H3-26301-01	14 - 11	6H3-42615-00	1 - 13	6G5-42791-00	13 - 40
6E9-13183-70	7 - 10	6H3-14380-00	6 - 33	63D-2175R-00	7 - 34	6A1-28176-00	13 - 41		2 - 14	6G5-42791-10	13 - 40
6H3-13200-02	7 - 1	6H3-14413-10	5 - 18	6H1-21766-01	7 - 43	6E0-28193-00-94	8 - 40	6H3-42617-00	1 - 17	6H3-42813-00	13 - 7
6J8-13411-00	7 - 39	6H3-14440-02	5 - 19	63D-2176M-00	7 - 33	61H-2819R-31	8 - 38	6H3-42617-10	2 - 19	6H3-42815-01-4D	13 - 3
6J8-13414-00	7 - 40	6H3-14445-01	5 - 20	6H4-21770-00	7 - 35	6H3-41111-01-1S	3 - 36	6H3-42619-00	1 - 18	6H3-42816-00	13 - 9
6H1-13435-00	7 - 41	624-14485-00	3 - 5	63D-2177H-00	2 - 2	6H3-41112-A0	3 - 37		2 - 20	6H3-42817-01-4D	13 - 4
6H3-13436-00	2 - 18	6H1-14485-00	5 - 6	6YJ-24167-00	26 - 7		32 - 6	6H3-42627-00	1 - 19	6H3-42818-00	13 - 10
6H3-13436-40	2 - 18	6H3-14488-00	9 - 20	6YJ-24201-00	26 - 1	6H3-41113-02-1S	3 - 38		2 - 21	6H1-43111-01-4D	16 - 1
6H3-13437-21	9 - 21	63V-14523-00	6 - 5	6YJ-24201-10	26 - 1	6H3-41114-A0	3 - 39	6H3-42637-00	1 - 20	697-43111-05-4D	16 - 1
6H3-13437-43	9 - 21	6H4-14548-00	6 - 15	6YJ-24260-00	26 - 3		32 - 7		2 - 22		17 - 1
6H2-13610-00	5 - 1		32 - 24	6Y1-24260-12	26 - 3	6H2-41131-00-5B	22 - 11	6H3-42647-00-94	1 - 2	688-43111-13-4D	17 - 1
6H3-13610-00	5 - 1	697-14555-00	6 - 12	6Y1-24268-00	26 - 6	6H3-41131-00-5B	22 - 11		2 - 3	6H1-43112-00-4D	16 - 11
6H3-13621-A1	5 - 7	6H4-14567-00	6 - 30	6G1-24304-02	8 - 1	6H3-41137-01-94	22 - 5	6H3-42649-00-94	1 - 3	697-43112-03-4D	16 - 11
	32 - 13	6H2-14578-00	6 - 7	6G1-24305-04	26 - 13	6H3-41213-10	15 - 23		2 - 4		17 - 9
6H3-13622-A1	5 - 9	6H3-14590-01	6 - 14	6Y1-24305-05	26 - 15	6H3-41217-00	5 - 13	6H3-42652-00	1 - 5	688-43112-12-4D	17 - 9
	32 - 19		32 - 23	61J-24306-03	26 - 8	682-41237-00	15 - 2		2 - 6	688-43124-02	18 - 5
6H3-13624-00-94	5 - 8	6H3-14711-01-5B	22 - 14	663-24312-01	3 - 41	6E9-41237-00	7 - 24	663-42662-00	1 - 4	6E5-43126-02	16 - 38
6H3-13641-13-94	5 - 5	6H3-14711-11-5B	22 - 14	6H3-24313-00	8 - 33	6F5-41237-00	15 - 15		2 - 5		17 - 35
6H3-13641-21-94	5 - 5	6H3-14737-00	22 - 20	6H3-24314-00	8 - 35	6H1-41237-00	7 - 20	6H2-42677-50	1 - 14	688-43128-01-4D	18 - 1
6H3-14137-00	6 - 31	6H3-14737-10	22 - 20	6Y1-24329-00	26 - 5		15 - 14		2 - 15	697-43128-01-4D	18 - 1

NUMERICAL INDEX
INDICE NUMERICO

PART NO. CODIGO N°	REF. NO.	PART NO. CODIGO N°	REF. NO.	PART NO. CODIGO N°	REF. NO.	PART NO. CODIGO N°	REF. NO.	PART NO. CODIGO N°	REF. NO.	PART NO. CODIGO N°	REF. NO.
688-43131-03	16 - 21	6H1-4380F-10	20 - 7	6E5-43842-00	20 - 77	6H1-43875-00	21 - 57	688-44321-41	34 - 27	6H3-45114-A1	34 - 2
	17 - 18		21 - 7	6E5-43843-00	20 - 50	6E5-43877-01	20 - 53	663-44322-00	23 - 26	663-45119-00	16 - 18
6G5-43144-00	16 - 44	6H1-4380G-10	20 - 15	6H1-43843-11	21 - 72	6E5-43878-01	20 - 60		33 - 16		17 - 16
	17 - 40		21 - 15	6E5-43844-02	20 - 79	6H1-4387J-00	21 - 77	688-44322-00	24 - 26	6H3-45123-00	22 - 16
6E5-43145-01	27 - 9	6H1-4380H-10	20 - 13	6H1-43844-10	21 - 44	6H1-43880-02	20 - 2		34 - 16		33 - 3
6G5-43145-01	16 - 25		21 - 13	6H1-43845-00	21 - 55		21 - 2	69D-44322-00	24 - 26		34 - 3
	17 - 22	6H1-4380J-10	20 - 8	6E5-43845-01	20 - 69	6H1-43881-10	20 - 12	663-44322-40	33 - 27	6H3-45127-00	22 - 15
6G5-43148-10	16 - 42		21 - 8	6E5-43847-00	20 - 65		21 - 12	688-44322-41	34 - 28	6H3-45155-00	22 - 3
	17 - 26	697-43810-02	20 - 18	6H1-43847-00	21 - 50	6E5-43883-00	20 - 49	688-44323-00	24 - 34	6H1-45214-00	23 - 12
697-43160-00	16 - 34	6H1-43810-11	21 - 20	6E5-43849-01	20 - 74	6E5-43888-01	20 - 61		34 - 19		24 - 12
	17 - 31	6H1-43812-00	21 - 24	6H1-4384E-20	21 - 61	6H1-4388E-11	21 - 73	6H3-44323-00	23 - 34	6H1-45215-00	23 - 13
688-43160-01	16 - 34	6E5-43813-02	20 - 25	6H1-4384F-10	21 - 46	6H1-43891-10	20 - 5		33 - 19		24 - 13
	17 - 31	6H1-43813-10	21 - 27	6H1-4384G-11	21 - 45		21 - 5	688-44323-40	24 - 34	663-45251-00	17 - 2
688-43165-00	16 - 35	6E5-43814-01	20 - 24	6G5-43851-00	20 - 78	6H1-43892-10	20 - 6		34 - 29	6H1-45251-03	16 - 2
	17 - 32	6H1-43814-11	21 - 19	6H1-43854-00	21 - 53		21 - 6	6H3-44323-40	33 - 28		17 - 2
697-43170-03-4D	18 - 2	6H1-43816-00	21 - 68	6E5-43854-01	20 - 66	6E5-43895-00	20 - 54	688-44324-A0	24 - 35	6H3-45300-05-4D	23 - 1
688-43170-04-4D	18 - 2	6E5-43816-10	20 - 56	6H3-43855-00	20 - 51	6H3-43895-12	21 - 70		34 - 8	6H3-45300-16-4D	24 - 1
6H1-43181-01	16 - 26	6H1-43817-01	21 - 47	6H1-43855-11	21 - 71	6E5-43896-00	20 - 55	6H3-44324-A0	23 - 35	6H1-45301-03-4D	23 - 2
688-43181-04	16 - 26	6E5-43817-10	20 - 57	6E5-43856-01	20 - 81	6H1-43896-00	21 - 69		33 - 8		24 - 2
	17 - 23	6E5-43818-00	20 - 29	6H1-43856-10	21 - 43	6E5-43897-00	20 - 59	6H3-44341-00-94	23 - 30	688-45321-00	23 - 16
688-43181-10	17 - 23		21 - 32	6E5-43858-00	20 - 80	6H1-43899-00	21 - 51	688-44341-01-94	24 - 30		24 - 16
6H1-43185-01	16 - 27	6E5-4381A-00	20 - 73	6E5-43859-00	20 - 52	63D-44100-11	14 - 20	6H3-44352-00	23 - 28	688-45331-00-94	23 - 63
688-43185-04	16 - 27	6E5-43820-03	20 - 33	6H1-4385H-00	21 - 78	63D-44104-00	14 - 21		33 - 17		24 - 63
	17 - 24	6H1-43820-11	21 - 64	6E5-43861-00	20 - 19	63D-44113-01	14 - 29	688-44352-03	24 - 28	688-45341-10	23 - 10
688-43185-10	17 - 24	6E5-43821-01	20 - 36	6H1-43861-00	21 - 21	6H3-44117-00-94	15 - 31		34 - 17		24 - 10
688-43186-00	18 - 10	6H1-43821-11	21 - 59	6H1-43861-10	21 - 18	6H3-44120-02	15 - 27	6H3-44361-00	25 - 2	688-45371-02	25 - 12
6H1-43311-02-4D	16 - 16	6E5-43822-01	20 - 37	6E5-43862-00	20 - 20	6H3-44120-12	15 - 27	6H3-44361-11	25 - 2	6E5-45371-10	25 - 27
	17 - 14	6H1-43822-10	21 - 58	6E5-43863-00	20 - 28	6H3-44121-01	15 - 37	663-44366-00	25 - 16	688-45375-00	25 - 11
697-43311-03-4D	16 - 16	6E5-43824-01	20 - 75	6E5-43864-00	20 - 34	688-44122-00	15 - 40		33 - 14	663-45376-00-94	25 - 10
	17 - 14	6E5-43828-00	20 - 26	6H1-43864-00	21 - 65	63D-44132-00	14 - 33		34 - 14	6E5-45378-00	23 - 21
663-43318-00	16 - 33	6H1-43828-10	21 - 30	6E5-43865-00	20 - 39	6H1-44144-00	23 - 58	663-44367-00	25 - 1		24 - 21
	17 - 30	6E5-43829-00	20 - 27	6H1-43865-10	20 - 16		24 - 58	69D-44391-00	13 - 2	688-45383-02	23 - 71
682-43318-01	18 - 9	6H1-43829-00	21 - 36		21 - 16	6H1-44151-00	23 - 57	6H3-44391-01	13 - 2		24 - 71
6H1-43376-00	19 - 39	6E5-4382A-00	20 - 67	6E5-43866-00	20 - 41		24 - 57	688-44511-00-94	19 - 33	688-45384-00	23 - 72
688-43376-01	19 - 39	6H1-4382A-10	21 - 52	6H1-43866-00	21 - 40	63D-44159-01	14 - 19	688-44514-00-94	19 - 26		24 - 72
688-43616-00	18 - 13	6E5-43830-00	20 - 63	6E5-43867-00	20 - 42	63D-44173-00	14 - 48	6H1-44526-00	16 - 3	6H3-45501-00	23 - 39
688-43631-00	18 - 3	6H1-43830-11	21 - 49	6H1-43867-00	21 - 41	6G8-44191-00	14 - 18		17 - 3	6H3-45501-11	24 - 39
688-43631-10	18 - 3	6E5-43831-00	20 - 62	6E5-43868-00	20 - 44	688-44194-00	15 - 7	6H3-44551-01-4D	19 - 9	688-45536-01	23 - 4
688-43651-00	18 - 15	6H1-43831-10	21 - 48	6H1-43868-00	21 - 74	6H3-44311-00	23 - 25	6H3-44552-03-94	19 - 18		24 - 4
6H3-43800-08-4D	20 - 1	6E5-43833-01	20 - 46	6E5-43869-00	20 - 45	688-44311-01	24 - 25	6H3-44553-01-4D	19 - 23	6K5-45551-00	23 - 40
6H1-43800-17-4D	21 - 1	6H1-43833-10	21 - 33	6H1-4386K-10	20 - 9	688-44315-A0	24 - 27	687-44555-00-94	19 - 11		24 - 40
67F-43802-00	21 - 39	6H1-43834-00	21 - 34		21 - 9		34 - 7	663-44575-00	19 - 16	6K5-45560-00	23 - 42
6E5-43802-01	20 - 40	6E5-43834-01	20 - 47	6H1-43871-10	21 - 23	6H3-44315-A0	23 - 27	6H3-45111-01-4D	22 - 1		24 - 42
6H1-43804-10	20 - 4	6E5-43835-00	20 - 48	6E5-43872-00	20 - 21		33 - 7	6H3-45111-12-4D	22 - 1	688-45567-01-10	23 - 7
	21 - 4	6H1-43835-10	21 - 29	6H1-43872-10	21 - 25	688-44316-A0	23 - 33	6H3-45113-A0	22 - 7		24 - 7
6H1-43805-10	20 - 3	6H1-43840-11	21 - 17	6H1-43874-00	21 - 67		24 - 33		32 - 18	688-45567-01-12	23 - 7
	21 - 3	6E5-43841-Q2	20 - 43	6E5-43874-01	20 - 35		33 - 9	6H3-45114-A1	22 - 17		24 - 7
697-4380E-01	20 - 17	6H1-43841-11	21 - 42	6E5-43875-00	20 - 71		34 - 9		33 - 2	688-45567-01-15	23 - 7

NUMERICAL INDEX
INDICE NUMERICO

PART NO. CODIGO N°	REF. NO.	PART NO. CODIGO N°	REF. NO.	PART NO. CODIGO N°	REF. NO.	PART NO. CODIGO N°	REF. NO.	PART NO. CODIGO N°	REF. NO.	PART NO. CODIGO N°	REF. NO.
688-45567-01-15	24 - 7	6H1-45634-02	24 - 46	703-48222-00	29 - 27	6E5-81332-00	9 - 15	63D-8252F-01-4D	11 - 15	6A1-83625-41	5 - 24
688-45567-01-18	23 - 7	6H1-45635-00	23 - 50	703-48223-00	29 - 28	6H3-81337-01	9 - 18	703-82531-00	29 - 46	6E0-83627-41	14 - 67
	24 - 7		24 - 50	703-48224-00	29 - 55	6H3-81800-11	12 - 1	6H3-82531-01	11 - 22	688-83664-00	30 - 12
688-45567-01-30	23 - 7	6H1-45641-01	23 - 56	703-48225-00	29 - 29	6H3-81807-10	12 - 3	6H3-82540-00	11 - 8	6Y5-83670-12	30 - 8
	24 - 7		24 - 56	703-48226-00	29 - 26	689-81809-11	12 - 7	703-82540-00	29 - 50	6H5-83672-02	19 - 1
688-45567-01-40	23 - 7	6H1-45668-00	23 - 49	703-48227-00	29 - 24	6H3-81810-10	12 - 9	703-82542-00	29 - 63	6H1-83672-12	19 - 1
	24 - 7		24 - 49	703-48232-00	29 - 62	689-81811-11	12 - 12	6R3-82553-70	30 - 16	6J8-85410-00	11 - 13
688-45567-01-50	23 - 7	688-45930-02-98	25 - 24	703-48234-00	29 - 18	689-81812-11	12 - 11		31 - 9	6H4-85415-10	11 - 12
	24 - 7	688-45932-60-98	25 - 24	703-48235-00	29 - 4	689-81813-10	12 - 13	6H3-82554-00	11 - 9	6H2-85520-01	9 - 2
6H3-45571-00	23 - 62	6E5-45941-00-EL	25 - 24	63D-48236-00	14 - 30	6H3-81820-11	12 - 14	663-82555-01	11 - 10	6H2-85533-01	9 - 3
	24 - 62	6E5-45943-00-EL	25 - 24	703-48236-00	29 - 16	689-81826-10	12 - 15	682-82556-00	11 - 4	6H2-85540-12	10 - 5
688-45576-00	23 - 66	6E5-45945-01-EL	25 - 24	63D-48237-00	14 - 35	6H3-81830-10	12 - 4		29 - 48	6H3-85542-11-94	10 - 1
	24 - 66	6E5-45947-00-EL	25 - 24	63D-48238-00	14 - 37	689-81831-00	12 - 5	688-82560-10	10 - 38	6H2-85550-00	9 - 1
688-45577-01-10	23 - 65	6E5-45949-00-EL	25 - 24	703-48238-00	29 - 22	689-81840-11	12 - 10	63D-82563-00	11 - 23	697-85570-00	10 - 20
	24 - 65	6E5-45952-00-EL	25 - 24	703-48243-00	29 - 15	689-81847-11	12 - 6	703-82563-02	29 - 55	6H2-85580-01	9 - 4
688-45577-01-12	23 - 65	6E5-45954-00-EL	25 - 24	703-48244-00	29 - 21	689-81850-12	12 - 8	6H1-82563-10	10 - 46	6H2-85582-00	9 - 5
	24 - 65	6E5-45956-00-EL	25 - 24	703-48245-00	29 - 11	689-81857-11	12 - 2	69W-82575-00	11 - 3	6H1-85711-60	5 - 23
688-45577-01-15	23 - 65	688-45970-03-98	25 - 24	703-48246-00	29 - 23	6H3-81916-10	10 - 15	688-82575-01	29 - 47	6R5-85711-60	10 - 51
	24 - 65	6E5-45970-10	25 - 25	701-48248-00	29 - 13	6H2-81949-01	10 - 44	676-82577-00	11 - 2	6H3-85720-16	7 - 59
688-45577-01-18	23 - 65	688-45972-02-98	25 - 24	703-48252-00	29 - 12	6H2-81949-11	10 - 43		29 - 45	6H2-85895-01	9 - 6
	24 - 65	6E5-45972-10	25 - 25	63D-48261-00	14 - 22	61A-81950-00	10 - 39	6E3-8257H-00	13 - 42	6H3-W0001-02	32 - 1
688-45577-01-30	23 - 65	688-45974-02-98	25 - 24	703-48261-01	29 - 2	688-81950-10	10 - 24	689-8257Y-00	11 - 5	6H2-W0001-20	34 - 1
	24 - 65	6E5-45974-10	25 - 25	703-48264-00	29 - 6	6H2-81960-10	10 - 11	6R5-82582-B0	7 - 60	6H3-W0001-22	33 - 1
688-45577-01-40	23 - 65	688-45976-01-98	25 - 24	703-48265-00	29 - 9	6H3-82105-01	10 - 29	688-82586-21	29 - 49	688-W0004-00	5 - 2
	24 - 65	6E5-45976-10	25 - 25	703-48268-00	29 - 5	6H3-82117-00	10 - 30	6E5-82587-00	10 - 47	6H3-W0070-30	1 - 16
688-45577-01-50	23 - 65	6E5-45978-10	25 - 25	703-48271-00	29 - 60	6Y5-82117-00	30 - 15	688-8258A-20	29 - 49		2 - 17
	24 - 65	688-45978-60-98	25 - 24	703-48281-00	29 - 31	703-82119-00	10 - 6	6H2-82590-02	10 - 31	692-W0078-02	34 - 15
688-45587-01-10	23 - 5	688-45987-01	25 - 19	703-48282-00	29 - 32		13 - 28	6H2-82590-13	10 - 31	6H3-W0078-02	33 - 15
	24 - 5	6E5-45994-10	25 - 26	703-48284-00	29 - 52		19 - 42	703-82591-00	29 - 53	688-W0078-1A	34 - 26
688-45587-01-12	23 - 5	67F-45997-00	25 - 20	701-48287-00	29 - 42	682-82119-01	10 - 45	703-82592-00	29 - 54	6H3-W0078-1A	33 - 26
	24 - 5	63D-48118-00	14 - 34	703-48291-10	29 - 39	697-82127-01	19 - 25	688-82594-00	10 - 37	63D-W0084-21-4D	14 - 1
688-45587-01-15	23 - 5	63D-48119-00	14 - 31	703-48293-10	29 - 41	688-82127-02	19 - 25	703-82594-00	29 - 25	6H3-W0090-44-1S	3 - 1
	24 - 5	703-48152-00	29 - 57	701-48320-20	28 - 2	6E5-82148-00	16 - 12	703-83383-A0	29 - 51	6H3-W0090-60-1S	3 - 1
688-45587-01-18	23 - 5	703-48153-00	29 - 3	701-48320-30	28 - 2		17 - 10	6Y5-8350T-03	31 - 1	6H2-W0093-10	32 - 20
	24 - 5	63D-48154-00	14 - 62	701-48320-40	28 - 2	6H1-82148-00	16 - 8	6Y5-83514-00	30 - 5	656-W2810-02	8 - 39
688-45587-01-30	23 - 5	703-48189-00	29 - 17	6H3-48321-01	14 - 52	1E6-82151-00	30 - 14	6Y5-83517-00	30 - 2	90101-08002	3 - 22
	24 - 5	703-48198-00	29 - 14	663-48344-00	15 - 41		31 - 7	6Y5-83518-00	30 - 9	90101-10M49	19 - 27
688-45587-01-40	23 - 5	703-48203-A2	28 - 1	6H3-48344-00	15 - 18	663-82151-00	10 - 32	6Y5-83523-00	30 - 4	90101-12M09	14 - 13
	24 - 5		29 - 1	703-48345-01	29 - 19	6G5-82152-00	10 - 17	6Y5-83536-00	30 - 10	90101-12M65	16 - 46
688-45587-01-50	23 - 5	703-48205-A4	28 - 1	703-48358-00	29 - 20	6H3-82154-11	10 - 42	6Y5-83536-10	30 - 3		17 - 44
	24 - 5		29 - 1	6H3-48511-51-4D	19 - 36	6H3-82164-00	10 - 27	6Y5-83540-14	30 - 1	90105-06M14	10 - 2
6H1-45611-01	23 - 43	703-48211-01	29 - 61	63D-48531-00	14 - 55	6A0-82317-00	7 - 46	6Y5-83544-00	30 - 11	90105-10M67	25 - 13
	24 - 43	703-48212-00	29 - 58	63D-48538-00	14 - 56	6G1-82370-21	10 - 23	6Y5-83553-00	30 - 13	90109-06M21	20 - 58
6H1-45631-01	23 - 44	703-48213-00	29 - 59	6H3-48538-00	15 - 42	69W-82510-00	11 - 1		31 - 6	90109-06M39	7 - 3
	24 - 44	703-48215-00	29 - 43	688-61350-10	27 - 1	703-82510-03	29 - 44	6E5-83558-00	25 - 15	90109-06M40	7 - 4
688-45633-00	23 - 55	703-48218-00	29 - 64	688-61351-10	27 - 2	703-82510-12	29 - 44	6E5-83558-10	23 - 23	90109-06M43	15 - 13
	24 - 55	703-48219-00	29 - 30	6E5-61355-00	27 - 8	6R3-82521-70	31 - 8		24 - 23	90109-12M21	19 - 15
6H1-45634-02	23 - 46	703-48221-00	29 - 56	6H4-81315-11	31 - 10	63D-8252E-01-4D	11 - 14	6E5-83614-01	10 - 48	90116-08M69	3 - 30

NUMERICAL INDEX
INDICE NUMERICO

PART NO. CODIGO N°	REF. NO.	PART NO. CODIGO N°	REF. NO.	PART NO. CODIGO N°	REF. NO.	PART NO. CODIGO N°	REF. NO.	PART NO. CODIGO N°	REF. NO.	PART NO. CODIGO N°	REF. NO.
90116-10175	19 - 37	90185-05002	24 - 15	90338-05M03	2 - 26	90445-07M02	3 - 12	90467-08004	3 - 42	92903-06600	15 - 33
90116-10M28	19 - 37	90185-08057	19 - 40		13 - 29	90445-07M23	7 - 7		5 - 17	92903-08600	12 - 17
90119-06023	3 - 20	90185-09M01	27 - 4		16 - 20	90445-07M44	3 - 10		7 - 44	92903-10600	14 - 8
90119-06M09	13 - 11	90185-10051	19 - 31		17 - 43		7 - 6		8 - 5	92990-04100	31 - 4
90119-06M29	16 - 4	90185-12M12	14 - 17	90340-08002	23 - 9	90445-07M45	3 - 13	90467-10M04	7 - 51	92990-05100	8 - 23
	17 - 4	90185-22043	16 - 24		24 - 9	90445-07M82	3 - 14	90467-11M08	7 - 28		30 - 7
90119-06M42	20 - 31		17 - 21	90340-14M00	3 - 23	90445-07M87	7 - 8	90467-12M11	7 - 45	92990-05600	5 - 4
90119-06M61	13 - 22	90201-03313	23 - 52	90386-07M58	15 - 34	90445-07ME8	23 - 22	90468-05M03	7 - 22	92990-06600	13 - 26
90119-06M65	7 - 48		24 - 52	90386-08032	14 - 10	90445-07ME9	24 - 22	90468-07M02	7 - 11	92990-08200	15 - 35
90119-06M71	20 - 32	90201-05M00	20 - 72	90386-10M16	16 - 28	90445-07MF1	25 - 14	90468-18008	15 - 19	92990-08600	29 - 34
90119-06M88	7 - 49	90201-08M93	7 - 16		17 - 25	90445-08M01	7 - 42	90480-09M12	13 - 20	92990-10100	25 - 7
90119-06MA3	3 - 35	90201-10M20	27 - 3	90386-12M93	14 - 15	90445-09072	8 - 13	90480-13M54	10 - 4	92990-10600	16 - 29
	5 - 10	90201-10M63	27 - 7	90386-13M38	13 - 5	90445-09220	8 - 34	90480-14M14	14 - 42		17 - 26
90119-06MA5	3 - 40	90201-11M22	19 - 30	90386-18M14	20 - 30	90445-09M75	8 - 4	90480-19M06	25 - 17		25 - 8
90119-08M13	24 - 38	90201-12426	16 - 48		21 - 31	90445-11M02	7 - 56	90501-10326	6 - 6	92990-12200	14 - 14
	34 - 23		17 - 46	90386-18M21	17 - 36	90445-11M03	7 - 26	90501-10M21	16 - 30	92990-12600	14 - 60
90119-08M14	23 - 38	90201-12M16	19 - 12		18 - 6	90445-11M05	26 - 11		17 - 27	92995-06100	1 - 7
	33 - 23	90201-13M19	19 - 14	90386-18M35	16 - 40	90445-11M06	26 - 9	90501-12082	15 - 30		2 - 8
90119-08M16	24 - 37	90201-20417	4 - 19		17 - 37	90445-11M15	7 - 53	90501-12M48	23 - 51		11 - 17
	34 - 24	90201-20M21	19 - 28		18 - 8	90445-11M21	7 - 50		24 - 51		16 - 6
90119-08M33	23 - 37	90201-21M18	9 - 14	90386-18M63	16 - 39	90446-10M01	7 - 55	90501-14M08	19 - 21		17 - 7
	33 - 24	90201-22M67	16 - 23		18 - 7		8 - 37	90501-16M65	23 - 47	92995-06600	1 - 8
90119-08M64	3 - 9		17 - 20	90386-22M15	16 - 22	90464-05M16	10 - 14		24 - 47		2 - 9
90119-08M79	22 - 8	90201-30M00	19 - 4		17 - 19	90464-07M05	3 - 16	90501-23215	14 - 9		4 - 6
90119-08M81	22 - 4	90202-03M51	18 - 14	90386-29M95	14 - 53		7 - 5	90502-16M02	16 - 37		8 - 3
90119-08M84	25 - 9	90202-05088	7 - 21	90386-30M60	19 - 8	90464-09M13	13 - 28		17 - 34		9 - 9
90119-08MA5	3 - 29	90202-07M07	15 - 39	90386-30M77	19 - 6	90464-09M42	14 - 65	90502-20M03	16 - 37		10 - 8
90119-10005	3 - 8	90202-12060	25 - 3	90386-30M78	19 - 5	90464-11M18	16 - 19		17 - 34		11 - 25
90149-05M13	14 - 7	90202-20M06	19 - 29	90387-06M31	7 - 30		17 - 42	90506-20011	16 - 43		13 - 18
90151-05M00	23 - 14	90202-24M53	14 - 54	90387-06M43	10 - 3	90464-11M23	7 - 57		17 - 39		14 - 40
	24 - 14	90202-25M04	19 - 13	90387-06M60	15 - 8	90464-15M11	10 - 28	90508-26M35	15 - 11		16 - 7
90152-06M01	17 - 5	90206-10M04	15 - 24	90387-06M69	13 - 21		11 - 26	91318-08016	21 - 66		17 - 8
90157-06M01	13 - 25	90206-12M22	14 - 16	90387-10M02	16 - 31		10 - 50	91490-20010	14 - 64		23 - 20
90157-06M13	15 - 5	90206-13M10	13 - 6		17 - 29	90464-18M14	10 - 18	91490-20012	15 - 36		24 - 20
90159-06M01	10 - 16	90209-06M05	5 - 22	90387-10M38	16 - 31	90465-06M86	7 - 9	91490-30025	16 - 32	92995-08100	19 - 20
90159-06M18	14 - 49	90250-07M02	23 - 54		17 - 28		16 - 19		17 - 29		22 - 10
90159-06M23	9 - 19		24 - 54	90387-10M42	27 - 6		17 - 17	91490-40025	25 - 23	92995-08600	14 - 51
90170-09M03	27 - 5	90266-06009	1 - 9	90387-12M02	14 - 59	90465-11M10	19 - 41	91690-30012	16 - 36	92995-10100	16 - 15
90170-16M01	23 - 41		2 - 10	90389-25M00	25 - 21		23 - 24		17 - 33		17 - 13
	24 - 41	90269-02M09	14 - 6	90430-08020	23 - 11		24 - 24	91690-30020	16 - 32	92995-12200	16 - 47
90170-20137	9 - 13	90269-04M03	13 - 8		24 - 11	90465-11M27	7 - 27		17 - 27		17 - 45
90171-16011	25 - 22	90280-03M03	23 - 29		33 - 4	90465-13M11	10 - 19		18 - 11	93101-23070	23 - 31
90179-06066	19 - 22		33 - 25		34 - 4		11 - 6	91690-30025	14 - 25		33 - 11
90179-08M34	3 - 31	90280-04M04	24 - 29	90430-12072	25 - 4	90465-13M30	7 - 32	92901-04100	21 - 76	93101-25M03	23 - 69
90183-02M03	23 - 53		34 - 25	90430-14115	3 - 24	90465-13M36	11 - 7	92901-05200	21 - 63		24 - 31
	24 - 53	90280-05015	9 - 12		32 - 3	90465-18147	6 - 43	92903-06600	6 - 45		33 - 12
90183-05M06	2 - 27	90282-04010	23 - 70	90440-14M00	16 - 50	90467-06016	3 - 11		10 - 10		34 - 11
90185-05002	23 - 15		24 - 70	90445-07255	5 - 14		5 - 15		12 - 19	93102-08M43	20 - 14

NUMERICAL INDEX
INDICE NUMERICO

PART NO. CODIGO N°	REF. NO.	PART NO. CODIGO N°	REF. NO.	PART NO. CODIGO N°	REF. NO.	PART NO. CODIGO N°	REF. NO.	PART NO. CODIGO N°	REF. NO.	PART NO. CODIGO N°	REF. NO.
93102-08M43	21 - 14	93210-85M97	23 - 67	95380-06600	14 - 63	97095-08040	14 - 50				
93102-30M23	4 - 2		24 - 67		15 - 6	97095-10045	16 - 14				
	32 - 10		33 - 13		29 - 40		17 - 12				
93102-36M24	4 - 9		34 - 13	95380-08600	8 - 11	97380-05025	29 - 8				
	32 - 8	93306-207U0	23 - 64	95380-12600	16 - 49	97380-08030	29 - 33				
93106-09014	23 - 18		24 - 64		17 - 47	97595-06420	21 - 35				
	24 - 18	93306-306V1	4 - 11	95380-12800	19 - 17	97607-04310	20 - 11				
	33 - 6	93311-636U6	4 - 8	97013-06012	6 - 44		21 - 11				
	34 - 6	93315-325V1	23 - 3		10 - 9	97780-40512	25 - 18				
93106-18M01	4 - 3		24 - 3	97013-06014	8 - 12	97803-04010	6 - 34				
	32 - 11	93317-325U0	23 - 68	97013-06016	10 - 25	97880-05016	5 - 3				
93210-04228	6 - 13		24 - 68	97013-06020	10 - 21	97880-06012	16 - 13				
	32 - 22	93332-000U3	23 - 6		15 - 32		17 - 11				
93210-04230	6 - 26		24 - 6	97013-06025	12 - 18	97885-05016	20 - 10				
	32 - 29	93332-000W7	23 - 8	97013-08016	12 - 20		21 - 10				
93210-064A5	21 - 38		24 - 8	97013-08035	12 - 16	97885-06010	9 - 16				
93210-06M77	20 - 76	93410-18M02	16 - 41	97075-08025	19 - 19	97885-06012	11 - 11				
93210-07003	23 - 59		17 - 38	97075-08030	22 - 12	97885-06016	11 - 24				
	24 - 59	93410-28M06	19 - 10	97075-08035	19 - 34		14 - 43				
93210-07M78	20 - 64	93430-04M03	14 - 66		22 - 9		19 - 2				
93210-08287	26 - 14	93430-06024	29 - 10	97075-10040	25 - 6	97885-06025	11 - 16				
93210-09165	21 - 37	93430-08006	14 - 28	97080-06010	18 - 4	97885-06040	14 - 45				
93210-10M74	20 - 68	93440-49M04	4 - 10	97095-05012	9 - 7	97885-06045	5 - 21				
	21 - 54	93450-07M00	23 - 61	97095-06010	16 - 9	97980-04114	6 - 4				
93210-13M04	7 - 18		24 - 61		17 - 41	98501-04025	21 - 75				
93210-16275	27 - 10	93501-04M02	15 - 29	97095-06016	1 - 6	98501-05010	21 - 62				
93210-18397	21 - 26	93503-16003	23 - 48		2 - 7	98503-05028	8 - 22				
93210-18M75	20 - 70		24 - 48		7 - 29	98580-03015	29 - 38				
	21 - 56	93505-32038	21 - 79		10 - 12	98580-04006	29 - 36				
93210-19MA7	7 - 2	93603-12M11	23 - 45		13 - 17	98580-04008	6 - 16				
93210-29M94	19 - 7		24 - 45		14 - 39	98580-04010	29 - 35				
93210-32738	8 - 9	93603-18M09	4 - 18		16 - 5	98580-05010	29 - 37				
	32 - 16	93604-10M03	23 - 36		17 - 6	98580-06016	14 - 27				
93210-39ME4	5 - 12		24 - 36		23 - 19	98586-05016	26 - 4				
	32 - 14	93606-12019	22 - 2		24 - 19	98785-05014	14 - 36				
93210-46044	23 - 32		25 - 5	97095-06020	4 - 5	98980-03006	6 - 36				
	24 - 32	93608-12063	3 - 7		11 - 20	99001-08600	23 - 60				
	33 - 10	93700-06M03	16 - 17		13 - 35		24 - 60				
	34 - 10		17 - 15	97095-06025	8 - 2	9E450-04433	31 - 2				
93210-46M16	4 - 13	94702-00160	3 - 43		9 - 10	9E450-04533	31 - 3				
	32 - 9	94702-00247	3 - 43		10 - 40						
93210-49046	23 - 17	95380-03600	6 - 35		11 - 18						
	24 - 17		8 - 19		13 - 33						
	33 - 5	95380-04600	31 - 5		15 - 9						
	34 - 5	95380-05600	7 - 23	97095-06035	9 - 8						
93210-64488	21 - 28		15 - 3	97095-06040	8 - 28						
93210-65M50	4 - 4		29 - 7	97095-06045	10 - 7						
	32 - 12		30 - 6	97095-06095	5 - 11						

60FET/60FED
60FEHTO/70BETO
PARTS CATALOGUE
©2003 by Yamaha Motor Co., Ltd.
1st edition, September 2003
All rights reserved.
Any reprinting or unauthorized use
without the written permission of
Yamaha Motor Co., Ltd.
is expressly prohibited.
Printed in Japan.

60FET/60FED
60FEHTO/70BETO
CATALOGO DE REPUESTOS
©2003 por Yamaha Motor Co., Ltd.
1ª edición, septiembre 2003
Todos los derechos reservados.
Toda reproducción o uso no autorizado
sin el consentimiento escrito de
Yamaha Motor Co., Ltd.
quedan expresamente prohibidos
Impreso en Japón.