



**PARTS  
CATALOGUE  
CATÁLOGO  
DE PEÇAS**

**25BMH'14** (69UG)

---



1N69U-280P1

( )

25BMH  
PARTS CATALOGUE  
©2014 by Yamaha Motor Co., Ltd.  
1st edition, April 2014  
All rights reserved.  
Any reprinting or unauthorized use  
without the written permission of  
Yamaha Motor Co., Ltd.  
is expressly prohibited.

25BMH  
CATÁLOGO DE PEÇAS  
©2014, Yamaha Motor Co., Ltd.  
1ª edição, Abril 2014  
Todos os direitos reservados.  
É proibida expressamente toda e qualquer  
reimpressão ou utilização sem a autorização  
por escrita da  
Yamaha Motor Co., Ltd.

# FOREWORD

This Parts Catalogue is related to the parts for the model(s) on the cover page. When you are ordering replacement parts, please refer to this Parts Catalogue and quote both part numbers and part names correctly.

1. Modifications or additions which have been made after the issue of the Parts Catalogue will be announced in the Parts News.  
It is advisable that you make the necessary corrections to the Parts Catalogue according to the Parts News.

2. Abbreviations

The following abbreviations are used in this Parts Catalogue.

“UR” Use specified parts number.

“UN” Use as many as needed.

“AP” Alternate Parts

“LM” Locally Made (Parts need to be ordered locally)

“F#” Frame No. (Applicable machine No.)

“O/S” Over Size

3. The number of components for assembly

- Parts, which are to be supplied in an assembly, are listed with a dot (.) in front of the part name as shown below.
- The numeral appearing to the right of each component part indicates the quantity of parts for each assembly unit.

PART NO.	DESCRIPTION	Q'TY	REMARKS
2F5-83310-60	FRONT FLASHER LIGHT ASSY	2	
115-83311-60	.BULB (6V-18W)	1	

4. Applicable colours of graphics are represented in the “REMARKS” as shown below.

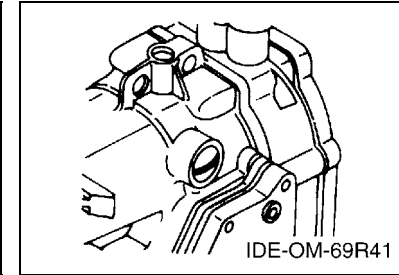
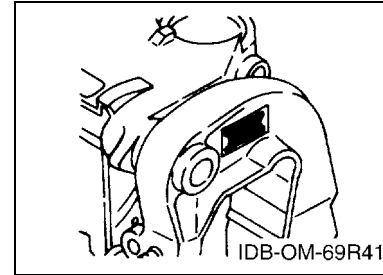
PART NO.	DESCRIPTION	Q'TY	REMARKS
2N4-24110-00-X5	FUEL TANK COMP.	2	MXR
3J1-24240-10	.GRAPHIC, FUEL TANK	1	FOR MXR

5. Note that the illustrations for reference in finding parts numbers are not to be used for assembling. When assembling, please use the applicable service manual.

6. The asterisk (\*) before a reference number indicates modified items after the first edition.

7. Applicable Serial No.

Engine Serial No.



8. Applicable Engine Starting Serial No.

Model	Serial No.	Model	Serial No.
25B	69US-1016526		

9. Applicable Colour Code

Abbreviation	Colour Name	Colour Code
DBNM2	DARK BLUISH GRAY METALLIC 2	004D

10. Quantity Column Information

Column No.	Name Of Q'ty Column	Applicable Model
1	69UG	25BMH

# PREFÁCIO

Este Catálogo de Peças se refere as Peças dos modelos relacionados na capa. Quando for solicitar peças de reposição para estes Modelos, recorra a este Catálogo de Peças e especifique corretamente os códigos e Nomes das Peças.

1. As Modificações ou adições que tenham sido efetuadas após a publicação deste Catálogo de Peças, serão comunicadas a Rede de Concessionárias através das informações de Modificação de Peças (Parts News).

2. Abreviaturas

Seguem abaixo as abreviaturas utilizadas neste Catálogo de Peças:

“UR” Uso Restrito para o Código da Peça

“UN” Uso Necessário

“AP” Peça Alternativa

“LM” Fabricação Local (A peça pode ser pedida localmente)

“F#” No. de Série do Chassi (Aplicação do Número de Série)

“O/S” Tamanho Maior

3. Peças componentes de conjuntos

- As peças que são fornecidas dentro de conjuntos estão listadas com um ponto de identificação (.) como segue abaixo.
- O número que aparece a direita da descrição da Peça indica o número de Peças usado em cada Conjunto Individual.

No. PEÇA	DESCRIÇÃO	QTDE	OBSERVAÇÕES
2F5-83310-60	PISCA DIANTEIRO CONJ.	2	
115-83311-60	.LÂMPADA (6V-18W)	1	

4. Os gráficos que são Aplicados em Peças Coloridas estão representados na coluna “OBSERVAÇÕES”, como segue abaixo.

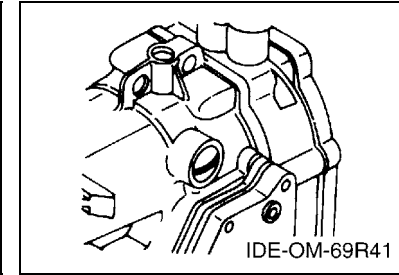
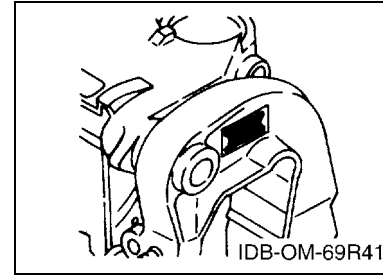
No. PEÇA	DESCRIÇÃO	QTDE	OBSERVAÇÕES
2N4-24110-00-X5	TANQUE DE COMBUSTÍVEL COMPL.	2	MXR
3J1-24240-10	.GRÁFICO, TANQUE DE COMB.	1	PARA MXR

5. Observe que as ilustrações são referentes apenas a indicação dos códigos das peças, e não para montagem. Para montagem, por favor utilize o Manual de Montagem apropriado.

6. O asterisco (\*) antes do Número de referência da peça indica a modificação ocorrida após a primeira edição.

7. Aplicação do Número de Série

No. de Série do Motor



8. Aplicação do No. de Série Inicial

Modelo	No. Série	Modelo	No. Série
25B	69US-1016526		

9. Aplicação do Código de Cor

Abreviação	Nome da Cor	Código da Cor
DBNM2	DARK BLUISH GRAY METALLIC 2	004D

10. Informação na Coluna de Quantidade

No. da Coluna	Nome na Coluna de Qtde	Modelo Aplicável
1	69UG	25BMH

# CONTENTS

SCHEDULED SERVICE PARTS .....	1
TOP COWLING .....	2
CYLINDER & CRANKCASE .....	3
CRANKSHAFT & PISTON .....	5
INTAKE .....	6
CARBURETOR .....	7
FUEL .....	8
STARTER .....	10
GENERATOR .....	12
ELECTRICAL .....	13
BOTTOM COWLING .....	15
STEERING .....	16
CONTROL .....	17
REMO CON ATTACHMENT .....	19
BRACKET 1 .....	20
BRACKET 2 .....	22
UPPER CASING .....	24
LOWER CASING & DRIVE 1 .....	25
LOWER CASING & DRIVE 2 .....	28
FUEL TANK .....	29
REPAIR KIT 1 .....	30
REPAIR KIT 2 .....	31

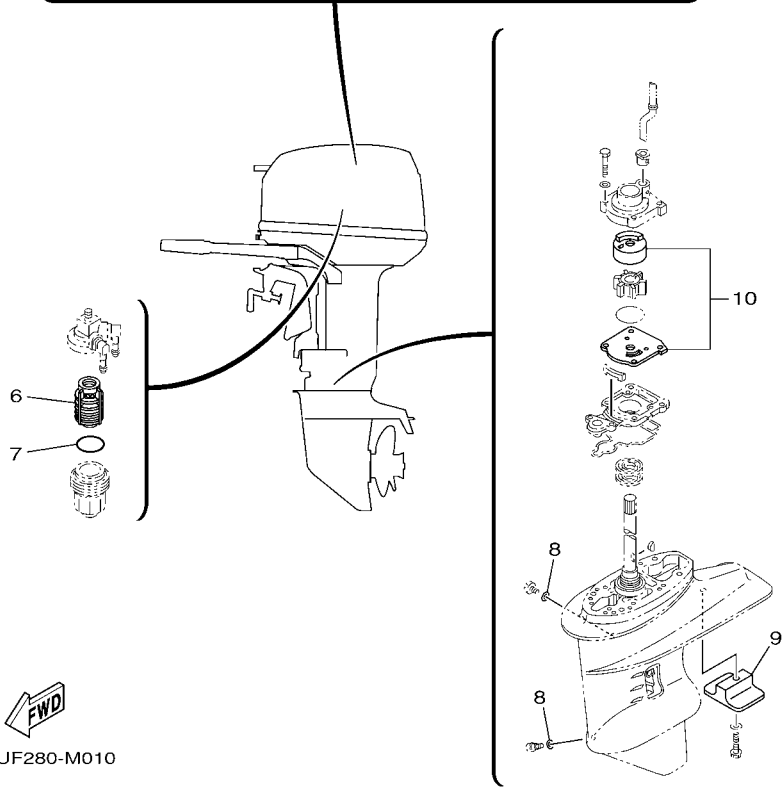
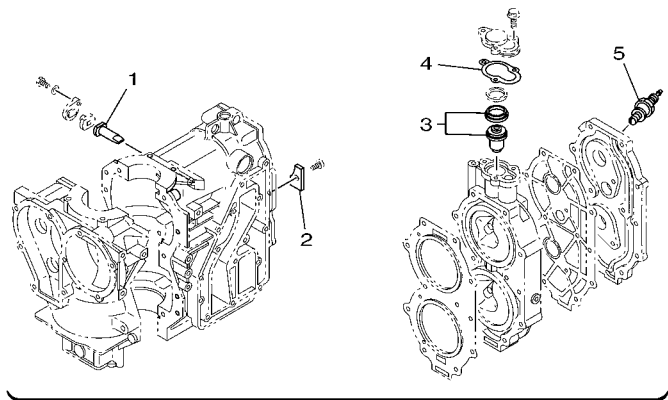
## INDEX

NUMERICAL INDEX .....	32
-----------------------	----

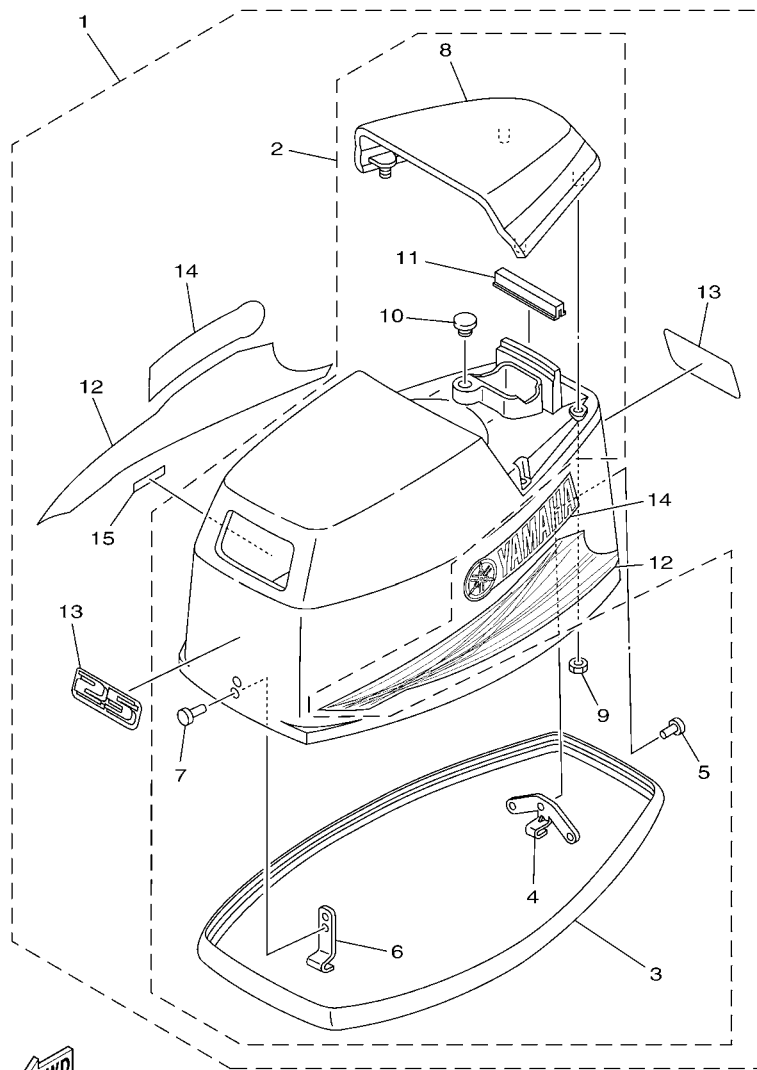
# ÍNDICE GERAL

PECAS DE MANUTENCAO PROGRAMADA .....	1
CAPO SUPERIOR .....	2
CILINDRO E CARCACA DO MOTOR .....	3
VIRABREQUIM E PISTAO .....	5
ADMISSAO .....	6
CARBURADOR .....	7
COMBUSTIVEL .....	8
PARTIDA .....	10
GERADOR .....	12
ELETRICO .....	13
BANDEJA DO CAPO .....	15
DIRECAO .....	16
CONTROLE .....	17
ACESSORIOS DO CONTROLE REMOTO .....	19
SUPORTE 1 .....	20
SUPORTE 2 .....	22
CAPA INFERIOR .....	24
CARCACA INF. E TRANSMISSAO 1 .....	25
CARCACA INF. E TRANSMISSAO 2 .....	28
TANQUE DE COMBUSTIVEL .....	29
KIT DE REPARO 1 .....	30
KIT DE REPARO 2 .....	31
<b>ÍNDICE GERAL</b>	
ÍNDICE NUMÉRICO .....	32

FIG. 1 SCHEDULED SERVICE PARTS PECAS DE MANUTENCAO PROGRAMADA



REF. NO.	PART NO. No. PEÇA	DESCRIPTION DESCRIÇÃO	69UG			REMARKS OBSERVAÇÕES
1	6J8-11325-00	ANODE ANODO	1			
2	689-11325-00	ANODE ANODO	1			
3	6E5-12411-02	THERMOSTAT TERMOSTATO	1			
4	655-12414-A1	GASKET, COVER GAXETA DA TAMPA	1			
5	94702-00217	PLUG, SPARK (NGK B7HS-10) VELA DE IGNICAO (NGK B7HS-10)	2			
6	61N-24563-00	ELEMENT, FILTER ELEMENTO DO FILTRO	1			
7	93210-32738	O-RING ANEL DE BORRACHA	1			
8	90430-08020	GASKET GAXETA	2			
9	61N-45251-01	ANODE ANODO	1			
10	69P-W0078-0A	CHROME PUMP KIT KIT DA BOMBA D'AGUA (CROMO)	1			



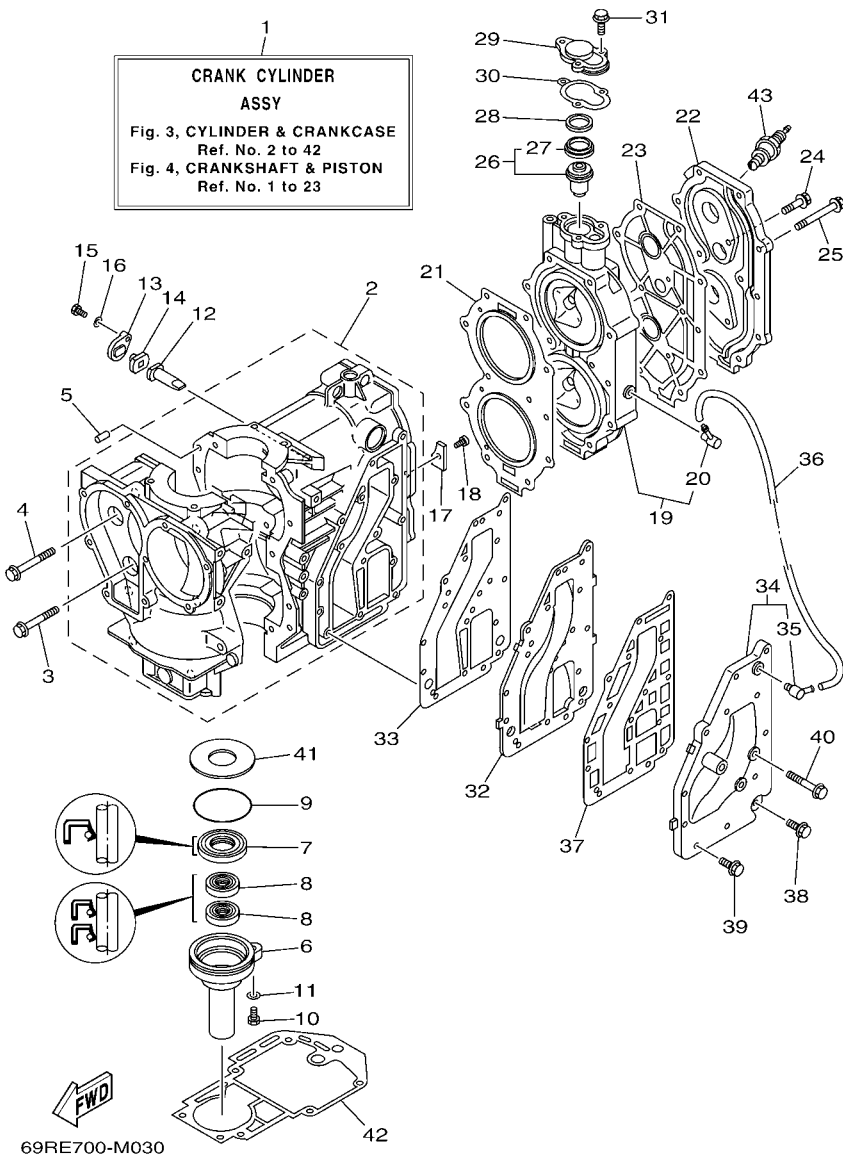
69UG280-N020

FIG. 2 TOP COWLING

CAPO SUPERIOR

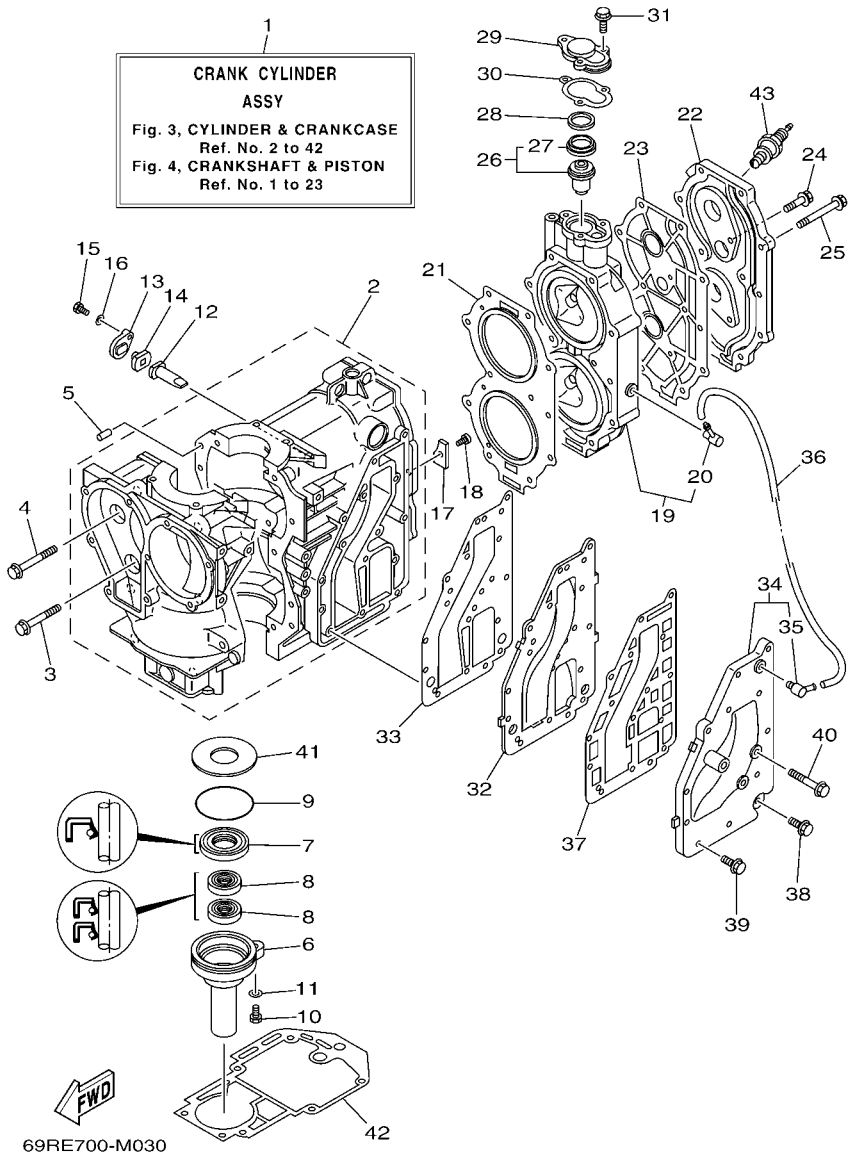
REF. NO.	PART NO. No. PEÇA	DESCRIPTION DESCRIÇÃO	69UG				REMARKS OBSERVAÇÕES
1	69U-G2610-30	TOP COWLING ASSY CAPO SUPERIOR CONJ.	1				
2	69P-4261A-00	.TOP COWLING W/O GRAPHICS .CAPO SUPERIOR SEM GRAFICOS	1				
3	6G0-42615-00	..SEAL ..VEDACAO	1				
4	689-42647-00	..HOLDER, CLAMP BAND ..SUPORTE DA BRACADEIRA	1				
5	90266-04M01	..RIVET ..REBITE	3				
6	6G0-42651-02	..HOOK ..GANCHO	1				
7	90266-04M00	..RIVET ..REBITE	2				
8	69P-42613-00-4D	..MOLDING, AIR DUCT ..MOLDURA DO DUTO DE AR	1				
9	90179-06M24	..NUT ..PORCA	4				
10	90480-14M14	..GROMMET ..ILHO DE BORRACHA	1				
11	61N-42628-00	..SEAL ..VEDACAO	1				
12	69U-W0070-00	..GRAPHIC SET ..JOGO DE GRAFICOS	1				
13	69U-42677-00	..GRAPHIC, FRONT ..GRAFICO DIANTEIRO	2				
14	69U-42681-00	..MARK, COWLING ..MARCA DO CAPO (ADESIVO)	2				
15	6X3-44191-00	..INDICATOR, SHIFT ..INDICADOR DE MUDANCA	1				





**FIG. 3 CYLINDER & CRANKCASE CILINDRO E CARCACA DO MOTOR**

REF. NO.	PART NO. No. PEÇA	DESCRIPTION DESCRIÇÃO	69UG				REMARKS OBSERVAÇÕES
1	69P-W0090-00-1S	CRANK CYLINDER ASSY CARCACA DO CILINDRO CONJ.	1				
2	69P-15100-00	CRANKCASE ASSY CARCACA DO MOTOR COMPLETA	1				
3	90119-08009	BOLT, WITH WASHER PARAFUSO COM ARRUELA	2				
4	90119-08M65	BOLT, WITH WASHER PARAFUSO COM ARRUELA	8				
5	93606-12019	PIN, DOWEL PINO GUIA	2				
6	689-15396-01-CA	HOUSING, OIL SEAL CAIXA DO RETENTOR DE OLEO	1				
7	93102-25008	OIL SEAL RETENTOR DE OLEO	1				
8	93101-16001	OIL SEAL RETENTOR DE OLEO	2				
9	93210-58M21	O-RING ANEL DE BORRACHA	1				
10	97095-06022	BOLT PARAFUSO	1				
11	92995-06600	WASHER ARRUELA	1				
12	6J8-11325-00	ANODE ANODO	1				
13	6H3-11327-00-94	COVER, ANODE CAPA DO ANODO	1				
14	6H3-11328-00	GROMMET, ANODE ILHO DO ANODO	1				
15	97013-06016	BOLT PARAFUSO	1				
16	92903-06600	WASHER, PLATE ARRUELA PLANA	1				
17	689-11325-00	ANODE ANODO	1				
18	90151-06M02	SCREW, COUNTERSUNK PARAFUSO TRAMBULADOR	1				
19	61N-11111-01-1S	HEAD, CYLINDER 1 CABECOTE DO CILINDRO 1	1				
20	676-11372-00	.NIPPLE, HOSE .JUNCAO DA MANGUEIRA	1				
21	61N-11181-A2	GASKET, CYLINDER HEAD 1 GAXETA, CABECOTE DO CILINDRO 1	1				
22	61N-11191-01-1S	COVER, CYLINDER HEAD 1 TAMPA, CABECOTE DO CILINDRO 1	1				
23	61T-11193-A1	GASKET, HEAD COVER 1 GAXETA DA TAMPA DO CABECOTE 1	1				
24	90119-06MA2	BOLT, WITH WASHER PARAFUSO COM ARRUELA	2				
25	90119-08015	BOLT, WITH WASHER PARAFUSO COM ARRUELA	11				
26	6E5-12411-02	THERMOSTAT TERMOSTATO	1				
27	6E5-12412-00	.SEAL, THERMOSTAT .VEDACAO DO TERMOSTATO	1				



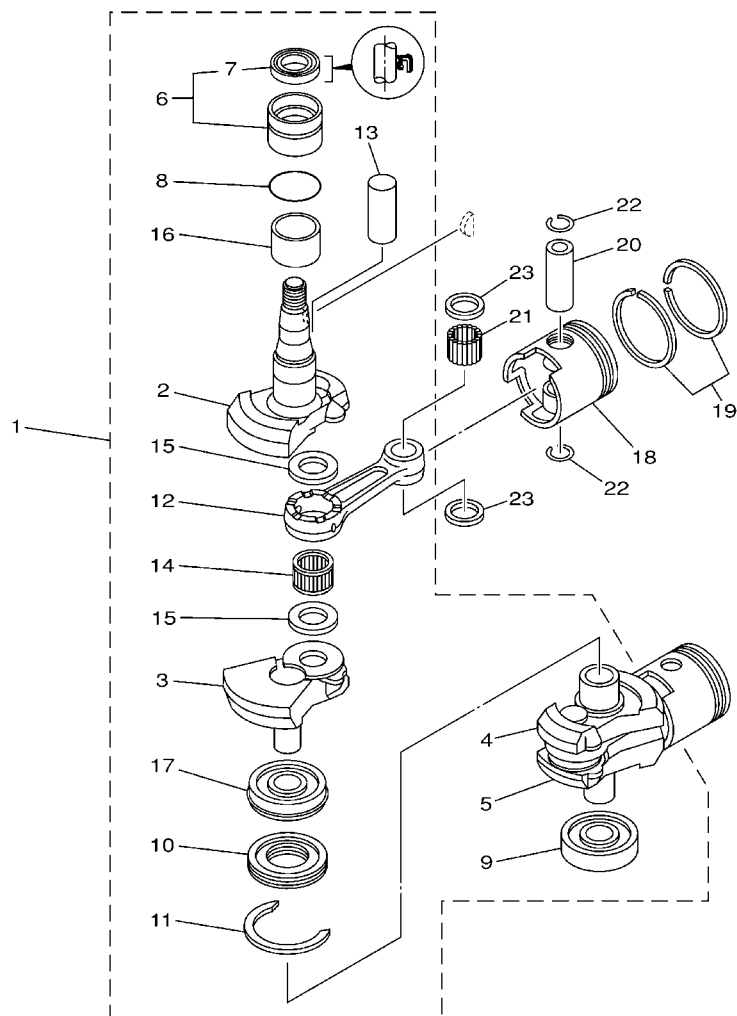
69RE700-M030

FIG. 3 CYLINDER & CRANKCASE CILINDRO E CARCACA DO MOTOR

REF. NO.	PART NO. No. PEÇA	DESCRIPTION DESCRIÇÃO	QTY	REMARKS OBSERVAÇÕES
28	90201-21567	WASHER, PLATE ARRUELA PLANA	1	
29	655-12413-01-1S	COVER, THERMOSTAT TAMPA DO TERMOSTATO	1	
30	655-12414-A1	GASKET, COVER GAXETA DA TAMPA	1	
31	90119-06MA2	BOLT, WITH WASHER PARAFUSO COM ARRUELA	3	
32	6K8-41121-00-1S	INNER COVER, EXHAUST TAMPA INTERNA DO ESCAPE	1	
33	6K8-41122-A1	GASKET, EXHAUST INNER COVER GAXETA TAMPA INTERNA DO ESCAPE	1	
34	61N-41123-01-1S	OUTER COVER, EXHAUST TAMPA EXTERNA DO ESCAPE	1	
35	676-11372-00	.NIPPLE, HOSE .JUNCAO DA MANGUEIRA	1	
36	90445-10M41	HOSE (L105) TUBO (L105)	1	
37	6K8-41124-A1	GASKET, EXHAUST OUTER COVER GAXETA TAMPA EXTERNA DO ESCAPE	1	
38	90119-06MA3	BOLT, WITH WASHER PARAFUSO COM ARRUELA	1	
39	90119-06MA4	BOLT, WITH WASHER PARAFUSO COM ARRUELA	11	
40	90119-06MA0	BOLT, WITH WASHER PARAFUSO COM ARRUELA	3	
41	90201-50306	WASHER, PLATE ARRUELA PLANA	1	
42	689-45113-A1	GASKET, UPPER CASING GAXETA DA CAIXA SUPERIOR	1	
43	94702-00217	PLUG, SPARK (NGK B7HS-10) VELA DE IGNICAO (NGK B7HS-10)	2	

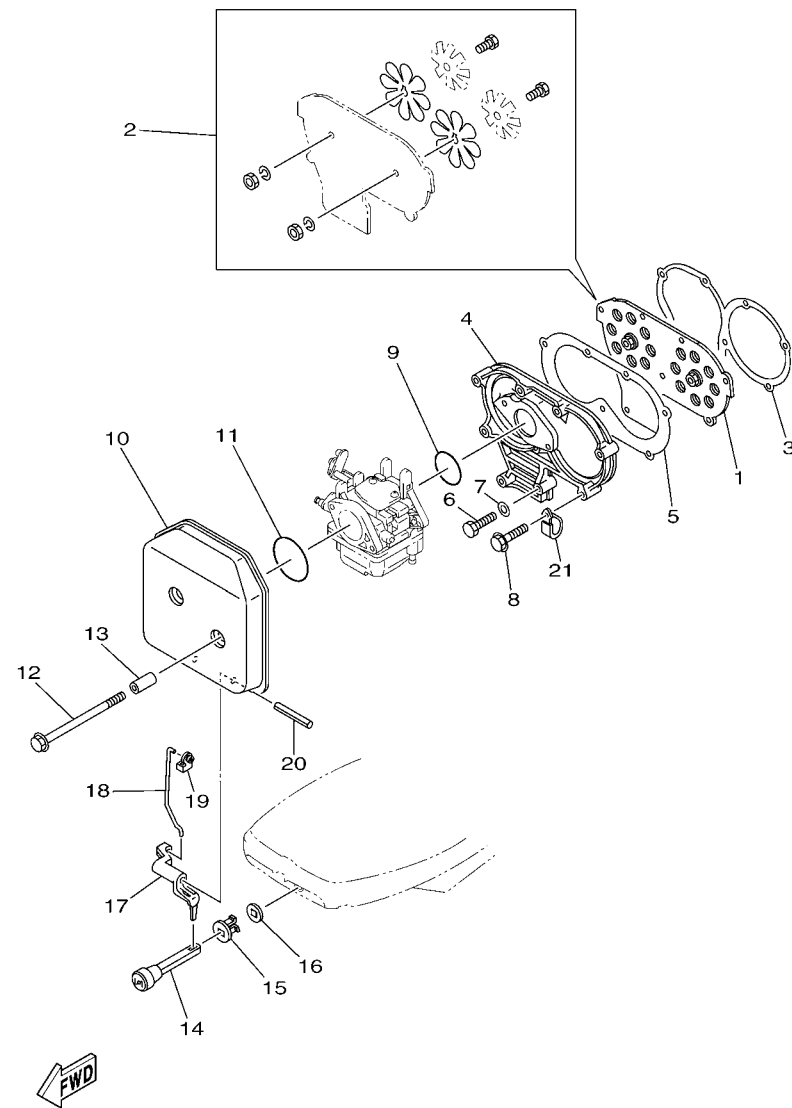
FIG. 4 CRANKSHAFT & PISTON

VIRABREQUIM E PISTAO



  
69R0010-1030

REF. NO.	PART NO. No. PEÇA	DESCRIPTION DESCRIÇÃO	QTD				REMARKS OBSERVAÇÕES
1	69P-11400-00	CRANKSHAFT ASSY VIRABREQUIM CONJ.	1				
2	69P-11412-00	.CRANK 1 .VIRABREQUIM 1	1				
3	61N-11422-00	.CRANK 2 .VIRABREQUIM 2	1				
4	61N-11432-00	.CRANK 3 .VIRABREQUIM 3	1				
5	61N-11442-00	.CRANK 4 .VIRABREQUIM 4	1				
6	93399-99951	.BEARING .ROLAMENTO	1				
7	93102-32M07	.OIL SEAL .RETENTOR DE OLEO	1				
8	93210-46M16	.O-RING .ANEL DE BORRACHA	1				
9	93306-305U3	.BEARING .ROLAMENTO	1				
10	61N-11515-00	.SEAL, LABYRINTH 1 .VEDACAO DO LABIRINTO 1	1				
11	93440-62057	.CIRCLIP .ANEL TRAVA	1				
12	689-11651-00	.ROD, CONNECTING .BIELA	2				
13	689-11681-01	.PIN, CRANK 1 .PINO DO VIRABREQUIM 1	2				
14	93310-62406	.BEARING .ROLAMENTO	2				
15	90209-24M03	.WASHER .ARRUELA	4				
16	90387-32002	.COLLAR .ESPACADOR	1				
17	93390-00009	.BEARING .ROLAMENTO	1				
18	61N-11631-00-95	PISTON (STD) PISTAO (STD)	2				
	61N-11635-00	PISTON (0.25MM O/S) PISTAO (0.25MM O/S)	2				AP AP
	61N-11636-00	PISTON (0.50MM O/S) PISTAO (0.50MM O/S)	2				AP AP
19	61N-11603-00	PISTON RING SET (STD) JOGO DE ANEIS (STD)	2				
	61N-11604-00	PISTON RING SET (0.25MM O/S) JOGO DE ANEIS (0.25MM O/S)	2				AP AP AP
	61N-11605-00	PISTON RING SET (0.50MM O/S) JOGO DE ANEIS (0.50MM O/S)	2				AP AP
20	689-11633-00	PIN, PISTON PINO DO PISTAO	2				
21	93602-20M02	PIN, DOWEL PINO GUIA	68				
22	688-11634-00	CLIP, PISTON PIN PRESILHA DO PINO DO PISTAO	4				
23	90201-20M27	WASHER, PLATE ARRUELA PLANA	4				



69UD280-L040

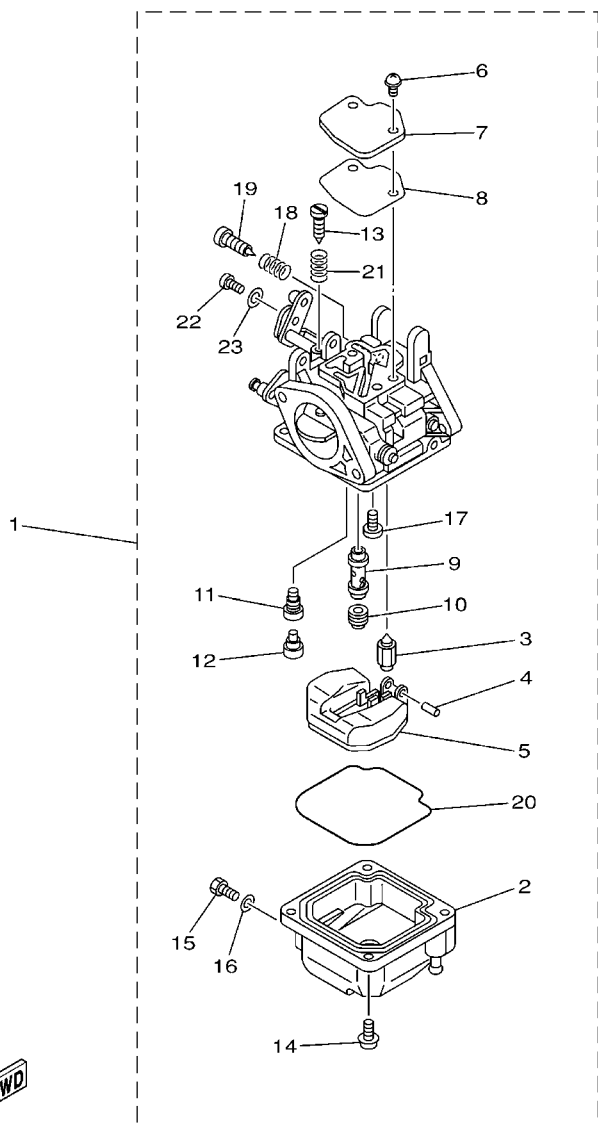
FIG. 5 INTAKE

ADMISSAO

REF. NO.	PART NO. No. PEÇA	DESCRIPTION DESCRIÇÃO	QTY	REMARKS OBSERVAÇÕES
1	61N-13610-00	REED VALVE ASSY VALVULA DA PALHETA COMP.	1	
2	689-W0004-00	.REED SET JOGO DE VALVULAS DA PALHETA	1	
3	648-13621-A1	GASKET, VALVE SEAT GAXETA DO ASSENTO DA VALVULA	1	
4	61N-13641-01-1S	MANIFOLD, INTAKE 1 TUBO MULTIPLO DE ADMISSAO 1	1	
5	648-13645-A0	GASKET, MANIFOLD 1 GAXETA DO TUBO MULTIPLO 1	1	
6	97013-06025	BOLT PARAFUSO	2	
7	92903-06600	WASHER, PLATE ARRUELA PLANA	2	
8	97513-06535	BOLT, WITH WASHER PARAFUSO COM ARRUELA	7	
9	61N-14198-00	GASKET GAXETA	1	
10	61N-14440-00	SILENCER ASSY, INTAKE SILENCIADOR DA ADMISSAO CONJ.	1	
11	93210-40659	O-RING ANEL DE BORRACHA	1	
12	90119-06M94	BOLT, WITH WASHER PARAFUSO COM ARRUELA	2	
13	90387-06M26	COLLAR ESPAÇADOR	2	
14	682-41271-01	KNOB, CHOKE BOTAO DO AFOGADOR	1	
15	689-41273-00	GROMMET ILHO	1	
16	6J8-41274-00	GROMMET 2 ILHO 2	1	
17	689-41252-01	LEVER, CHOKE 1 ALAVANCA DO AFOGADOR 1	1	
18	61N-41256-00	ROD, CHOKE 1 HASTE DO AFOGADOR 1	1	
19	661-41262-02	JOINT, CHOKE LEVER JUNCAO DA ALAVANCA DO AFOGADOR	1	
20	91690-40048	PIN, SPRING PINO MOLA	1	
21	90465-06M88	CLAMP BRACADEIRA	1	

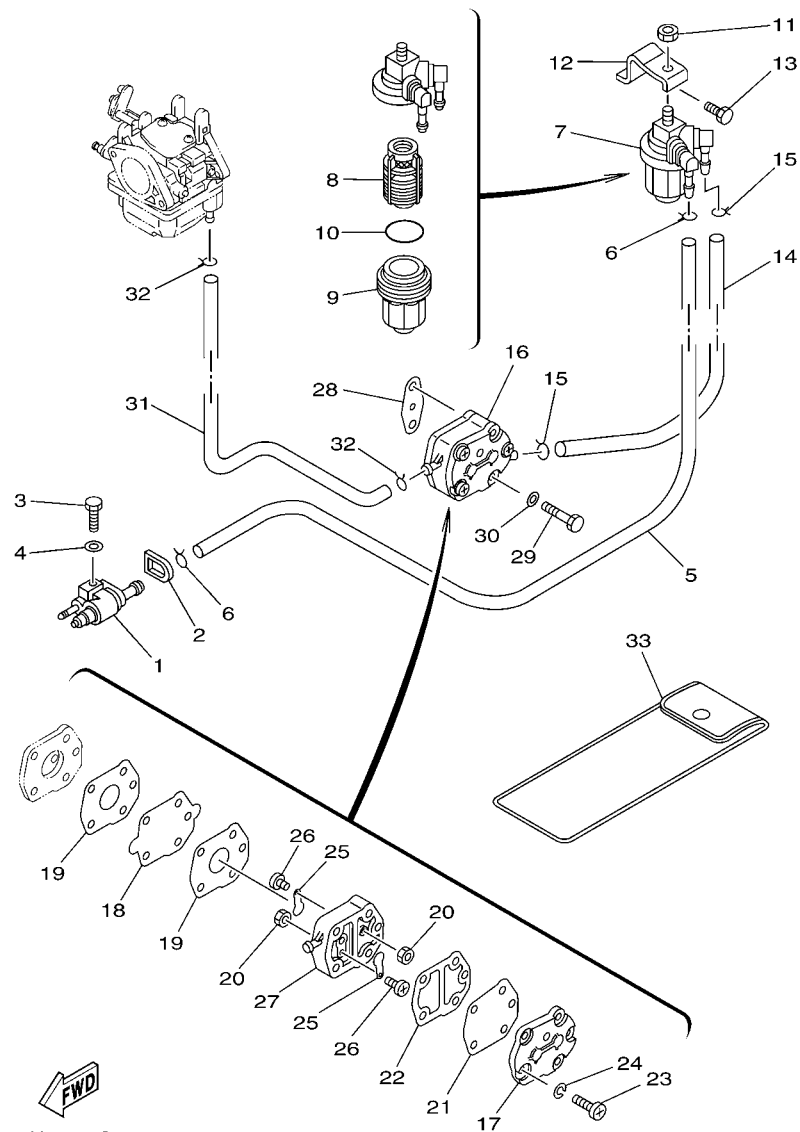
FIG. 6 CARBURETOR

CARBURADOR



69R0010-1050

REF. NO.	PART NO. No. PEÇA	DESCRIPTION DESCRIÇÃO	QTY	REMARKS OBSERVAÇÕES
1	69P-14301-10	CARBURETOR ASSY 1 CARBURADOR COMPLETO 1	1	
2	61N-14381-00	.BODY, FLOAT CHAMBER .CORPO DA CAMARA DA BOIA	1	
3	61N-14392-00	.VALVE, NEEDLE .VALVULA DA AGULHA	1	
4	6E5-14386-01	.PIN, FLOAT .PINO DA BOIA	1	
5	6L2-14385-00	.FLOAT .BOIA	1	
6	97980-04110	.SCREW, WITH WASHER .PARAFUSO	2	
7	6L2-14157-00	.COVER, MIXING .TAMPA DO MISTURADOR	1	
8	6L2-14399-00	.GASKET .GAXETA	1	
9	61N-14341-00	.NOZZLE, MAIN .PULVERIZADOR PRINCIPAL	1	
10	61N-14343-68	.JET, MAIN (#135) .GICLEUR, PRINCIPAL (#135)	1	
11	6L2-14342-36	.JET, PILOT (# 72) .GICLEUR PILOTO (# 72)	1	
12	50M-14355-00	.PLUG .TAMPAO	1	
13	664-14321-01	.SCREW, THROTTLE .PARAFUSO DE ACELERAÇÃO	1	
14	97980-04112	.SCREW, WITH WASHER .PARAFUSO	4	
15	677-14383-01	.SCREW, DRAIN .PARAFUSO DE DRENO	1	
16	6L2-14398-00	.GASKET .GAXETA	1	
17	98980-04006	.SCREW, BIND .PARAFUSO	2	
18	646-14212-01	.SPRING, PILOT ADJUSTING .MOLA DE AJUSTE PILOTO	1	
19	61N-14323-00	.SCREW, AIR ADJUSTING .PARAFUSO DE AJUSTE DO AR	1	
20	6L2-14384-00	.GASKET, FLOAT CHAMBER .GAXETA DA CAMARA DA BOIA	1	
21	61N-14212-00	.SPRING, PILOT ADJUSTING .MOLA DE AJUSTE PILOTO	1	
22	97890-05006	.SCREW, PAN HEAD .PARAFUSO	1	
23	62Y-14597-00	.WASHER .ARRUELA	1	



69U8280-G060

FIG. 7 FUEL

COMBUSTIVEL

REF. NO.	PART NO. No. PEÇA	DESCRIPTION DESCRIÇÃO	QTY	REMARKS OBSERVAÇÕES
1	6G1-24304-02	FUEL PIPE JOINT COMP. 1 JUNCAO TUBO DE COMBUSTIVEL 1	1	
2	61N-24329-00	SEAL GUARNICAO	1	
3	97095-06020	BOLT PARAFUSO	1	
4	92995-06600	WASHER ARRUELA	1	
5	90445-09M75	HOSE (L370) TUBO (L370)	1	
6	90467-08004	CLIP PRESILHA	2	
7	61N-24560-00	FILTER ASSY FILTRO DE COMBUSTIVEL CONJ.	1	
8	61N-24563-00	.ELEMENT, FILTER .ELEMENTO DO FILTRO	1	
9	61N-24521-00	.CUP, FILTER .COPO DO FILTRO	1	
10	93210-32738	.O-RING .ANEL DE BORRACHA	1	
11	95380-08600	NUT PORCA	1	
12	61N-24566-01	BRACKET, FILTER SUPORTE DO FILTRO	1	
13	97013-06014	BOLT PARAFUSO	1	
14	689-24311-00	PIPE, FUEL 1 TUBO DE COMBUSTIVEL 1	1	
15	90467-08004	CLIP PRESILHA	2	
16	692-24410-00	FUEL PUMP ASSY BOMBA DE COMBUSTIVEL CONJ.	1	
17	6A0-24413-00	.BODY 2 .CARCACA 2	1	
18	692-24411-00	.DIAPHRAGM .DIAFRAGMA	1	
19	648-24434-01	.GASKET, BODY .GAXETA DO CORPO DA BOMBA	2	
20	95380-03600	.NUT .PORCA	2	
21	663-24411-00	.DIAPHRAGM .DIAFRAGMA	1	
22	648-24435-02	.GASKET, BODY 2 .GAXETA DO CORPO DA BOMBA 2	1	
23	98503-05028	.SCREW, PAN HEAD .PARAFUSO	3	
24	92990-05100	.WASHER, SPRING .ARRUELA COM MOLA	3	
25	6A0-24421-01	.VALVE, CHECK .VALVULA DA BOMBA	2	
26	6A0-14325-00	.SCREW, PAN HEAD .PARAFUSO DE CABECA PANEIA	2	
27	6A0-24412-02	.BODY 1 .CARCACA 1	1	

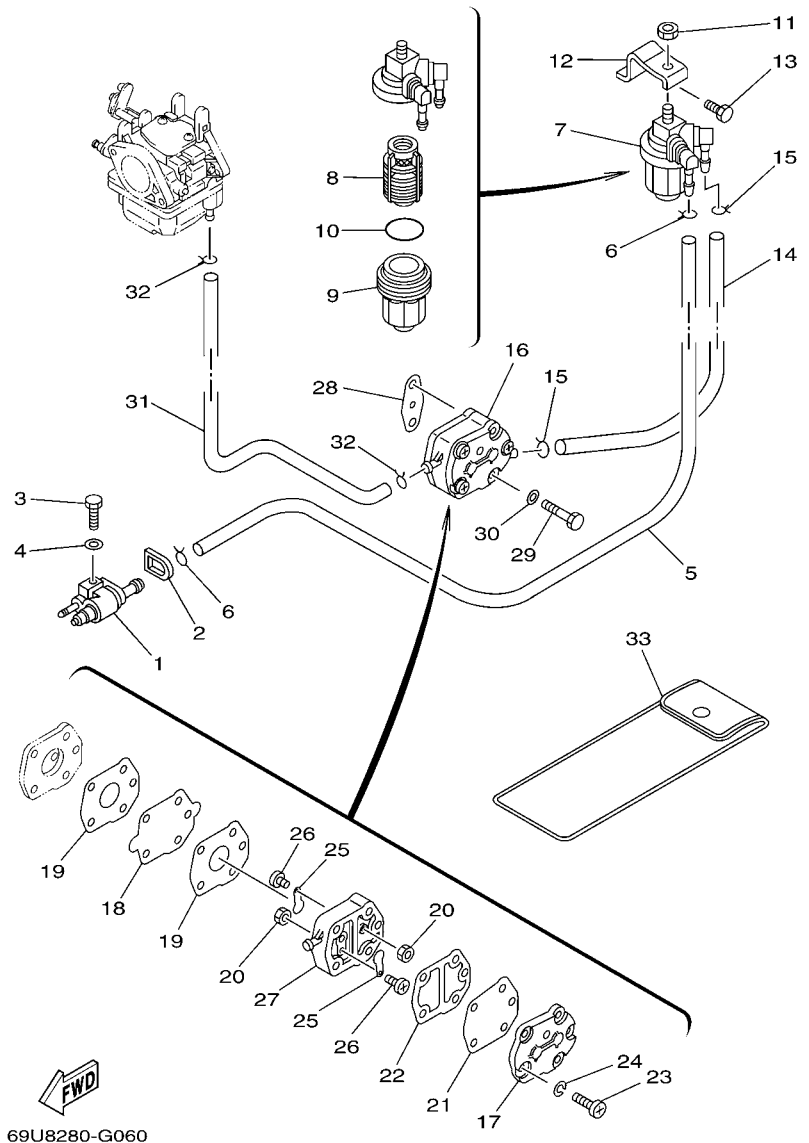
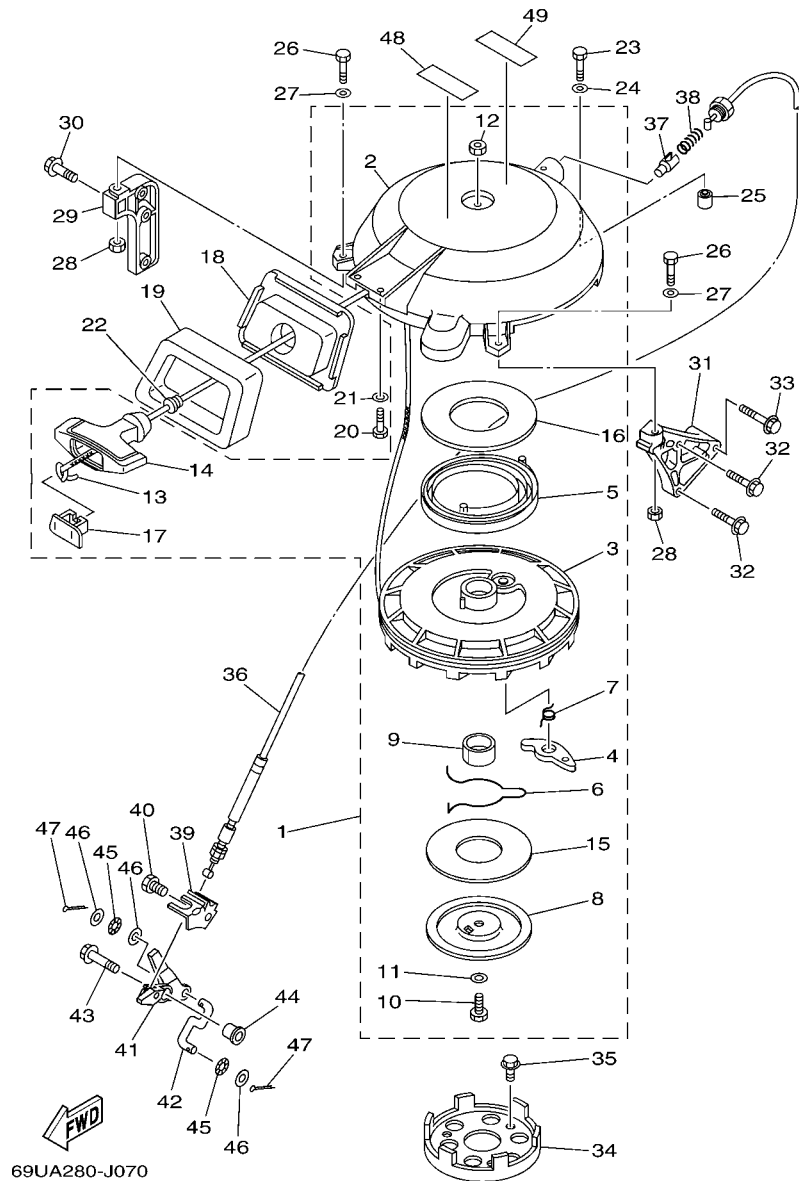


FIG. 7 FUEL

COMBUSTIVEL

REF. NO.	PART NO. No. PEÇA	DESCRIPTION DESCRIÇÃO	69UG			REMARKS OBSERVAÇÕES
28	650-24431-A0	GASKET, FUEL PUMP 1 GAXETA BOMBA DE COMBUSTIVEL 1	1			
29	97095-06040	BOLT PARAFUSO	2			
30	92995-06600	WASHER ARRUELA	2			
31	6A1-24311-00	PIPE, FUEL 1 TUBO DE COMBUSTIVEL 1	1			
32	90467-08004	CLIP PRESILHA	2			
33	61J-F8100-01	TOOL KIT JOGO DE FERRAMENTAS	1			



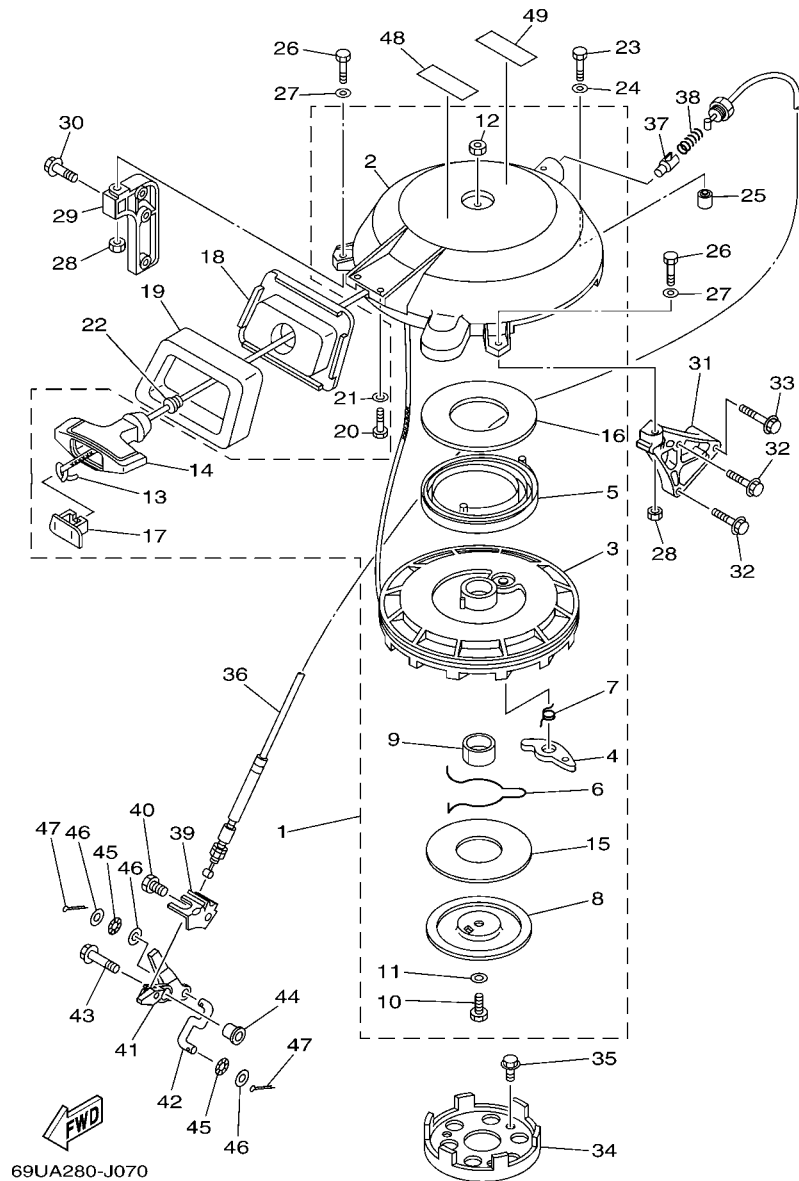
\*1: CUT FROM 50M ROLLS, PART NO. 90890-44373, CUTTING LENGTH 1.9M

FIG. 8 STARTER

PARTIDA

REF. NO.	PART NO. No. PEÇA	DESCRIPTION DESCRIÇÃO	69UG				REMARKS OBSERVAÇÕES
1	61N-W1571-10	STARTER ASSY PARTIDA CONJ.	1				
2	61N-15711-10	.CASE, STARTER .CAIXA DA PARTIDA	1				
3	6G0-15714-01	.DRUM, SHEAVE .TAMBOR DA ROLDANA	1				
4	6F5-15741-01	.PAWL, DRIVE .CHAVETA DA PARTIDA	1				
5	6F5-15713-01	.SPRING, STARTER .MOLA DA PARTIDA	1				
6	61N-15715-00	.SPRING, FRICTION .MOLA DE FRICCAO	1				
7	61N-15734-00	.SPRING, RETURN .MOLA DE RETORNO	1				
8	6F5-15716-01	.PLATE, DRIVE .PLACA MOTORA	1				
9	6G0-15754-00	.BUSH 2 .BUCHA 3	1				
10	97013-08030	.BOLT .PARAFUSO	1				
11	6F5-15726-01	.WASHER, FLAT .ARRUELA PLANA	1				
12	95303-08700	.NUT .PORCA	1				
13	*	.WIRE (L:1900MM) .CABO (L:1900MM)	1				*1 *1
14	689-15755-01	.HANDLE, STARTER .MANOPLA DE PARTIDA	1				
15	6F5-15764-00	.COLLAR 1 .ESPACADOR 1	1				
16	6F5-15739-00	.WASHER, THRUST .ARRUELA DE ENCOSTO	1				
17	6F5-15779-02	.COVER .TAMPA	1				
18	69S-15758-00	GUIDE, ROPE GUIA DO CABO DA PARTIDA	1				
19	61N-15762-00	SEAL, RUBBER 2 VEDACAO DE BORRACHA 2	1				
20	97095-06016	BOLT PARAFUSO	2				
21	92995-06600	WASHER ARRUELA	2				
22	6A0-15789-00	DAMPER AMORTIZADOR	1				
23	97095-06035	BOLT PARAFUSO	1				
24	92995-06600	WASHER ARRUELA	1				
25	99530-10014	PIN, DOWEL PINO GUIA	1				
26	97095-06035	BOLT PARAFUSO	2				
27	92995-06600	WASHER ARRUELA	2				





69UA280-J070

\*1: CUT FROM 50M ROLLS, PART NO. 90890-44373, CUTTING LENGTH 1.9M

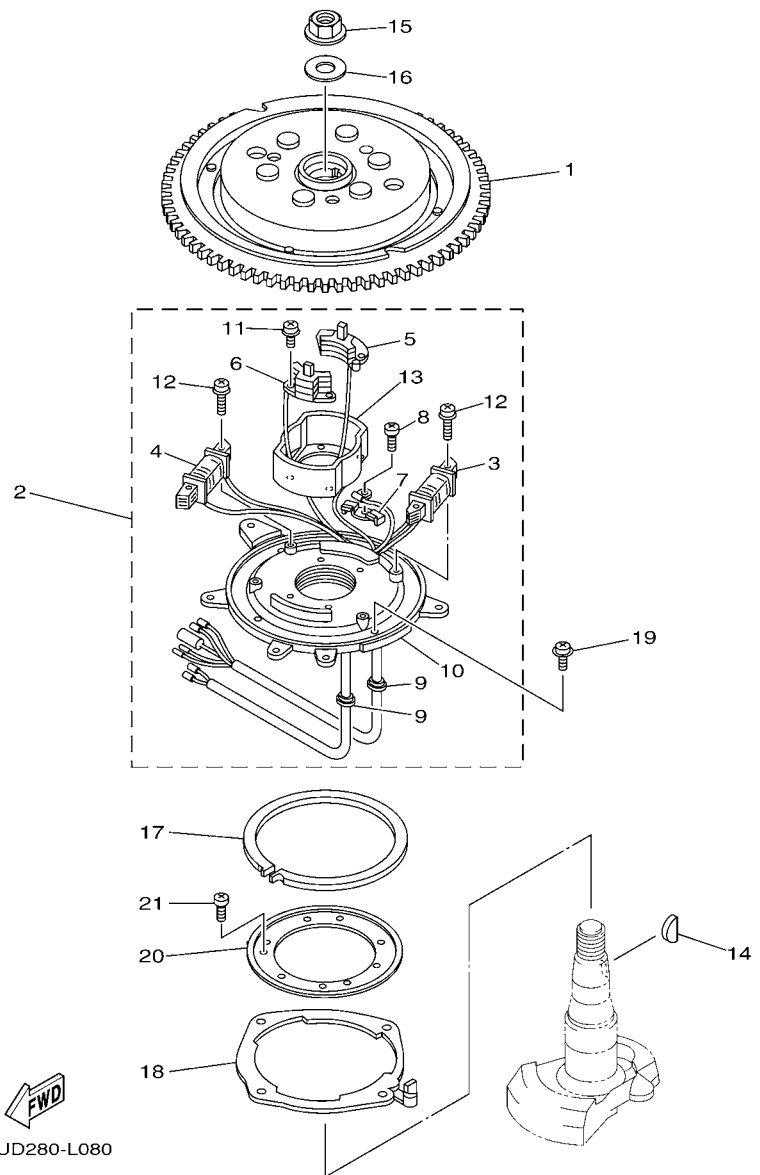
FIG. 8 STARTER

PARTIDA

REF. NO.	PART NO. No. PEÇA	DESCRIPTION DESCRIÇÃO	QTY	REMARKS OBSERVAÇÕES
28	95380-06600	NUT, HEXAGON PORCA SEXTAVADA	2	
29	6H7-15771-01-94	STAY 1 FIXADOR 1	1	
30	90119-06MA3	BOLT, WITH WASHER PARAFUSO COM ARRUELA	2	
31	656-15772-00	STAY 2 FIXADOR 2	1	
32	90119-06MA3	BOLT, WITH WASHER PARAFUSO COM ARRUELA	2	
33	90119-06025	BOLT, WITH WASHER PARAFUSO COM ARRUELA	1	
34	6F5-15723-01	PULLEY, STARTER ROLDANA DA PARTIDA	1	
35	90105-08M10	BOLT, FLANGE PARAFUSO FLANGE	3	
36	61T-15770-00	CABLE COMP., STARTER STOP CABO COMP. DE PARADA (PARTIDA)	1	
37	656-15748-00	PLUNGER, STARTER STOP ACIONADOR DA PARTIDA	1	
38	90501-10227	SPRING, COMPRESSION MOLA DE COMPRESSAO	1	
39	69P-15774-00	STAY 4 FIXADOR 4	1	
40	97095-06010	BOLT PARAFUSO	1	
41	69P-15746-00	ARM BRACO	1	
42	689-15747-70	LINK ARTICULADOR	1	
43	90119-06M23	BOLT, WITH WASHER PARAFUSO COM ARRUELA	1	
44	90387-06013	COLLAR ESPACADOR	1	
45	90206-05005	WASHER, WAVE ARRUELA ONDULADA	2	
46	92903-05600	WASHER, PLATE ARRUELA PLANA	3	
47	91490-16010	PIN, COTTER CONTRAPINO	2	
48	6AH-81994-70	LABEL, SAFETY ETIQUETA DE SEGURANCA	1	
49	6AH-81995-70	LABEL, WARNING ETIQUETA ADVERTENCIA	1	

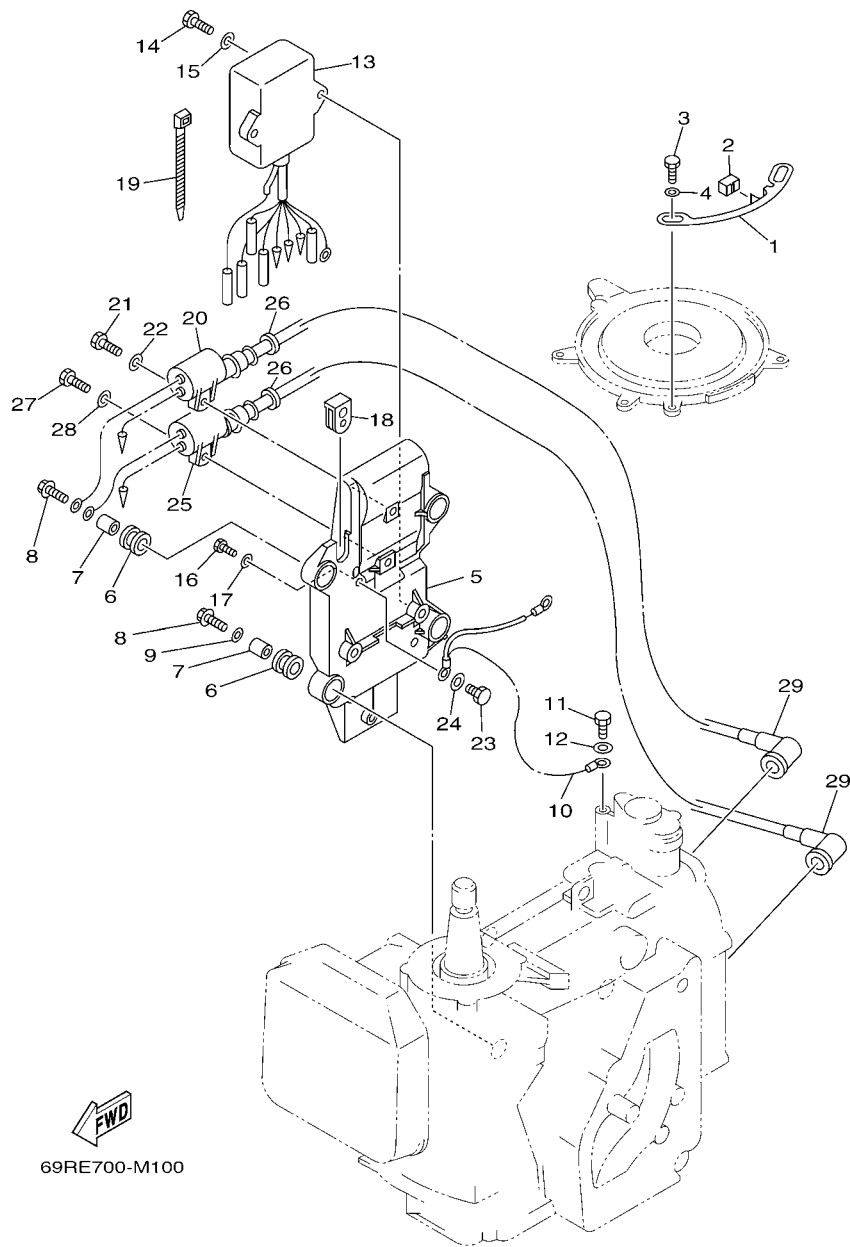
FIG. 9 GENERATOR

GERADOR



69UD280-L080

REF. NO.	PART NO. No. PEÇA	DESCRIPTION DESCRIÇÃO	QTY	REMARKS OBSERVAÇÕES
1	61T-85550-10	ROTOR ASSY ROTOR CONJ.	1	
2	69P-85560-00	BASE ASSY BASE CONJ.	1	
3	69P-85541-09	.COIL, CHARGE .BOBINA DE CARGA	1	
4	61N-81313-09	.COIL, LIGHTING 1 .BOBINA DE ILUMINACAO 1	1	
5	61N-85543-09	.COIL, PULSER .BOBINA DE PULSO	1	
6	61N-85543-19	.COIL, PULSER .BOBINA DE PULSO	1	
7	6E9-81328-70	.CLAMP .BRACADEIRA	1	
8	97802-04006	.SCREW, PAN HEAD .PARAFUSO	1	
9	6E9-85516-70	.GROMMET .ILHO DE BORRACHA	2	
10	69P-85561-00	.BASE, MAGNETO .BASE DO MAGNETO	1	
11	97607-04112	.SCREW, WITH WASHER .PARAFUSO	4	
12	97607-06125	.SCREW, WITH WASHER .PARAFUSO	4	
13	61N-85537-00	.COVER .TAMPA	1	
14	90280-05015	KEY, WOODRUFF CHAVETA MEIA LUA	1	
15	90179-16M05	NUT PORCA	1	
16	90201-16M44	WASHER, PLATE ARRUELA PLANA	1	
17	676-41611-00	RETAINER, MAGNETO BASE RETENTOR DA BASE DO MAGNETO	1	
18	676-41613-00	PLATE, BASE FRICTION PLACA DA BASE DA FRICCAO	1	
19	97980-05212	SCREW, WITH WASHER PARAFUSO	4	
20	689-41612-01	RETAINER, MAGNETO BASE RETENTOR DA BASE DO MAGNETO	1	
21	97880-06010	SCREW, PAN HEAD PARAFUSO	4	



69RE700-M100

FIG. 10 ELECTRICAL

ELETRICO

REF. NO.	PART NO. No. PEÇA	DESCRIPTION DESCRIÇÃO	QTY	REMARKS OBSERVAÇÕES
1	61N-41615-00	STOPPER, MAGNETO BASE LIMITADOR DA BASE DO MAGNETO	1	
2	61N-44194-01	CAP CHAVETA	1	
3	97095-06010	BOLT PARAFUSO	2	
4	92995-06600	WASHER ARRUELA	2	
5	61N-85542-00	BRACKET SUPORTE	1	
6	61N-82317-00	DAMPER, IGNITION COIL AMORTIZADOR BOBINA DE IGNICAO	4	
7	90387-06119	COLLAR ESPACADOR	4	
8	90119-06M95	BOLT, WITH WASHER PARAFUSO COM ARRUELA	4	
9	90201-06M30	WASHER, PLATE ARRUELA PLANA	2	
10	61N-82519-01	WIRE, EARTH LEAD FIO TERRA	1	
11	97090-06012	BOLT PARAFUSO	1	
12	92990-06600	WASHER, PLATE ARRUELA PLANA	1	
13	61N-85540-13	C.D.I. UNIT ASSY UNIDADE DE IGNICAO CONJ. (CDI)	1	
14	97095-06020	BOLT PARAFUSO	2	
15	92995-06600	WASHER ARRUELA	2	
16	97090-06012	BOLT PARAFUSO	1	
17	92990-06600	WASHER, PLATE ARRUELA PLANA	1	
18	6H3-81922-00	GROMMET ILHO	1	
19	90465-13M11	CLAMP BRACADEIRA	1	
20	61N-85570-00	IGNITION COIL ASSY BOBINA DE IGNICAO CONJ.	1	
21	97095-06020	BOLT PARAFUSO	1	
22	92995-06600	WASHER ARRUELA	1	
23	97090-06012	BOLT PARAFUSO	1	
24	92990-06600	WASHER, PLATE ARRUELA PLANA	1	
25	61N-85570-10	IGNITION COIL ASSY BOBINA DE IGNICAO CONJ.	1	
26	90480-25161	GROMMET ILHO DE BORRACHA	2	
27	97095-06020	BOLT PARAFUSO	1	

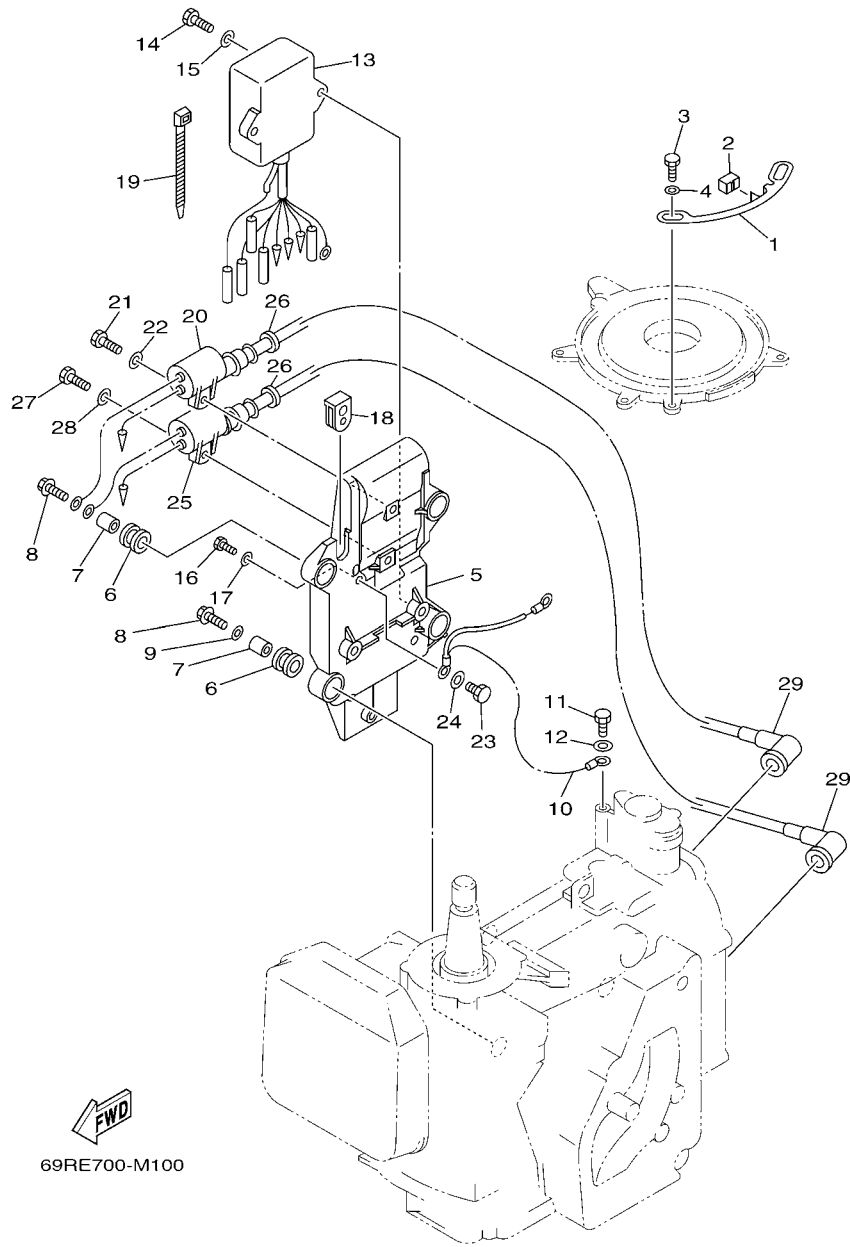
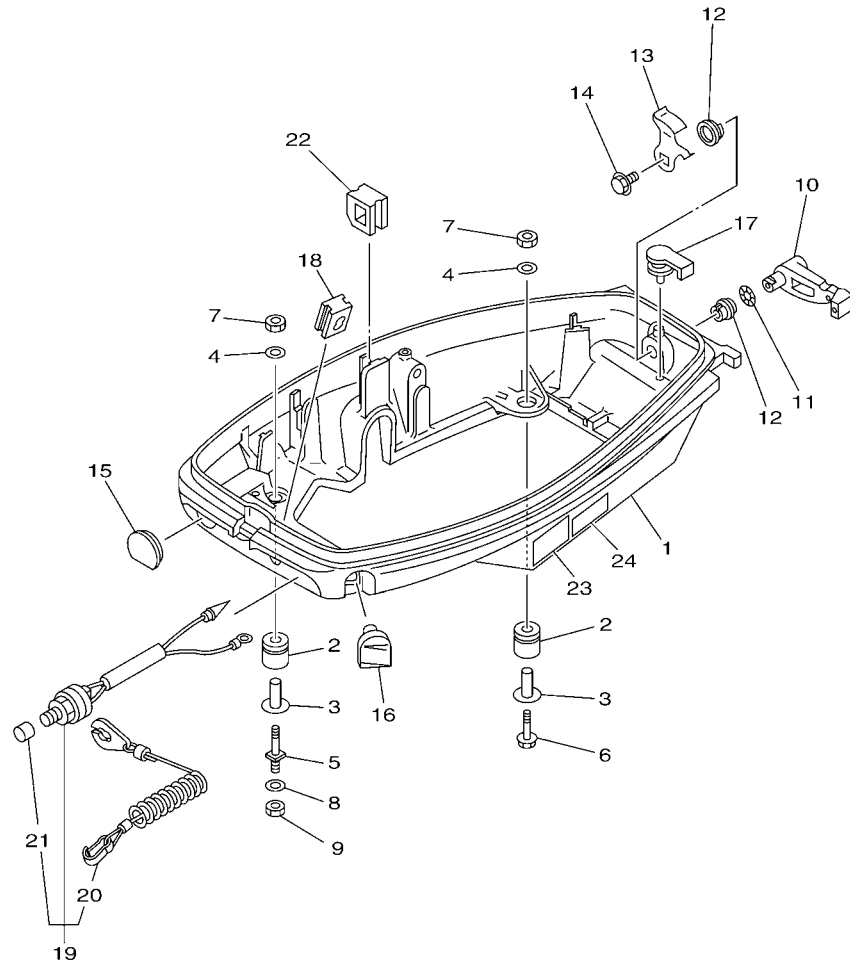


FIG. 10 ELECTRICAL

ELETRICO

REF. NO.	PART NO. No. PEÇA	DESCRIPTION DESCRIÇÃO	QTY			REMARKS OBSERVAÇÕES
28	92995-06600	WASHER ARRUELA	1			
29	663-82370-01	PLUG CAP ASSY CACHIMBO DA VELA CONJ.	2			

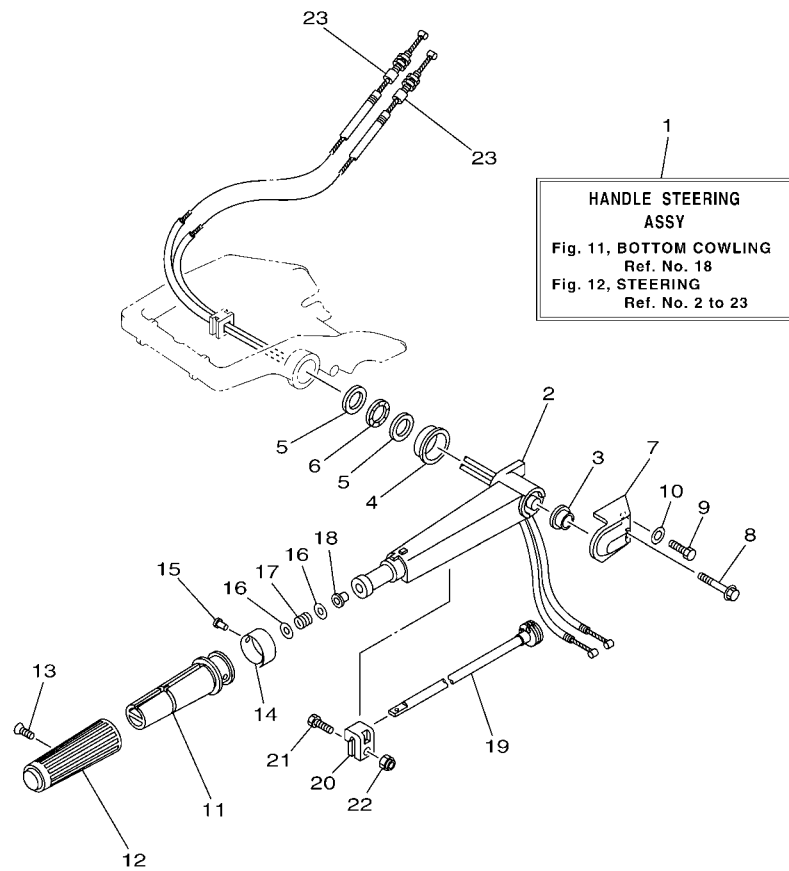


69UD280-L100

FIG. 11 BOTTOM COWLING

BANDEJA DO CAPO

REF. NO.	PART NO. No. PEÇA	DESCRIPTION DESCRIÇÃO	QTY	REMARKS OBSERVAÇÕES
1	689-42711-04-4D	COWLING, BOTTOM 1 COBERTURA INFERIOR DO CAPO 1	1	
2	90480-15M06	GROMMET ILHO DE BORRACHA	4	
3	90387-08M25	COLLAR ESPACADOR	4	
4	90201-08M87	WASHER, PLATE ARRUELA PLANA	4	
5	6G0-42796-00	BOLT 1 PARAFUSO 1	2	
6	97585-08540	BOLT, WITH WASHER PARAFUSO COM ARRUELA	2	
7	95380-08700	NUT PORCA	4	
8	92990-08600	WASHER, PLATE ARRUELA PLANA	2	
9	95380-08700	NUT PORCA	2	
10	689-42815-00	LEVER, CLAMP ALAVANCA DA BRACADEIRA	1	
11	90206-12052	WASHER, WAVE ARRUELA ONDULADA	1	
12	90386-12069	BUSH BUCHA	2	
13	689-42816-00	LEVER, CLAMP ALAVANCA DA BRACADEIRA	1	
14	90119-06M73	BOLT, WITH WASHER PARAFUSO COM ARRUELA	1	
15	682-42724-00	GROMMET ILHO	1	
16	689-42725-01	GROMMET ILHO	1	
17	647-42523-00	SPACER, FRICTION ESPACADOR DA FRICCAO	1	
18	61N-26326-00	GROMMET ILHO	1	
19	6E9-82575-02	ENGINE STOP SWITCH ASSY INTERRUPTOR DE PARADA C.J.	1	
20	682-82556-00	.LANYARD, STOP SWITCH .PULSEIRA DE PARADA AUTOMATICA	1	
21	689-8257Y-00	.CAP .CAPA	1	
22	90480-17M08	GROMMET ILHO DE BORRACHA	1	
23	6AH-42794-70	LABEL, WARNING (GENERAL) ETIQUETA ADVERTENCIA	1	
24	4VW-F111M-04	LABEL, MADE IN ETIQUETA DE FABRICACAO LOCAL	1	

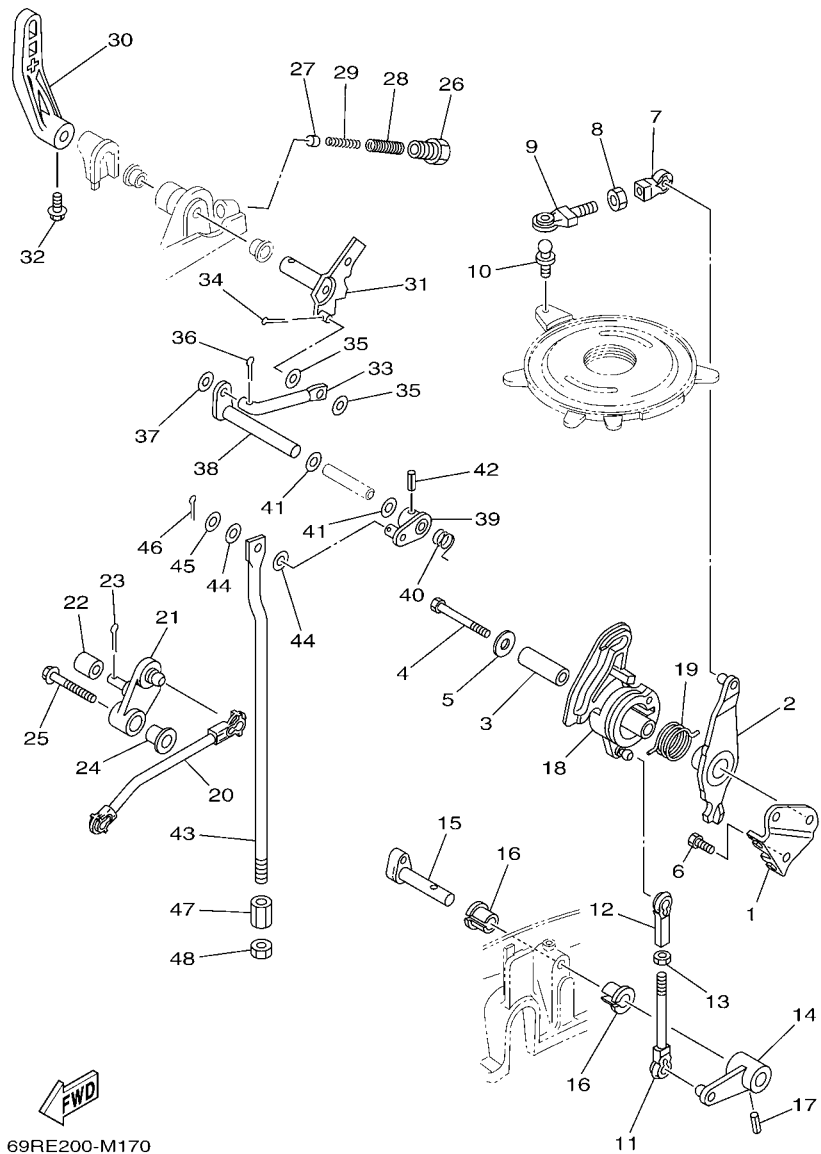


  
 69UF280-M120

FIG. 12 STEERING

DIRECAO

REF. NO.	PART NO. No. PEÇA	DESCRIPTION DESCRIÇÃO	69UG				REMARKS OBSERVAÇÕES
1	69P-W0084-00-4D	HANDLE STEERING ASSY ALAVANCA DA DIRECAO CONJ.	1				
2	689-42111-01-4D	HANDLE, STEERING ALAVANCA DE DIRECIONAL	1				
3	90387-13003	COLLAR ESPACADOR	1				
4	90387-33001	COLLAR ESPACADOR	1				
5	90201-28013	WASHER, PLATE ARRUELA PLANA	2				
6	90206-28001	WASHER, WAVE ARRUELA ONDULADA	1				
7	69P-42112-00-4D	HANDLE, STEERING ALAVANCA DE DIRECIONAL	1				
8	97595-06550	BOLT, WITH WASHER PARAFUSO COM ARRUELA	1				
9	97095-06020	BOLT PARAFUSO	1				
10	92995-06600	WASHER ARRUELA	1				
11	664-42119-00	GRIP, STEERING HANDLE MANOPLA DA ALAVANCA DIRECIONAL	1				
12	6G1-42177-00	RUBBER, HANDLE BORRACHA DO GUIDAO	1				
13	90152-05011	SCREW, COUNTERSUNK PARAFUSO TRAMBULADOR	1				
14	6G1-42137-10	INDICATOR, THROTTLE INDICADOR DE ACELERACAO	1				
15	90269-02M09	RIVET REBITE	1				
16	90201-10M02	WASHER, PLATE ARRUELA PLANA	2				
17	90501-23215	SPRING, COMPRESSION MOLA DE COMPRESSAO	1				
18	90386-08032	BUSH BUCHA	1				
19	689-42138-00	LEVER, THROTTLE ALAVANCA DE ACELERACAO	1				
20	656-42126-01	FRICITION, STEERING HANDLE GRIP FRICCAO DIRECIONAL	1				
21	97095-06020	BOLT PARAFUSO	1				
22	90185-06062	NUT, SELF-LOCKING PORCA AUTOTRAVANTE	1				
23	61N-26311-01	CABLE, THROTTLE 1 CABO DO ACELERADOR 1	2				



69RE200-M170

FIG. 13 CONTROL

CONTROLE

REF. NO.	PART NO. No. PEÇA	DESCRIPTION DESCRIÇÃO	QTY	REMARKS OBSERVAÇÕES
1	69P-14497-01	STAY, THROTTLE WIRE SUPORTE DO CABO DE ACELERAÇÃO	1	
2	69P-41631-01	LEVER, MAGNETO CONTROL ALAVANCA CONTROLE DO MAGNETO	1	
3	90387-06M59	COLLAR ESPACADOR	1	
4	97095-06045	BOLT PARAFUSO	1	
5	90201-06416	WASHER, PLATE ARRUELA PLANA	1	
6	97095-06012	BOLT PARAFUSO	1	
7	662-41237-01	JOINT, LINK JUNÇÃO DO ARTICULADOR	1	
8	95380-05700	NUT PORCA	1	
9	679-41241-01	ROD, LINK HASTE DE ARTICULAÇÃO	1	
10	663-85518-00	JOINT, BALL JUNÇÃO DA ESFERA	1	
11	682-41238-01	JOINT, LINK JUNÇÃO DO ARTICULADOR	1	
12	682-41237-00	JOINT, LINK JUNÇÃO DO ARTICULADOR	1	
13	95380-05600	NUT PORCA	1	
14	69S-42157-00	LEVER, THROTTLE ALAVANCA DE ACELERAÇÃO	1	
15	656-42153-00-94	SHAFT, THROTTLE CONTROL EIXO DE CONTROLE DA ACELERAÇÃO	1	
16	90386-10009	BUSH BUCHA	2	
17	91690-40018	PIN, SPRING PINO MOLA	1	
18	69P-41213-10	CAM, ACCEL. CAMES DO ACELERADOR	1	
19	69P-42167-00	SPRING 1 MOLA	1	
20	69P-41241-00	ROD, LINK HASTE DE ARTICULAÇÃO	1	
21	69P-42154-00	LEVER, THROTTLE CONTROL ALAVANCA ACELERAÇÃO	1	
22	62Y-42171-00	BUSHING BUCHA	1	
23	91490-16010	PIN, COTTER CONTRAPINO	1	
24	90387-06289	COLLAR ESPACADOR	1	
25	90119-06M17	BOLT, WITH WASHER PARAFUSO COM ARRUELA	1	
26	664-42715-00	BUSHING BUCHA	1	
27	664-44167-01	PLUNGER, SHIFT CAM AFOGADOR DO CAME DE MUDANÇA	1	

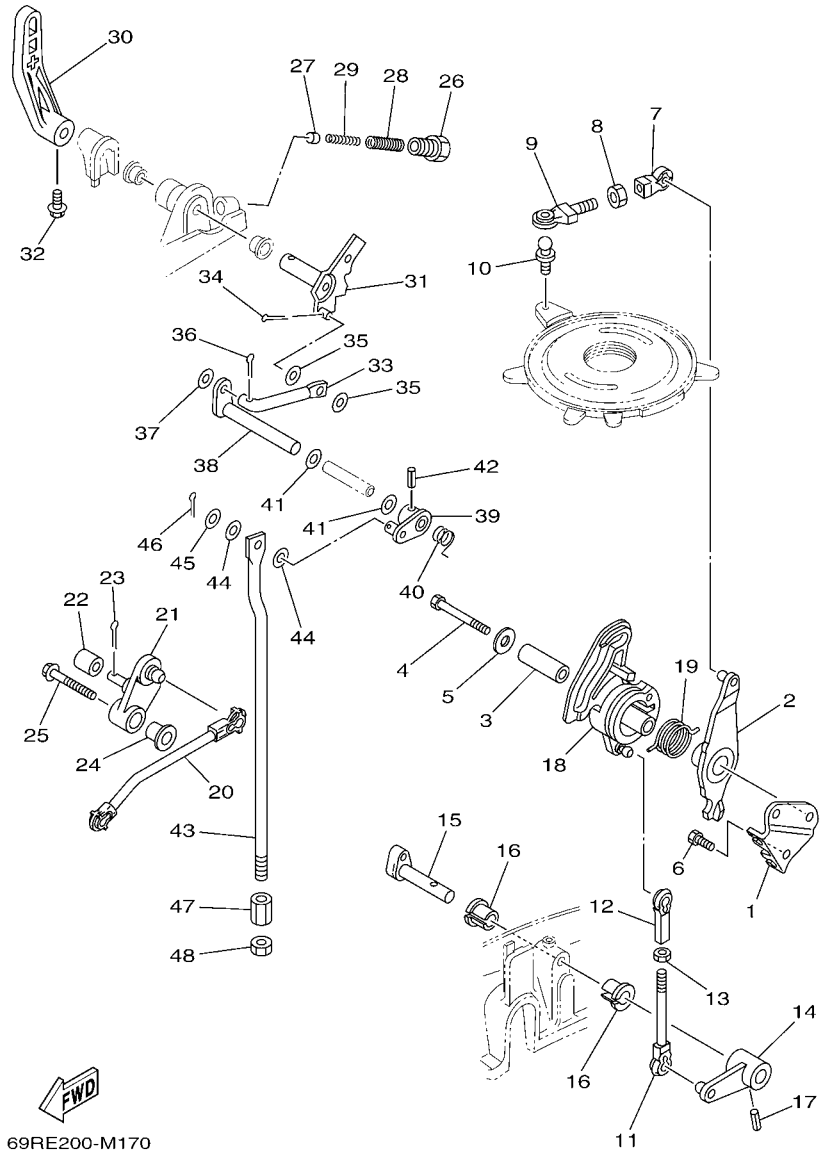


FIG. 13 CONTROL

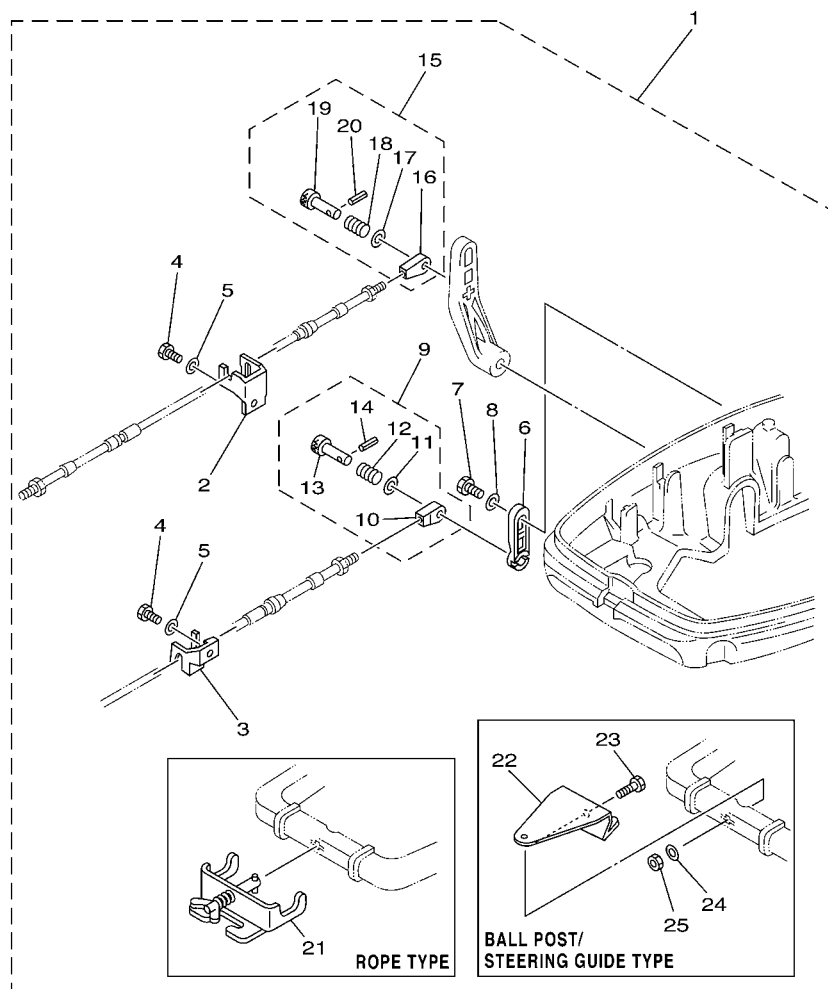
CONTROLE

REF. NO.	PART NO. No. PEÇA	DESCRIPTION DESCRIÇÃO	QTY	REMARKS OBSERVAÇÕES
28	90501-14M07	SPRING, COMPRESSION MOLA DE COMPRESSAO	1	
29	90501-09M08	SPRING, COMPRESSION MOLA DE COMPRESSAO	1	
30	689-44111-01-4D	HANDLE, GEAR SHIFT ALAVANCA DE MUDANCA	1	
31	664-44113-01	CAM PLATE, HANDLE PLACA DA ALAVANCA	1	
32	90105-06M07	BOLT, FLANGE PARAFUSO FLANGE	1	
33	664-44142-00	JOINT JUNCAO	1	
34	91490-16010	PIN, COTTER CONTRAPINO	1	
35	90202-06007	WASHER, PLATE ARRUELA PLANA	2	
36	91490-12010	PIN, COTTER CONTRAPINO	1	
37	92990-05600	WASHER, PLATE ARRUELA PLANA	1	
38	689-44121-01	LEVER, SHIFT ROD ALAVANCA DA HASTE DE MUDANCA	1	
39	689-44125-00	LEVER, SHIFT ROD ALAVANCA DA HASTE DE MUDANCA	1	
40	90508-14M13	SPRING, TORSION MOLA DE TORCAO	1	
41	90202-10024	WASHER, PLATE ARRUELA PLANA	2	
42	91690-40016	PIN, SPRING PINO MOLA	1	
43	69S-44143-00	ROD, SHIFT HASTE DE MUDANCA	1	
44	90202-06007	WASHER, PLATE ARRUELA PLANA	2	
45	92990-05600	WASHER, PLATE ARRUELA PLANA	1	
46	91490-20010	PIN, COTTER CONTRAPINO	1	
47	61N-44146-00	CONNECTOR, SHIFT ROD CONNECTOR DA HASTE DE MUDANCA	1	
48	95380-06600	NUT, HEXAGON PORCA SEXTAVADA	1	



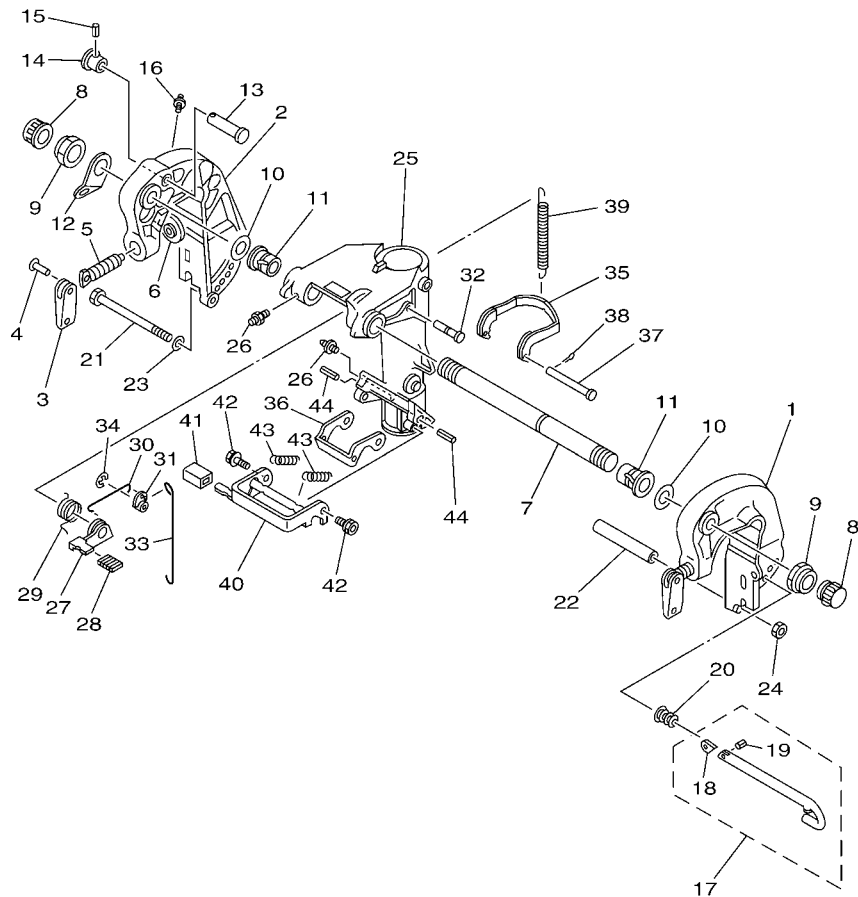
FIG. 14 REMO CON ATTACHMENT

ACESSORIOS DO CONTROLE REMOTO



69R3664-3170

REF. NO.	PART NO. No. PEÇA	DESCRIPTION DESCRIÇÃO	QTY	REMARKS OBSERVAÇÕES
1	689-48501-01-4D	REMOTE CONT. ATTACHMENT ASSY. KIT DE ADAPTACAO	1	AP ROPE TYPE
	689-48501-21-4D	REMOTE CONT. ATTACHMENT ASSY. KIT DE ADAPTACAO	1	AP ROPE TYPE
2	689-48531-51	.BRACKET, REMOTE CONTROL 1 .SUPORTE CONTROLE REMOTO	1	AP
3	689-48532-51	.BRACKET, REMOTE CONTROL 2 .SUPORTE CONTROLE REMOTO	1	AP
4	97095-06016	.BOLT .PARAFUSO	2	
5	92995-06600	.WASHER .ARRUELA	2	
6	648-48534-50-4D	.THROTTLE LEVER, CONTROL .ALAVANCA DO CONTROLE DE ACEL.	1	
7	97095-06012	.BOLT .PARAFUSO	1	
8	92995-06600	.WASHER .ARRUELA	1	
9	648-48340-50	.CABLE END ASSY .TERMINAL DO CONTROLE 2	1	
10	617-48346-90	..CABLE END, REMOTE CONTROL ..TERMINAL DO CABO DE CONTROLE	1	
11	92990-08600	..WASHER, PLATE ..ARRUELA PLANA	1	
12	90501-10264	..SPRING, COMPRESSION ..MOLA DE COMPRESSAO	1	
13	617-48361-91	..HOOK, CABLE ..PINO	1	
14	91690-30012	..PIN, SPRING ..PINO MOLA	1	
15	648-48330-50	..CABLE END ASSY ..TERMINAL DO CABO COMPL.	1	
16	648-48346-50	..CABLE END, REMOTE CONTROL ..TERMINAL DO CABO DE CONTROLE	1	
17	92990-08600	..WASHER, PLATE ..ARRUELA PLANA	1	
18	90501-10071	..SPRING, COMPRESSION ..MOLA DE COMPRESSAO	1	
19	617-48331-91	..HOOK, CABLE ..PINO	1	
20	91690-30012	..PIN, SPRING ..PINO MOLA	1	
21	700-48510-12	.STEERING HOOK ASSY .GANCHO DE DIRECAO CONJUNTO	1	ROPE TYPE
22	689-48511-02	.HOOK, STEERING .GANCHO DO DIRECIONADOR	1	ROPE TYPE
23	97075-10040	.BOLT .PARAFUSO	1	
24	92990-10600	.WASHER, PLATE ..ARRUELA PLANA	1	
25	90185-10027	.NUT, SELF-LOCKING .PORCA AUTOTRAVANTE	1	

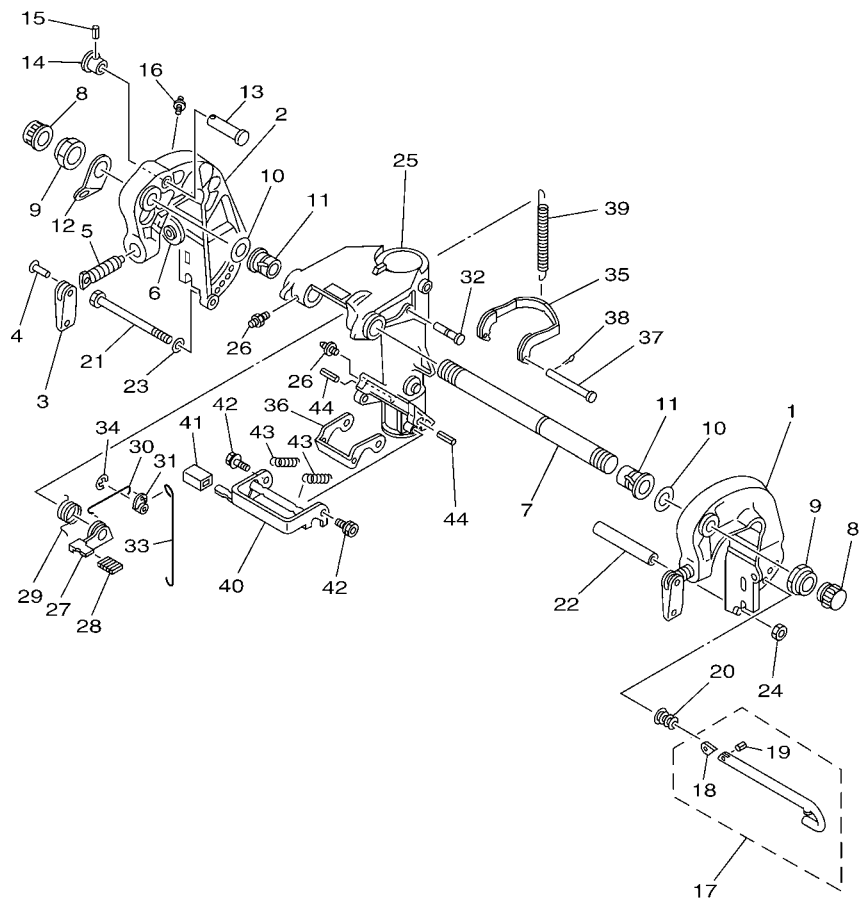


69RC700-L170

FIG. 15 BRACKET 1

SUPORTE 1

REF. NO.	PART NO. No. PEÇA	DESCRIPTION DESCRIÇÃO	QTY	UNIT	REMARKS OBSERVAÇÕES
1	689-43111-03-4D	BRACKET, CLAMP 1 SUPORTE DA BRACADEIRA 1	1		
2	689-43112-02-4D	BRACKET, CLAMP 2 SUPORTE DA BRACADEIRA 2	1		
3	6E0-43118-01	HANDLE, TRANSOM CLAMP ALAVANCA DE FIXACAO	2		
4	90243-04M01	PIN PINO	2		
5	90149-14030	SCREW PARAFUSO	2		
6	648-43114-01	PAD, TRANSOM CLAMP PASTILHA DE TRANSMISSAO	2		
7	6J8-43131-01	BOLT, CLAMP BRACKET PARAFUSO DE ACO	1		
8	6G5-43145-01	CAP, CLAMP BRACKET CAPA DA PORCA DA VARETA	2		
9	90185-22043	NUT, SELF-LOCKING PORCA AUTOTRAVANTE	2		
10	90201-22M03	WASHER, PLATE ARRUELA PLANA	2		
11	90386-22M67	BUSH BUCHA	2		
12	6J8-43113-01	PLATE, CLAMP BRACKET PLACA DE SUPORTE DA BRACADEIRA	1		
13	689-43191-00	SHAFT, STOPPER EIXO LIMITADOR	1		
14	689-43192-01	KNOB, STOPPER BOTAO LIMITADOR	1		
15	91690-30016	PIN, SPRING PINO MOLLA	1		
16	93700-06M03	NIPPLE, GREASE NIPLE DE GRAXA	1		
17	689-43160-00	TILT ROD ASSY BARRA INCLINADA CONJ	1		
18	689-43165-00	.PLATE, TILT LOCK .PLACA DA BARRA INCLINADA	1		
19	91690-30008	.PIN, SPRING .PINO MOLLA	1		
20	90502-10M07	SPRING, CONICAL MOLA CONICA	1		
21	90101-08339	BOLT PARAFUSO	1		
22	90387-08M03	COLLAR ESPACADOR	1		
23	92990-08600	WASHER, PLATE ARRUELA PLANA	1		
24	95380-08600	NUT PORCA	1		
25	689-43311-03-4D	BRACKET, SWIVEL 1 SUPORTE DO EIXO GIRATORIO	1		
26	93700-06M03	NIPPLE, GREASE NIPLE DE GRAXA	3		
27	689-43631-00	LEVER, TILT ALAVANCA DE INCLINACAO	1		

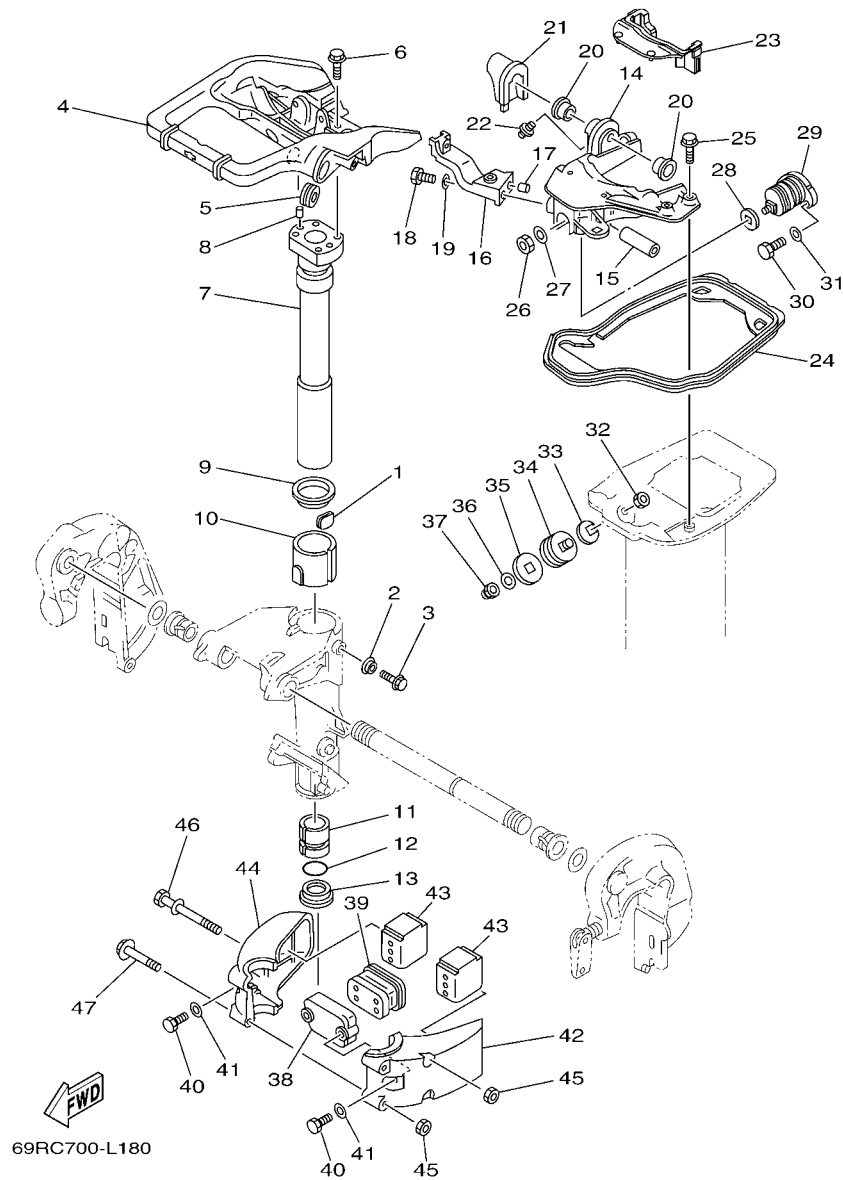


69RC700-L170

FIG. 15 BRACKET 1

SUPORTE 1

REF. NO.	PART NO. No. PEÇA	DESCRIPTION DESCRIÇÃO	QTY	UNIT	REMARKS OBSERVAÇÕES
28	689-43633-00	COVER, TILT LEVER CAPA DA ALAVANCA DE INCLINACAO	1		
29	689-43643-00	SPRING MOLA	1		
30	689-43616-00	ROD, TILT LOCK HASTE DE FIXADOR DE INCLINACAO	1		
31	648-43642-00	LEVER, TILT 1 ALAVANCA DE INCLINACAO 1	1		
32	90249-06M22	PIN PINO	1		
33	648-43617-00	ROD, TILT LOCK HASTE DE FIXADOR DE INCLINACAO	1		
34	99080-05600	CIRCLIP ANEL TRAVA	1		
35	689-43614-01	PLATE, TILT LOCK PLACA DE FIXADOR DE INCLINACAO	1		
36	648-43615-00	PLATE, TILT LOCK PLACA DE FIXADOR DE INCLINACAO	1		
37	90240-05047	PIN, CLEVIS PINO	1		
38	91490-16010	PIN, COTTER CONTRAPINO	1		
39	90506-30M27	SPRING, TENSION MOLA DE TENSAO	1		
40	689-43681-01	LEVER, SHALLOW WATER DRIVE 1 ALAVANCA	1		
41	682-43318-01	COVER TAMPA	1		
42	90109-06M18	BOLT PARAFUSO	2		
43	90506-16M17	SPRING, TENSION MOLA DE TENSAO	2		
44	91690-40035	PIN, SPRING PINO MOLA	2		



69RC700-L180

FIG. 16 BRACKET 2

SUPORTE 2

REF. NO.	PART NO. No. PEÇA	DESCRIPTION DESCRIÇÃO	QTY	REMARKS OBSERVAÇÕES
1	648-42528-00	PLATE, FRICTION PLACA DE FRICCAO	1	
2	689-43373-01	SEAL, DAMPER RETENTOR DE BORRACHA	1	
3	90105-06M18	BOLT, FLANGE PARAFUSO FLANGE	1	
4	69P-42511-00-4D	BRACKET, STEERING SUPORTE DIRECIONAL	1	
5	90480-29045	GROMMET ILHO DE BORRACHA	1	
6	90105-06M07	BOLT, FLANGE PARAFUSO FLANGE	4	
7	689-42521-00-94	SHAFT, STEERING PIVOT EIXO PIVO DO DIRECIONADOR	1	
8	93608-12063	PIN, DOWEL PINO	2	
9	90209-47016	WASHER ARRUELA	1	
10	90386-47M22	BUSH BUCHA	1	
11	90386-38090	BUSH BUCHA	1	
12	93210-37160	O-RING ANEL DE BORRACHA	1	
13	90386-38022	BUSH BUCHA	1	
14	69P-44518-00-CA	BRACKET COMP. SUPORTE COMPLETO	1	
15	90387-10M39	COLLAR ESPACADOR	1	
16	648-44519-00	BRACKET SUPORTE	1	
17	93606-12019	PIN, DOWEL PINO GUIA	1	
18	97095-06018	BOLT PARAFUSO	1	
19	92995-06600	WASHER ARRUELA	1	
20	90381-12M01	BUSH, SOLID BUCHA SOLIDA	2	
21	689-42718-00	RUBBER, SEAL 3 BORRACHA DE VEDACAO 3	1	
22	93700-06M03	NIPPLE, GREASE NIPLE DE GRAXA	1	
23	69P-42717-00	RUBBER, SEAL 2 BORRACHA DE VEDACAO 2	1	
24	69P-42716-00	RUBBER, SEAL 1 BORRACHA DE VEDACAO 1	1	
25	90105-06M08	BOLT, FLANGE PARAFUSO FLANGE	4	
26	90170-10M42	NUT PORCA	1	
27	92990-10200	WASHER, PLAIN ARRUELA PLANA	1	

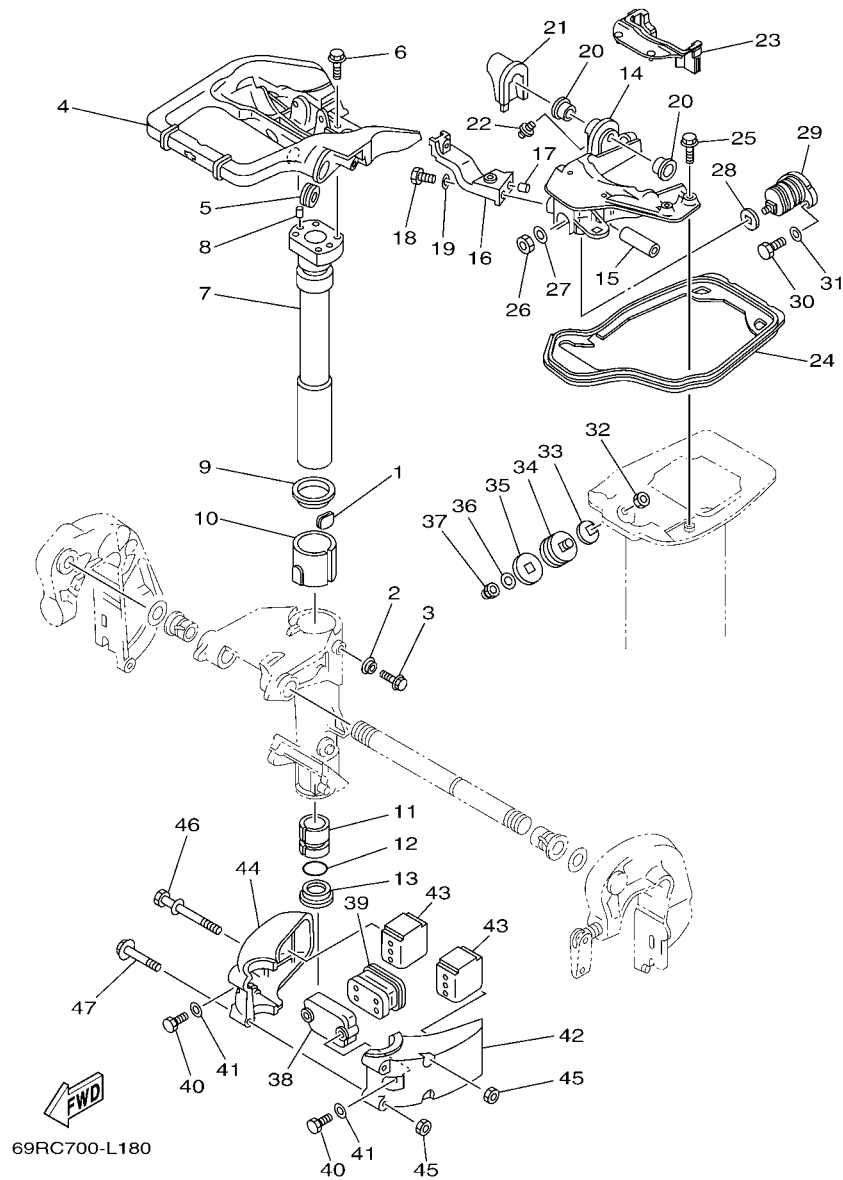


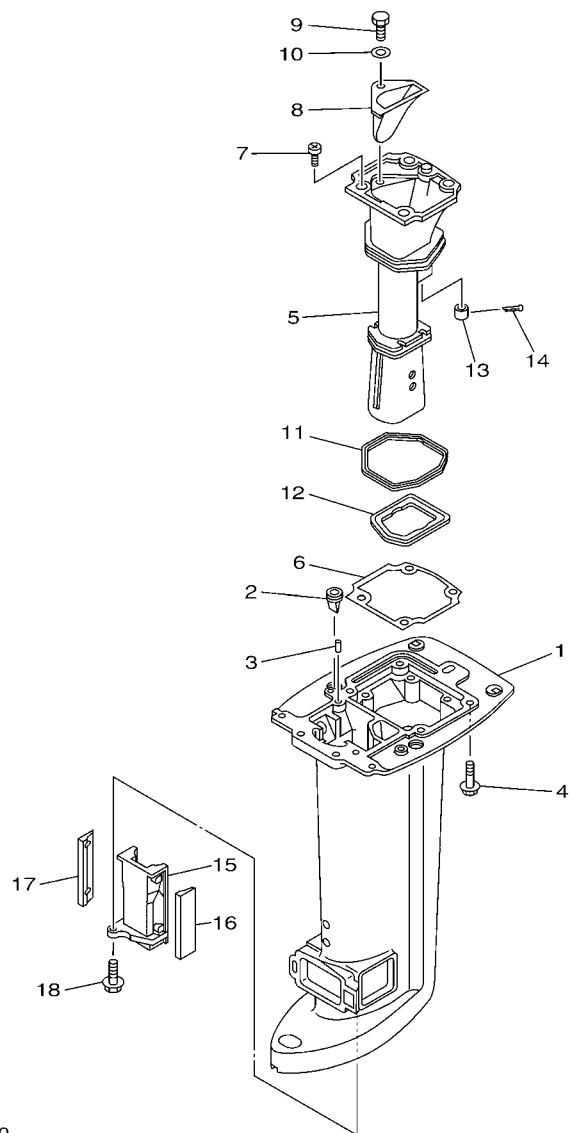
FIG. 16 BRACKET 2

SUPORTE 2

REF. NO.	PART NO. No. PEÇA	DESCRIPTION DESCRIÇÃO	QTY	REMARKS OBSERVAÇÕES
28	648-44591-A0	GASKET GASKETA	1	
29	689-44516-00	MOUNT DAMPER, UPPER FRONT AMORTIZADOR SUPERIOR	1	
30	97095-06020	BOLT PARAFUSO	2	
31	92995-06600	WASHER ARRUELA	2	
32	90170-10M42	NUT PORCA	2	
33	648-44591-A0	GASKET GASKETA	2	
34	664-44514-00-94	MOUNT DAMPER, UPPER SIDE AMORTIZADOR SUPERIOR	2	
35	664-44591-A0	GASKET GASKETA	2	
36	92990-10200	WASHER, PLAIN ARRUELA PLANA	2	
37	90176-10M01	NUT, CROWN PORCA COROA	2	
38	689-44553-00	COVER, LOWER MOUNT COBERTURA AMORTIZADORA INFE.	1	
39	689-44557-00	MOUNT DAMPER, LOWER FRONT AMORTIZADOR INFERIOR	1	
40	97075-08025	BOLT PARAFUSO	2	
41	92995-08600	WASHER ARRUELA	2	
42	689-44551-01-4D	HOUSING, LOWER MOUNT RUBBER 1 ALOJAMENTO DO SUPORTE INFERIOR	1	
43	689-44555-00	MOUNT DAMPER, LOWER SIDE AMORTIZADOR INFERIOR	2	
44	689-44552-01-4D	HOUSING, LOWER MOUNT RUBBER 2 ALOJAMENTO DO SUPORTE INFERIOR	1	
45	95380-08600	NUT PORCA	4	
46	90119-08M03	BOLT, WITH WASHER PARAFUSO COM ARRUELA	2	
47	97595-08565	BOLT, WITH WASHER PARAFUSO COM ARRUELA	2	

FIG. 17 UPPER CASING

CAPA INFERIOR



69UD280-L160

REF. NO.	PART NO. No. PEÇA	DESCRIPTION DESCRIÇÃO	QTY	REMARKS OBSERVAÇÕES
1	69P-45111-00-4D	CASING, UPPER CAIXA SUPERIOR	1	S(16.7") S(16.7")
2	65W-42717-00	RUBBER, SEAL 2 BORRACHA DE VEDACAO 2	2	
3	93606-12019	PIN, DOWEL PINO GUIA	2	
4	97575-08530	BOLT, WITH WASHER PARAFUSO COM ARRUELA	6	
5	69P-41131-01-CA	MANIFOLD, EXT. 1 TUBO MULTIPLO DE ESCAPE 1	1	
6	69P-41134-A0	GASKET, EXHAUST MANIFOLD GAXETA DO MULTIPLO DE ESCAPE	1	
7	97880-06016	SCREW, PAN HEAD PARAFUSO	4	
8	69P-41137-00-CA	GUIDE, EXHAUST GUIA DO ESCAPE	1	
9	97095-08020	BOLT PARAFUSO	1	
10	92995-08600	WASHER ARRUELA	1	
11	69P-41138-00	SEAL, EXT. 1 VEDACAO DO ESCAPE 1	1	
12	69P-41139-00	SEAL, EXT. 2 VEDACAO DO ESCAPE 2	1	
13	6A8-41135-00	GASKET, EXHAUST MANIFOLD GAXETA DO MULTIPLO DE ESCAPE	1	
14	91490-30025	PIN, COTTER CONTRAPINO	1	
15	69P-47467-00-CA	PLATE, GUIDE GUIA DA PLACA DA RABETA	1	S(16.7") S(16.7")
16	69P-45127-00	SEAL RETENTOR DE BORRACHA	1	
17	69P-45128-00	SEAL 2 RETENTOR	1	
18	90119-06024	BOLT, WITH WASHER PARAFUSO COM ARRUELA	1	

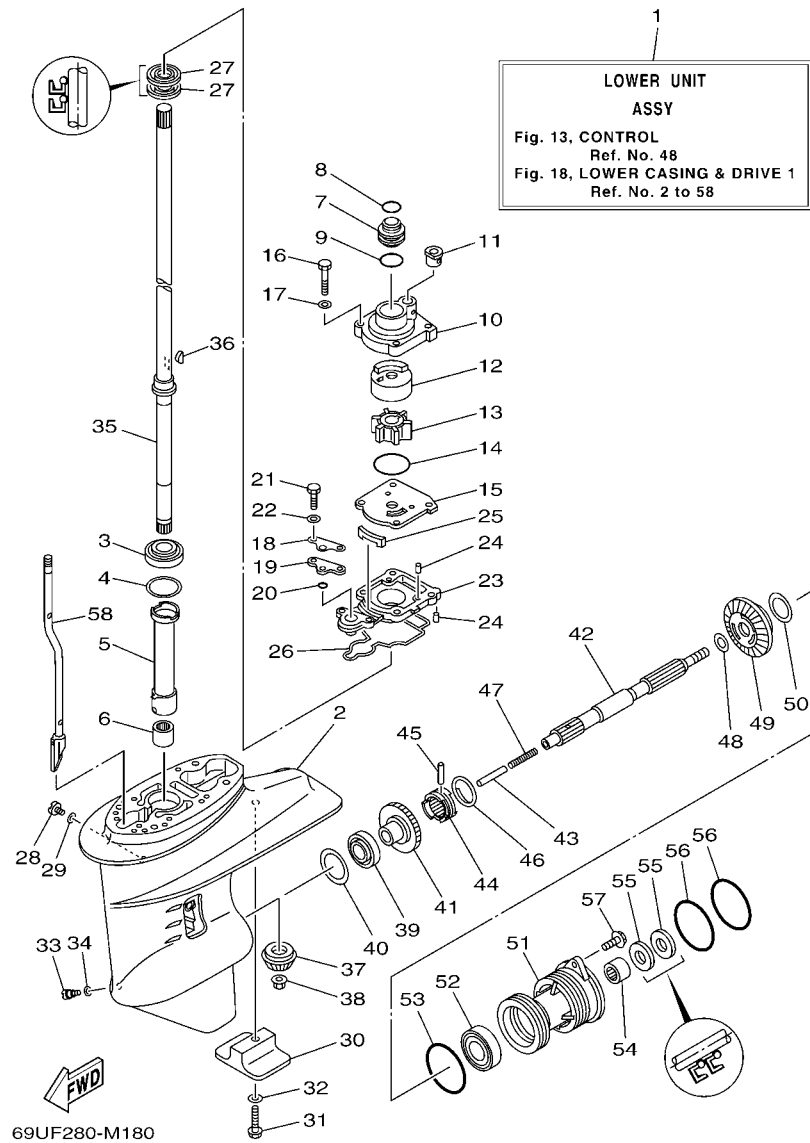


FIG. 18 LOWER CASING & DRIVE 1 CARCACA INF. E TRANSMISSAO 1

REF. NO.	PART NO. No. PEÇA	DESCRIPTION DESCRIÇÃO	QTY	REMARKS OBSERVAÇÕES
1	69P-45300-02-4D	LOWER UNIT ASSY UNIDADE DA RABETA INFERIOR CJ.	1	S(16.7") S(16.7")
2	61N-45311-02-4D	CASING, LOWER RABETA INFERIOR	1	
3	93332-000W5	BEARING ROLAMENTO	1	
4	61N-45587-00	SHIM (T:0.7MM) CALCO (T:0.7MM)	1	UR UR
	61N-45587-10	SHIM (T:1.0MM) CALCO (T:1.0MM)	1	UR UR
	61N-45587-20	SHIM (T:1.1MM) CALCO (T:1.1MM)	1	UR UR
	61N-45587-30	SHIM (T:1.2MM) CALCO (T:1.2MM)	1	UR UR
	61N-45587-40	SHIM (T:1.3MM) CALCO (T:1.3MM)	1	UR UR
	61N-45587-50	SHIM (T:1.4MM) CALCO (T:1.4MM)	1	UR UR
	61N-45587-60	SHIM (T:1.5MM) CALCO (T:1.5MM)	1	UR UR
	61N-45587-70	SHIM (T:1.6MM) CALCO (T:1.6MM)	1	UR UR
5	61N-45536-00	SLEEVE, DRIVE SHAFT PROTETOR DO EIXO DE DIRECIONAL	1	
6	93315-220V7	BEARING ROLAMENTO	1	
7	61N-44362-00	TUBE, WATER 2 TUBO DE AGUA 2	1	S(16.7") S(16.7")
8	93210-22164	O-RING ANEL DE BORRACHA	1	S(16.7") S(16.7")
9	93210-26130	O-RING ANEL DE BORRACHA	1	S(16.7") S(16.7")
10	69P-44311-01	HOUSING, WATER PUMP ALOJAMENTO DA BOMBA D'AGUA	1	
11	6L2-44367-00	DAMPER, WATER SEAL 3 AMORTIZADOR DE BORRACHA 3	1	
12	69P-44322-40	INSERT, CARTRIDGE INSERTO DA BOMBA D'AGUA	1	FOR CHROMATE FOR CHROMATE
13	6H4-44352-02	IMPELLER IMPULSOR	1	
14	93210-45161	O-RING ANEL DE BORRACHA	1	
15	61N-44323-40	OUTER PLATE, CARTRIDGE PLACA DA EXTERNA DA BOMBA	1	FOR CHROMATE FOR CHROMATE
16	97095-06040	BOLT PARAFUSO	4	
17	92995-06600	WASHER ARRUELA	4	
18	61N-44176-00	BRACKET SUPORTE	1	
19	61N-45321-00	PLATE PLACA	1	
20	93210-06ME6	O-RING ANEL DE BORRACHA	1	

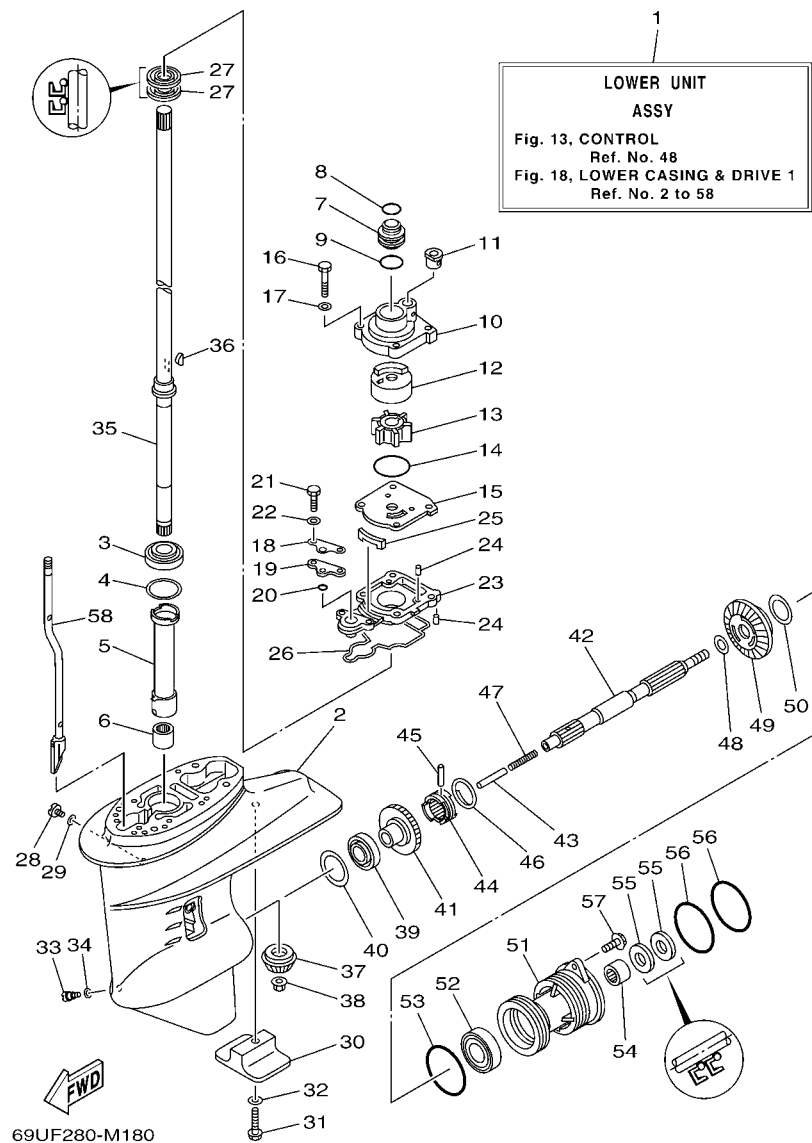


FIG. 18 LOWER CASING & DRIVE 1 CARCACA INF. E TRANSMISSAO 1

REF. NO.	PART NO. No. PEÇA	DESCRIPTION DESCRIÇÃO	QTY	REMARKS OBSERVAÇÕES
21	97095-06025	BOLT PARAFUSO	2	
22	92995-06600	WASHER ARRUELA	2	
23	61N-45331-00-CA	HOUSING, BEARING ALOJAMENTO DO ROLAMENTO	1	
24	93604-10M03	PIN, DOWEL PINO GUIA	3	
25	61N-45127-00	SEAL RETENTOR DE BORRACHA	1	
26	61N-45315-00	PACKING, LOWER CASING GAXETA DA RABETA INFERIOR	1	
27	93101-22067	OIL SEAL RETENTOR DE OLEO	2	
28	90340-08002	PLUG, STRAIGHT SCREW TAMPAO DO DRENO	1	
29	90430-08020	GASKET GAXETA	1	
30	61N-45251-01	ANODE ANODO	1	
31	95895-06035	BOLT, FLANGE PARAFUSO FLANGE	1	
32	92990-06300	WASHER, INTERNAL TOOTH ARRUELA	1	
33	688-45341-10	PLUG, DRAIN TAMPAO DE ESGOTO	1	
34	90430-08020	GASKET GAXETA	1	
35	61N-45510-00	DRIVE SHAFT ASSY EIXO DE DIRECIONAL COMPL.	1	S(16.7") S(16.7")
36	90280-03M03	KEY, WOODRUFF CHAVETA MEIA LUA	1	
37	61N-45551-00	PINION (13T) PINHAO (13D)	1	
38	90179-10M14	NUT PORCA	1	
39	93332-00005	BEARING ROLAMENTO	1	
40	6L2-45567-00	SHIM (T:1.0MM) CALCO (T:1.0MM)	1	UR UR
40	6L2-45567-10	SHIM (T:1.1MM) CALCO (T:1.1MM)	1	UR UR UR
40	6L2-45567-20	SHIM (T:1.2MM) CALCO (T:1.2MM)	1	UR UR UR
40	6L2-45567-30	SHIM (T:1.3MM) CALCO (T:1.3MM)	1	UR UR UR
40	6L2-45567-40	SHIM (T:1.4MM) CALCO (T:1.4MM)	1	UR UR UR
41	61N-45560-10	GEAR 1 (27T) ENGRENAGEM (27D)	1	
42	65W-45611-00	SHAFT, PROPELLER EIXO DA HELICE	1	
43	648-45635-00	PLUNGER, SHIFT ACIONADOR DE MUDANCA	1	



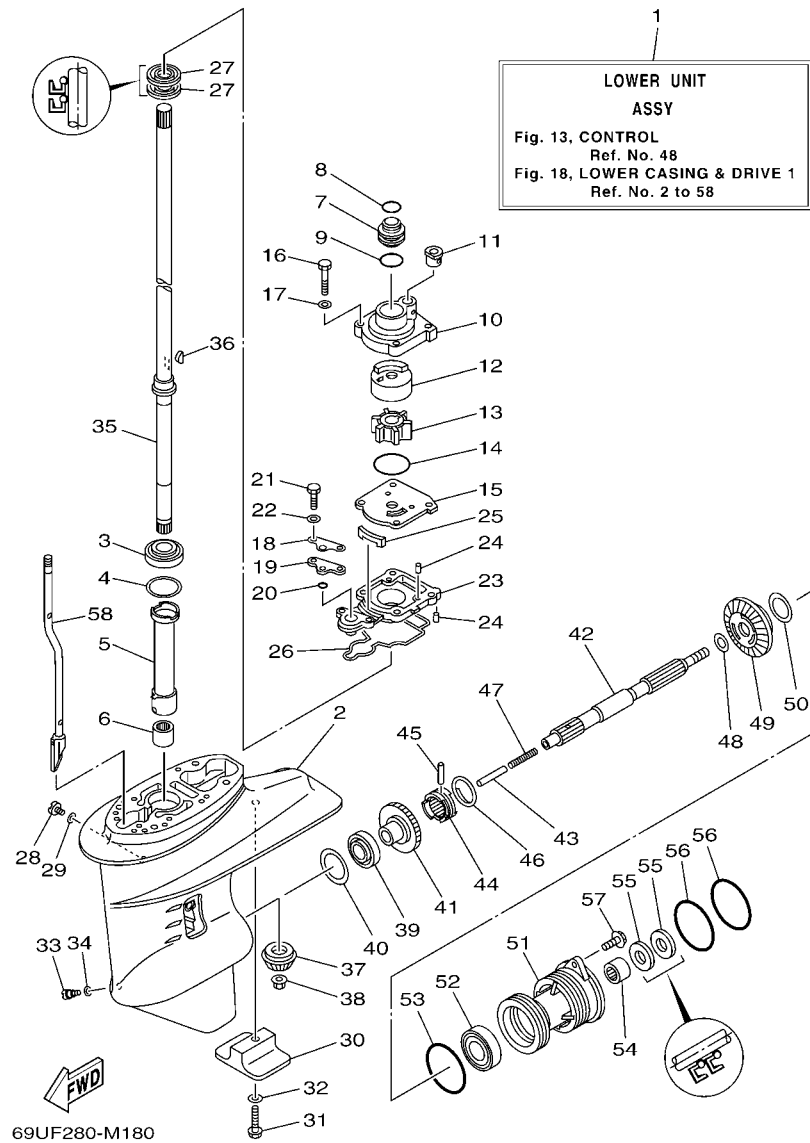
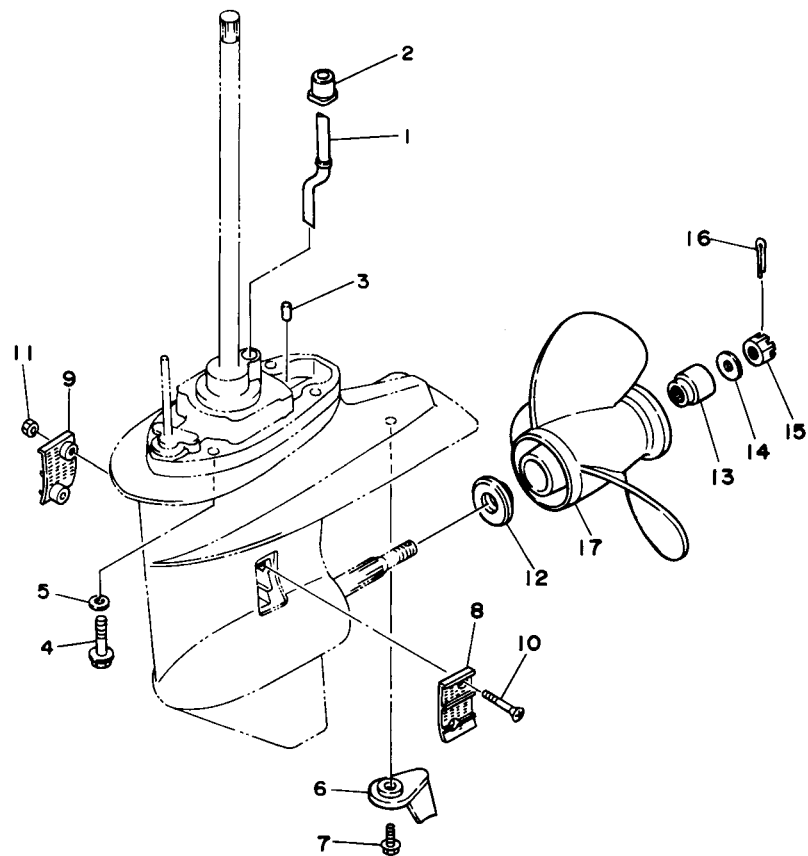


FIG. 18 LOWER CASING & DRIVE 1 CARCACA INF. E TRANSMISSAO 1

REF. NO.	PART NO. No. PEÇA	DESCRIPTION DESCRIÇÃO	69UG			REMARKS OBSERVAÇÕES
44	664-45631-03	CLUTCH, DOG ENGATE DA ENGRENAGEM	1			
45	90250-05010	PIN, STRAIGHT PINO DIRECTO	1			
46	648-45633-00	RING, CROSS PIN ANEL DE FIXACAO DO PINHAO	1			
47	90501-10065	SPRING, COMPRESSION MOLA DE COMPRESSAO	1			
48	90201-20417	WASHER, PLATE ARRUELA PLANA	1			
49	61N-45571-00	GEAR 2 (27T) ENGRENAGEM (27D)	1			
50	6L2-45577-00	SHIM (T:1.0MM) CALCO (T:1.0MM)	1			UR
	6L2-45577-10	SHIM (T:1.1MM) CALCO (T:1.1MM)	1			UR
	6L2-45577-20	SHIM (T:1.2MM) CALCO (T:1.2MM)	1			UR
	6L2-45577-30	SHIM (T:1.3MM) CALCO (T:1.3MM)	1			UR
51	61N-45361-01-4D	CAP, LOWER CASING CAPA DA RABETA INFERIOR	1			
52	93306-00612	BEARING ROLAMENTO	1			
53	93210-64ME7	O-RING ANEL DE BORRACHA	1			
54	93315-22004	BEARING ROLAMENTO	1			
55	93101-20M07	OIL SEAL RETENTOR DE OLEO	2			
56	93210-65M50	O-RING ANEL DE BORRACHA	2			
57	97575-06520	BOLT, WITH WASHER PARAFUSO COM ARRUELA	2			
58	61N-44150-00	SHIFT CAM ASSY CAME DE MUDANCA CONJ.	1			S(16.7") S(16.7")

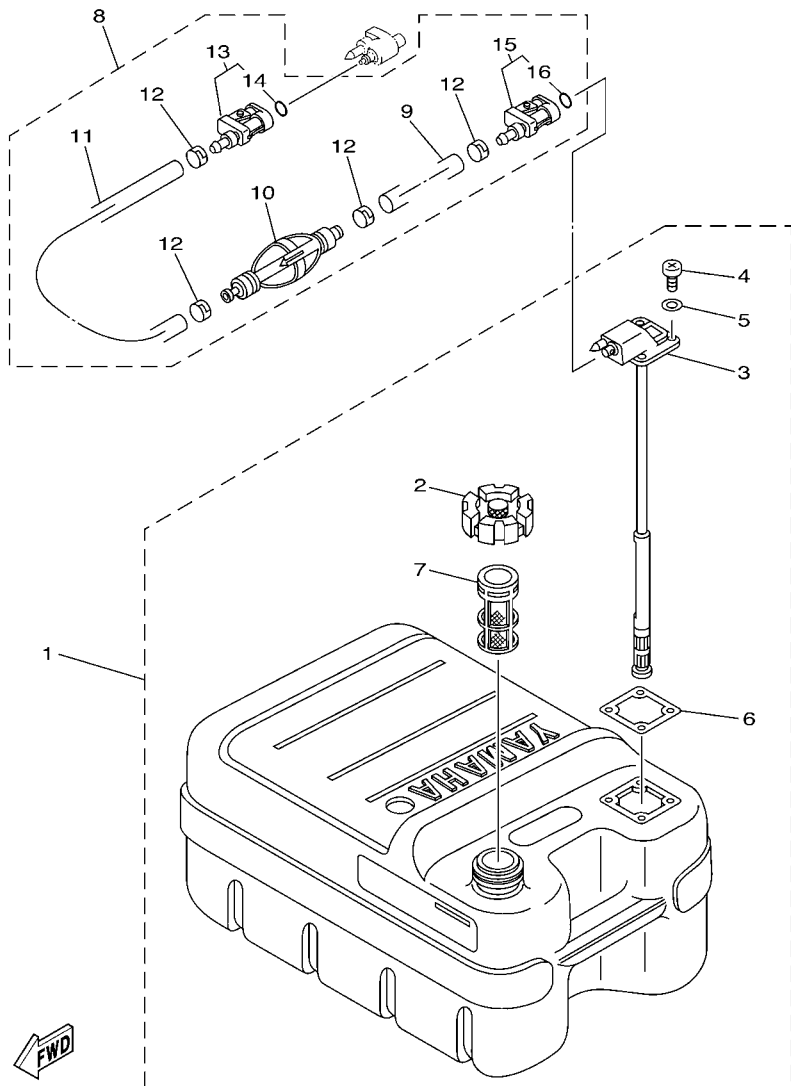
FIG. 19 LOWER CASING & DRIVE 2

CARACA INF. E TRANSMISSAO 2



61R0010-4180

REF. NO.	PART NO. No. PEÇA	DESCRIPTION DESCRIÇÃO	QTY	REMARKS OBSERVAÇÕES
1	61N-44361-00	TUBE, WATER 1 TUBO DE AGUA 1	1	S(16.7") S(16.7")
2	689-44366-00	DAMPER, WATER SEAL 2 AMORTIZADOR DE BORRACHA 2	1	
3	93606-11M24	PIN, DOWEL PINO GUIA	2	
4	90105-10M12	BOLT, FLANGE PARAFUSO FLANGE	4	
5	92995-10600	WASHER ARRUELA	4	
6	61N-45371-00	TAB-TRIM ESTABILIZADOR DE DIRECAO	1	
7	90119-06M48	BOLT, WITH WASHER PARAFUSO COM ARRUELA	1	
8	6L2-45214-00	COVER, WATER INLET 1 TAMPA DA ENTRADA DE AGUA 1	1	
9	6L2-45215-00	COVER, WATER INLET 2 TAMPA DA ENTRADA DE AGUA 2	1	
10	90151-05M05	SCREW, COUNTERSUNK PARAFUSO TRAMBULADOR	2	
11	90185-05002	NUT, NYLON PORCA AUTOTRAVANTE	2	
12	6L2-45987-01	SPACER 1 ESPAÇADOR 1	1	
13	689-45997-00	SPACER 2 ESPAÇADOR 2	1	
14	92990-14200	WASHER, PLAIN ARRUELA PLANA	1	
15	90171-14013	NUT, CASTLE PORCA CASTELO	1	
16	91490-30022	PIN, COTTER CONTRAPINO	1	
17	664-45941-01	PROPELLER (3X9-7/8"X9"-F) HELICE (3X9-7/8"X9"-F)	1	UR UR
	664-45943-01	PROPELLER (3X9-7/8"X8"-F) HELICE (3X9-7/8"X8"-F)	1	UR UR
	664-45945-00	PROPELLER (3X9-7/8"X10-1/2"-F) HELICE (3X9-7/8"X10-1/2"-F)	1	UR UR
	664-45947-01	PROPELLER (3X9-7/8"X11-1/4"-F) HELICE (3X9-7/8"X11-1/4"-F)	1	UR UR
	664-45949-02	PROPELLER (3X9-7/8"X13"-F) HELICE (3X9-7/8"X13"-F)	1	UR UR
	664-45952-00	PROPELLER (3X9-7/8"X14"-F) HELICE (3X9-7/8"X14"-F)	1	UR UR
	664-45954-01	PROPELLER (3X9-7/8"X12"-F) HELICE (3X9-7/8"X12"-F)	1	UR UR
	62C-45941-00	PROPELLER (3X9-7/8"X10"-F) HELICE (3X9-7/8"X10"-F)	1	UR UR

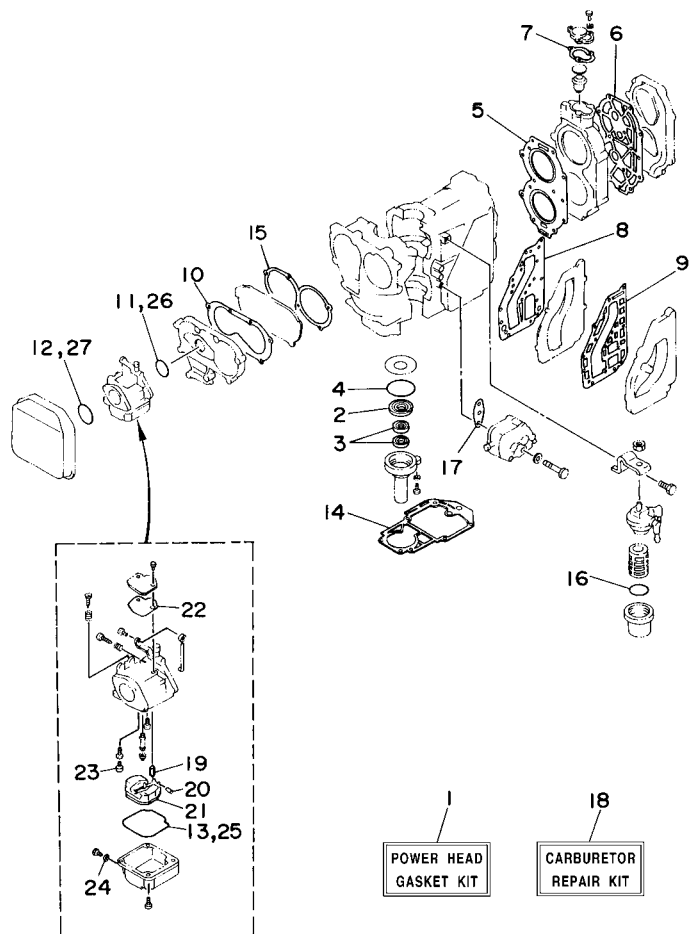


68U3100-C240

FIG. 20 FUEL TANK

TANQUE DE COMBUSTIVEL

REF. NO.	PART NO. No. PEÇA	DESCRIPTION DESCRIÇÃO	68UG				REMARKS OBSERVAÇÕES
1	61J-F4201-00	FUEL TANK ASSY TANQUE DE COMBUSTIVEL CONJ.	1				
2	6YJ-24610-01	.CAP ASSY .TAMPA DO TANQUE CJ.	1				
3	6YJ-24260-00	.FUEL METER ASSY .MEDIDOR NIVEL DO COMBUSTIVEL	1				
4	90157-05M19	.SCREW, PAN HEAD .PARAFUSO	4				
5	6Y1-24329-00	.SEAL .GUARNICAO	4				
6	6Y1-24268-00	.GASKET, FUEL METER .GAXETA DO MEDIDOR DO NIVEL	1				
7	6YJ-24167-00	.STRAINER .FILTRO	1				
8	61J-24306-04	FUEL PIPE COMP. 1 TUBO DE COMBUSTIVEL COMP. 1	1				
9	90445-11M06	.HOSE (L2050) .TUBO (L2050)	1				
10	61J-24360-00	.PRIMER PUMP ASSY .BOMBA PRIMARIA CONJ.	1				
11	90445-11M05	.HOSE (L850) .TUBO (L850)	1				
12	650-24351-51	.BAND 1 .BRACADEIRA 1	4				
13	6G1-24305-05	.FUEL PIPE JOINT COMP. 2 .JUNCAO TUBO DE COMBUSTIVEL 2	1				
14	93210-08287	..O-RING ..ANEL DE BORRACHA	1				
15	6Y1-24305-06	.FUEL PIPE JOINT COMP. 2 .JUNCAO TUBO DE COMBUSTIVEL 2	1				
16	93210-08287	..O-RING ..ANEL DE BORRACHA	1				



61R0700-4180

FIG. 21 REPAIR KIT 1

KIT DE REPARO 1

REF. NO.	PART NO. No. PEÇA	DESCRIPTION DESCRIÇÃO	69UG				REMARKS OBSERVAÇÕES
1	69P-W0001-00	POWER HEAD GASKET KIT KIT DE GAXETAS DO CABECOTE	1				
2	93102-25008	.OIL SEAL .RETENTOR DE OLEO	1				
3	93101-16001	.OIL SEAL .RETENTOR DE OLEO	2				
4	93210-58M21	.O-RING .ANEL DE BORRACHA	1				
5	61N-11181-A2	.GASKET, CYLINDER HEAD 1 .GAXETA, CABECOTE DO CILINDRO 1	1				
6	61T-11193-A1	.GASKET, HEAD COVER 1 .GAXETA DA TAMPA DO CABECOTE 1	1				
7	655-12414-A1	.GASKET, COVER .GAXETA DA TAMPA	1				
8	6K8-41122-A1	.GASKET, EXHAUST INNER COVER .GAXETA TAMPA INTERNA DO ESCAPE	1				
9	6K8-41124-A1	.GASKET, EXHAUST OUTER COVER .GAXETA TAMPA EXTERNA DO ESCAPE	1				
10	648-13645-A0	.GASKET, MANIFOLD 1 .GAXETA DO TUBO MULTIPLO 1	1				
11	61N-14198-00	.GASKET .GAXETA	1				
12	93210-40659	.O-RING .ANEL DE BORRACHA	1				
13	6L2-14384-00	.GASKET, FLOAT CHAMBER .GAXETA DA CAMARA DA BOIA	1				
14	689-45113-A1	.GASKET, UPPER CASING .GAXETA DA CAIXA SUPERIOR	1				
15	648-13621-A1	.GASKET, VALVE SEAT .GAXETA DO ASSENTO DA VALVULA	1				
16	93210-32738	.O-RING .ANEL DE BORRACHA	1				
17	650-24431-A0	.GASKET, FUEL PUMP 1 .GAXETA BOMBA DE COMBUSTIVEL 1	1				
18	61N-W0093-00	CARBURETOR REPAIR KIT JOGO DE REPARO DO CARBURADOR	1				
19	61N-14392-00	.VALVE, NEEDLE .VALVULA DA AGULHA	1				
20	6E5-14386-01	.PIN, FLOAT .PINO DA BOIA	1				
21	6L2-14385-00	.FLOAT .BOIA	1				
22	6L2-14399-00	.GASKET .GAXETA	1				
23	50M-14355-00	.PLUG .TAMPAO	1				
24	6L2-14398-00	.GASKET .GAXETA	1				
25	6L2-14384-00	.GASKET, FLOAT CHAMBER .GAXETA DA CAMARA DA BOIA	1				
26	61N-14198-00	.GASKET .GAXETA	1				
27	93210-40659	.O-RING .ANEL DE BORRACHA	1				

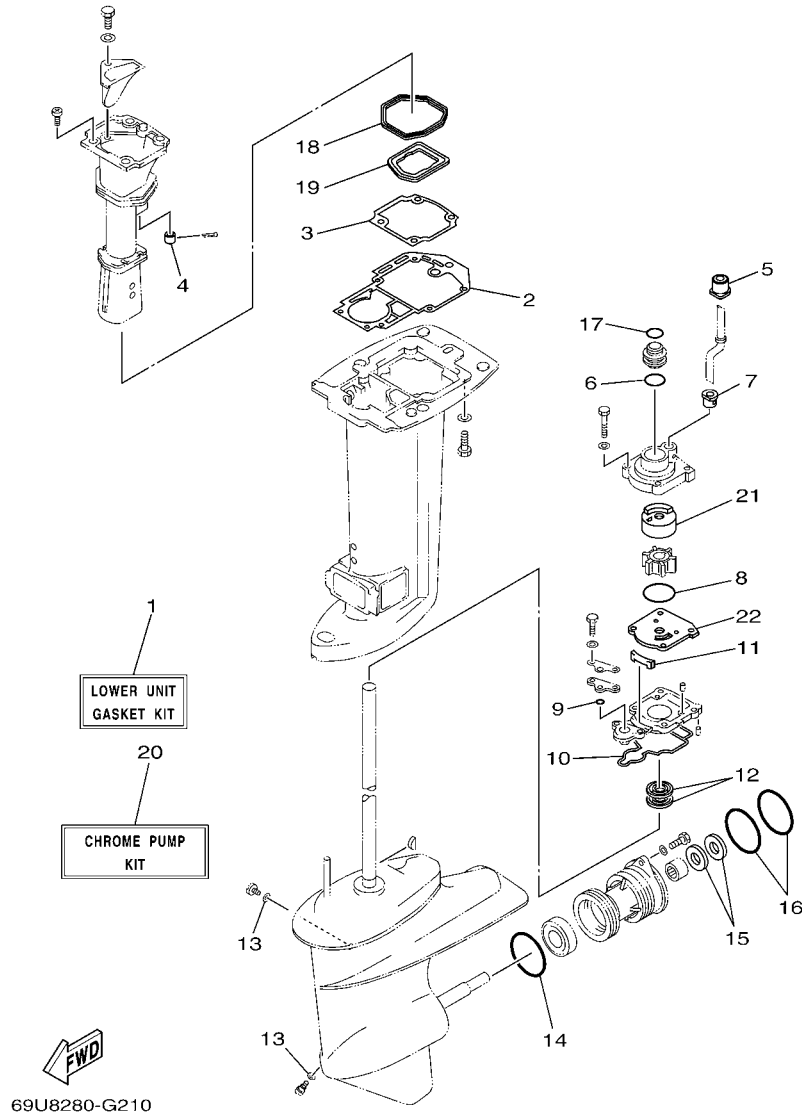


FIG. 22 REPAIR KIT 2

KIT DE REPARO 2

REF. NO.	PART NO. No. PEÇA	DESCRIPTION DESCRIÇÃO	69UG				REMARKS OBSERVAÇÕES
1	69P-W0001-20	LOWER UNIT GASKET KIT KIT DE GAXETAS UNIDADE INF.	1				
2	689-45113-A1	.GASKET, UPPER CASING .GAXETA DA CAIXA SUPERIOR	1				
3	69P-41134-A0	.GASKET, EXHAUST MANIFOLD .GAXETA DO MULTIPLO DE ESCAPE	1				
4	6A8-41135-00	.GASKET, EXHAUST MANIFOLD .GAXETA DO MULTIPLO DE ESCAPE	1				
5	689-44366-00	.DAMPER, WATER SEAL 2 .AMORTIZADOR DE BORRACHA 2	1				
6	93210-26130	.O-RING .ANEL DE BORRACHA	3				UN UN
7	6L2-44367-00	.DAMPER, WATER SEAL 3 .AMORTIZADOR DE BORRACHA 3	1				
8	93210-45161	.O-RING .ANEL DE BORRACHA	1				
9	93210-06ME6	.O-RING .ANEL DE BORRACHA	1				
10	61N-45315-00	.PACKING, LOWER CASING .GAXETA DA RABETA INFERIOR	1				
11	61N-45127-00	.SEAL .RETENTOR DE BORRACHA	1				
12	93101-22067	.OIL SEAL .RETENTOR DE OLEO	2				
13	90430-08020	.GASKET .GAXETA	2				
14	93210-64ME7	.O-RING .ANEL DE BORRACHA	1				
15	93101-20M07	.OIL SEAL .RETENTOR DE OLEO	2				
16	93210-65M50	.O-RING .ANEL DE BORRACHA	2				
17	93210-22164	.O-RING .ANEL DE BORRACHA	1				S(16.7") S(16.7")
18	69P-41138-00	.SEAL, EXT. 1 .VEDACAO DO ESCAPE 1	1				
19	69P-41139-00	.SEAL, EXT. 2 .VEDACAO DO ESCAPE 2	1				
20	69P-W0078-0A	CHROME PUMP KIT KIT DA BOMBA D'AGUA (CROMO)	1				
21	69P-44322-40	.INSERT, CARTRIDGE .INSERTO DA BOMBA D'AGUA	1				
22	61N-44323-40	.OUTER PLATE, CARTRIDGE .PLACA DA EXTERNA DA BOMBA	1				

NUMERICAL INDEX  
ÍNDICE NUMÉRICO

PART NO. No. PEÇA	REF. NO.	PART NO. No. PEÇA	REF. NO.	PART NO. No. PEÇA	REF. NO.	PART NO. No. PEÇA	REF. NO.	PART NO. No. PEÇA	REF. NO.	PART NO. No. PEÇA	REF. NO.
61N-11111-01-1S	3 - 19	646-14212-01	6 - 18	61T-15770-00	8 - 36	69P-41137-00-CA	17 - 8	69P-42716-00	16 - 24	61N-44323-40	18 - 15
61N-11181-A2	3 - 21	69P-14301-10	6 - 1	6H7-15771-01-94	8 - 29	69P-41138-00	17 - 11	65W-42717-00	17 - 2		22 - 22
	21 - 5	664-14321-01	6 - 13	656-15772-00	8 - 31		22 - 18	69P-42717-00	16 - 23	6H4-44352-02	18 - 13
61N-11191-01-1S	3 - 22	61N-14323-00	6 - 19	69P-15774-00	8 - 39	69P-41139-00	17 - 12	689-42718-00	16 - 21	61N-44361-00	19 - 1
61T-11193-A1	3 - 23	6A0-14325-00	7 - 26	6F5-15779-02	8 - 17		22 - 19	682-42724-00	11 - 15	61N-44362-00	18 - 7
	21 - 6	61N-14341-00	6 - 9	6A0-15789-00	8 - 22	69P-41213-10	13 - 18	689-42725-01	11 - 16	689-44366-00	19 - 2
689-11325-00	1 - 2	6L2-14342-36	6 - 11	6YJ-24167-00	20 - 7	682-41237-00	13 - 12	6AH-42794-70	11 - 23		22 - 5
	3 - 17	61N-14343-68	6 - 10	6YJ-24260-00	20 - 3	662-41237-01	13 - 7	6G0-42796-00	11 - 5	6L2-44367-00	18 - 11
6J8-11325-00	1 - 1	50M-14355-00	6 - 12	6Y1-24268-00	20 - 6	682-41238-01	13 - 11	689-42815-00	11 - 10		22 - 7
	3 - 12		21 - 23	6G1-24304-02	7 - 1	69P-41241-00	13 - 20	689-42816-00	11 - 13	664-44514-00-94	16 - 34
6H3-11327-00-94	3 - 13	61N-14381-00	6 - 2	6G1-24305-05	20 - 13	679-41241-01	13 - 9	689-43111-03-4D	15 - 1	689-44516-00	16 - 29
6H3-11328-00	3 - 14	677-14383-01	6 - 15	6Y1-24305-06	20 - 15	689-41252-01	5 - 17	689-43112-02-4D	15 - 2	69P-44518-00-CA	16 - 14
676-11372-00	3 - 20	6L2-14384-00	6 - 20	61J-24306-04	20 - 8	61N-41256-00	5 - 18	6J8-43113-01	15 - 12	648-44519-00	16 - 16
	3 - 35		21 - 13	689-24311-00	7 - 14	661-41262-02	5 - 19	648-43114-01	15 - 6	689-44551-01-4D	16 - 42
69P-11400-00	4 - 1		21 - 25	6A1-24311-00	7 - 31	682-41271-01	5 - 14	6E0-43118-01	15 - 3	689-44552-01-4D	16 - 44
69P-11412-00	4 - 2	6L2-14385-00	6 - 5	61N-24329-00	7 - 2	689-41273-00	5 - 15	6J8-43131-01	15 - 7	689-44553-00	16 - 38
61N-11422-00	4 - 3		21 - 21	6Y1-24329-00	20 - 5	6J8-41274-00	5 - 16	689-44555-01	15 - 8	689-44555-00	16 - 43
61N-11432-00	4 - 4	6E5-14386-01	6 - 4	650-24351-51	20 - 12	676-41611-00	9 - 17	689-43160-00	15 - 17	689-44557-00	16 - 39
61N-11442-00	4 - 5		21 - 20	61J-24360-00	20 - 10	689-41612-01	9 - 20	689-43165-00	15 - 18	648-44591-A0	16 - 28
61N-11515-00	4 - 10	61N-14392-00	6 - 3	692-24410-00	7 - 16	676-41613-00	9 - 18	689-43191-00	15 - 13		16 - 33
61N-11603-00	4 - 19		21 - 19	663-24411-00	7 - 21	61N-41615-00	10 - 1	689-43192-01	15 - 14	664-44591-A0	16 - 35
61N-11604-00	4 - 19	6L2-14398-00	6 - 16	692-24411-00	7 - 18	69P-41631-01	13 - 2	689-43311-03-4D	15 - 25	69P-45111-00-4D	17 - 1
61N-11605-00	4 - 19		21 - 24	6A0-24412-02	7 - 27	689-42111-01-4D	12 - 2	682-43318-01	15 - 41	689-45113-A1	3 - 42
61N-11631-00-95	4 - 18	6L2-14399-00	6 - 8	6A0-24413-00	7 - 17	69P-42112-00-4D	12 - 7	689-43373-01	16 - 2		21 - 14
689-11633-00	4 - 20		21 - 22	6A0-24421-01	7 - 25	664-42119-00	12 - 11	689-43614-01	15 - 35		22 - 2
688-11634-00	4 - 22	61N-14440-00	5 - 10	650-24431-A0	7 - 28	656-42126-01	12 - 20	648-43615-00	15 - 36	61N-45127-00	18 - 25
61N-11635-00	4 - 18	69P-14497-01	13 - 1		21 - 17	6G1-42137-10	12 - 14	689-43616-00	15 - 30		22 - 11
61N-11636-00	4 - 18	62Y-14597-00	6 - 23	648-24434-01	7 - 19	689-42138-00	12 - 19	648-43617-00	15 - 33	69P-45127-00	17 - 16
689-11651-00	4 - 12	69P-15100-00	3 - 2	648-24435-02	7 - 22	656-42153-00-94	13 - 15	689-43631-00	15 - 27	69P-45128-00	17 - 17
689-11681-01	4 - 13	689-15396-01-CA	3 - 6	61N-24521-00	7 - 9	69P-42154-00	13 - 21	689-43633-00	15 - 28	6L2-45214-00	19 - 8
6E5-12411-02	1 - 3	61N-15711-10	8 - 2	61N-24560-00	7 - 7	69S-42157-00	13 - 14	648-43642-00	15 - 31	6L2-45215-00	19 - 9
	3 - 26	6F5-15713-01	8 - 5	61N-24563-00	1 - 6	69P-42167-00	13 - 19	689-43643-00	15 - 29	61N-45251-01	1 - 9
6E5-12412-00	3 - 27	6G0-15714-01	8 - 3		7 - 8	62Y-42171-00	13 - 22	689-43681-01	15 - 40		18 - 30
655-12413-01-1S	3 - 29	61N-15715-00	8 - 6	61N-24566-01	7 - 12	6G1-42177-00	12 - 12	689-44111-01-4D	13 - 30	69P-45300-02-4D	18 - 1
655-12414-A1	1 - 4	6F5-15716-01	8 - 8	6YJ-24610-01	20 - 2	69P-42511-00-4D	16 - 4	664-44113-01	13 - 31	61N-45311-02-4D	18 - 2
	3 - 30	6F5-15723-01	8 - 34	61N-26311-01	12 - 23	689-42521-00-94	16 - 7	689-44121-01	13 - 38	61N-45315-00	18 - 26
	21 - 7	6F5-15726-01	8 - 11	61N-26326-00	11 - 18	647-42523-00	11 - 17	689-44125-00	13 - 39		22 - 10
61N-13610-00	5 - 1	61N-15734-00	8 - 7	6K8-41121-00-1S	3 - 32	648-42528-00	16 - 1	664-44142-00	13 - 33	61N-45321-00	18 - 19
648-13621-A1	5 - 3	6F5-15739-00	8 - 16	6K8-41122-A1	3 - 33	69P-42613-00-4D	2 - 8	69S-44143-00	13 - 43	61N-45331-00-CA	18 - 23
	21 - 15	6F5-15741-01	8 - 4		21 - 8	6G0-42615-00	2 - 3	61N-44146-00	13 - 47	688-45341-10	18 - 33
61N-13641-01-1S	5 - 4	69P-15746-00	8 - 41	61N-41123-01-1S	3 - 34	69P-4261A-00	2 - 2	61N-44150-00	18 - 58	61N-45361-01-4D	18 - 51
648-13645-A0	5 - 5	689-15747-70	8 - 42	6K8-41124-A1	3 - 37	61N-42628-00	2 - 11	664-44167-01	13 - 27	61N-45371-00	19 - 6
	21 - 10	656-15748-00	8 - 37		21 - 9	689-42647-00	2 - 4	61N-44176-00	18 - 18	61N-45510-00	18 - 35
6L2-14157-00	6 - 7	6G0-15754-00	8 - 9	69P-41131-01-CA	17 - 5	6G0-42651-02	2 - 6	6X3-44191-00	2 - 15	61N-45536-00	18 - 5
61N-14198-00	5 - 9	689-15755-01	8 - 14	69P-41134-A0	17 - 6	69U-42677-00	2 - 13	61N-44194-01	10 - 2	61N-45551-00	18 - 37
	21 - 11	69S-15758-00	8 - 18		22 - 3	69U-42681-00	2 - 14	61N-44194-01	18 - 10	61N-45560-10	18 - 41
	21 - 26	61N-15762-00	8 - 19	6A8-41135-00	17 - 13	689-42711-04-4D	11 - 1	69P-44322-40	18 - 12	6L2-45567-00	18 - 40
61N-14212-00	6 - 21	6F5-15764-00	8 - 15		22 - 4	664-42715-00	13 - 26		22 - 21	6L2-45567-10	18 - 40

NUMERICAL INDEX  
ÍNDICE NUMÉRICO

PART NO. No. PEÇA	REF. NO.	PART NO. No. PEÇA	REF. NO.	PART NO. No. PEÇA	REF. NO.	PART NO. No. PEÇA	REF. NO.	PART NO. No. PEÇA	REF. NO.	PART NO. No. PEÇA	REF. NO.	PART NO. No. PEÇA	REF. NO.
6L2-45567-20	18 - 40	6AH-81995-70	8 - 49	90119-06M94	5 - 12	90240-05047	15 - 37	90501-10065	18 - 47	92995-06600	8 - 24		
6L2-45567-30	18 - 40	61N-82317-00	10 - 6	90119-06M95	10 - 8	90243-04M01	15 - 4	90501-10071	14 - 18		8 - 27		
6L2-45567-40	18 - 40	663-82370-01	10 - 29	90119-06MA0	3 - 40	90249-06M22	15 - 32	90501-10227	8 - 38		10 - 4		
61N-45571-00	18 - 49	61N-82519-01	10 - 10	90119-06MA2	3 - 24	90250-05010	18 - 45	90501-10264	14 - 12		10 - 15		
6L2-45577-00	18 - 50	682-82556-00	11 - 20		3 - 31	90266-04M00	2 - 7	90501-14M07	13 - 28		10 - 22		
6L2-45577-10	18 - 50	6E9-82575-02	11 - 19	90119-06MA3	3 - 38	90266-04M01	2 - 5	90501-23215	12 - 17		10 - 28		
6L2-45577-20	18 - 50	689-8257Y-00	11 - 21		8 - 30	90269-02M09	12 - 15	90502-10M07	15 - 20		12 - 10		
6L2-45577-30	18 - 50	6E9-85516-70	9 - 9		8 - 32	90280-03M03	18 - 36	90506-16M17	15 - 43		14 - 5		
61N-45587-00	18 - 4	663-85518-00	13 - 10	90119-06MA4	3 - 39	90280-05015	9 - 14	90506-30M27	15 - 39		14 - 8		
61N-45587-10	18 - 4	61N-85537-00	9 - 13	90119-08009	3 - 3	90340-08002	18 - 28	90508-14M13	13 - 40		16 - 19		
61N-45587-20	18 - 4	61N-85540-13	10 - 13	90119-08015	3 - 25	90381-12M01	16 - 20	91490-12010	13 - 36		16 - 31		
61N-45587-30	18 - 4	69P-85541-09	9 - 3	90119-08M03	16 - 46	90386-08032	12 - 18	91490-16010	8 - 47		18 - 17		
61N-45587-40	18 - 4	61N-85542-00	10 - 5	90119-08M65	3 - 4	90386-10009	13 - 16		13 - 23		18 - 22		
61N-45587-50	18 - 4	61N-85543-09	9 - 5	90149-14030	15 - 5	90386-12069	11 - 12		13 - 34	92995-08600	16 - 41		
61N-45587-60	18 - 4	61N-85543-19	9 - 6	90151-05M05	19 - 10	90386-22M67	15 - 11		15 - 38		17 - 10		
61N-45587-70	18 - 4	61T-85550-10	9 - 1	90151-06M02	3 - 18	90386-38022	16 - 13	91490-20010	13 - 46	92995-10600	19 - 5		
65W-45611-00	18 - 42	69P-85560-00	9 - 2	90152-05011	12 - 13	90386-38090	16 - 11	91490-30022	19 - 16	93101-16001	3 - 8		
664-45631-03	18 - 44	69P-85561-00	9 - 10	90157-05M19	20 - 4	90386-47M22	16 - 10	91490-30025	17 - 14		21 - 3		
648-45633-00	18 - 46	61N-85570-00	10 - 20	90170-10M42	16 - 26	90387-06013	8 - 44	91690-30008	15 - 19	93101-20M07	18 - 55		
648-45635-00	18 - 43	61N-85570-10	10 - 25		16 - 32	90387-06119	10 - 7	91690-30012	14 - 14		22 - 15		
62C-45941-00	19 - 17	4VW-F111M-04	11 - 24	90171-14013	19 - 15	90387-06289	13 - 24		14 - 20	93101-22067	18 - 27		
664-45941-01	19 - 17	61J-F4201-00	20 - 1	90176-10M01	16 - 37	90387-06M26	5 - 13	91690-30016	15 - 15		22 - 12		
664-45943-01	19 - 17	61J-F8100-01	7 - 33	90179-06M24	2 - 9	90387-06M59	13 - 3	91690-40016	13 - 42	93102-25008	3 - 7		
664-45945-00	19 - 17	69U-G2610-30	2 - 1	90179-10M14	18 - 38	90387-08M03	15 - 22	91690-40018	13 - 17		21 - 2		
664-45947-01	19 - 17	69P-W0001-00	21 - 1	90179-16M05	9 - 15	90387-08M25	11 - 3	91690-40035	15 - 44	93102-32M07	4 - 7		
664-45949-02	19 - 17	69P-W0001-20	22 - 1	90185-05002	19 - 11	90387-10M39	16 - 15	91690-40048	5 - 20	93210-06ME6	18 - 20		
664-45952-00	19 - 17	689-W0004-00	5 - 2	90185-06062	12 - 22	90387-13003	12 - 3	92903-05600	8 - 46		22 - 9		
664-45954-01	19 - 17	69U-W0070-00	2 - 12	90185-10027	14 - 25	90387-32002	4 - 16	92903-06600	3 - 16	93210-08287	20 - 14		
6L2-45987-01	19 - 12	69P-W0078-0A	1 - 10	90185-22043	15 - 9	90387-33001	12 - 4		5 - 7		20 - 16		
689-45997-00	19 - 13		22 - 20	90201-06416	13 - 5	90430-08020	1 - 8	92990-05100	7 - 24	93210-22164	18 - 8		
69P-47467-00-CA	17 - 15	69P-W0084-00-4D	12 - 1	90201-06M30	10 - 9		18 - 29	92990-05600	13 - 37		22 - 17		
648-48330-50	14 - 15	69P-W0090-00-1S	3 - 1	90201-08M87	11 - 4		18 - 34		13 - 45	93210-26130	18 - 9		
617-48331-91	14 - 19	61N-W0093-00	21 - 18	90201-10M02	12 - 16		22 - 13	92990-06300	18 - 32		22 - 6		
648-48340-50	14 - 9	61N-W1571-10	8 - 1	90201-16M44	9 - 16	90445-09M75	7 - 5	92990-06600	10 - 12	93210-32738	1 - 7		
648-48346-50	14 - 16	90101-08339	15 - 21	90201-20417	18 - 48	90445-10M41	3 - 36		10 - 17		7 - 10		
617-48346-90	14 - 10	90105-06M07	13 - 32	90201-20M27	4 - 23	90445-11M05	20 - 11		10 - 24		21 - 16		
617-48361-91	14 - 13		16 - 6	90201-21567	3 - 28	90445-11M06	20 - 9	92990-08600	11 - 8	93210-37160	16 - 12		
689-48501-01-4D	14 - 1	90105-06M08	16 - 25	90201-22M03	15 - 10	90465-06M88	5 - 21		14 - 11	93210-40659	5 - 11		
689-48501-21-4D	14 - 1	90105-06M18	16 - 3	90201-28013	12 - 5	90465-13M11	10 - 19		14 - 17		21 - 12		
700-48510-12	14 - 21	90105-08M10	8 - 35	90201-50306	3 - 41	90467-08004	7 - 6		15 - 23		21 - 27		
689-48511-02	14 - 22	90105-10M12	19 - 4	90202-06007	13 - 35		7 - 15	92990-10200	16 - 27	93210-45161	18 - 14		
689-48531-51	14 - 2	90109-06M18	15 - 42		13 - 44		7 - 32		16 - 36		22 - 8		
689-48532-51	14 - 3	90119-06024	17 - 18	90202-10024	13 - 41	90480-14M14	2 - 10	92990-10600	14 - 24	93210-46M16	4 - 8		
648-48534-50-4D	14 - 6	90119-06025	8 - 33	90206-05005	8 - 45	90480-15M06	11 - 2	92990-14200	19 - 14	93210-58M21	3 - 9		
61N-81313-09	9 - 4	90119-06M17	13 - 25	90206-12052	11 - 11	90480-17M08	11 - 22	92995-06600	3 - 11		21 - 4		
6E9-81328-70	9 - 7	90119-06M23	8 - 43	90206-28001	12 - 6	90480-25161	10 - 26		7 - 4	93210-64ME7	18 - 53		
6H3-81922-00	10 - 18	90119-06M48	19 - 7	90209-24M03	4 - 15	90480-29045	16 - 5		7 - 30		22 - 14		
6AH-81994-70	8 - 48	90119-06M73	11 - 14	90209-47016	16 - 9	90501-09M08	13 - 29		8 - 21	93210-65M50	18 - 56		

NUMERICAL INDEX  
ÍNDICE NUMÉRICO

PART NO. No. PEÇA	REF. NO.	PART NO. No. PEÇA	REF. NO.	PART NO. No. PEÇA	REF. NO.	PART NO. No. PEÇA	REF. NO.	PART NO. No. PEÇA	REF. NO.	PART NO. No. PEÇA	REF. NO.
93210-65M50	22 - 16	97095-06016	8 - 20								
93306-00612	18 - 52		14 - 4								
93306-305U3	4 - 9	97095-06018	16 - 18								
93310-62406	4 - 14	97095-06020	7 - 3								
93315-22004	18 - 54		10 - 14								
93315-220V7	18 - 6		10 - 21								
93332-00005	18 - 39		10 - 27								
93332-000W5	18 - 3		12 - 9								
93390-00009	4 - 17		12 - 21								
93399-99951	4 - 6		16 - 30								
93440-62057	4 - 11	97095-06022	3 - 10								
93602-20M02	4 - 21	97095-06025	18 - 21								
93604-10M03	18 - 24	97095-06035	8 - 23								
93606-11M24	19 - 3		8 - 26								
93606-12019	3 - 5	97095-06040	7 - 29								
	16 - 17		18 - 16								
	17 - 3	97095-06045	13 - 4								
93608-12063	16 - 8	97095-08020	17 - 9								
93700-06M03	15 - 16	97513-06535	5 - 8								
	15 - 26	97575-06520	18 - 57								
	16 - 22	97575-08530	17 - 4								
94702-00217	1 - 5	97585-08540	11 - 6								
	3 - 43	97595-06550	12 - 8								
95303-08700	8 - 12	97595-08565	16 - 47								
95380-03600	7 - 20	97607-04112	9 - 11								
95380-05600	13 - 13	97607-06125	9 - 12								
95380-05700	13 - 8	97802-04006	9 - 8								
95380-06600	8 - 28	97880-06010	9 - 21								
	13 - 48	97880-06016	17 - 7								
95380-08600	7 - 11	97890-05006	6 - 22								
	15 - 24	97980-04110	6 - 6								
	16 - 45	97980-04112	6 - 14								
95380-08700	11 - 7	97980-05212	9 - 19								
	11 - 9	98503-05028	7 - 23								
95895-06035	18 - 31	98980-04006	6 - 17								
97013-06014	7 - 13	99080-05600	15 - 34								
97013-06016	3 - 15	99530-10014	8 - 25								
97013-06025	5 - 6										
97013-08030	8 - 10										
97075-08025	16 - 40										
97075-10040	14 - 23										
97090-06012	10 - 11										
	10 - 16										
	10 - 23										
97095-06010	8 - 40										
	10 - 3										
97095-06012	13 - 6										
	14 - 7										