

CATÁLOGO DE PEÇAS

E25B'06 (69P6)

E30H'06 (60B6)

25B'06 (69R6)

30H'06 (69S6)

E25B/E30H
25B/30H
CATÁLOGO DE PEÇAS
©2006, Yamaha Motor Co., Ltd.
1ª edição, Janeiro 2006
Todos direitos reservados.
É proibida expressamente toda e qualquer
reimpressão ou utilização sem a autorização
por escrita da
Yamaha Motor Co., Ltd.
Impresso no Japão.

PREFÁCIO

Este Catálogo de Peças se refere as Peças dos modelos relacionados na capa. Quando for solicitar peças de reposição para estes Modelos, recorra a este Catálogo de Peças e especifique corretamente os códigos e Nomes das Peças.

1- As Modificações ou adições que tenham sido efetuadas após a publicação deste Catálogo de Peças, serão comunicadas a Rede de Concessionárias através das informações de Modificação de Peças (Parts News).

2- Abreviaturas

Seguem abaixo as abreviaturas utilizadas neste Catálogo de Peças:

"UR" Uso Restrito para o Código da Peça

"UN" Uso Necessário

"AP" Peça Alternativa

"LM" Fabricação Local (A peça pode ser pedida localmente)

"O/S" Tamanho Maior

3- Peças componentes de conjuntos

•As peças que são fornecidas dentro de conjuntos estão listadas com um ponto de identificação (.) como segue abaixo.

•O número que aparece a direita da descrição da Peça indica o número de Peças usado em cada Conjunto Individual.

PART NO.	DESCRIÇÃO	QTDE	OBSERVAÇÕES
2F5-83310-60	PISCA DIANTEIRO CONJ.	2	
115-83311-60	.LÂMPADA (6V-18W)	1	

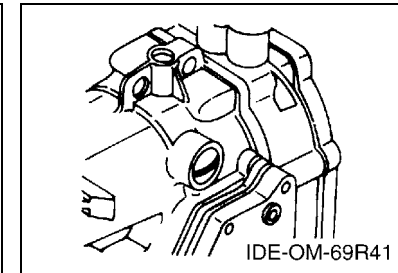
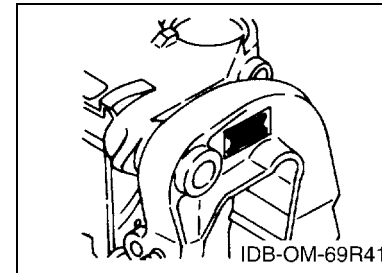
4 -Os gráficos que são Aplicados em Peças Coloridas estão representados na coluna "OBSERVAÇÃO", como segue abaixo.

PART NO.	DESCRIÇÃO	QTDE	OBSERVAÇÕES
2N4-24110-00-X5	TANQUE DE COMBUSTÍVEL COMPL.	2	MXR
3J1-24240-10	.GRÁFICO, TANQUE DE COMB.	1	PARA MXR

5 - Observe que as ilustrações são referentes apenas a indicação dos códigos das peças, e não para montagem. Para montagem, por favor utilize o Manual de Montagem apropriado.

6- O asterisco (*) antes do Número de referência da peça indica a modificação ocorrida após a primeira edição.

7- Aplicação do Número de Série
No. de Serie do Motor



8- Aplicação do No. de Série Inicial

Modelo	No. Série	Modelo	No. Série
E25B	61RK-1014836	25B	61RK-1014836
E30H	61TK-1016671	30H	61TK-1016671

9- Aplicação do Código de Cor

Abreviação	Nome da Cor	Código da Cor
DBNM2	DARK BLUIISH GRAY METALLIC 2	004D

10- Informação na Coluna de Quantidade

No. da Coluna	Nome na Coluna de Qtd	Modelo Aplicável
1	MH	E25BMH, E30HMH, 25BMH, 30HMH
2	WH	30HMH
3	W	25BW, 30HW
4	WC	25BWC, 30HWC

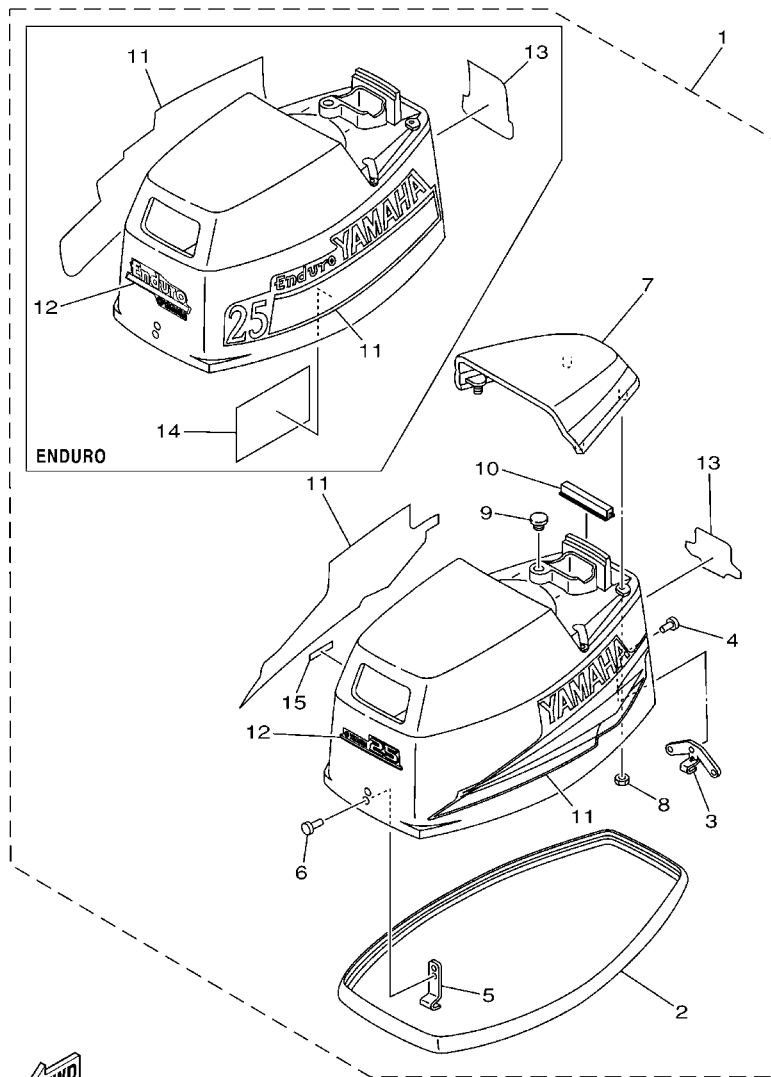
IMPORTANTE: Devido as limitações do software utilizado, algumas fontes foram suprimidas.

ÍNDICE GERAL

CAPO SUPERIOR	1
CILINDRO E CARCACA DO MOTOR	2
VIRABREQUIM E PISTAO	4
ADMISSAO	5
CARBURADOR	7
COMBUSTIVEL	8
PARTIDA	10
GERADOR (MAGNETO)	12
SISTEMA ELETRICO 1	13
SISTEMA ELETRICO 2	15
SISTEMA ELETRICO 3	16
SISTEMA ELETRICO 4	18
MOTOR DE PARTIDA	20
BANDEJA DO CAPO	21
DIRECAO	23
CONTROLE 1	24
CONTROLE 2	26
ACESSORIOS DO CONTROLE REMOTO	27
SUPORTE 1	28
SUPORTE 2	30
CAPA INFERIOR	33
CARCACA INF. E TRANSMISSAO 1	35
CARCACA INF. E TRANSMISSAO 2	39
TANQUE DE COMBUSTIVEL	40
HASTE DA DIRECAO	41
CAIXA DO CONTROLE REMOTO	42
CONTROLE REMOTO CONJ. 1	43
CONTROLE REMOTO CONJ. 2	46
CHAVE DE IGNICAO E PAINEL	48
PECAS OPCIONAIS	49
KIT DE REPARO 1	51
KIT DE REPARO 2	52

ÍNDICE NUMERICO

ÍNDICE NUMERICO	54
-----------------------	----



69R2200-2010

FIG. 1 CAPO SUPERIOR

REF. NO.	No. PEÇA	DESCRICAO	MH	WH	W	WC	OBSERVAÇÕES
1	69R-42610-20-4D	CAPO SUPERIOR CONJ.	1		1	1	25B
	69S-42610-20-4D	CAPO SUPERIOR CONJ.	1	1	1	1	30H
	69P-42610-H0-4D	CAPO SUPERIOR CONJ.	1				E25B
	60B-42610-H0-4D	CAPO SUPERIOR CONJ.	1				E30H
2	6G0-42615-00	.VEDACAO	1	1	1	1	
3	689-42647-00	.SUPORTE DA BRACADEIRA	1	1	1	1	
4	90266-04M01	.REBITE	3	3	3	3	
5	6G0-42651-02	.GANCHO	1	1	1	1	
6	90266-04M00	.REBITE	2	2	2	2	
7	69P-42613-00-4D	.MOLDURA DO DUTO DE AR	1	1	1	1	
8	90179-06M24	.PORCA	4	4	4	4	
9	90480-14M14	.ILHO	1	1	1	1	
10	61N-42628-00	.VEDACAO	1	1	1	1	
11	61R-W0070-10	.JOGO DE GRAFICOS	1	1	1	1	25B,30H
	61N-W0070-H0	.JOGO DE GRAFICOS	1				E25B
	60B-W0070-H0	.JOGO DE GRAFICOS	1				E30H
12	69R-42677-00	.GRAFICO DIANTEIRO	1		1	1	25B
	69S-42677-00	.GRAFICO DIANTEIRO	1	1	1	1	30H
	69P-42677-H0	.GRAFICO DIANTEIRO	1				E25B,E30H
13	61R-42678-10	.GRAFICO TRASEIRO	1		1	1	25B
	61T-42678-10	.GRAFICO TRASEIRO	1	1	1	1	30H
	61N-42678-H0	.GRAFICO TRASEIRO	1				E25B
	60B-42678-H0	.GRAFICO TRASEIRO	1				E30H
14	677-13437-0B	.ETIQUETA DE ADVERTENCIA	1				E25B,E30H
15	6E0-44191-11	.INDICADOR DE MUDANCA	1	1	1	1	25B,30H

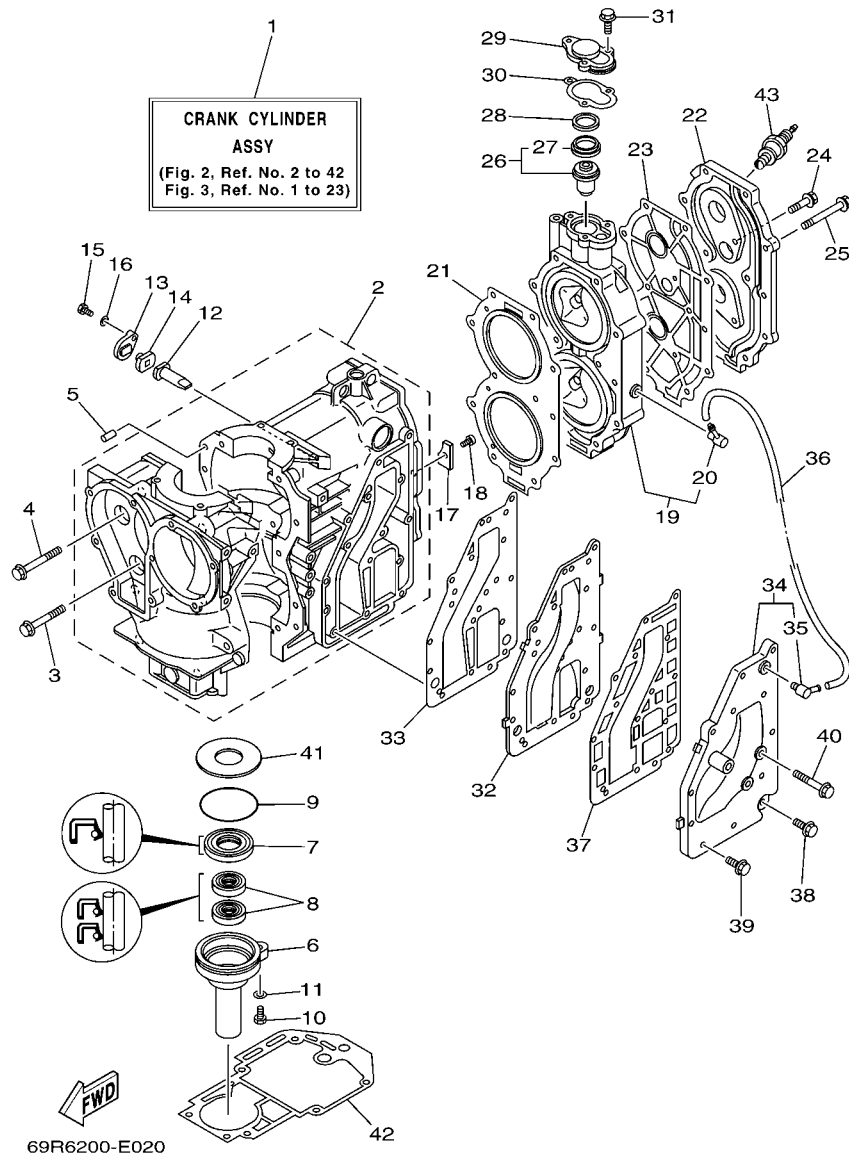


FIG. 2 CILINDRO E CARACA DO MOTOR

REF. NO.	No. PEÇA	DESCRICAO	MH	WH	W	WC	OBSERVAÇÕES
1	69P-W0090-00-1S	CARCACA DO CILINDRO CONJ.	1		1	1	E25B,25B
	69S-W0090-00-1S	CARCACA DO CILINDRO CONJ.	1	1	1	1	E30H,30H
2	69P-15100-00-1S	CARCACA DO MOTOR COMPLETA	1	1	1	1	
3	90119-08009	PARAFUSO COM ARRUELA	2	2	2	2	
4	90119-08M65	PARAFUSO COM ARRUELA	8	8	8	8	
5	93606-12019	PINO GUIA	2	2	2	2	
6	689-15396-01-5B	CAIXA DO RETENTOR DE OLEO	1	1	1	1	
7	93102-25008	RETENTOR DE OLEO	1	1	1	1	
8	93101-16001	RETENTOR DE OLEO	2	2	2	2	
9	93210-58M21	ANEL DE BORRACHA	1	1	1	1	
10	97095-06022	PARAFUSO	1	1	1	1	
11	92995-06600	ARRUELA	1	1	1	1	
12	6J8-11325-00	ANODO	1	1	1	1	
13	6H3-11327-00-1S	CAPA DO ANODO	1	1	1	1	
14	6H3-11328-00	ILHO DO ANODO	1	1	1	1	
15	97013-06016	PARAFUSO	1	1	1	1	
16	92903-06600	ARRUELA	1	1	1	1	
17	689-11325-00	ANODO	1	1	1	1	
18	90151-06M02	PARAFUSO TRAMBULADOR	1	1	1	1	
19	61N-11111-01-1S	CABECOTE DO CILINDRO 1	1		1	1	E25B,25B
	61T-11111-01-1S	CABECOTE DO CILINDRO 1	1	1	1	1	E30H,30H
20	676-11372-00	JUNCAO DA MANGUEIRA	1	1	1	1	
21	61N-11181-A1	GAXETA CABECOTE DO CILINDRO 1	1	1	1	1	
22	61N-11191-01-1S	TAMPA CABECOTE DO CILINDRO 1	1	1	1	1	
23	61T-11193-A1	GAXETA DA TAMPA DO CABECOTE 1	1	1	1	1	
24	90119-06MA2	PARAFUSO COM ARRUELA	2	2	2	2	
25	90119-08015	PARAFUSO COM ARRUELA	11	11	11	11	

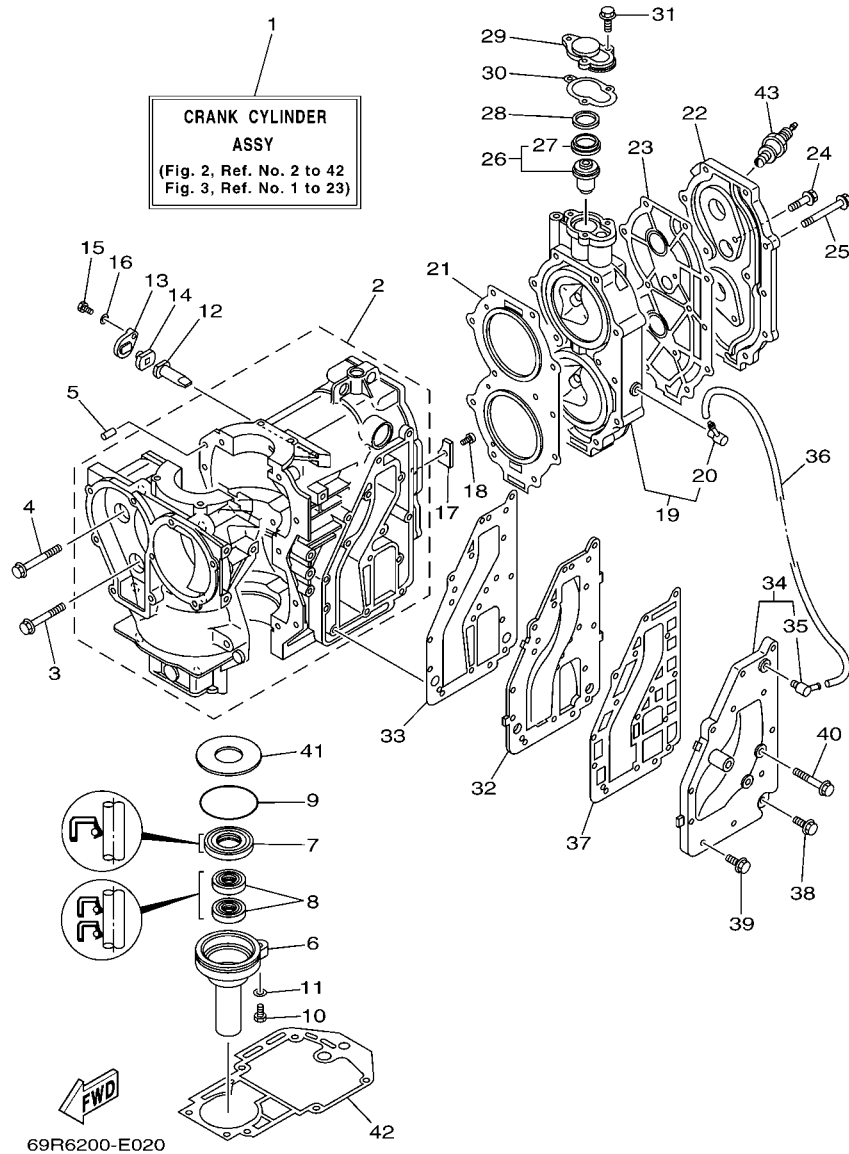
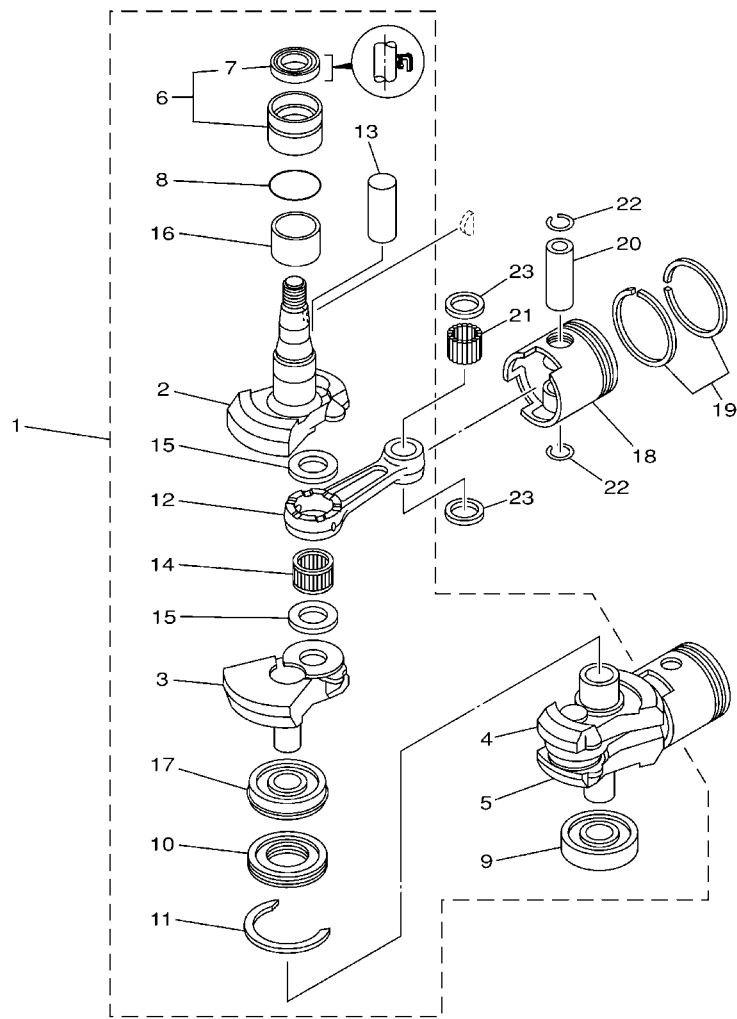


FIG. 2 CILINDRO E CARCACA DO MOTOR

REF. NO.	No. PEÇA	DESCRICAO	MH	WH	W	WC	OBSERVAÇÕES
26	6E5-12411-02	TERMOSTATO	1	1	1	1	
27	6E5-12412-00	.VEDACAO DO TERMOSTATO	1	1	1	1	
28	90201-21567	ARRUELA PLANA	1	1	1	1	
29	655-12413-01-1S	TAMPA DO TERMOSTATO	1	1	1	1	
30	655-12414-A1	GAXETA DA TAMPA	1	1	1	1	
31	90119-06MA2	PARAFUSO COM ARRUELA	3	3	3	3	
32	6K8-41121-00-1S	TAMPA INTERNA DO ESCAPE	1	1	1	1	
33	6K8-41122-A1	GAXETA TAMPA INTERNA DO ESCAPE	1	1	1	1	
34	61N-41123-00-1S	TAMPA EXTERNA DO ESCAPE	1	1	1	1	
35	676-11372-00	.JUNCAO DA MANGUEIRA	1	1	1	1	
36	90445-10M41	TUBO (L105)	1	1	1	1	
37	6K8-41124-A1	GAXETA TAMPA EXTERNA DO ESCAPE	1	1	1	1	
38	90119-06MA3	PARAFUSO COM ARRUELA	1	1	1	1	
39	90119-06MA4	PARAFUSO COM ARRUELA	11	11	11	11	
40	90119-06MA0	PARAFUSO COM ARRUELA	3	3	3	3	
41	90201-50306	ARRUELA PLANA	1	1	1	1	
42	689-45113-A1	GAXETA DA CAIXA SUPERIOR	1	1	1	1	
43	94702-00217	VELA DE IGNICAO (NGK B7HS-10)	2	2	2	2	E25B,25B
	94702-00160	VELA DE IGNICAO (NGK B8HS-10)	2	2	2	2	E30H,30H
	94702-00271	VELA DE IGNICAO (NGK BR7HS-10)	2				E25B-FOR CAR
	94702-00247	VELA DE IGNICAO (NGK BR8HS-10)	2	2	2		30H-FOR CAR,CHN




69R0010-1030

FIG. 3 VIRABREQUIM E PISTAO

REF. NO.	No. PEÇA	DESCRICAÇÃO	MH	WH	W	WC	OBSERVAÇÕES
1	69P-11400-00	VIRABREQUIM CONJ.	1	1	1	1	
2	69P-11412-00	.VIRABREQUIM 1	1	1	1	1	
3	61N-11422-00	.VIRABREQUIM 2	1	1	1	1	
4	61N-11432-00	.VIRABREQUIM 3	1	1	1	1	
5	61N-11442-00	.VIRABREQUIM 4	1	1	1	1	
6	93399-99951	.ROLAMENTO	1	1	1	1	
7	93102-32M07	..RETENTOR DE OLEO	1	1	1	1	
8	93210-46M16	.ANEL DE BORRACHA	1	1	1	1	
9	93306-305U3	.ROLAMENTO	1	1	1	1	
10	61N-11515-00	.VEDACAO DO LABIRINTO 1	1	1	1	1	
11	93440-62057	.ANEL TRAVA	1	1	1	1	
12	689-11651-00	.BIELA	2	2	2	2	
13	689-11681-01	.PINO DO VIRABREQUIM 1	2	2	2	2	
14	93310-62406	.ROLAMENTO	2	2	2	2	
15	90209-24M03	.ARRUELA	4	4	4	4	
16	90387-32002	.ESPACADOR	1	1	1	1	
17	93390-00009	.ROLAMENTO	1	1	1	1	
18	61N-11631-00-95	PISTAO (STD)	2	2	2	2	
	61N-11635-00	PISTAO (0.25MM O/S)	2	2	2	2	AP
	61N-11636-00	PISTAO (0.50MM O/S)	2	2	2	2	AP
19	61N-11603-00	JG ANEIS DO PISTAO (STD)	2	2	2	2	
	61N-11604-00	JG ANEIS DO PISTAO (0.25MM O/S)	2	2	2	2	AP
	61N-11605-00	JG ANEIS DO PISTAO (0.50MM O/S)	2	2	2	2	AP
20	689-11633-00	PINO DO PISTAO	2	2	2	2	
21	93602-20M02	PINO GUIA	68	68	68	68	
22	688-11634-00	PRESILHA DO PINO DO PISTAO	4	4	4	4	
23	90201-20M27	ARRUELA PLANA	4	4	4	4	

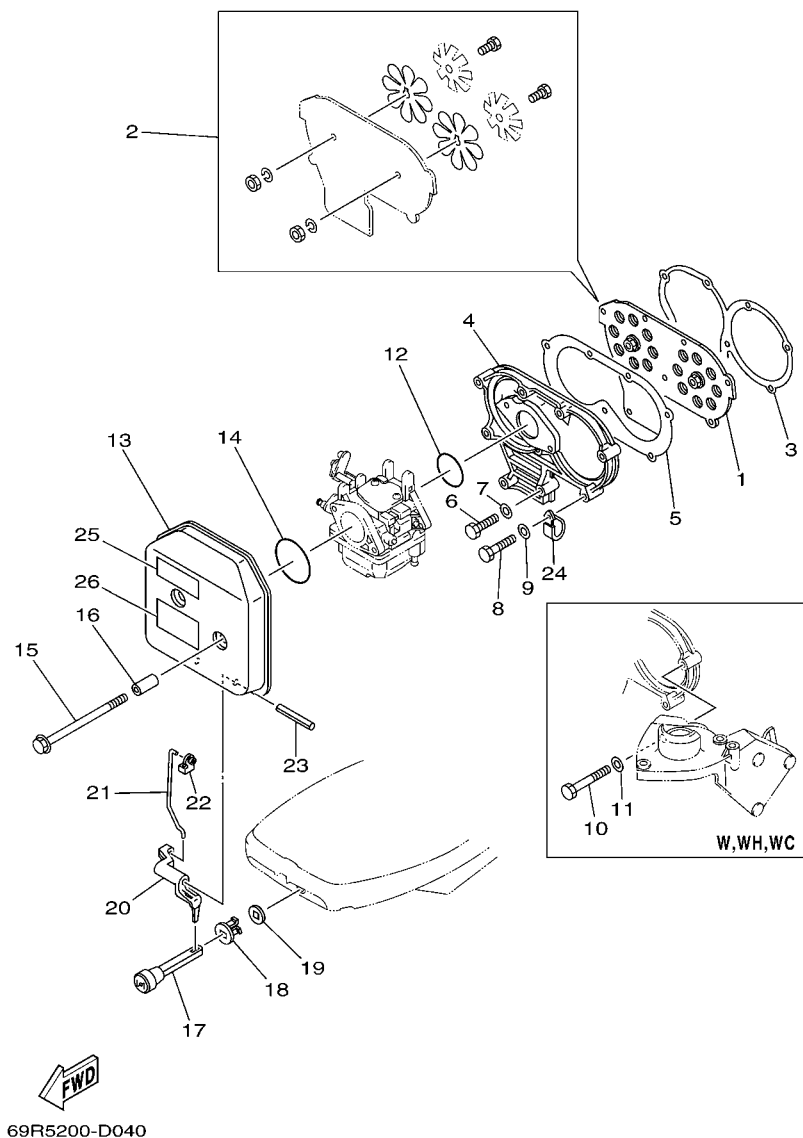


FIG. 4 ADMISSAO

REF. NO.	No. PECA	DESCRICAO	MH	WH	W	WC	OBSERVAÇÕES
1	61N-13610-00	VALVULA DA PALHETA COMP.	1		1	1	E25B,25B
	689-13610-01	VALVULA DA PALHETA COMP.	1	1	1	1	E30H,30H
2	689-W0004-00	.JOGO DE VALVULAS DA PALHETA	1	1	1	1	
3	648-13621-A1	GAXETA DO ASSENTO DA VALVULA	1	1	1	1	
4	61N-13641-01-1S	TUBO MULTIPLO 1	1	1	1	1	
5	648-13645-A0	GAXETA DO TUBO MULTIPLO 1	1	1	1	1	
6	97013-06025	PARAFUSO	2	2	2	2	
7	92903-06600	ARRUELA	2	2	2	2	
8	97013-06035	PARAFUSO	7				
	97013-06035	PARAFUSO		6	6	6	
9	92903-06600	ARRUELA	7				
	92903-06600	ARRUELA		6	6	6	
10	97013-06050	PARAFUSO		1	1	1	
11	92903-06600	ARRUELA		1	1	1	
12	61N-14198-00	GAXETA	1	1	1	1	
13	61N-14440-00	SILENCIADOR DA ADMISSAO CONJ.	1	1	1	1	
14	93210-40659	ANEL DE BORRACHA	1	1	1	1	
15	90119-06M94	PARAFUSO COM ARRUELA	2	2	2	2	
16	90387-06M26	ESPAÇADOR	2	2	2	2	
17	682-41271-00	BOTAO DO AFOGADOR	1	1	1	1	
18	689-41273-00	ILHO	1	1	1	1	
19	6J8-41274-00	ILHO 2	1	1	1	1	
20	689-41252-01	ALAVANCA DO AFOGADOR 1	1	1	1	1	
21	61N-41256-00	HASTE DO AFOGADOR 1	1	1	1	1	
22	661-41262-02	JUNCAO DA ALAVANCA DO AFOGADOR	1	1	1	1	
23	91690-40048	PINO MOLA	1	1	1	1	
24	90465-06M88	BRACADEIRA	1	1	1	1	

69R0010-1050

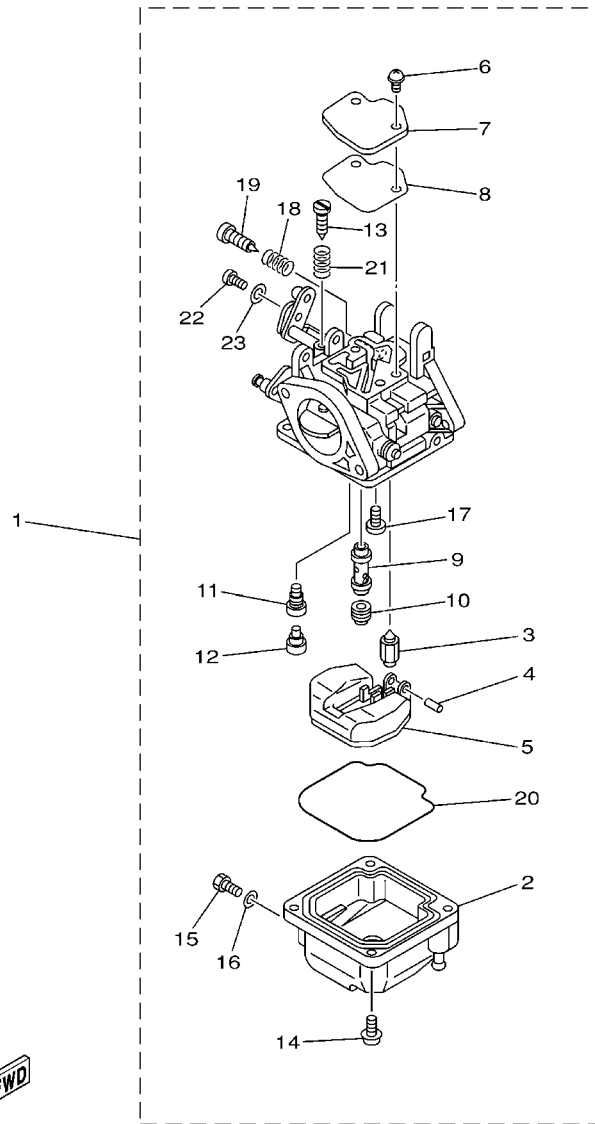
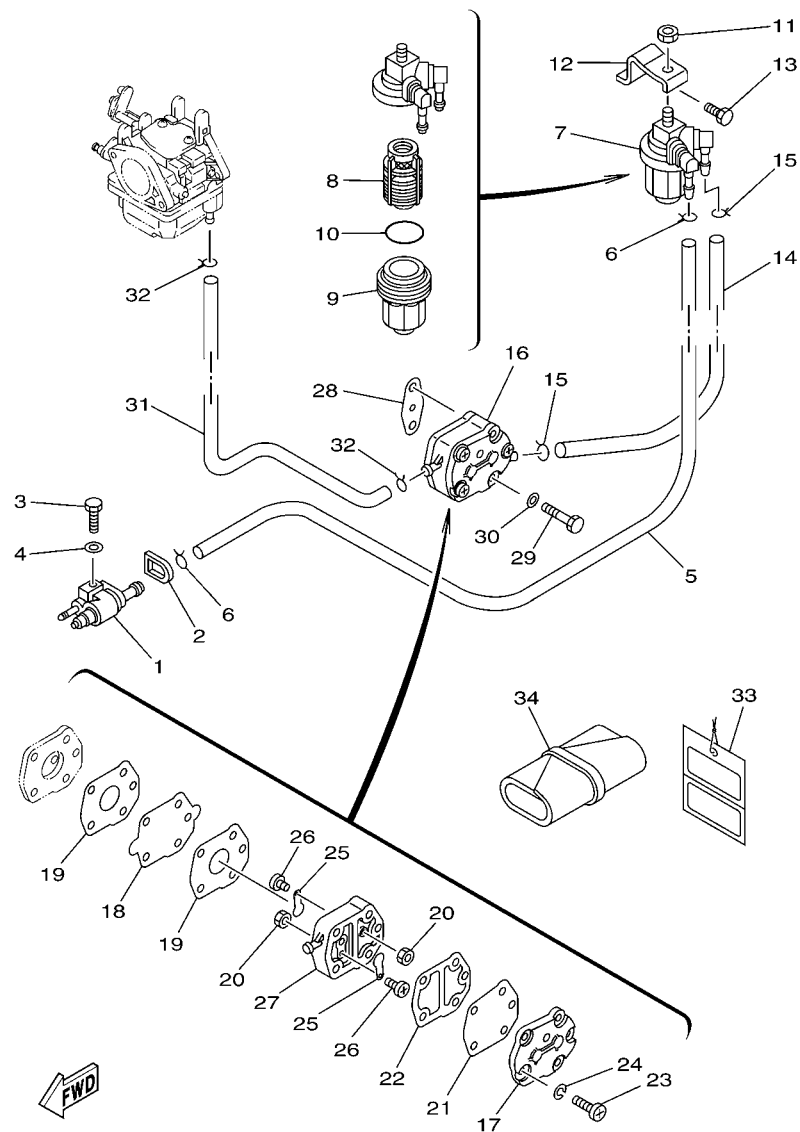



FIG. 5 CARBURADOR

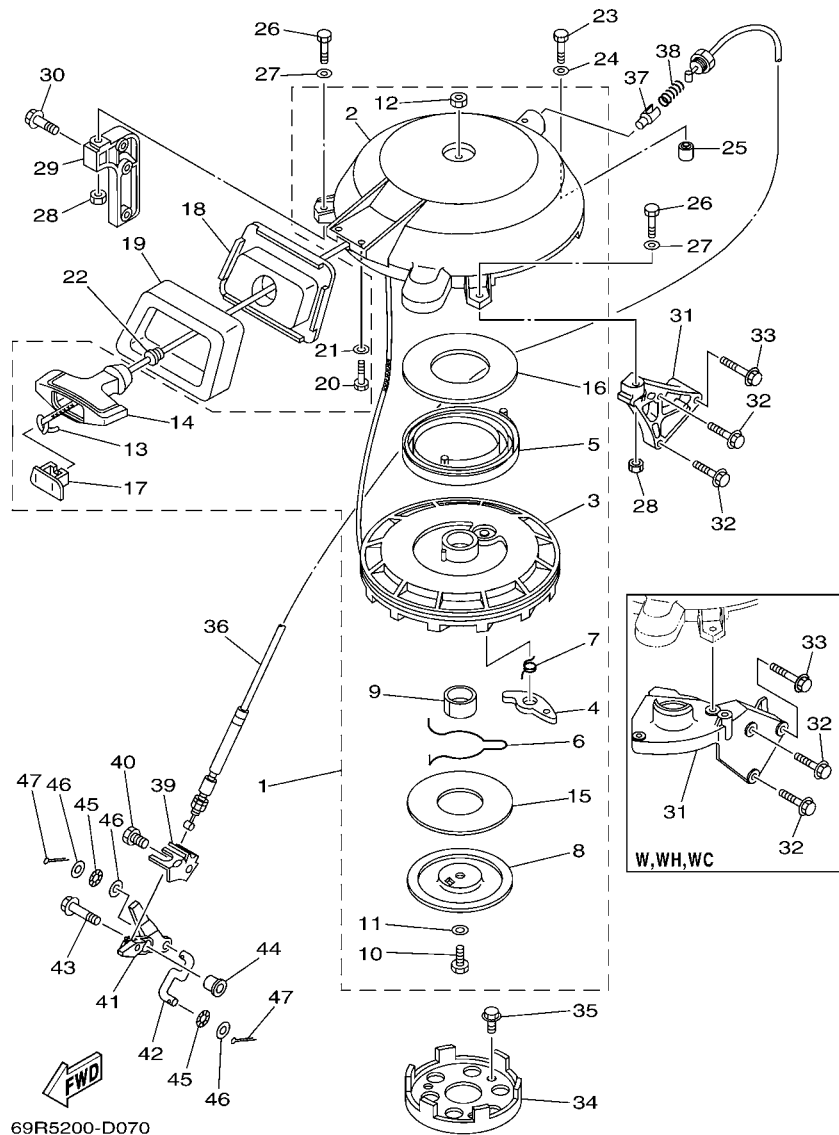
REF. NO.	No. PEÇA	DESCRICAO	MH	WH	W	WC	OBSERVAÇÕES
1	69P-14301-00	CARBURADOR COMPLETO 1	1		1	1	E25B,25B
	69S-14301-00	CARBURADOR COMPLETO 1	1	1	1	1	E30H,30H
2	61N-14381-00	.CORPO DA CAMARA DA BOIA	1	1	1	1	
3	61N-14392-00	.VALVULA DA AGULHA	1	1	1	1	
4	6E5-14386-01	.PINO DA BOIA	1	1	1	1	
5	6L2-14385-00	.BOIA	1	1	1	1	
6	97980-04110	.PARAFUSO	2	2	2	2	
7	6L2-14157-00	.TAMPA DO MISTURADOR	1	1	1	1	
8	6L2-14399-00	.VALVULA BIMETALICA	1	1	1	1	
9	61N-14341-00	.PULVERIZADOR PRINCIPAL	1		1	1	FOR 69P-14301-00
	61T-14341-00	.PULVERIZADOR PRINCIPAL	1	1	1	1	FOR 69S-14301-00
10	61N-14343-65	.GICLEUR PRINCIPAL (#130)	1	1	1	1	
11	6L2-14342-34	.GICLEUR PILOTO (# 68)	1	1	1	1	
12	50M-14355-00	.PULVERIZADOR PRINCIPAL 2	1	1	1	1	
13	664-14321-01	.PARAFUSO DE ACELERAÇÃO	1	1	1	1	
14	97980-04112	.PARAFUSO	4	4	4	4	
15	677-14383-01	.PARAFUSO DE DRENO	1	1	1	1	
16	6L2-14398-00	.GAXETA	1	1	1	1	
17	98980-04006	.PARAFUSO	2	2	2	2	
18	646-14212-01	.MOLA DE AJUSTE PILOTO	1	1	1	1	
19	61N-14323-00	.PARAFUSO DE AJUSTE DO AR	1	1	1	1	
20	6L2-14384-00	.GAXETA DA CAMARA DA BOIA	1	1	1	1	
21	61N-14212-00	.MOLA DE AJUSTE PILOTO	1	1	1	1	
22	97890-05006	.PARAFUSO	1	1	1	1	
23	62Y-14597-00	.ARRUELA	1	1	1	1	



69R4700-C060

FIG. 6 COMBUSTIVEL

REF. NO.	No. PEÇA	DESCRICAO	MH	WH	W	WC	OBSERVAÇÕES
1	6G1-24304-02	JUNCAO TUBO DE COMBUSTIVEL 1	1	1	1	1	
2	61N-24329-00	GUARNICAO	1	1	1	1	
3	97095-06020	PARAFUSO	1	1	1	1	
4	92995-06600	ARRUELA	1	1	1	1	
5	90445-09M75	TUBO (L370)	1	1	1	1	
6	90467-08004	PRÉSILHA	2	2	2	2	
7	61N-24560-00	FILTRO DE COMBUSTIVEL CONJ.	1	1	1	1	
8	61N-24563-00	.ELEMENTO DO FILTRO	1	1	1	1	
9	61N-24521-00	.COPO DO FILTRO	1	1	1	1	
10	93210-32738	.ANEL DE BORRACHA	1	1	1	1	
11	95380-08600	PORCA	1	1	1	1	
12	61N-24566-01	SUORTE DO FILTRO	1	1	1	1	
13	97013-06014	PARAFUSO	1	1	1	1	
14	689-24311-00	TUBO DE COMBUSTIVEL 1	1	1	1	1	
15	90467-08004	PRESILHA	2	2	2	2	
16	692-24410-00	BOMBA DE COMBUSTIVEL CONJ.	1	1	1	1	
17	6A0-24413-00	.CARCACA 2	1	1	1	1	
18	692-24411-00	.DIAFRAGMA	1	1	1	1	
19	648-24434-01	.GAXETA DO CORPO DA BOMBA	2	2	2	2	
20	95380-03600	.PORCA	2	2	2	2	
21	663-24411-00	.DIAFRAGMA	1	1	1	1	
22	648-24435-02	.GAXETA DO CORPO DA BOMBA 2	1	1	1	1	
23	98503-05028	.PARAFUSO	3	3	3	3	
24	92990-05100	.ARRUELA	3	3	3	3	
25	6A0-24421-01	.VALVULA DA BOMBA	2	2	2	2	
26	6A0-14325-00	.PARAFUSO DE CABECA PANEIA	2	2	2	2	
27	6A0-24412-02	.CARCACA 1	1	1	1	1	



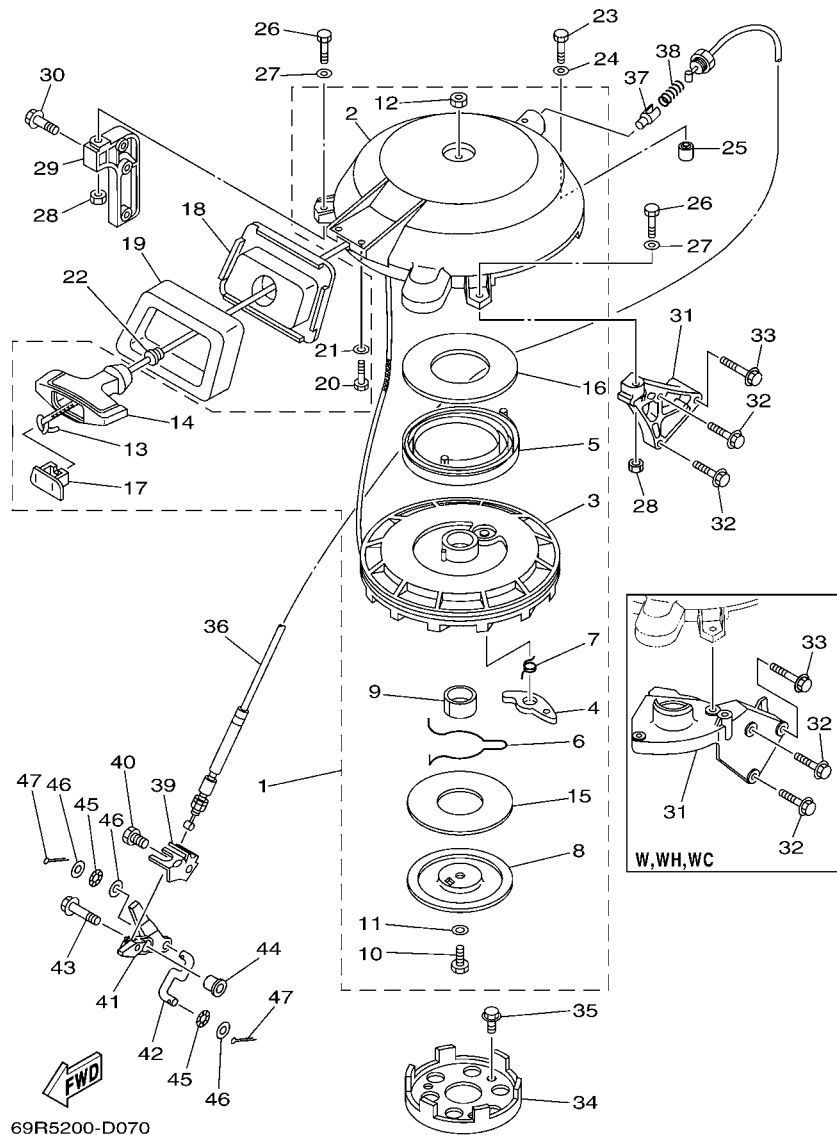
69R5200-D070

*1: CUT FROM 50M ROLLS, PART NO.90890-44373, CUTTING LENGTH 1.9M

*1:CORTE DE UN RODILLO DE 50M , PARTS NUMERO 90890-44373, LARGO DEL CORTE 1.9M

FIG. 7 PARTIDA

REF. NO.	No. PECA	DESCRICAO	MH	WH	W	WC	OBSERVAÇÕES
1	61N-W1571-11	PARTIDA CONJ.	1	1	1	1	
2	61N-15711-10	.CAIXA DA PARTIDA	1	1	1	1	
3	6G0-15714-01	.TAMBOR DA ROLDANA	1	1	1	1	
4	6F5-15741-01	.LING?ETA MOTORA	1	1	1	1	
5	6F5-15713-01	.MOLA DA PARTIDA	1	1	1	1	
6	61N-15715-00	.MOLA DE FRICCAO	1	1	1	1	
7	61N-15734-00	.MOLA DE RETORNO	1	1	1	1	
8	6F5-15716-01	.PLACA MOTORA	1	1	1	1	
9	6G0-15754-00	.BUCHA 3	1	1	1	1	
10	97013-08030	.PARAFUSO	1	1	1	1	
11	6F5-15726-01	.ARRUELA PLANA	1	1	1	1	
12	95303-08700	.PORCA	1	1	1	1	
13	*	.CABO (L:1900MM)	1	1	1	1	*1
14	689-15755-01	.MANOPLA DE PARTIDA	1	1	1	1	
15	6F5-15764-00	.ESPACADOR 1	1	1	1	1	
16	6F5-15739-00	.ARRUELA DE ENCOSTO	1	1	1	1	
17	6F5-15779-02	.TAMPA	1	1	1	1	
18	61N-15758-01-4D	GUIA DO CABO DA PARTIDA	1	1	1	1	
19	61N-15762-00	VEDACAO DE BORRACHA 2	1	1	1	1	
20	97095-06016	PARAFUSO	2	2	2	2	
21	92995-06600	ARRUELA	2	2	2	2	
22	6A0-15789-00	AMORTIZADOR	1	1	1	1	
23	97095-06035	PARAFUSO	1	1	1	1	
24	92995-06600	ARRUELA	1	1	1	1	
25	99530-10014	PINO GUIA	1	1	1	1	
26	97095-06035	PARAFUSO	2	2	2	2	
27	92995-06600	ARRUELA	2	2	2	2	



69R5200-D070

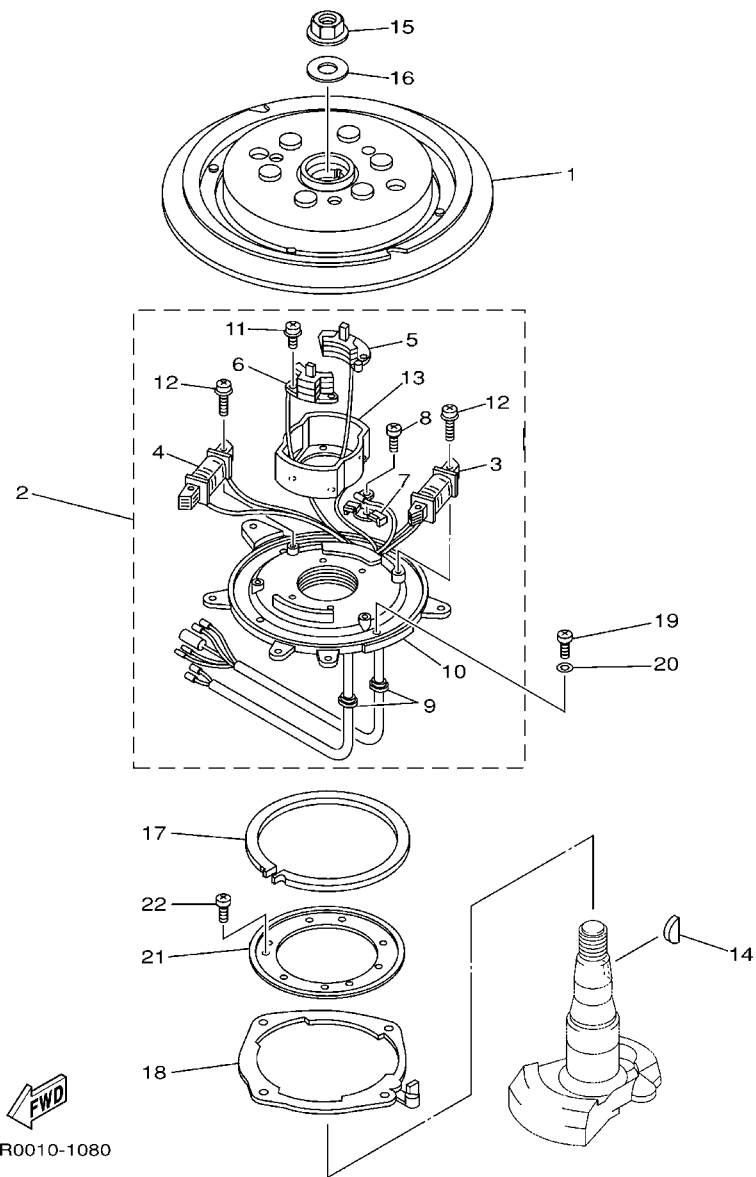
*1: CUT FROM 50M ROLLS, PART NO.90890-44373, CUTTING LENGTH 1.9M

*1: CORTE DE UN RODILLO DE 50M , PARTS NUMERO 90890-44373, LARGO DEL CORTE 1.9M

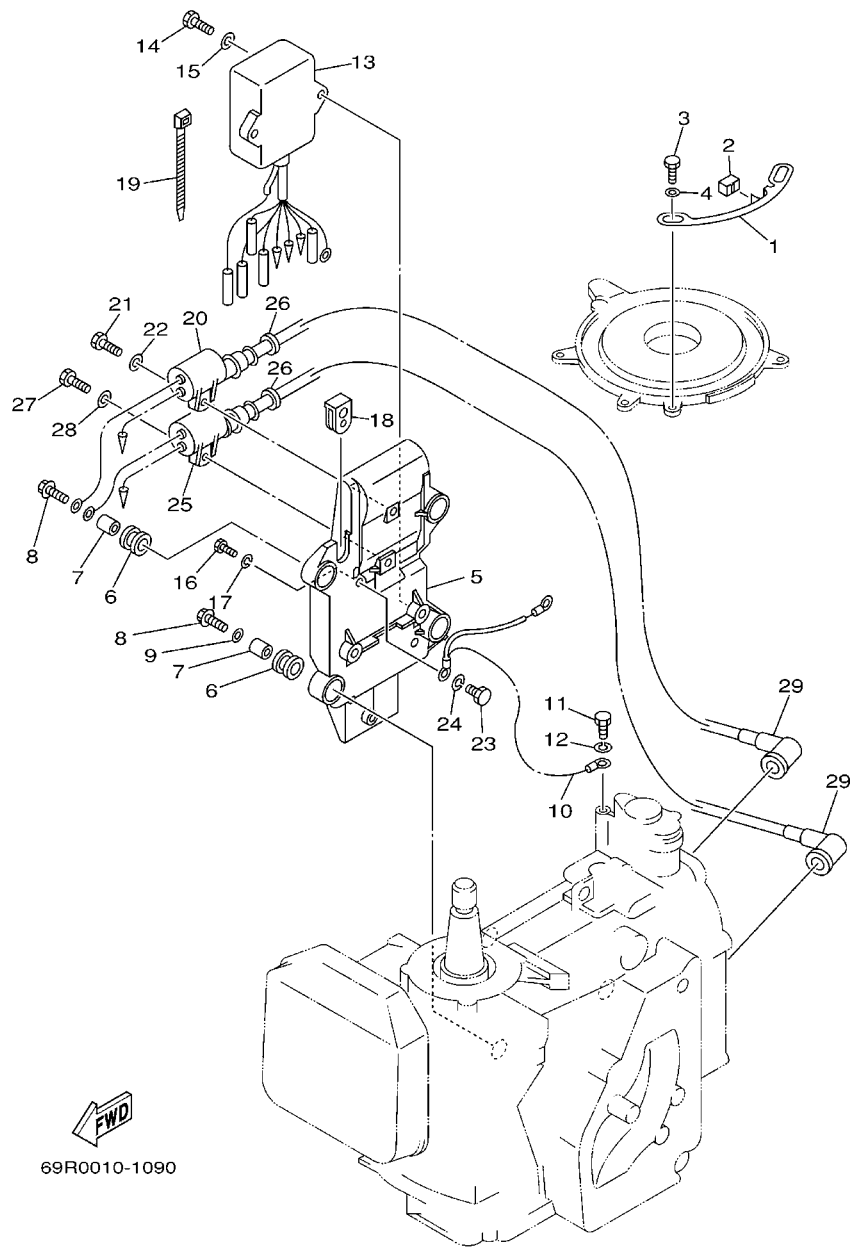
FIG. 7 PARTIDA

REF. NO.	No. PECA	DESCRICAO	MH	WH	W	WC	OBSERVAÇÕES
28	95380-06600	PORCA SEXTAVADA	2				
	95380-06600	PORCA SEXTAVADA		1	1	1	
29	6H7-15771-01-94	FIXADOR 1	1	1	1	1	
30	90119-06MA3	PARAFUSO COM ARRUELA	2	2	2	2	
31	656-15772-00-94	FIXADOR 2	1				
	61T-15772-01-94	FIXADOR 2		1	1	1	
32	90119-06MA3	PARAFUSO COM ARRUELA	2				
	90119-06MA4	PARAFUSO COM ARRUELA		2	2	2	
33	90119-06025	PARAFUSO COM ARRUELA	1	1	1	1	
34	6F5-15723-01	ROLDANA DA PARTIDA	1	1	1	1	
35	90105-08M10	PARAFUSO FLANGE	3	3	3	3	
36	61T-15770-00	CABO COMP. DE PARADA (PARTIDA)	1	1	1	1	
37	656-15748-00	ACIONADOR DA PARTIDA	1	1	1	1	
38	90501-10227	MOLA DE COMPRESSAO	1	1	1	1	
39	69P-15774-00	FIXADOR 4	1	1	1	1	
40	97095-06010	PARAFUSO	1	1	1	1	
41	69P-15746-00	BRACO	1	1	1	1	
42	689-15747-70	ARTICULADOR	1	1	1	1	
43	90119-06M23	PARAFUSO COM ARRUELA	1	1	1	1	
44	90387-06013	ESPACADOR	1	1	1	1	
45	90206-05005	ARRUELA ONDULADA	2	2	2	2	
46	92903-05600	ARRUELA	3	3	3	3	
47	91490-16010	CUPILHA	2	2	2	2	

FIG. 8 GERADOR (MAGNETO)



REF. NO.	No. PEÇA	DESCRICAO	MH	WH	W	WC	OBSERVAÇÕES
1	61N-85550-10	ROTOR CONJ.	1				
	61T-85550-10	ROTOR CONJ.		1	1	1	
2	69P-85560-00	BASE CONJ.	1	1	1	1	
3	69P-85541-09	.BOBINA DE CARGA	1	1	1	1	
4	61N-81313-09	.BOBINA DE ILUMINACAO 1	1	1	1	1	
5	61N-85543-09	.BOBINA DE PULSO	1	1	1	1	
6	61N-85543-19	.BOBINA DE PULSO	1	1	1	1	
7	6E9-81328-70	.BRACADEIRA	1	1	1	1	
8	97802-04006	.PARAFUSO	1	1	1	1	
9	6E9-85516-70	.ESPACADOR	2	2	2	2	
10	69P-85561-00	.BASE DO MAGNETO	1	1	1	1	
11	97607-04112	.PARAFUSO	4	4	4	4	
12	97607-06125	.PARAFUSO	4	4	4	4	
13	61N-85537-00	.TAMPA	1	1	1	1	
14	90280-05015	CHAVETA MEIA LUA	1	1	1	1	
15	90179-16M05	.PORCA	1	1	1	1	
16	90201-16M44	ARRUELA PLANA	1	1	1	1	
17	676-41611-00	RETENTOR DA BASE DO MAGNETO	1	1	1	1	
18	676-41613-00	PLACA DA BASE DA FRICCAO	1	1	1	1	
19	97880-05012	PARAFUSO	4	4	4	4	
20	92990-05600	ARRUELA	4	4	4	4	
21	689-41612-01	RETENTOR DA BASE DO MAGNETO	1	1	1	1	
22	97880-06010	PARAFUSO	4	4	4	4	

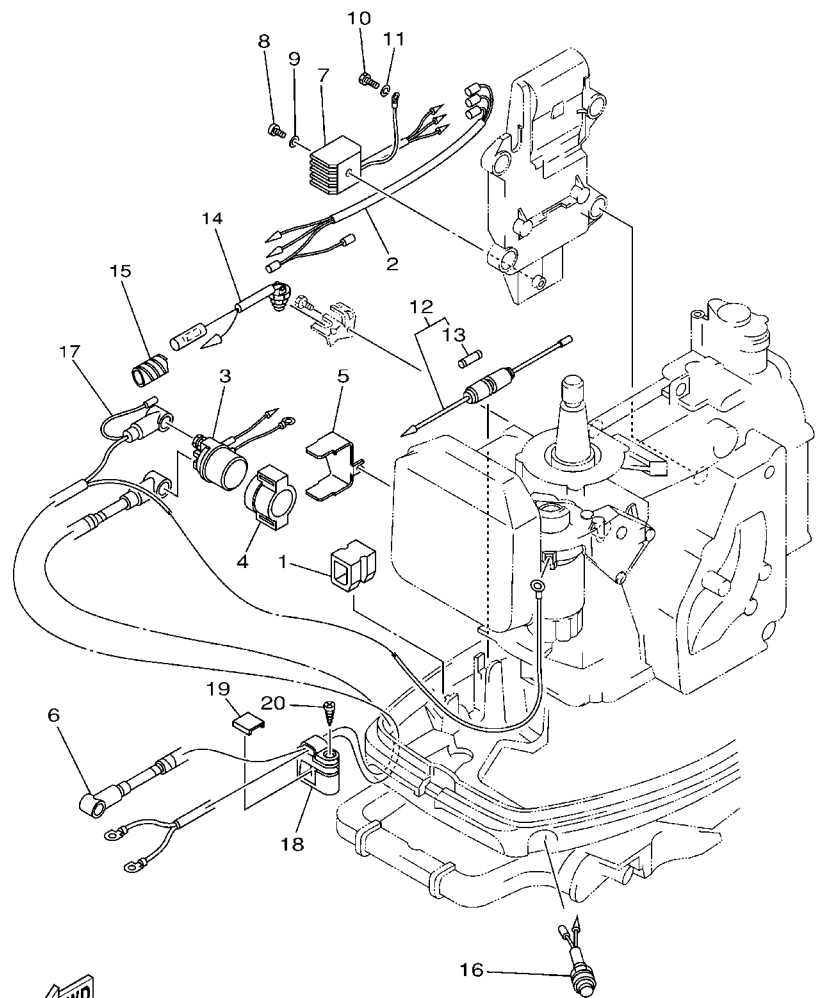


69R0010-1090

FIG. 9 SISTEMA ELETRICO 1

REF. NO.	No. PEÇA	DESCRICAÇÃO	MH	WH	W	WC	OBSERVAÇÕES
1	61N-41615-00	LIMITADOR DA BASE DO MAGNETO	1	1	1	1	
2	61N-44194-01	CHAVETA	1	1	1	1	E25B,25B
	61T-44194-01	CHAVETA	1	1	1	1	E30H,30H
3	97095-06010	PARAFUSO	2	2	2	2	
4	92995-06600	ARRUELA	2	2	2	2	
5	61N-85542-00-94	SUPORTE	1	1	1	1	
6	61N-82317-00	AMORTIZADOR BOBINA DE IGNICAO	4	4	4	4	
7	90387-06119	ESPAÇADOR	4	4	4	4	
8	90119-06M95	PARAFUSO COM ARRUELA	4	4	4	4	
9	90201-06M30	ARRUELA PLANA	2	2	2	2	
10	61N-82519-01	FIO TERRA	1	1	1	1	
11	97090-06012	PARAFUSO	1	1	1	1	
12	92990-06100	ARRUELA	1	1	1	1	
13	61N-85540-13	UNIDADE DE IGNICAO CONJ. (CDI)	1	1	1	1	
14	97095-06020	PARAFUSO	2	2	2	2	
15	92995-06600	ARRUELA	2	2	2	2	
16	97090-06012	PARAFUSO	1	1	1	1	
17	92990-06100	ARRUELA	1	1	1	1	
18	6H3-81922-00	ILHO	1	1	1	1	
19	90465-13M11	BRACA DEIRA	1	1	1	1	
20	61N-85570-00	BOBINA DE IGNICAO CONJ.	1	1	1	1	
	6H5-85570-00	BOBINA DE IGNICAO CONJ.	1				30H-FOR CAR
21	97095-06020	PARAFUSO	1	1	1	1	
22	92995-06600	ARRUELA	1	1	1	1	
23	97090-06012	PARAFUSO	1	1	1	1	
24	92990-06100	ARRUELA	1	1	1	1	
25	61N-85570-10	BOBINA DE IGNICAO CONJ.	1	1	1	1	

FIG. 10 SISTEMA ELETRICO 2



69R0010-1100

REF. NO.	No. PECA	DESCRICAO	MH	WH	W	WC	OBSERVAÇÕES
1	90480-17M08	ILHO		3			
2	689-81971-00	CHICOTE DE FIOS		1			
3	6G1-81941-10	RELE DE PARTIDA CONJ		1			
4	6G1-81952-00	SUPORTE DO RELE		1			
5	61T-81945-01	PLACA INTERRUPTOR DA PARTIDA		1			
6	689-82531-02	CHICOTE DE FIOS		1			
7	664-81970-61	RETIFICADOR CONJ.		1			
8	97880-05025	PARAFUSO		1			
9	92990-05600	ARRUELA		1			
10	97090-06012	PARAFUSO		1			
11	92990-06100	ARRUELA		1			
12	682-82150-10	FIXADOR DO FUSIVEL CONJ.		1			
13	663-82151-00	.FUSIVEL (12V-20A)		1			
14	689-82540-01	INTERRUPTOR NEUTRO CONJ.		1			
15	90446-10M02	TUBO		1			
16	689-81870-00	INTERRUPTOR DE PARTIDA ,CONJ.		1			
17	689-82105-13	CHICOTE DE FIOS		1			
18	689-82594-00	GRAMPO DO CHICOTE		1			
19	682-42525-00	PLACA DE FRICCAO		1			
20	90161-06M00	PARAFUSO		1			

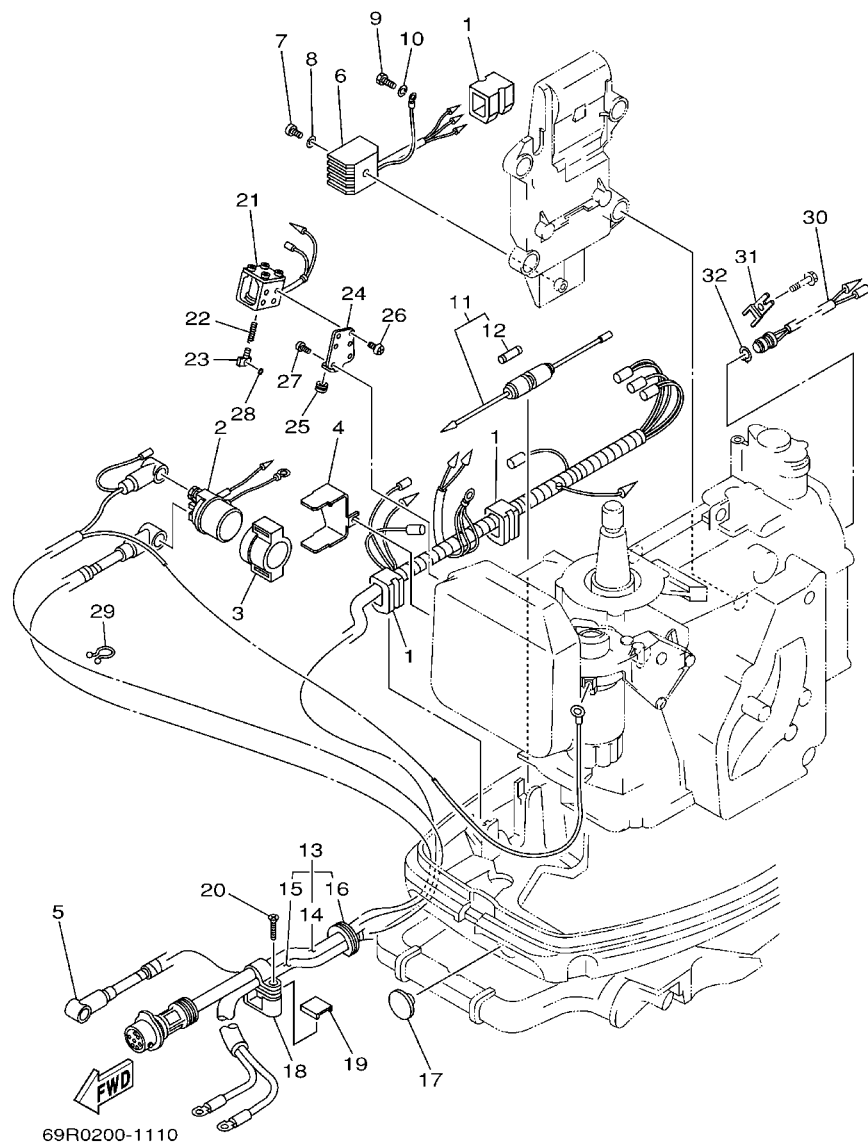


FIG. 11 SISTEMA ELETRICO 3

REF. NO.	No. PECA	DESCRICAO	MH	WH	W	WC	OBSERVAÇÕES
1	90480-17M08	ILHO			3		
2	6G1-81941-10	RELE DE PARTIDA CONJ			1		
3	6G1-81952-00	SUPORTE DO RELE			1		
4	61T-81945-01	PLACA INTERRUPTOR DA PARTIDA			1		
5	689-82531-02	CHICOTE DE FIOS			1		
6	664-81970-61	RÉTIFICADOR CONJ.			1		
7	97880-05025	PARAFUSO			1		
8	92990-05600	ARRUELA			1		
9	97090-06012	PARAFUSO			1		
10	92990-06100	ARRUELA			1		
11	682-82150-10	FIXADOR DO FUSIVEL CONJ.			1		
12	663-82151-00	.FUSIVEL (12V-20A)			1		
13	61T-82580-00	CHICOTE DE FIOS CONJ. 2			1		
14	61T-82590-00	.CHICOTE PRINCIPAL COMPLETO			1		
15	689-82105-13	.CHICOTE DE FIOS			1		
16	689-42724-50	.ILHO			1		
17	90480-17165	ILHO			1		
18	689-82594-10	GRAMPO DO CHICOTE			1		
19	682-42525-00	PLACA DE FRICCAO			1		
20	90161-06M00	PARAFUSO			1		
21	61T-86111-00	BOBINA DO SOLENOIDE			1		
22	682-86116-00	CABO			1		
23	682-86117-00	GANCHO CABO			1		
24	61T-86112-00	SUPORTE SOLENOID			1		
25	90480-10155	ILHO			1		
26	98503-04006	PARAFUSO			4		
27	97880-05012	PARAFUSO			2		

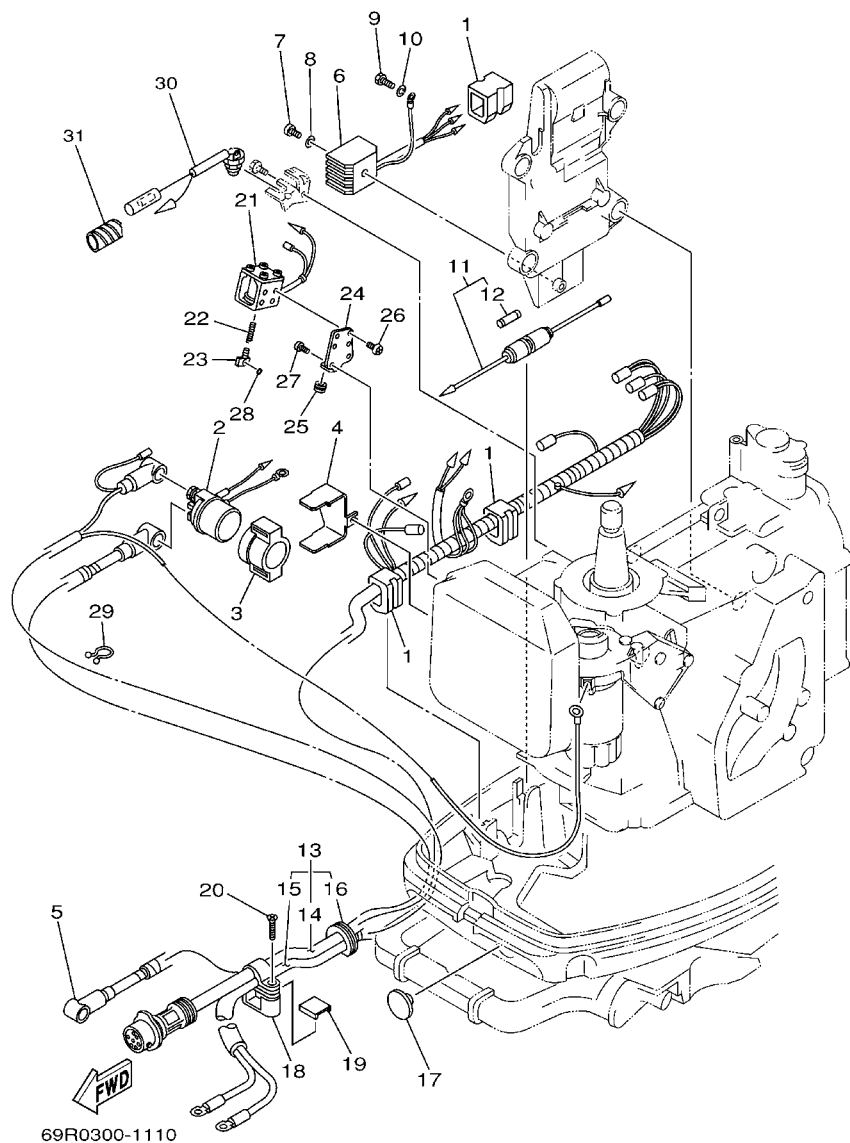
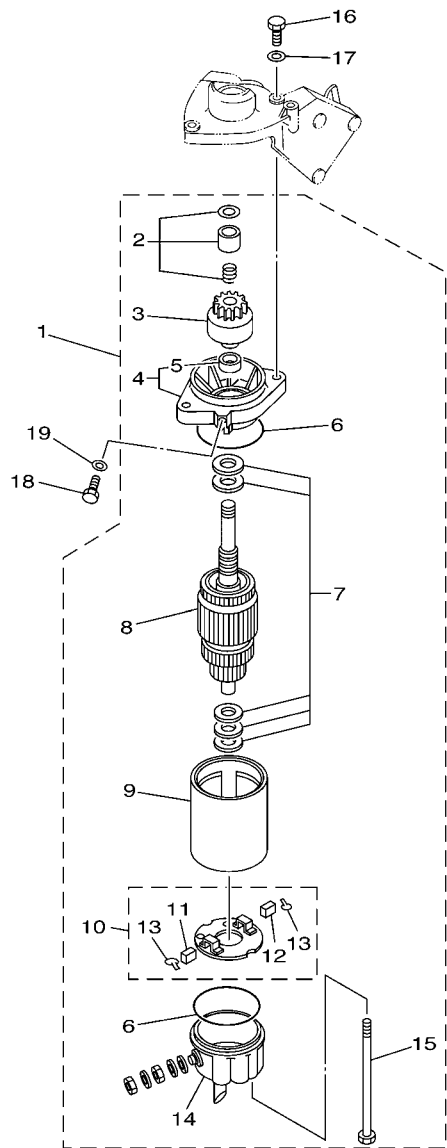


FIG. 12 SISTEMA ELETRICO 4

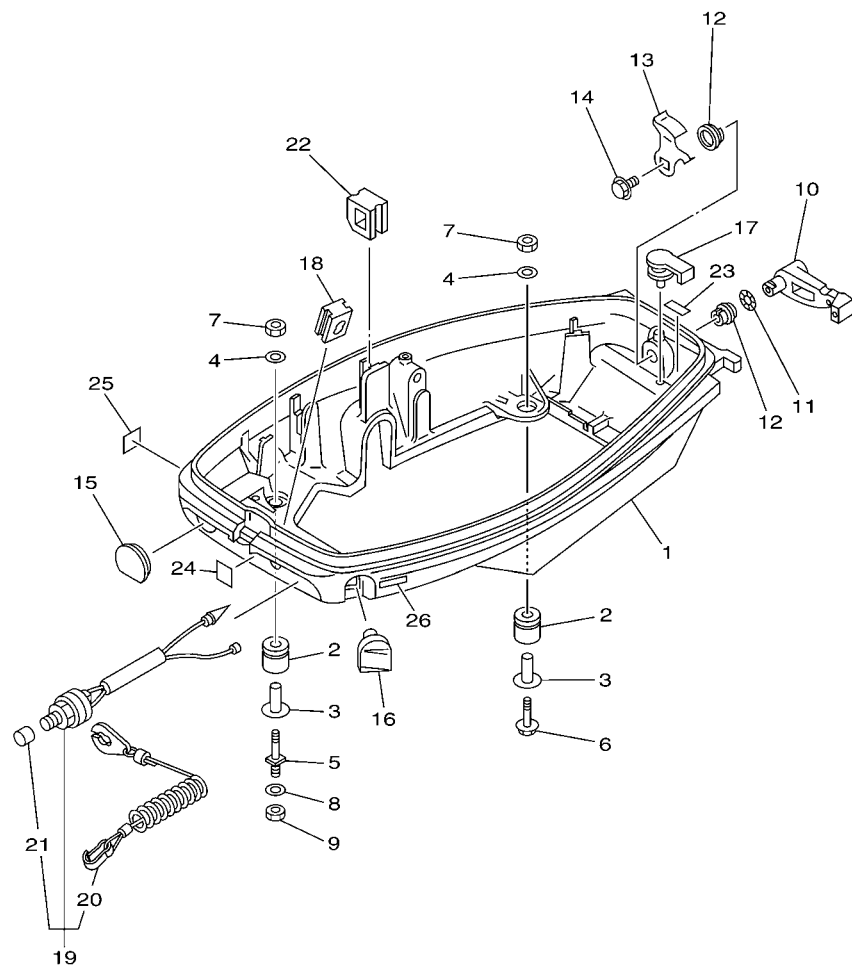
REF. NO.	No. PECA	DESCRICAO	MH	WH	W	WC	OBSERVAÇÕES
1	90480-17M08	ILHO				3	
2	6G1-81941-10	RELE DE PARTIDA CONJ				1	
3	6G1-81952-00	SUPORTE DO RELE				1	
4	61T-81945-01	PLACA INTERRUPTOR DA PARTIDA				1	
5	689-82531-02	CHICOTE DE FIOS				1	
6	664-81970-61	RÉTIFICADOR CONJ.				1	
7	97880-05025	PARAFUSO				1	
8	92990-05600	ARRUELA				1	
9	97090-06012	PARAFUSO				1	
10	92990-06100	ARRUELA				1	
11	682-82150-10	FIXADOR DO FUSIVEL CONJ.				1	
12	663-82151-00	.FUSIVEL (12V-20A)				1	
13	61T-82580-00	CHICOTE DE FIOS CONJ. 2				1	
14	61T-82590-00	.CHICOTE PRINCIPAL COMPLETO				1	
15	689-82105-13	.CHICOTE DE FIOS				1	
16	689-42724-50	.ILHO				1	
17	90480-17165	ILHO				1	
18	689-82594-10	GRAMPO DO CHICOTE				1	
19	682-42525-00	PLACA DE FRICCAO				1	
20	90161-06M00	PARAFUSO				1	
21	61T-86111-00	BOBINA DO SOLENOIDE				1	
22	682-86116-00	CABO				1	
23	682-86117-00	GANCHO CABO				1	
24	61T-86112-00	SUPORTE SOLENOID				1	
25	90480-10155	ILHO				1	
26	98503-04006	PARAFUSO				4	
27	97880-05012	PARAFUSO				2	



69R3664-3120

FIG. 13 MOTOR DE PARTIDA

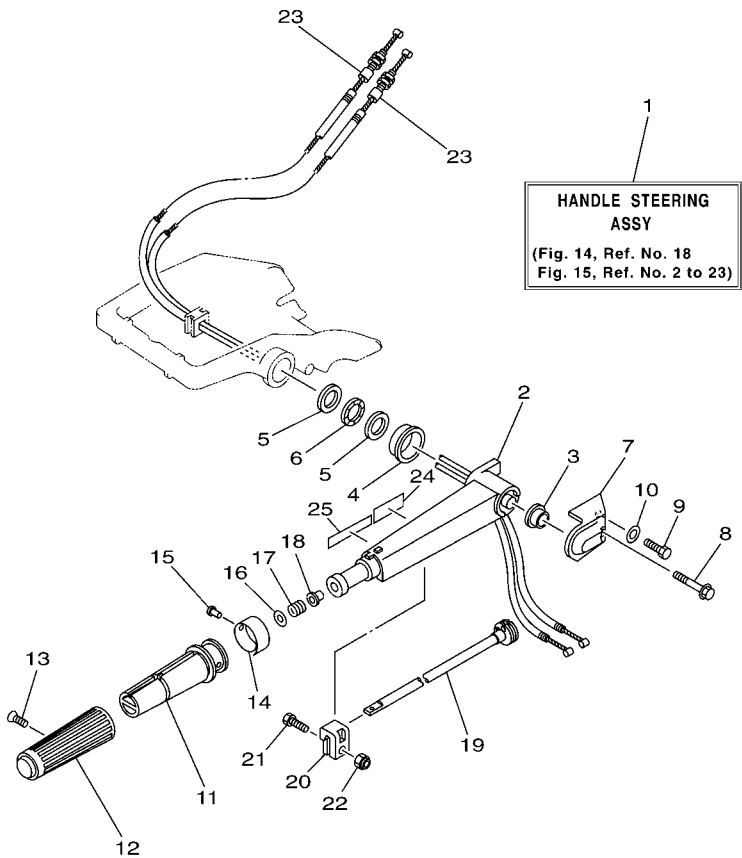
REF. NO.	No. PEÇA	DESCRICAO	MH	WH	W	WC	OBSERVAÇÕES
1	689-81800-13	MOTOR DE PARTIDA COMPLETO		1	1	1	
2	689-81857-11	.LIMITADOR DO PINHAO		1	1	1	
3	689-81807-12	.ENGRENAGEM DO MOTOR ARRANQUE		1	1	1	
4	689-81830-11	.SUPORTE DIANTEIRO CONJ.		1	1	1	
5	689-81831-00	..METAL DIANTEIRO		1	1	1	
6	689-81847-11	.ANEL DE BORRACHA		2	2	2	
7	689-81809-11	.ARRUELAS JOGO		1	1	1	
8	689-81850-12	.ARMADURA CONJ.		1	1	1	
9	689-81810-11	.ESTATOR CONJTO		1	1	1	
10	689-81840-11	.FIXADOR DAS ESCOVAS CONJ.		1	1	1	
11	689-81812-11	..ESCOVA 2		1	1	1	
12	689-81811-11	..ESCOVA 1		1	1	1	
13	689-81813-10	..MOLA DO ESCOVA		2	2	2	
14	689-81820-11	.SUPORTE TRASEIRO CONJ.		1	1	1	
15	689-81826-10	.PARAFUSO		2	2	2	
16	97013-08030	PARAFUSO		2	2	2	
17	92903-08600	ARRUELA		2	2	2	
18	97013-08012	PARAFUSO		1	1	1	
19	92903-08600	ARRUELA		1	1	1	



69R6200-E140

FIG. 14 BANDEJA DO CAPO

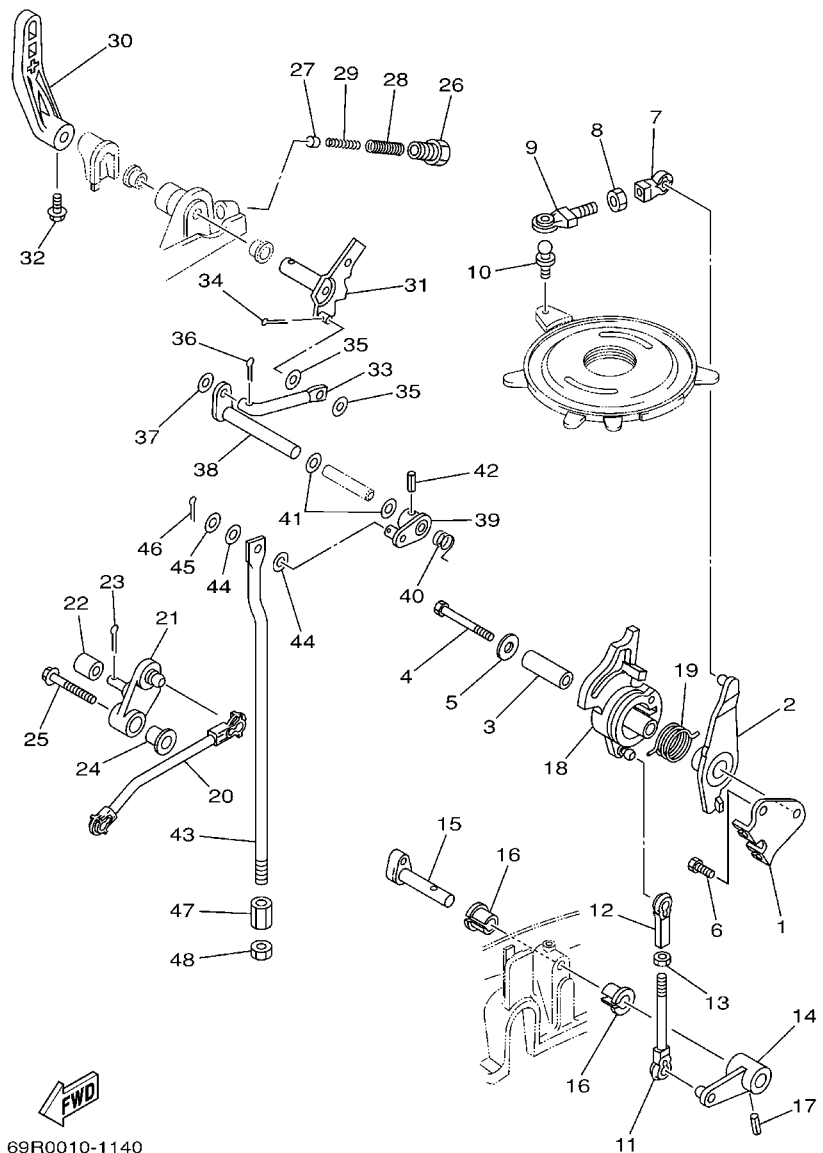
REF. NO.	No. PEÇA	DESCRICAO	MH	WH	W	WC	OBSERVAÇÕES
1	689-42711-04-4D	COBERTURA INFERIOR DO CAPO 1	1	1	1	1	
2	90480-15M06	ILHO	4	4	4	4	
3	90387-08M25	ESPACADOR	4	4	4	4	
4	90201-08M87	ARRUELA PLANA	4	4	4	4	
5	6G0-42796-00	COLAR	2	2	2	2	
6	97585-08540	PARAFUSO COM ARRUELA	2	2	2	2	
7	95380-08700	PORCA	4	4	4	4	
8	92990-08600	ARRUELA	2	2	2	2	
9	95380-08700	PORCA	2	2	2	2	
10	689-42815-00	ALAVANCA DA BRACADEIRA	1	1	1	1	
11	90206-12052	ARRUELA ONDULADA	1	1	1	1	
12	90386-12069	BUCHA	2	2	2	2	
13	689-42816-00	ALAVANCA DA BRACADEIRA	1	1	1	1	
14	90119-06M73	PARAFUSO COM ARRUELA	1	1	1	1	
15	682-42724-00	ILHO	1				
	61T-42724-40	ILHO		1			
16	689-42725-01	ILHO	1		1	1	
17	647-42523-00	ESPACADOR DA FRICCAO	1	1	1	1	
18	61N-26326-00	ILHO	1	1		1	
	676-42724-40	ILHO			1		
19	6E9-82575-02	INTERRUPTOR DE PARADA C.J.	1	1			
20	682-82556-00	.AMORTIZADOR DO LIMITADOR	1	1			
21	689-8257Y-00	.CAPA DO INTERRUPTOR DE PARADA	1	1			
22	90480-17M08	ILHO	1				
23	6E7-42791-00	EMBLEMA 1	1		1	1	E25B,25B
	6G5-42791-00	EMBLEMA 1	1	1	1	1	E30H,30H
	6E7-42791-10	EMBLEMA 1	1				E25B-FOR CAR



69R6200-E150

FIG. 15 DIRECAO

REF. NO.	No. PECA	DESCRICAO	MH	WH	W	WC	OBSERVAÇÕES
1	69P-W0084-00-4D	ALAVANCA DA DIRECAO CONJ.	1	1		1	
2	689-42111-01-4D	ALAVANCA DE DIRECIONAL	1	1		1	
3	90387-13003	ESPACADOR	1	1		1	
4	90387-33001	ESPACADOR	1	1		1	
5	90201-28013	ARRUELA PLANA	2	2		2	
6	90206-28001	ARRUELA ONDULADA	1	1		1	
7	69P-42112-00-4D	ALAVANCA DE DIRECIONAL	1	1		1	
8	97595-06550	PARAFUSO COM ARRUELA	1	1		1	
9	97095-06020	PARAFUSO	1	1		1	
10	92995-06600	ARRUELA	1	1		1	
11	664-42119-00	MANOPLA DA ALAVANCA DIRECIONAL	1	1		1	
12	6F6-42177-A0	BORRACHA DO GUIDAO	1	1		1	
13	90149-05M13	PARAFUSO	1	1		1	
14	6G1-42137-10	INDICADOR DE ACELERACAO	1	1		1	
15	90269-02M09	REBITE	1	1		1	
16	92903-10600	ARRUELA	1	1		1	
17	90501-23215	MOLA DE COMPRESSAO	1	1		1	
18	90386-08032	BUCHA	1	1		1	
19	689-42138-00	ALAVANCA DE ACELERACAO	1	1		1	
20	656-42126-01	FRICCAO DIRECIONAL	1	1		1	
21	97095-06020	PARAFUSO	1	1		1	
22	90185-06062	PORCA AUTO-TRAVANTE	1	1		1	
23	61N-26311-00	CABO DO ACELERADOR 1	2	2		2	
24	61T-83627-80	ETIQUETA DE ADVERTENCIA	1			1	FOR RUS
25	6E0-83627-41	ETIQUETA DE ADVERTENCIA	1	1		1	



69R0010-1140

FIG. 16 CONTROLE 1

REF. NO.	No. PEÇA	DESCRICAO	MH	WH	W	WC	OBSERVAÇÕES
1	69P-14497-00	SUPORTE DO CABO DE ACELERACAO	1	1	1	1	
2	69P-41631-00	ALAVANCA CONTROLE DO MAGNETO	1	1	1	1	
3	90387-06M59	ESPACADOR	1	1	1	1	
4	97095-06045	PARAFUSO	1	1	1	1	
5	90201-06416	ARRUELA PLANA	1	1	1	1	
6	97095-06012	PARAFUSO	1	1	1	1	
7	662-41237-01	JUNCAO DO ARTICULADOR	1	1	1	1	
8	95380-05700	PORCA	1	1	1	1	
9	679-41241-01	HASTE DE ARTICULACAO	1	1	1	1	
10	663-85518-00	JUNCAO DA ESFERA	1	1	1	1	
11	682-41238-01	JUNCAO DO ARTICULADOR	1	1	1	1	
12	682-41237-00	JUNCAO DO ARTICULADOR	1	1	1	1	
13	95380-05600	PORCA	1	1	1	1	
14	69P-42157-00-94	ALAVANCA DE ACELERACAO	1	1	1	1	
15	656-42153-00-94	EIXO DE CONTROLE DA ACELERACAO	1	1	1	1	
16	90386-10009	BUCHA	2	2	2	2	
17	91690-40018	PINO MOLA	1	1	1	1	
18	69P-41213-00	CAMES DO ACELERADOR	1	1	1	1	
19	69P-42167-00	MOLA	1	1	1	1	
20	69P-41241-00	HASTE DE ARTICULACAO	1	1	1	1	
21	69P-42154-00	ALAVANCA ACELERACAO	1	1	1	1	
22	62Y-42171-00	BUCHA	1	1	1	1	
23	91490-16010	CUPILHA	1	1	1	1	
24	90387-06M60	ESPACADOR	1	1	1	1	
25	90119-06M17	PARAFUSO COM ARRUELA	1	1	1	1	
26	664-42715-00	BUCHA	1	1	1	1	
27	664-44167-01	AFOGADOR DO CAME DE MUDANCA	1	1	1	1	

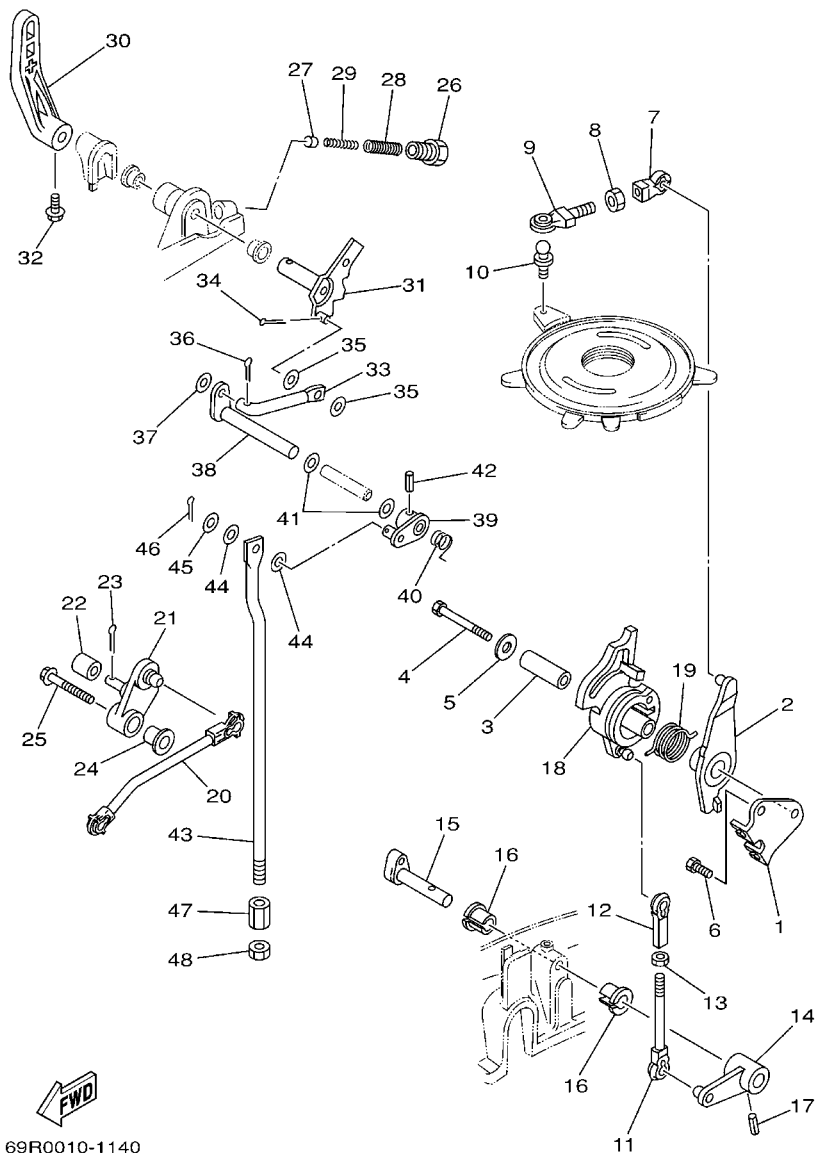
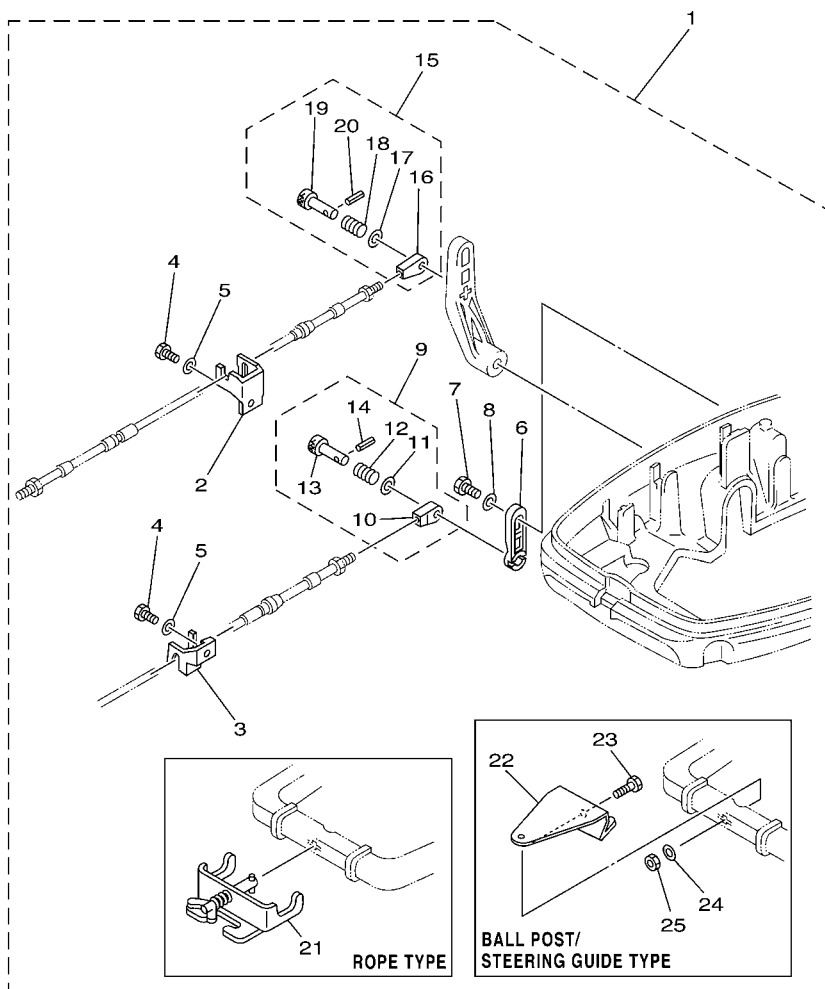


FIG. 16 CONTROLE 1

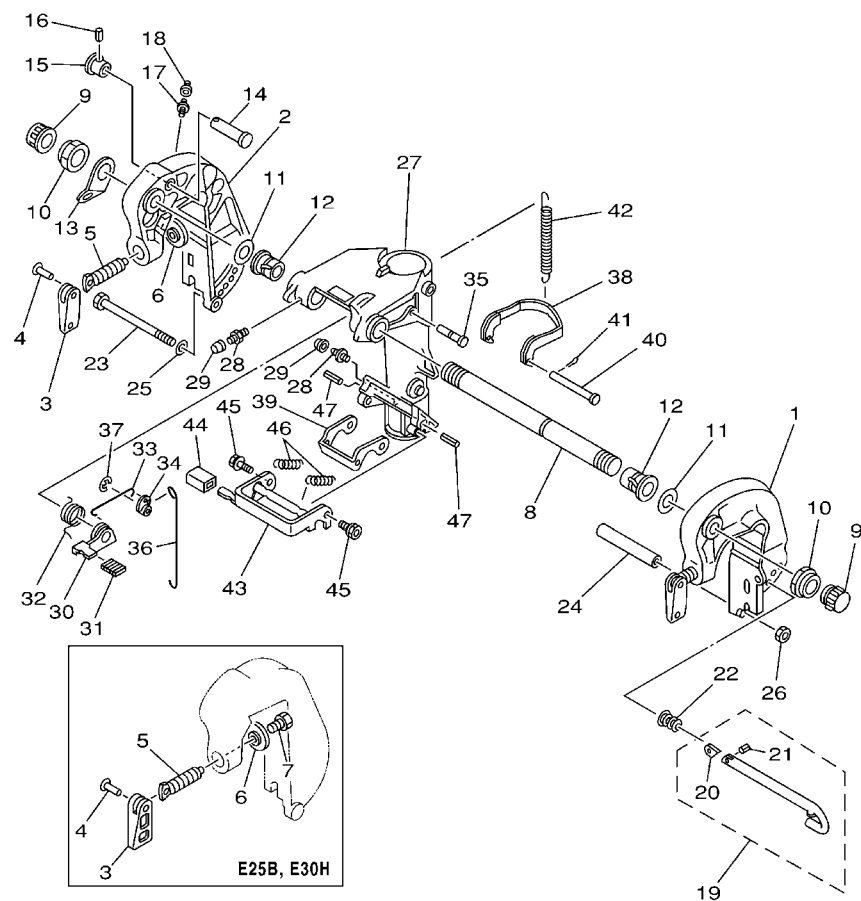
REF. NO.	No. PEÇA	DESCRICAO	MH	WH	W	WC	OBSERVAÇÕES
28	90501-14M07	MOLA DE COMPRESSAO	1	1	1	1	
29	90501-09M08	MOLA DE COMPRESSAO	1	1	1	1	
30	689-44111-01-4D	ALAVANCA DE MUDANCA	1	1	1	1	
31	664-44113-01	PLACA DA ALAVANCA	1	1	1	1	
32	90105-06M07	PARAFUSO FLANGE	1	1	1	1	
33	664-44142-00	RETENTOR	1	1	1	1	
34	91490-16010	CUPILHA	1	1	1	1	
35	90202-06007	ARRUELA PLANA	2	2	2	2	
36	91490-12010	CUPILHA	1	1	1	1	
37	92990-05600	ARRUELA	1	1	1	1	
38	689-44121-01	ALAVANCA DA HASTE DE MUDANCA	1	1	1	1	
39	689-44125-00	ALAVANCA DA HASTE DE MUDANCA	1	1	1	1	
40	90508-14M13	MOLA DE TORCAO	1	1	1	1	
41	90202-10024	ARRUELA PLANA	2	2	2	2	
42	91690-40016	PINO MOLA	1	1	1	1	
43	61N-44143-00	HASTE DE MUDANCA	1	1	1	1	
44	90202-06007	ARRUELA PLANA	2	2	2	2	
45	92990-05600	ARRUELA	1	1	1	1	
46	91490-20010	CUPILHA	1	1	1	1	
47	61N-44146-00	CONNECTOR DA HASTE DE MUDANCA	1	1	1	1	
48	95380-06600	PORCA SEXTAVADA	1	1	1	1	

FIG. 18 ACESSORIOS DO CONTROLE REMOTO

REF. NO.	No. PEÇA	DESCRICAO	MH	WH	W	WC	OBSERVAÇÕES
1	689-48501-01-4D	KIT DE ADAPTACAO	1	1	1	1	AP ROPE TYPE
	689-48501-21-4D	KIT DE ADAPTACAO	1	1	1	1	AP
2	689-48531-50	.SUPORTE CONTROLE REMOTO	1	1	1	1	
3	689-48532-50	.SUPORTE CONTROLE REMOTO	1	1	1	1	
4	97095-06016	.PARAFUSO	2	2	2	2	
5	92995-06600	.ARRUELA	2	2	2	2	
6	648-48534-50-4D	.ALAVANCA DO CONTROLE DE ACEL.	1	1	1	1	
7	97095-06012	.PARAFUSO	1	1	1	1	
8	92995-06600	.ARRUELA	1	1	1	1	
9	648-48340-50	.TERMINAL DO CONTROLE 2	1	1	1	1	
10	617-48346-90	..TERMINAL DO CABO DE CONTROLE	1	1	1	1	
11	92990-08600	..ARRUELA	1	1	1	1	
12	90501-10264	..MOLA DE COMPRESSAO	1	1	1	1	
13	617-48361-91	..PINO	1	1	1	1	
14	91690-30012	..PINO MOLA	1	1	1	1	
15	648-48330-50	..TERMINAL DO CABO COMPL.	1	1	1	1	
16	648-48346-50	..TERMINAL DO CABO DE CONTROLE	1	1	1	1	
17	92990-08600	..ARRUELA	1	1	1	1	
18	90501-10071	..MOLA DE COMPRESSAO	1	1	1	1	
19	617-48331-91	..PINO	1	1	1	1	
20	91690-30012	..PINO MOLA	1	1	1	1	
21	700-48510-12	.GANCHO DE DIRECAO CONJUNTO	1	1	1	1	ROPE TYPE
22	689-48511-01	.GANCHO DO DIRECIONADOR	1	1	1	1	
23	97075-10040	.PARAFUSO	1	1	1	1	
24	92990-10600	.ARRUELA	1	1	1	1	
25	90185-10051	.PORCA AUTO-TRAVANTE	1	1	1	1	



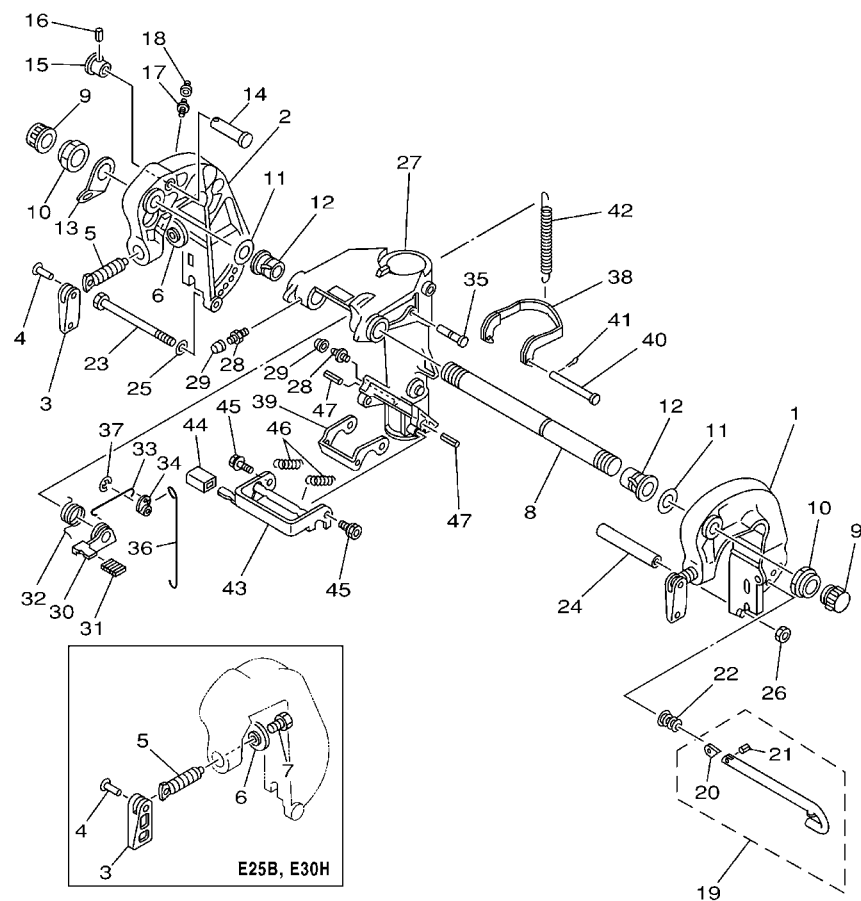
69R3664-3170



69R2200-2170

FIG. 19 SUPORTE 1

REF. NO.	No. PEÇA	DESCRICAO	MH	WH	W	WC	OBSERVAÇÕES
1	689-43111-03-4D	SUPORTE DA BRACADEIRA 1	1	1	1	1	
2	689-43112-02-4D	SUPORTE DA BRACADEIRA 2	1	1	1	1	
3	6E0-43118-01	ALAVANCA DE FIXACAO	2	2	2	2	25B,30H
	663-43118-01-4D	ALAVANCA DE FIXACAO	2				E25B,E30H
4	90243-04M01	PINO	2	2	2	2	25B,30H
	90243-04007	PINO	2				E25B,E30H
5	90149-14030	PARAFUSO	2	2	2	2	25B,30H
	6G0-43116-00	PARAFUSO DE ACO DA ALAVANCA	2				E25B,E30H
6	648-43114-01	PASTILHA DE TRANSMISSAO	2	2	2	2	25B,30H
	6F5-43114-00	PASTILHA DE TRANSMISSAO	2				E25B,E30H
7	90109-06M12	PARAFUSO	2				E25B,E30H
8	6J8-43131-01	PARAFUSO DE ACO	1	1	1	1	
9	6G5-43145-01	CAPA DA PORCA DA VARETA	2	2	2	2	
10	90185-22043	PORCA AUTO-TRAVANTE	2	2	2	2	
11	90201-22M03	ARRUELA PLANA	2	2	2	2	
12	90386-22M67	BUCHA	2	2	2	2	
13	6J8-43113-01	PLACA DE SUPORTE DA BRACADEIRA	1	1	1	1	
14	689-43191-00	EIXO LIMITADOR	1	1	1	1	
15	689-43192-01	BOTAO LIMITADOR	1	1	1	1	
16	91690-30016	PINO MOLA	1	1	1	1	
17	93700-06M03	GRAXEIRA	1	1	1	1	
18	663-45119-00	CAPA DA COPO DE LUBRIFICACAO	1	1	1	1	AP
19	689-43160-00	BARRA INCLINADA CONJ	1	1	1	1	
20	689-43165-00	.PLACA DA BARRA INCLINADA	1	1	1	1	
21	91690-30008	.PINO MOLA	1	1	1	1	
22	90502-10M07	MOLA CONICA	1	1	1	1	
23	90101-08339	PARAFUSO	1	1	1	1	



69R2200-2170

FIG. 19 SUPORTE 1

REF. NO.	No. PEÇA	DESCRICAO	MH	WH	W	WC	OBSERVAÇÕES
24	90387-08M03	ESPACADOR	1	1	1	1	
25	92990-08600	ARRUELA	1	1	1	1	
26	95380-08600	PORCA	1	1	1	1	
27	689-43311-03-4D	SUPORTE DO EIXO GIRATORIO	1	1	1	1	
28	93700-06M03	GRAXEIRA	3	3	3	3	
29	663-45119-00	CAPA DA COPO DE LUBRIFICACAO	3	3	3	3	AP
30	689-43631-00	ALAVANCA DE INCLINACAO	1	1	1	1	
31	689-43633-00	CAPA DA ALAVANCA DE INCLINACAO	1	1	1	1	
32	689-43643-00	MOLA	1	1	1	1	
33	689-43616-00	HASTE DE FIXADOR DE INCLINACAO	1	1	1	1	
34	648-43642-00	MOLA DE RETORNO	1	1	1	1	
35	90249-06M22	PINO	1	1	1	1	
36	648-43617-00	HASTE DE FIXADOR DE INCLINACAO	1	1	1	1	
37	99080-05600	ANEL TRAVA	1	1	1	1	
38	689-43614-01	PLACA DE FIXADOR DE INCLINACAO	1	1	1	1	
39	648-43615-00	PLACA DE FIXADOR DE INCLINACAO	1	1	1	1	
40	90240-05047	PINO	1	1	1	1	
41	91490-16010	CUPILHA	1	1	1	1	
42	90506-30M27	MOLA DE TENSAO	1	1	1	1	
43	689-43681-01	ALAVANCA	1	1	1	1	EXCEPT 30HW-RUS
44	682-43318-01	TAMPA	1	1	1	1	EXCEPT 30HW-RUS
45	90109-06M18	PARAFUSO	2	2	2	2	EXCEPT 30HW-RUS
46	90506-16M17	MOLA DE TENSAO	2	2	2	2	EXCEPT 30HW-RUS
47	91690-40035	PINO MOLA	2	2	2	2	EXCEPT 30HW-RUS

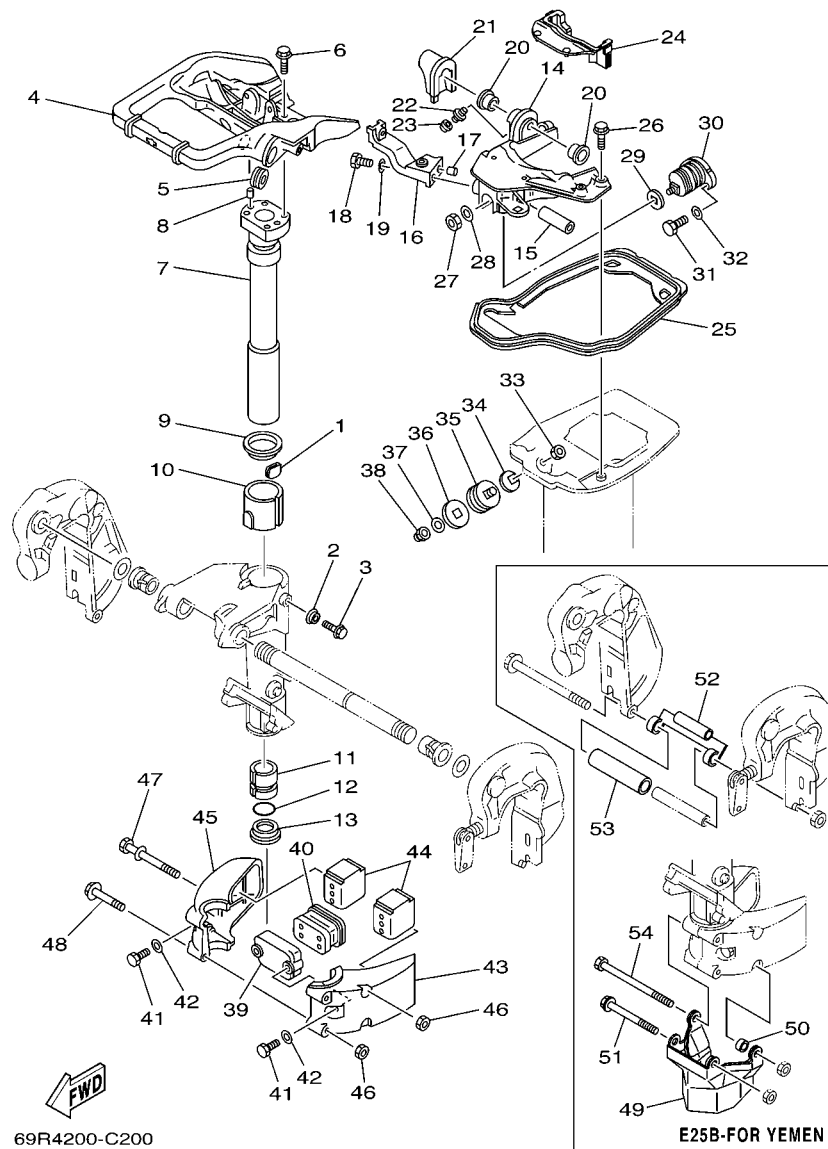
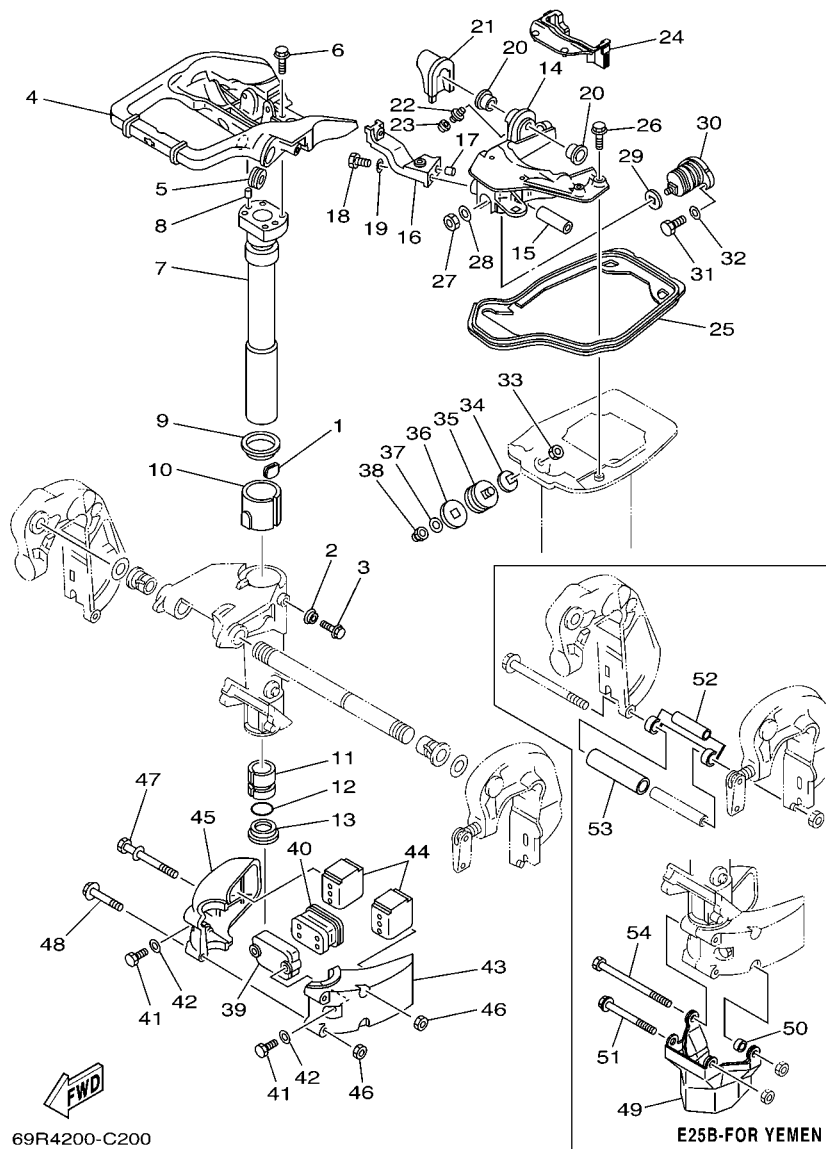


FIG. 20 SUPORTE 2

REF. NO.	No. PEÇA	DESCRICAO	MH	WH	W	WC	OBSERVAÇÕES
1	648-42528-00	PLACA DE FRICCAO	1	1	1	1	
2	689-43373-01	RETENTOR DE BORRACHA	1	1	1	1	
3	90105-06M18	PARAFUSO FLANGE	1	1	1	1	
4	69P-42511-00-4D	SUPORTE DIRECIONAL	1	1	1	1	
5	90480-29045	ILHO	1	1		1	
6	90105-06M07	PARAFUSO FLANGE	4	4	4	4	
7	689-42521-00-94	EIXO PIVO DO DIRECIONADOR	1	1	1	1	
8	93608-12063	PINO GUIA	2	2	2	2	
9	90209-47016	ARRUELA	1	1	1	1	
10	90386-47M22	BUCHA	1	1	1	1	
11	90386-38090	BUCHA	1	1	1	1	
12	93210-37160	ANEL DE BORRACHA	1	1	1	1	
13	90386-38022	BUCHA	1	1	1	1	
14	69P-44518-00-94	SUPORTE COMPLETO	1	1	1	1	
15	90387-10M39	ESPADADOR	1	1	1	1	
16	648-44519-00-94	SUPORTE	1	1	1	1	
17	93606-12019	PINO GUIA	1	1	1	1	
18	97095-06018	PARAFUSO	1	1	1	1	
19	92995-06600	ARRUELA	1	1	1	1	
20	90381-12M01	BUCHA SOLIDA	2	2	2	2	
21	689-42718-00	BORRACHA DE VEDACAO 3	1	1	1	1	
22	93700-06M03	GRAXEIRA	1	1	1	1	
23	663-45119-00	CAPA DA COPO DE LUBRIFICACAO	1	1	1	1	AP
24	69P-42717-00	BORRACHA DE VEDACAO 2	1	1	1	1	
25	69P-42716-00	BORRACHA DE VEDACAO 1	1	1	1	1	
26	90105-06M08	PARAFUSO FLANGE	4	4	4	4	
27	90170-10M42	PORCA	1	1	1	1	

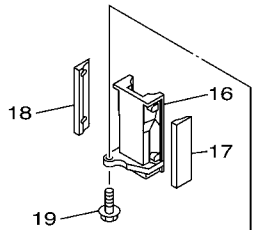
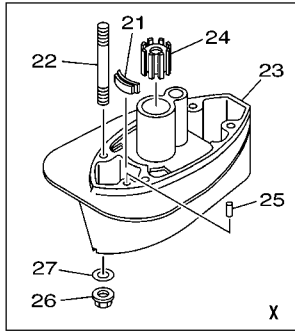
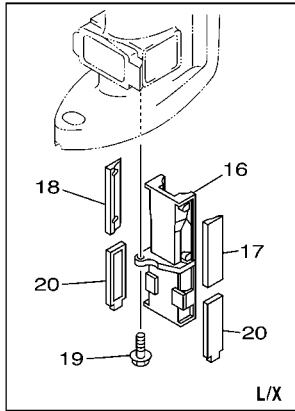


69R4200-C200

E25B-FOR YEMEN

FIG. 20 SUPORTE 2

REF. NO.	No. PEÇA	DESCRICAO	MH	WH	W	WC	OBSERVAÇÕES
28	92990-10200	ARRUELA	1	1	1	1	
29	648-44591-A0	GASKETA	1	1	1	1	
30	689-44516-00	AMORTIZADOR SUPERIOR	1	1	1	1	
31	97095-06020	PARAFUSO	2	2	2	2	
32	92995-06600	ARRUELA	2	2	2	2	
33	90170-10M42	PORÇA	2	2	2	2	
34	648-44591-A0	GASKETA	2	2	2	2	
35	664-44514-00-94	AMORTIZADOR SUPERIOR	2	2	2	2	
36	664-44591-A0	GASKETA	2	2	2	2	
37	92990-10200	ARRUELA	2	2	2	2	
38	90176-10M01	PORCA COROA	2	2	2	2	
39	689-44553-00-94	COBERTURA AMORTIZADORA INFE.	1	1	1	1	
40	689-44557-00	AMORTIZADOR INFERIOR	1	1	1	1	
41	97075-08025	PARAFUSO	2	2	2	2	
42	92995-08600	ARRUELA	2	2	2	2	
43	689-44551-01-4D	ALOJAMENTO DO SUPORTE INFERIOR	1	1	1	1	
44	689-44555-00	AMORTIZADOR INFERIOR	2	2	2	2	
45	689-44552-01-4D	ALOJAMENTO DO SUPORTE INFERIOR	1	1	1	1	
46	95380-08600	PORCA	4	4	4	4	
47	90119-08M03	PARAFUSO COM ARRUELA	2	2	2	2	
	90119-08M03	PARAFUSO COM ARRUELA	1				E25B-FOR YEM
48	97595-08565	PARAFUSO COM ARRUELA	2	2	2	2	
	97595-08565	PARAFUSO COM ARRUELA	1				E25B-FOR YEM
49	69P-45151-00	TAMPA DA CAIXA SUPERIOR	1				E25B-FOR YEM
50	90387-08019	ESPACADOR	1				E25B-FOR YEM
51	90119-08061	PARAFUSO COM ARRUELA	1				E25B-FOR YEM
52	69P-43625-00	PLACA DE FIXACAO DO INCLINADO	1				E25B-FOR YEM



69R3200-3210

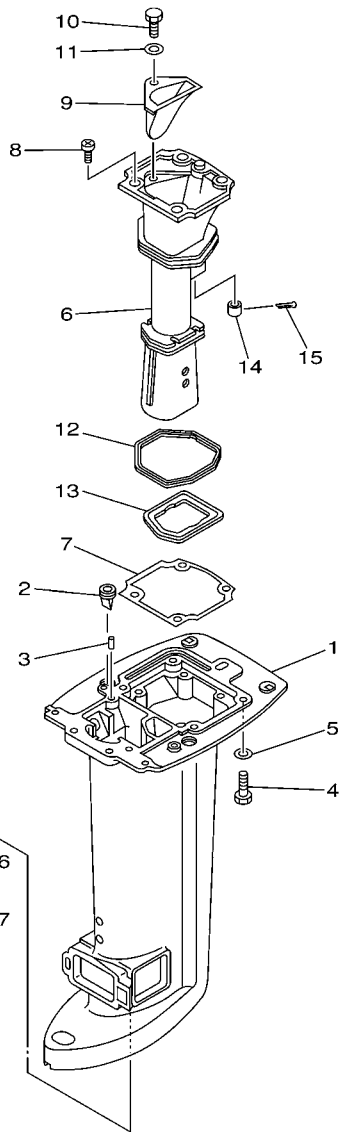


FIG. 21 CAPA INFERIOR

REF. NO.	No. PEÇA	DESCRICAO	MH	WH	W	WC	OBSERVAÇÕES
1	69P-45111-00-4D	CAIXA SUPERIOR	1		1	1	S(16.7")
	69P-45111-10-4D	CAIXA SUPERIOR	1	1	1		L(21.6"),X(25.0")
2	65W-42717-00	BORRACHA DE VEDACAO 2	2	2	2	2	
3	93606-12019	PINO GUIA	2	2	2	2	
4	97075-08030	PARAFUSO	6	6	6	6	
5	92995-08600	ARRUELA	6	6	6	6	
6	69P-41131-01-5B	TUBO MULTIPLO DE ESCAPE 1	1	1	1	1	FOR STD
	69P-41131-11-5B	TUBO MULTIPLO DE ESCAPE 1	1	1	1		
7	69P-41134-A0	GAXETA DO MULTIPLO DE ESCAPE	1	1	1	1	
8	97880-06016	PARAFUSO	4	4	4	4	
9	69P-41137-00-5B	GUIA DO ESCAPE	1	1	1	1	
10	97095-08020	PARAFUSO	1	1	1	1	
11	92995-08600	ARRUELA	1	1	1	1	
12	69P-41138-00	VEDACAO DO ESCAPE 1	1	1	1	1	
13	69P-41139-00	VEDACAO DO ESCAPE 2	1	1	1	1	
14	6A8-41135-00	GAXETA DO MULTIPLO DE ESCAPE	1	1	1	1	
15	91490-30025	CUPILHA	1	1	1	1	
16	69P-47467-00-5B	GUIA DA PLACA DA RABETA	1		1	1	S(16.7")
	69P-47467-10-5B	GUIA DA PLACA DA RABETA	1	1	1		L(21.6"),X(25.0")
17	69P-45127-00	RETENTOR DE BORRACHA	1	1	1	1	
18	69P-45128-00	RETENTOR	1	1	1	1	
19	90119-06024	PARAFUSO COM ARRUELA	1	1	1	1	
20	69P-45159-00	AMORTIZADOR	2	2	2		L(21.6"),X(25.0")
21	61N-45375-00	AMORTIZADOR DE VEDACAO	1				X(25.0")
22	90116-10M33	PRISIONEIRO	4				X(25.0")
23	61N-45211-31-4D	EXTENSÃO	1				X(25.0")
24	689-45318-00	BUCHA DO EIXO DE DIRECAO	1				X(25.0")

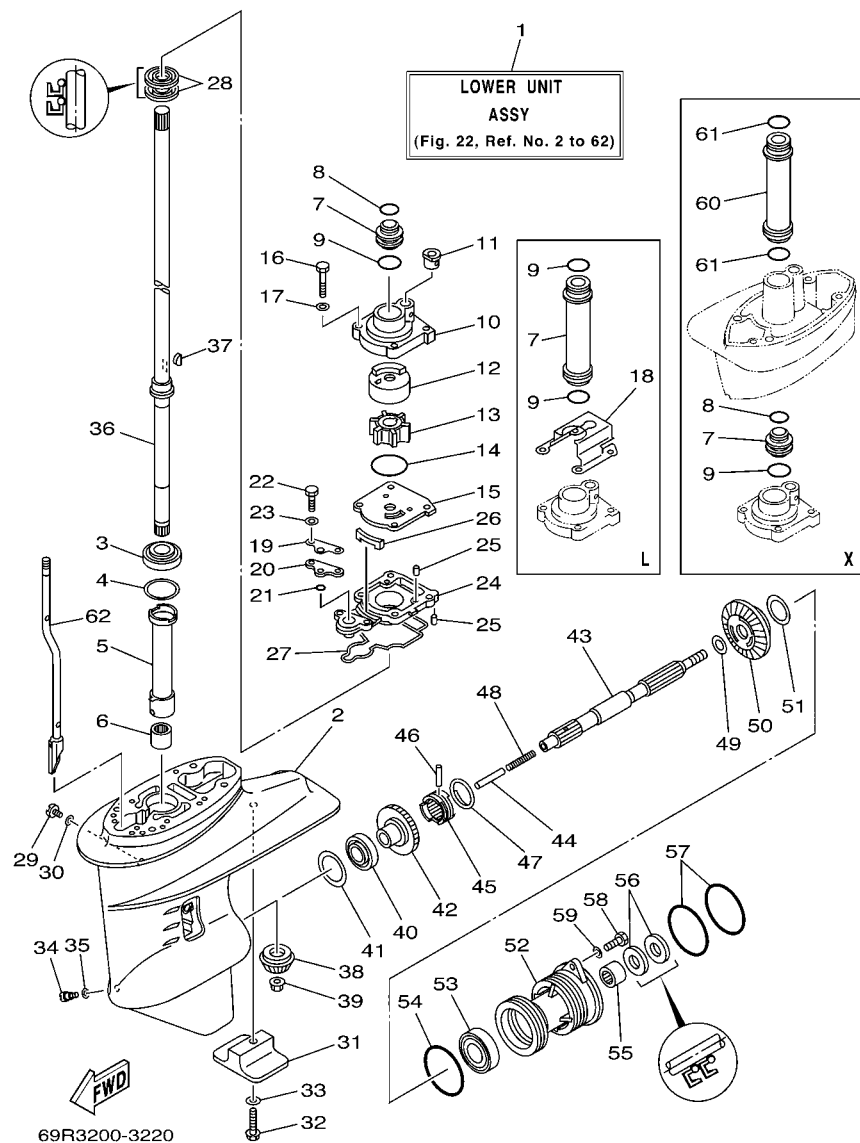


FIG. 22 CARCACA INF. E TRANSMISSAO 1

REF. NO.	No. PECA	DESCRICAO	MH	WH	W	WC	OBSERVAÇÕES
1	69P-45300-01-4D	UNIDADE DA RABETA INFERIOR CJ.	1		1	1	S(16.7")
	69P-45300-11-4D	UNIDADE DA RABETA INFERIOR CJ.	1	1	1		L(21.6")
	69P-45300-31-4D	UNIDADE DA RABETA INFERIOR CJ.	1				X(25.0")
2	61N-45311-02-4D	RABETA INFERIOR	1	1	1	1	
3	93332-000W5	ROLAMENTO	1	1	1	1	
4	61N-45587-00	CALCO (T:0.7MM)	1	1	1	1	UR
	61N-45587-10	CALCO (T:1.0MM)	1	1	1	1	UR
	61N-45587-20	CALCO (T:1.1MM)	1	1	1	1	UR
	61N-45587-30	CALCO (T:1.2MM)	1	1	1	1	UR
	61N-45587-40	CALCO (T:1.3MM)	1	1	1	1	UR
	61N-45587-50	CALCO (T:1.4MM)	1	1	1	1	UR
	61N-45587-60	CALCO (T:1.5MM)	1	1	1	1	UR
	61N-45587-70	CALCO (T:1.6MM)	1	1	1	1	UR
5	61N-45536-00	PROTECTOR DO EIXO DE DIRECIONAL	1	1	1	1	
6	93315-220V7	ROLAMENTO CILINDRICO	1	1	1	1	
7	61N-44362-00	TUBO DE AGUA	1		1	1	S(16.7"),X(25.0")
	61N-44362-10	TUBO DE AGUA	1	1	1		L(21.6")
8	93210-22164	ANEL DE BORRACHA	1		1	1	S(16.7"),X(25.0")
9	93210-26130	ANEL DE BORRACHA	1		1	1	S(16.7"),X(25.0")
	93210-26130	ANEL DE BORRACHA	2	2	2		L(21.6")
10	69P-44311-00	ALOJAMENTO DA BOMBA D'AGUA	1	1	1	1	
11	6L2-44367-00	AMORTIZADOR DE BORRACHA	1	1	1	1	
12	69P-44322-00	INSERTO DA RABETA INFERIOR	1	1	1	1	FOR STD
	69P-44322-40	INSERTO DA RABETA INFERIOR	1	1	1	1	FOR CHROMATE
13	6H4-44352-02	IMPULSOR	1	1	1	1	
14	93210-45161	ANEL DE BORRACHA	1	1	1	1	
15	61N-44323-00	PLACA DA EXTERNA DO CARTUCHO	1	1	1		FOR STD

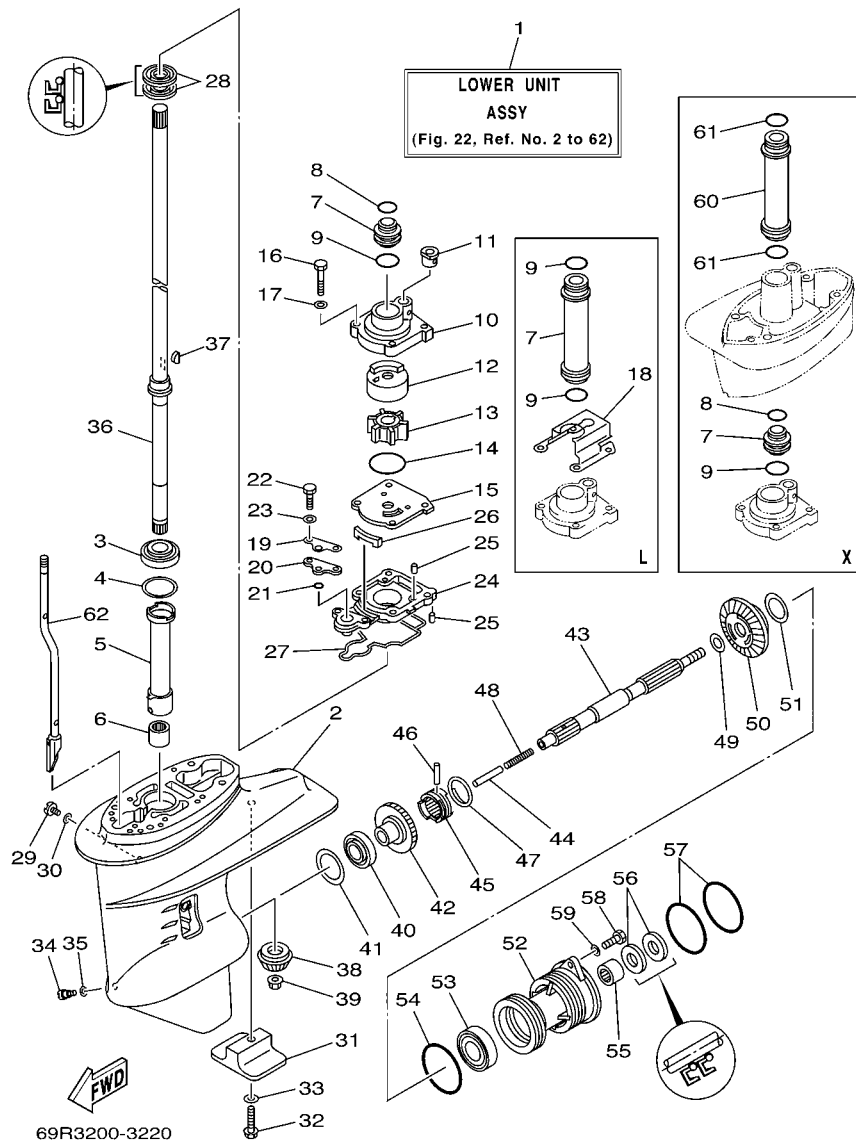


FIG. 22 CARCACA INF. E TRANSMISSAO 1

REF. NO.	No. PECA	DESCRICAO	MH	WH	W	WC	OBSERVAÇÕES
15	61N-44323-40	PLACA DA EXTERNA DO CARTUCHO	1	1	1	1	FOR CHROMATE
16	97095-06040	PARAFUSO	4	4	4	4	
17	92995-06600	ARRUELA	4	4	4	4	
18	65W-44328-11	PLACA	1	1	1		L(21.6")
19	61N-44176-00	SUPORTE	1	1	1	1	
20	61N-45321-00	PLACA	1	1	1	1	
21	93210-06ME6	ANEL DE BORRACHA	1	1	1	1	
22	97095-06025	PARAFUSO	2	2	2	2	
23	92995-06600	ARRUELA	2	2	2	2	
24	61N-45331-00-5B	ALOJAMENTO DO ROLAMENTO	1	1	1	1	
25	93604-10M03	PINO GUIA	3	3	3	3	
26	61N-45127-00	RETENTOR DE BORRACHA	1	1	1	1	
27	61N-45315-00	GAXETA DA RABETA INFERIOR	1	1	1	1	
28	93101-22067	RETENTOR DE OLEO	2	2	2	2	
29	90340-08002	BUJAO DE ROSCA CILINDRICA	1	1	1	1	
30	90430-08020	GAXETA	1	1	1	1	
31	61N-45251-01	ANODO	1	1	1	1	
32	95895-06035	PARAFUSO FLANGE	1	1	1	1	
33	92990-06300	ARRUELA	1	1	1	1	
34	688-45341-10	TAMPAO DE ESGOTO	1	1	1	1	
35	90430-08020	GAXETA	1	1	1	1	
36	61N-45510-00	EIXO DE DIRECIONAL COMPL.	1		1	1	S(16.7")
	61N-45510-10	EIXO DE DIRECIONAL COMPL.	1	1	1		L(21.6")
	61N-45510-30	EIXO DE DIRECIONAL COMPL.	1				X(25.0")
37	90280-03M03	CHAVETA MEIA LUA	1	1	1	1	
38	61N-45551-00	PINHAO (13D)	1	1	1	1	
39	90179-10M14	PORCA	1	1	1	1	

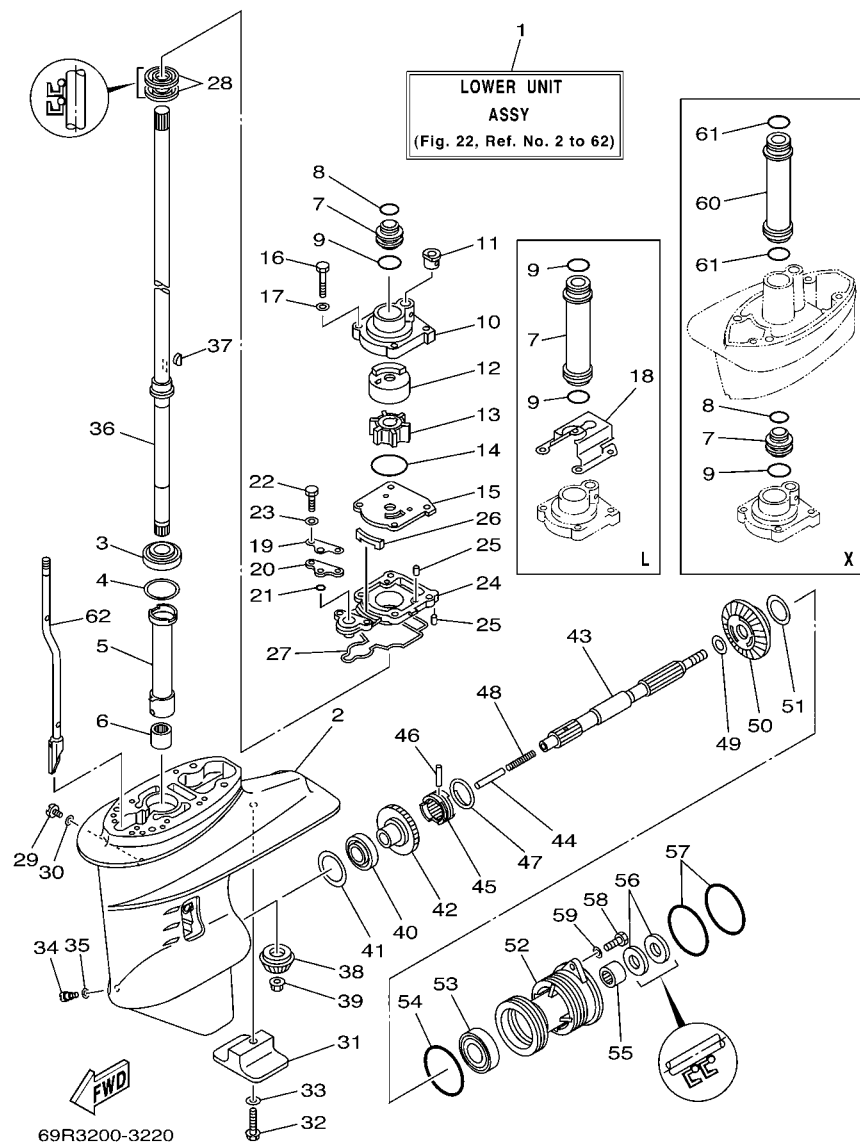
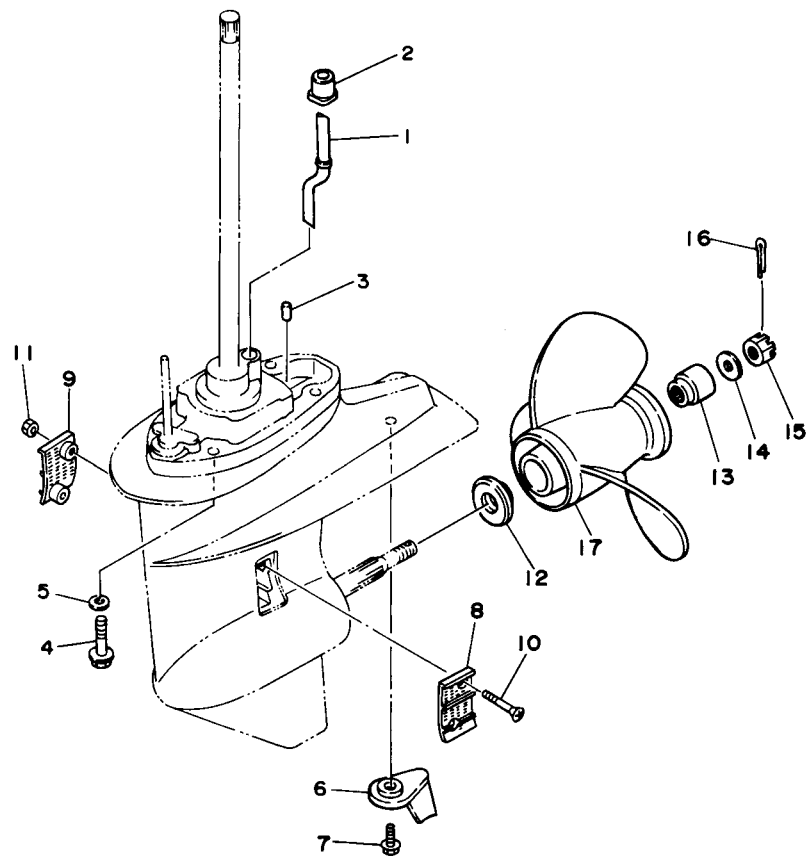


FIG. 22 CARCACA INF. E TRANSMISSAO 1

REF. NO.	No. PECA	DESCRICAO	MH	WH	W	WC	OBSERVAÇÕES
40	93332-00005	ROLAMENTO	1	1	1	1	
41	6L2-45567-00	CALCO (T:1.0MM)	1	1	1	1	UR
	6L2-45567-10	CALCO (T:1.1MM)	1	1	1	1	UR
	6L2-45567-20	CALCO (T:1.2MM)	1	1	1	1	UR
	6L2-45567-30	CALCO (T:1.3MM)	1	1	1	1	UR
	6L2-45567-40	CALCO (T:1.4MM)	1	1	1	1	UR
42	61N-45560-10	ENGRENAGEM (27D)	1	1	1	1	
43	65W-45611-00	EIXO DA HELICE	1	1	1	1	
44	648-45635-00	ACIONADOR DE MUDANCA	1	1	1	1	
45	664-45631-02	ENGATADOR DA ENGRENAGEM	1	1	1	1	
46	90250-05010	PINO DIRECTO	1	1	1	1	
47	648-45633-00	ANEL DE FIXACAO DO PINHAO	1	1	1	1	
48	90501-10065	MOLA DE COMPRESSAO	1	1	1	1	
49	90201-20417	ARRUELA PLANA	1	1	1	1	
50	61N-45571-00	ENGRENAGEM (27D)	1	1	1	1	
51	6L2-45577-00	CALCO (T:1.0MM)	1	1	1	1	UR
	6L2-45577-10	CALCO (T:1.1MM)	1	1	1	1	UR
	6L2-45577-20	CALCO (T:1.2MM)	1	1	1	1	UR
	6L2-45577-30	CALCO (T:1.3MM)	1	1	1	1	UR
52	61N-45361-01-4D	CAPA DA RABETA INFERIOR	1	1	1	1	
53	93306-00612	ROLAMENTO	1	1	1	1	
54	93210-64ME7	ANEL DE BORRACHA	1	1	1	1	
55	93315-22004	ROLAMENTO CILINDRICO	1	1	1	1	
56	93101-20M07	RETENTOR DE OLEO	2	2	2	2	
57	93210-65M50	ANEL DE BORRACHA	2	2	2	2	
58	*	PARAFUSO	2	2	2	2	
59	92995-06600	ARRUELA	2	2	2	2	



61R0010-4180

FIG. 23 CARCACA INF. E TRANSMISSAO 2

REF. NO.	No. PECA	DESCRICAO	MH	WH	W	WC	OBSERVAÇÕES
1	61N-44361-00	TUBO DE AGUA	1		1	1	S(16.7")
	61N-44361-10	TUBO DE AGUA	1	1	1		L(21.6")
	61N-44361-30	TUBO DE AGUA	1				X(25.0")
2	689-44366-00	AMORTIZADOR DE BORRACHA	1	1	1	1	
3	93606-11M24	PINO GUIA	2	2	2	2	
4	90105-10M12	PARAFUSO FLANGE	4	4	4	4	S(16.7"),L(21.6")
5	92995-10600	ARRUELA	4	4	4	4	S(16.7"),L(21.6")
6	61N-45371-00	ESTABILIZADOR DE DIRECAO	1	1	1	1	
7	90119-06M48	PARAFUSO COM ARRUELA	1	1	1	1	
8	6L2-45214-00	TAMPA DA ENTRADA DE AGUA 1	1	1	1	1	
9	6L2-45215-00	TAMPA DA ENTRADA DE AGUA 2	1	1	1	1	
10	90151-05M05	PARAFUSO TRAMBULADOR	2	2	2	2	
11	90185-05002	PORCA AUTO-TRAVANTE	2	2	2	2	
12	6L2-45987-01	ESPACADOR	1	1	1	1	
13	689-45997-00	ESPACADOR	1	1	1	1	
14	92990-14200	ARRUELA	1	1	1	1	
15	90171-14013	PORCA CASTELO	1	1	1	1	
16	91490-30022	CUPILHA	1	1	1	1	
17	664-45941-01-EL	HELICE (3X9-7/8"X9"-F)	1	1	1	1	UR
	664-45943-01-EL	HELICE (3X9-7/8"X8"-F)	1	1	1	1	UR
	664-45945-00-EL	HELICE (3X9-7/8"X10-1/2"-F)	1	1	1	1	UR
	664-45947-01-EL	HELICE (3X9-7/8"X11-1/4"-F)	1	1	1	1	UR
	664-45949-02-EL	HELICE (3X9-7/8"X13"-F)	1	1	1	1	UR
	664-45952-00-EL	HELICE (3X9-7/8"X14"-F)	1	1	1	1	UR
	664-45954-01-EL	HELICE (3X9-7/8"X12"-F)	1	1	1	1	UR
	62C-45941-00-EL	HELICE (3X9-7/8"X10"-F)	1	1	1	1	UR

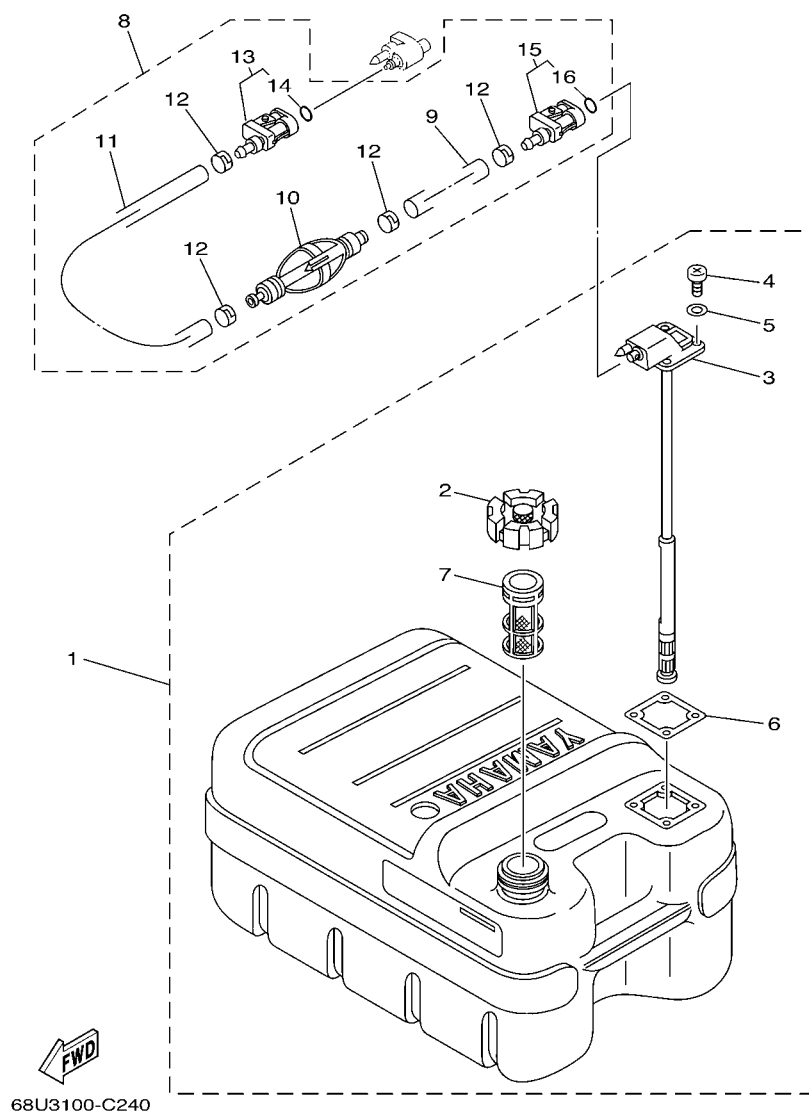
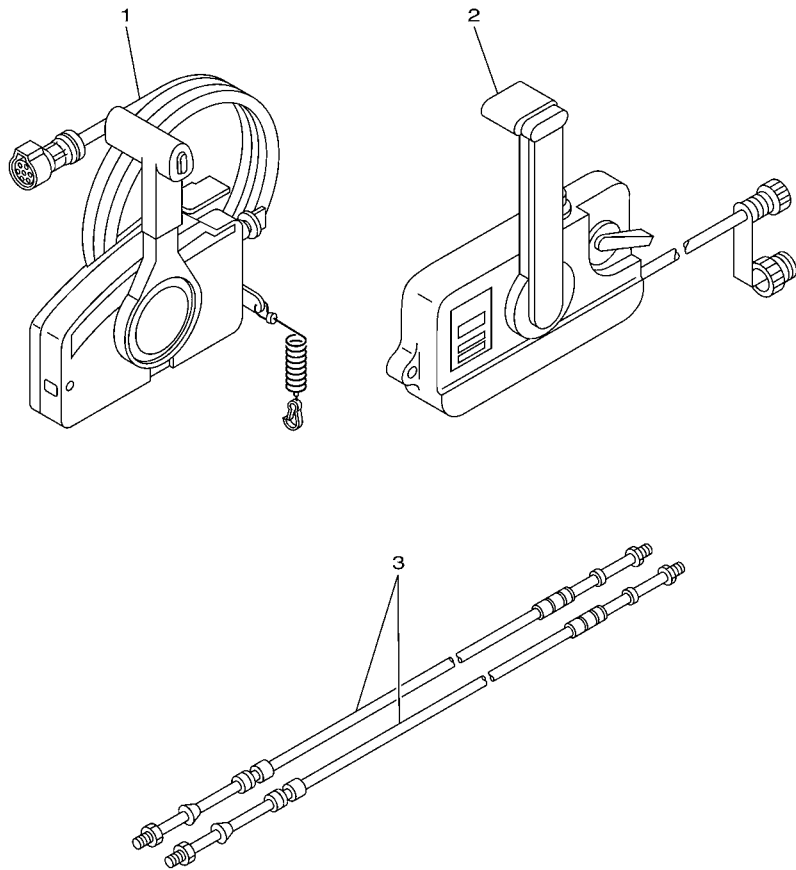


FIG. 24 TANQUE DE COMBUSTIVEL

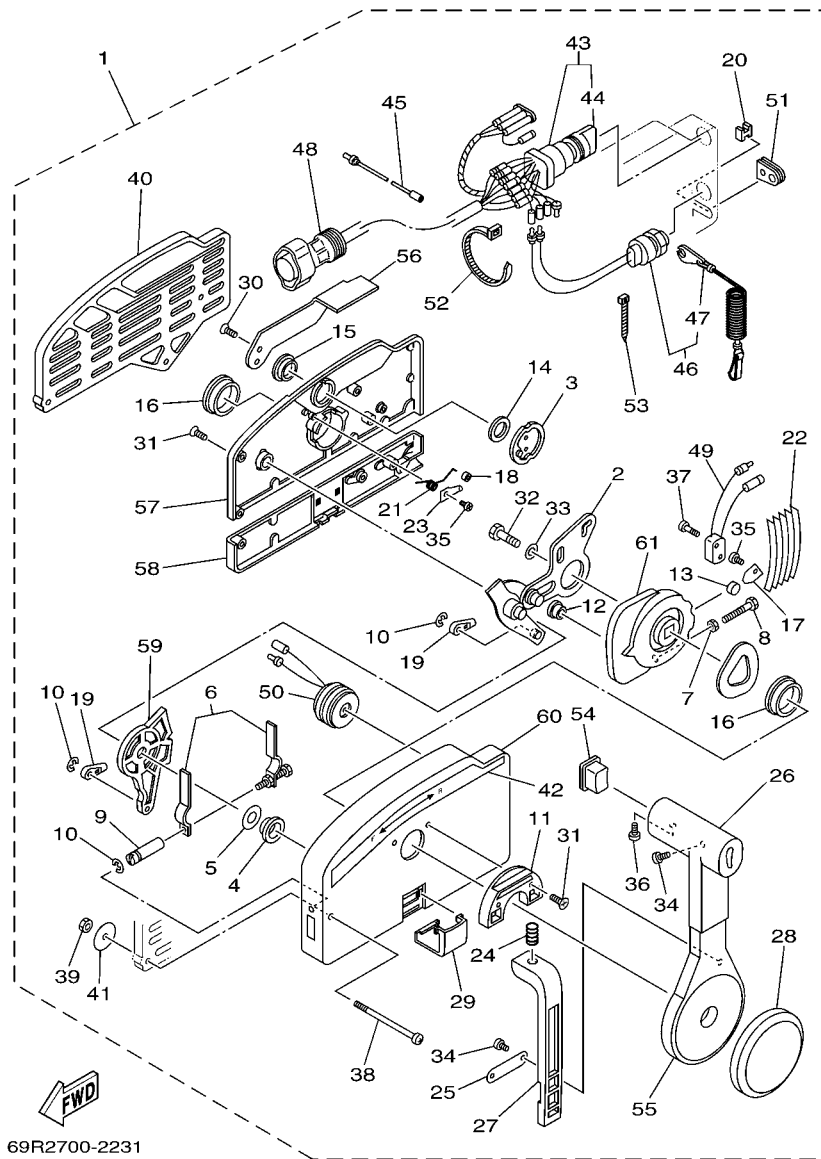
REF. NO.	No. PECA	DESCRICAO	MH	WH	W	WC	OBSERVAÇÕES
1	6YJ-24201-00	TANQUE DE COMBUSTIVEL (24L)	1	1	1	1	AP
	6YJ-24201-10	TANQUE DE COMBUSTIVEL (24L)	1	1	1		AP FOR CHN,TUR
2	6YJ-24610-01	.TAMPA DO TANQUE CJ.	1	1	1	1	
3	6YJ-24260-00	.MEDIDOR NIVEL DO COMBUSTIVEL	1	1	1	1	
	6Y1-24260-12	.MEDIDOR NIVEL DO COMBUSTIVEL	1	1	1		FOR CHN,TUR
4	98586-05016	.PARAFUSO	4	4	4	4	
5	6Y1-24329-00	.GUARNICAO	4	4	4	4	
6	6Y1-24268-00	.GAXETA DO MEDIDOR DO NIVEL	1	1	1	1	
7	6YJ-24167-00	.FILTRO	1	1	1	1	
8	61J-24306-04	TUBO DE COMBUSTIVEL COMP. 1	1	1	1	1	AP
9	90445-11M06	.TUBO (L2050)	1	1	1	1	
10	61J-24360-00	.BOMBA PRIMARIA CONJ.	1	1	1	1	
11	90445-11M05	.TUBO (L850)	1	1	1	1	
12	650-24351-01	.BRACADEIRA 1	4	4	4	4	
13	6G1-24305-05	.JUNCAO TUBO DE COMBUSTIVEL 2	1	1	1	1	
14	93210-08287	..ANEL DE BORRACHA	1	1	1	1	
15	6Y1-24305-06	.JUNCAO TUBO DE COMBUSTIVEL 2	1	1	1	1	
16	93210-08287	..ANEL DE BORRACHA	1	1	1	1	




 69R3200-3260

FIG. 26 CAIXA DO CONTROLE REMOTO

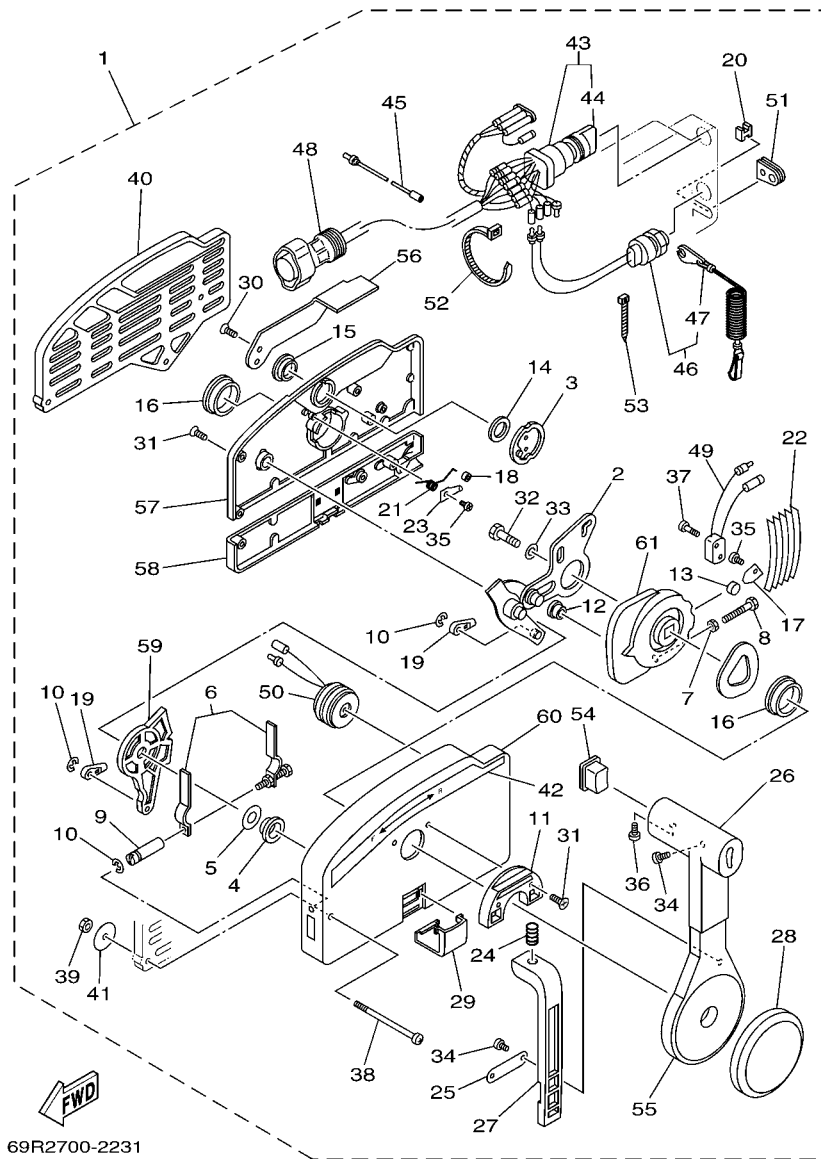
REF. NO.	No. PEÇA	DESCRICAÇÃO	MH	WH	W	WC	OBSERVAÇÕES
1	703-48230-15	CONTROLE REMOTO CONJUNTO (7P)			1		AP WITHOUT PT/T S
2	701-48102-51	CONTROLE REMOTO CONJUNTO				1	AP
3	701-48320-20	CABO, CONTROLE REMOTO L=13F			2	2	UR
	701-48320-50	CABO, CONTROLE REMOTO L=15F			2	2	UR



69R2700-2231

FIG. 27 CONTROLE REMOTO CONJ. 1

REF. NO.	No. PEÇA	DESCRICAO	MH	WH	W	WC	OBSERVAÇÕES
1	703-48230-15	CONTROLE REMOTO CONJUNTO (7P)			1		AP WITHOUT PT/T S
2	703-48261-11	.BRACO DE ACELERACAO			1		
3	703-48153-00	.EIXO DE ACELERACAO LIVRE			1		
4	703-48235-00	.BUCHA			1		
5	703-48268-00	.ESPACADOR 3			1		
6	703-48264-00	.ACELERADOR, FRICCAO			1		
7	95380-05600	.PORCA			1		
8	97380-05025	.PARAFUSO			1		
9	703-48265-00	.EIXO FRICCAO			1		
10	93430-06024	.ANEL TRAVA			3		
11	703-48245-00	.PLACA TRAVA			1		
12	703-48252-00	.ROLETE			1		
13	701-48248-00	.ROLETE			1		
14	703-48198-00	.ARRUELA ONDULADA 3			1		
15	703-48243-00	.BUCHA 3			1		
16	703-48236-00	.ROLETE			2		
17	703-48189-00	.RETENTOR			1		
18	703-48234-00	.ROLETE			1		
19	703-48345-01	.TERNINAL DO CABO			2		
20	703-48358-00	.BRACADEIRA DO CABO			1		
21	703-48244-00	.MOLA DO COMANDO			1		
22	703-48238-00	.MOLA			5		
23	703-48246-00	.ESPACADOR			1		
24	703-48227-00	.MOLA, TRAVA PONTO NEUTRO			1		
25	703-48226-00	.PLACA LIMITADORA			1		
26	703-48222-00	.TRAVA, ALAVANCA DE CONTROLE			1		
27	703-48223-00	.TRAVA DO NEUTRO			1		

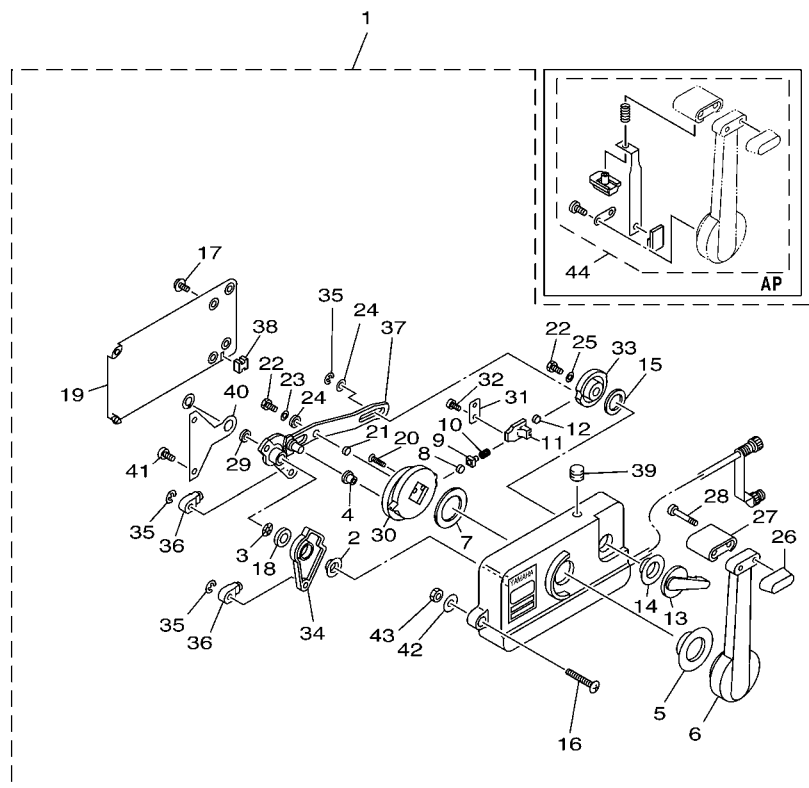


69R2700-2231

FIG. 27 CONTROLE REMOTO CONJ. 1

REF. NO.	No. PEÇA	DESCRICAO	MH	WH	W	WC	OBSERVAÇÕES
28	703-48225-00	.TAMPA			1		
29	703-48219-00	.TAMPA DE MOLDURA			1		
30	703-48281-00	.PARAFUSO 1			2		
31	703-48282-00	.PARAFUSO 2			7		
32	97380-08030	.PARAFUSO			1		
33	92990-08600	.ARRUELA			1		
34	98580-04010	.PARAFUSO			3		
35	98580-04006	.PARAFUSO			2		
36	98580-05010	.PARAFUSO			1		
37	98580-03015	.PARAFUSO			2		
38	703-48291-10	.PARAFUSO			3		
39	95380-06600	.PORCA SEXTAVADA			3		
40	703-48293-10	.ESPACADOR			1		
41	701-48287-00	.ARRUELA			3		
42	703-48215-00	.GRAFICO 1			1		
43	703-82510-33	.INTERRUPTOR PRINCIPAL. CONJ.			1		
44	703-82577-00	..CAPA DA CHAVE			1		
45	703-82531-00	.CHICOTE DE FIOS			1		
46	688-82575-01	.INTERRUPTOR DE PARADA CJ.			1		
47	682-82556-00	..AMORTIZADOR DO LIMITADOR			1		
48	688-82586-21	.EXTENSAO DO CHICOTE DE FIOS			1		L:5M (7P)
49	703-82540-00	.INTERRUPTOR NEUTRO CONJ.			1		
50	703-83383-02	.ALARME			1		
51	703-48284-00	.ILHO 1			1		
52	703-82591-00	.BRACADEIRA			1		
53	703-82592-00	.BRACADEIRA			1		
54	703-48224-00	.CAPA, ALAVANCA DE CONTROLE			1		WITHOUT PT/T SW.

FIG. 28 CONTROLE REMOTO CONJ. 2



REF. NO.	No. PEÇA	DESCRICAO	MH	WH	W	WC	OBSERVAÇÕES
1	701-48102-51	CONTROLE REMOTO CONJUNTO				1	AP
2	701-48235-00	.BUCHA				1	
3	701-48197-10	.ARRUELA ONDULADA 2				1	
4	701-48252-00	.ROLETE				1	
5	701-48234-00	.ROLETE				1	
6	701-48221-00	.ALAVANCA DO CONTROLE REMOTO				1	
7	701-48196-11	.ARRUELA ONDULADA				1	
8	701-48236-00	.ROLETE				1	
9	702-48237-00	.ADAPTADOR				1	
10	702-48238-00	.MOLA				1	
11	701-48249-00	.ADAPTADOR DA MOLLA				1	
12	701-48248-00	.ROLETE				1	
13	701-48152-20	.ALAVANCA DE ACELERAÇÃO				1	
14	701-48243-00	.BUCHA 3				1	
15	701-48198-10	.ARRUELA ONDULADA 3				1	
16	701-48281-10	.PARAFUSO 1				3	
17	701-48289-00	.PARAFUSO 4				4	
18	701-48268-00	.ESPACADOR 3				1	
19	701-48213-00	.TAMPA DO COMANDO 2				1	
20	92780-06025	.PARAFUSO CABECA PLANA				2	
21	701-48255-00	.ESPACADOR				1	
22	97390-06018	.PARAFUSO				2	
23	702-48288-00	.ARRUELA PLANA				1	
24	701-48246-00	.ESPACADOR				2	
25	92990-06300	.ARRUELA				1	
26	701-48229-00	.MANOPLA, ALAVANCA CONTROLE 2				1	
27	701-48222-00	.TRAVA, ALAVANCA DE CONTROLE				1	



69R3200-3280

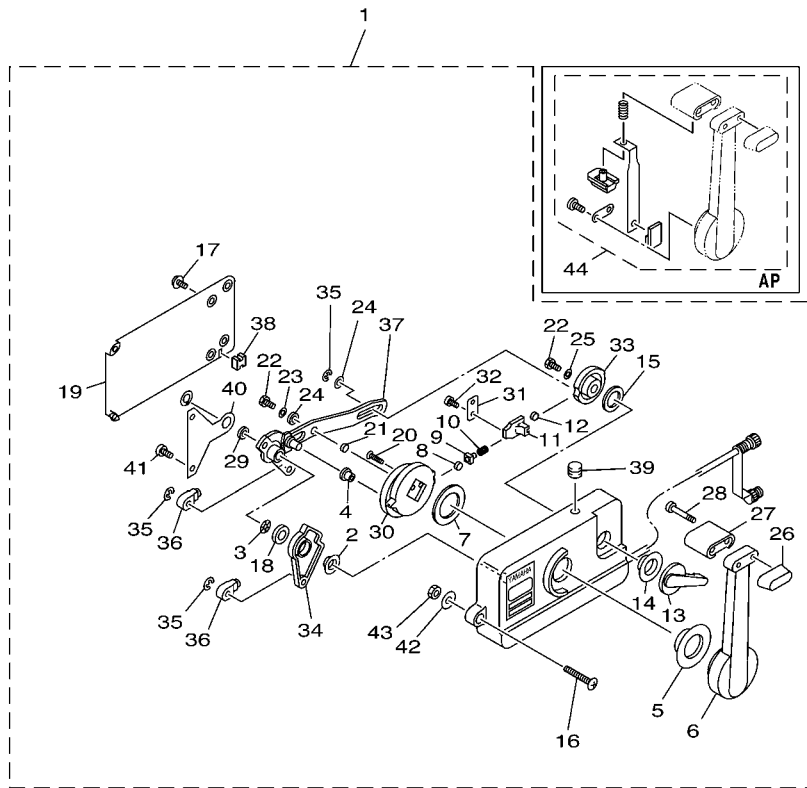
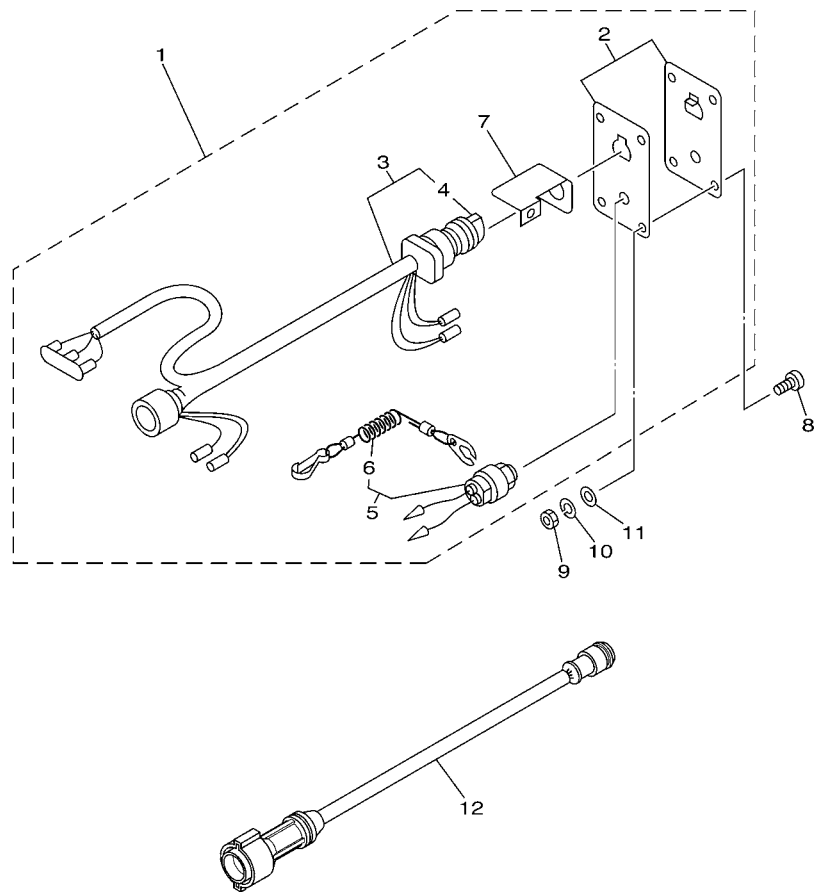


FIG. 28 CONTROLE REMOTO CONJ. 2

REF. NO.	No. PECA	DESCRICAO	MH	WH	W	WC	OBSERVAÇÕES
28	701-48282-00	.PARAFUSO 2				2	
29	701-48266-00	.ESPACADOR 2				1	
30	701-48232-00	.ENGRENAGEM DO COMANDO				1	
31	701-48189-11	.RETENTOR				1	
32	98580-05010	.PARAFUSO				2	
33	701-48153-12	.EIXO DE ACELERAÇÃO LIVRE				1	
34	701-48271-10	.BRACO DO CAMBIO				1	
35	93430-06024	.ANEL TRAVA				3	
36	703-48345-01	.TERNINAL DO CABO				2	
37	701-48261-10	.BRACO DE ACELERAÇÃO				1	
38	701-48358-00	.BRACADEIRA DO CABO				1	
39	701-48138-50	.CAPA DA TRAVA				1	
40	701-48133-00	.PLACA DE CONEXÃO				1	
41	98580-05020	.PARAFUSO				2	
42	701-48287-00	.ARRUELA				3	
43	95380-06600	.PORCA SEXTAVADA				3	
44	701-48280-00	CONTROLE REMOTO CONJUNTO				1	AP



69R3200-3280



69R3200-3290

FIG. 29 CHAVE DE IGNICAO E PAINEL

REF. NO.	No. PECA	DESCRICAO	MH	WH	W	WC	OBSERVAÇÕES
1	689-82570-1B	PAINEL INTERRUPTOR CONJ.				1	AP
2	704-82571-02	.PAINEL DO INTERRUPTOR				1	
3	689-82510-04	.INTERRUPTOR PRINCIPAL. CONJ.				1	
4	703-82577-00	..CAPA DA CHAVE				1	
5	688-82575-01	.INTERRUPTOR DE PARADA CJ.				1	
6	682-82556-00	..AMORTIZADOR DO LIMITADOR				1	
7	64D-82581-00	.FIXADOR DO CHICOTE DA LAMPADA				1	
8	90149-05M05	PARAFUSO				4	AP
9	95380-05600	PORCA				4	AP
10	92990-05100	ARRUELA				4	AP
11	92990-05600	ARRUELA				4	AP
12	688-82586-50	EXTENSAO DO CHICOTE DE FIOS (5)				1	AP (7P)

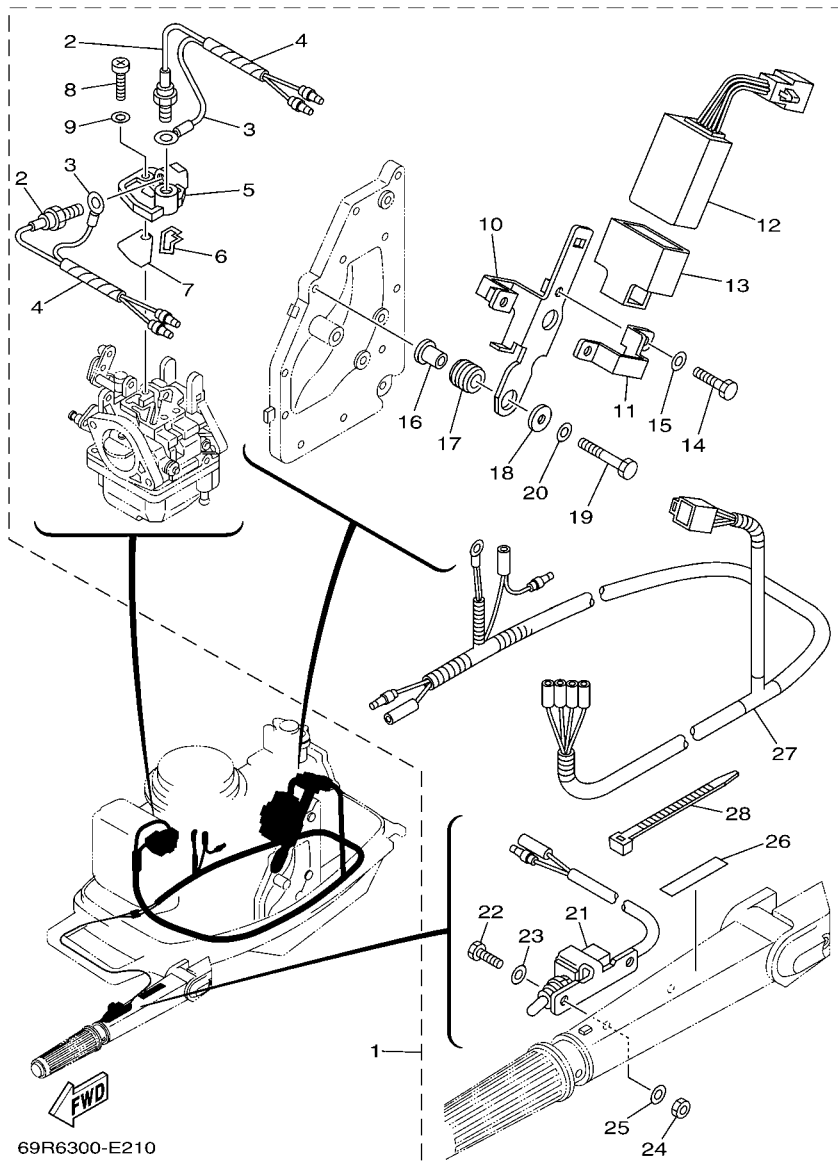
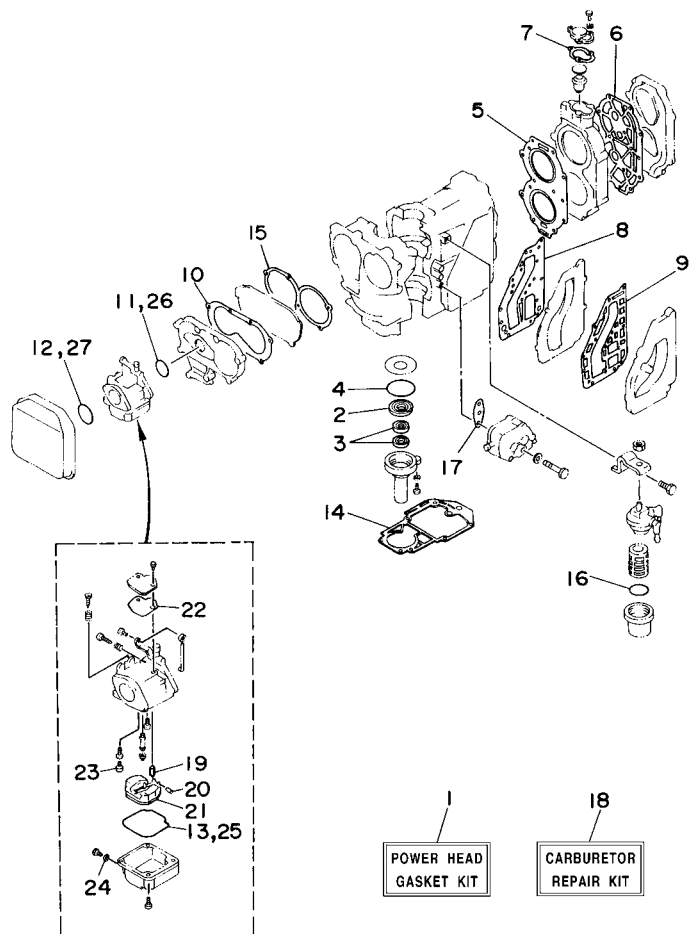


FIG. 30 PECAS OPCIONAIS

REF. NO.	No. PECA	DESCRICAO	MH	WH	W	WC	OBSERVAÇÕES
1	69S-83790-01	AQUECEDOR	1	1	1	1	AP 25B,30H
2	69S-83793-00	.AQUECEDOR COMPLETO	2	2	2	2	
3	69W-83354-00	.FIO CONDUTOR TERRA 1	2	2	2	2	
4	90446-06M90	.TUBO (L120)	2	2	2	2	
5	69S-12466-00-94	.JUNCAO DO ESCAPE	1	1	1	1	
6	69S-14227-00	.ARRUELA	1	1	1	1	
7	69S-14237-00	.GAXETA	1	1	1	1	
8	97880-04012	.PARAFUSO	2	2	2	2	
9	92990-04600	.ARRUELA	2	2	2	2	
10	69S-14291-00	.SUPORTE 1	1	1	1	1	
11	69S-14292-00	.SUPORTE DA INJECAO 2	1	1	1	1	
12	67F-81930-00	.UNIDADE DE CONTROLE CONJUNTO	1	1	1	1	
13	69W-85546-00	.BRACA DEIRA	1	1	1	1	
14	97095-06016	.PARAFUSO	2	2	2	2	
15	92995-06600	.ARRUELA	2	2	2	2	
16	90387-06M64	.ESPACADOR	2	2	2	2	
17	90480-10M23	.ILHO	2	2	2	2	
18	90201-06M62	.ARRUELA PLANA	2	2	2	2	
19	97095-06045	.PARAFUSO	2	2	2	2	
20	92995-06600	.ARRUELA	2	2	2	2	
21	69S-8251S-00	.INTERRUPTOR CONJ.	1	1	1	1	
22	97095-06016	.PARAFUSO	2	2	2	2	
23	92995-06600	.ARRUELA	2	2	2	2	
24	95380-06600	.PORCA SEXTAVADA	2	2	2	2	
25	92990-06600	.ARRUELA	2	2	2	2	
26	6E0-83627-01	.ETIQUETA DE ADVERTENCIA	1	1	1	1	
27	69S-81971-00	.CHICOTE DE FIOS	1	1	1	1	

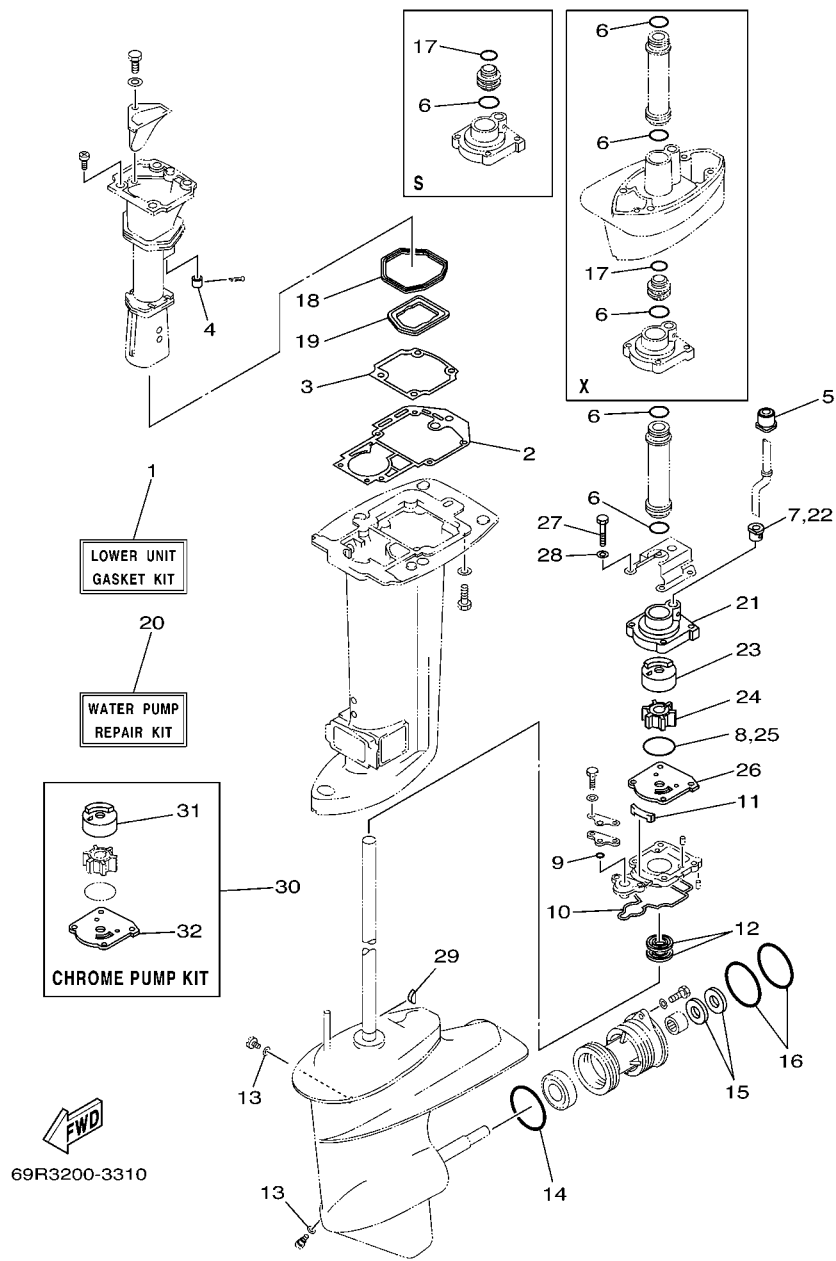


61R0700-4180

FIG. 31 KIT DE REPARO 1

REF. NO.	No. PEÇA	DESCRICAO	MH	WH	W	WC	OBSERVAÇÕES
1	69P-W0001-00	JOGO DE GAXETAS	1	1	1	1	
2	93102-25008	.RETENTOR DE OLEO	1	1	1	1	
3	93101-16001	.RETENTOR DE OLEO	2	2	2	2	
4	93210-58M21	.ANEL DE BORRACHA	1	1	1	1	
5	61N-11181-A1	.GAXETA CABECOTE DO CILINDRO 1	1	1	1	1	
6	61T-11193-A1	.GAXETA DA TAMPÁ DO CABECOTE 1	1	1	1	1	
7	655-12414-A1	.GAXETA DA TAMPÁ	1	1	1	1	
8	6K8-41122-A1	.GAXETA TAMPÁ INTERNA DO ESCAP	1	1	1	1	
9	6K8-41124-A1	.GAXETA TAMPÁ EXTERNA DO ESCAP	1	1	1	1	
10	648-13645-A0	.GAXETA DO TUBO MULTIPLO 1	1	1	1	1	
11	61N-14198-00	.GAXETA	1	1	1	1	
12	93210-40659	.ANEL DE BORRACHA	1	1	1	1	
13	6L2-14384-00	.GAXETA DA CAMARA DA BOIA	1	1	1	1	
14	689-45113-A1	.GAXETA DA CAIXA SUPERIOR	1	1	1	1	
15	648-13621-A1	.GAXETA DO ASSENTO DA VALVULA	1	1	1	1	
16	93210-32738	.ANEL DE BORRACHA	1	1	1	1	
17	650-24431-A0	.GAXETA BOMBA DE COMBUSTIVEL 1	1	1	1	1	
18	61N-W0093-00	JOGO DE REPARO DO CARBURADOR	1	1	1	1	
19	61N-14392-00	.VALVULA DA AGULHA	1	1	1	1	
20	6E5-14386-01	.PINO DA BOIA	1	1	1	1	
21	6L2-14385-00	.BOIA	1	1	1	1	
22	6L2-14399-00	.VALVULA BIMETALICA	1	1	1	1	
23	50M-14355-00	.PULVERIZADOR PRINCIPAL 2	1	1	1	1	
24	6L2-14398-00	.GAXETA	1	1	1	1	
25	6L2-14384-00	.GAXETA DA CAMARA DA BOIA	1	1	1	1	
26	61N-14198-00	.GAXETA	1	1	1	1	
27	93210-40659	.ANEL DE BORRACHA	1	1	1	1	

FIG. 32 KIT DE REPARO 2



REF. NO.	No. PEÇA	DESCRICAÇÃO	MH	WH	W	WC	OBSERVAÇÕES
1	69P-W0001-20	JOGO DE GAXETAS	1	1	1	1	
2	689-45113-A1	.GAXETA DA CAIXA SUPERIOR	1	1	1	1	
3	69P-41134-A0	.GAXETA DO MULTIPLO DE ESCAPE	1	1	1	1	
4	6A8-41135-00	.GAXETA DO MULTIPLO DE ESCAPE	1	1	1	1	
5	689-44366-00	.AMORTIZADOR DE BORRACHA	1	1	1	1	
6	93210-26130	.ANEL DE BORRACHA	3	3	3	3	UN
7	6L2-44367-00	.AMORTIZADOR DE BORRACHA	1	1	1	1	
8	93210-45161	.ANEL DE BORRACHA	1	1	1	1	
9	93210-06ME6	.ANEL DE BORRACHA	1	1	1	1	
10	61N-45315-00	.GAXETA DA RABETA INFERIOR	1	1	1	1	
11	61N-45127-00	.RETENTOR DE BORRACHA	1	1	1	1	
12	93101-22067	.RETENTOR DE OLEO	2	2	2	2	
13	90430-08020	.GAXETA	2	2	2	2	
14	93210-64ME7	.ANEL DE BORRACHA	1	1	1	1	
15	93101-20M07	.RETENTOR DE OLEO	2	2	2	2	
16	93210-65M50	.ANEL DE BORRACHA	2	2	2	2	
17	93210-22164	.ANEL DE BORRACHA	1	1	1	1	S(16.7"),X(25.0")
18	69P-41138-00	.VEDACAO DO ESCAPE 1	1	1	1	1	
19	69P-41139-00	.VEDACAO DO ESCAPE 2	1	1	1	1	
20	69P-W0078-00	JOGO RAPARO DA BOMBA D'AGUA	1	1	1	1	
21	69P-44311-00	.ALOJAMENTO DA BOMBA D'AGUA	1	1	1	1	
22	6L2-44367-00	.AMORTIZADOR DE BORRACHA	1	1	1	1	
23	69P-44322-00	.INSERTO DA RABETA INFERIOR	1	1	1	1	
24	6H4-44352-02	.IMPULSOR	1	1	1	1	
25	93210-45161	.ANEL DE BORRACHA	1	1	1	1	
26	61N-44323-00	.PLACA DA EXTERNA DO CARTUCHO	1	1	1	1	
27	97095-06040	.PARAFUSO	4	4	4	4	

ÍNDICE NUMERICO

No. PECA	REF. NO.	No. PECA	REF. NO.	No. PECA	REF. NO.	No. PECA	REF. NO.	No. PECA	REF. NO.	No. PECA	REF. NO.
61N-11111-01-1S	2 - 19	646-14212-01	5 - 18	656-15748-00	7 - 37	6K8-41121-00-1S	2 - 32	647-42523-00	14 - 17	663-43118-01-4D	19 - 3
61T-11111-01-1S	2 - 19	69S-14227-00	30 - 6	6G0-15754-00	7 - 9	6K8-41122-A1	2 - 33	682-42525-00	10 - 19	6J8-43131-01	19 - 8
61N-11181-A1	2 - 21	69S-14237-00	30 - 7	689-15755-01	7 - 14		31 - 8		11 - 19	6E5-43145-01	25 - 9
	31 - 5	69S-14291-00	30 - 10	61N-15758-01-4D	7 - 18	61N-41123-00-1S	2 - 34		12 - 19	6G5-43145-01	19 - 9
61N-11191-01-1S	2 - 22	69S-14292-00	30 - 11	61N-15762-00	7 - 19	6K8-41124-A1	2 - 37	648-42528-00	20 - 1	689-43160-00	19 - 19
61T-11193-A1	2 - 23	69P-14301-00	5 - 1	6F5-15764-00	7 - 15		31 - 9	69R-42610-20-4D	1 - 1	689-43165-00	19 - 20
	31 - 6	69S-14301-00	5 - 1	61T-15770-00	7 - 36	69P-41131-01-5B	21 - 6	69S-42610-20-4D	1 - 1	689-43191-00	19 - 14
689-11325-00	2 - 17	664-14321-01	5 - 13	6H7-15771-01-94	7 - 29	69P-41131-11-5B	21 - 6	60B-42610-H0-4D	1 - 1	689-43192-01	19 - 15
6J8-11325-00	2 - 12	61N-14323-00	5 - 19	656-15772-00-94	7 - 31	69P-41134-A0	21 - 7	69P-42610-H0-4D	1 - 1	689-43311-03-4D	19 - 27
6H3-11327-00-1S	2 - 13	6A0-14325-00	6 - 26	61T-15772-01-94	7 - 31		32 - 3	69P-42613-00-4D	1 - 7	682-43318-01	19 - 44
6H3-11328-00	2 - 14	61N-14341-00	5 - 9	69P-15774-00	7 - 39	6A8-41135-00	21 - 14	6G0-42615-00	1 - 2	689-43373-01	20 - 2
676-11372-00	2 - 20	61T-14341-00	5 - 9	6F5-15779-02	7 - 17		32 - 4	61N-42628-00	1 - 10	689-43614-01	19 - 38
	2 - 35	6L2-14342-34	5 - 11	6A0-15789-00	7 - 22	69P-41137-00-5B	21 - 9	689-42647-00	1 - 3	648-43615-00	19 - 39
69P-11400-00	3 - 1	61N-14343-65	5 - 10	6YJ-24167-00	24 - 7	69P-41138-00	21 - 12	6G0-42651-02	1 - 5	689-43616-00	19 - 33
69P-11412-00	3 - 2	50M-14355-00	5 - 12	6YJ-24201-00	24 - 1		32 - 18	69R-42677-00	1 - 12	648-43617-00	19 - 36
61N-11422-00	3 - 3		31 - 23	6YJ-24201-10	24 - 1	69P-41139-00	21 - 13	69S-42677-00	1 - 12	69P-43625-00	20 - 52
61N-11432-00	3 - 4	61N-14381-00	5 - 2	6YJ-24260-00	24 - 3		32 - 19	689-42677-H0	1 - 12	689-43631-00	19 - 30
61N-11442-00	3 - 5	677-14383-01	5 - 15	6Y1-24260-12	24 - 3	69P-41213-00	16 - 18	61R-42678-10	1 - 13	689-43633-00	19 - 31
61N-11515-00	3 - 10	6L2-14384-00	5 - 20	6Y1-24268-00	24 - 6	682-41237-00	16 - 12	61T-42678-10	1 - 13	648-43642-00	19 - 34
61N-11603-00	3 - 19		31 - 13	6G1-24304-02	6 - 1	662-41237-01	16 - 7	60B-42678-H0	1 - 13	689-43643-00	19 - 32
61N-11604-00	3 - 19		31 - 25	6G1-24305-05	24 - 13	682-41238-01	16 - 11	61N-42678-H0	1 - 13	689-43681-01	19 - 43
61N-11605-00	3 - 19	6L2-14385-00	5 - 5	6Y1-24305-06	24 - 15	69P-41241-00	16 - 20	689-42711-04-4D	14 - 1	689-44111-01-4D	16 - 30
61N-11631-00-95	3 - 18		31 - 21	61J-24306-04	24 - 8	679-41241-01	16 - 9	664-42715-00	16 - 26	664-44113-01	16 - 31
689-11633-00	3 - 20	6E5-14386-01	5 - 4	689-24311-00	6 - 14	689-41252-01	4 - 20	69P-42716-00	20 - 25	689-44121-01	16 - 38
688-11634-00	3 - 22		31 - 20	6A1-24311-00	6 - 31	61N-41256-00	4 - 21	65W-42717-00	21 - 2	689-44125-00	16 - 39
61N-11635-00	3 - 18	61N-14392-00	5 - 3	61N-24329-00	6 - 2	661-41262-02	4 - 22	69P-42717-00	20 - 24	664-44142-00	16 - 33
61N-11636-00	3 - 18		31 - 19	6Y1-24329-00	24 - 5	682-41271-00	4 - 17	689-42718-00	20 - 21	61N-44143-00	16 - 43
689-11651-00	3 - 12	6L2-14398-00	5 - 16	650-24351-01	24 - 12	689-41273-00	4 - 18	682-42724-00	14 - 15	61N-44146-00	16 - 47
689-11681-01	3 - 13		31 - 24	61J-24360-00	24 - 10	6J8-41274-00	4 - 19	61T-42724-40	14 - 15	61N-44150-00	22 - 62
6E5-12411-02	2 - 26	6L2-14399-00	5 - 8	692-24410-00	6 - 16	676-41611-00	8 - 17	676-42724-40	14 - 18	61N-44150-10	22 - 62
6E5-12412-00	2 - 27		31 - 22	663-24411-00	6 - 21	689-41612-01	8 - 21	689-42724-50	11 - 16	61N-44150-30	22 - 62
655-12413-01-1S	2 - 29	61N-14440-00	4 - 13	692-24411-00	6 - 18	676-41613-00	8 - 18		12 - 16	664-44167-01	16 - 27
655-12414-A1	2 - 30	69P-14497-00	16 - 1	6A0-24412-02	6 - 27	61N-41615-00	9 - 1	689-42725-01	14 - 16	61N-44176-00	22 - 19
	31 - 7	62Y-14597-00	5 - 23	6A0-24413-00	6 - 17	69P-41631-00	16 - 2	6E7-42791-00	14 - 23	6E0-44191-11	1 - 15
69S-12466-00-94	30 - 5	69P-15100-00-1S	2 - 2	6A0-24421-01	6 - 25	689-42111-01-4D	15 - 2	6G5-42791-00	14 - 23	61N-44194-01	9 - 2
677-13437-0B	1 - 14	689-15396-01-5B	2 - 6	650-24431-A0	6 - 28	69P-42112-00-4D	15 - 7	6E7-42791-10	14 - 23	61T-44194-01	9 - 2
61N-13610-00	4 - 1	61N-15711-10	7 - 2		31 - 17	664-42119-00	15 - 11	6G5-42791-10	14 - 23	69P-44311-00	22 - 10
689-13610-01	4 - 1	6F5-15713-01	7 - 5	648-24434-01	6 - 19	656-42126-01	15 - 20	6A1-42792-01	14 - 24		32 - 21
648-13621-A1	4 - 3	6G0-15714-01	7 - 3	648-24435-02	6 - 22	6G1-42137-10	15 - 14	6G0-42796-00	14 - 5	69P-44322-00	22 - 12
	31 - 15	61N-15715-00	7 - 6	61N-24521-00	6 - 9	689-42138-00	15 - 19	689-42815-00	14 - 10		32 - 23
61N-13641-01-1S	4 - 4	6F5-15716-01	7 - 8	61N-24560-00	6 - 7	656-42153-00-94	16 - 15	689-42816-00	14 - 13	69P-44322-40	22 - 12
648-13645-A0	4 - 5	6F5-15723-01	7 - 34	61N-24563-00	6 - 8	69P-42154-00	16 - 21	689-43111-03-4D	19 - 1		32 - 31
	31 - 10	6F5-15726-01	7 - 11	61N-24566-01	6 - 12	69P-42157-00-94	16 - 14	689-43112-02-4D	19 - 2	61N-44323-00	22 - 15
6L2-14157-00	5 - 7	61N-15734-00	7 - 7	6YJ-24610-01	24 - 2	69P-42167-00	16 - 19	6J8-43113-01	19 - 13		32 - 26
61N-14198-00	4 - 12	6F5-15739-00	7 - 16	61N-26311-00	15 - 23	62Y-42171-00	16 - 22	6F5-43114-00	19 - 6	61N-44323-40	22 - 15
	31 - 11	6F5-15741-01	7 - 4	61N-26326-00	14 - 18	6F6-42177-A0	15 - 12	648-43114-01	19 - 6		32 - 32
	31 - 26	69P-15746-00	7 - 41	6A1-28176-00	14 - 25	69P-42511-00-4D	20 - 4	6G0-43116-00	19 - 5	65W-44328-11	22 - 18
61N-14212-00	5 - 21	689-15747-70	7 - 42	61H-2819R-31	6 - 33	689-42521-00-94	20 - 7	6E0-43118-01	19 - 3	6H4-44352-02	22 - 13

ÍNDICE NUMERICO

No. PECA	REF. NO.	No. PECA	REF. NO.	No. PECA	REF. NO.	No. PECA	REF. NO.	No. PECA	REF. NO.	No. PECA	REF. NO.	No. PECA	REF. NO.
6H4-44352-02	32 - 24	689-45318-00	21 - 24	701-48102-51	28 - 1	701-48248-00	27 - 13	700-48510-12	18 - 21	689-82105-13	12 - 15		
61N-44361-00	23 - 1	61N-45321-00	22 - 20	701-48133-00	28 - 40		28 - 12	689-48511-01	17 - 1	682-82150-10	10 - 12		
61N-44361-10	23 - 1	61N-45331-00-5B	22 - 24	701-48138-50	28 - 39	701-48249-00	28 - 11		18 - 22		11 - 11		
61N-44361-30	23 - 1	688-45341-10	22 - 34	703-48152-00	27 - 56	701-48252-00	28 - 4	689-48531-50	17 - 11		12 - 11		
61N-44362-00	22 - 7	61N-45361-01-4D	22 - 52	701-48152-20	28 - 13	703-48252-00	27 - 12		18 - 2	663-82151-00	10 - 13		
61N-44362-10	22 - 7	61N-45371-00	23 - 6	703-48153-00	27 - 3	701-48255-00	28 - 21	689-48532-50	17 - 8		11 - 12		
	22 - 60	61N-45375-00	21 - 21	701-48153-12	28 - 33	701-48261-10	28 - 37		18 - 3		12 - 12		
689-44366-00	23 - 2	61N-45510-00	22 - 36	703-48189-00	27 - 17	703-48261-11	27 - 2	648-48534-50-4D	17 - 5	61N-82317-00	9 - 6		
	32 - 5	61N-45510-10	22 - 36	701-48189-11	28 - 31	703-48264-00	27 - 6		18 - 6	66T-82370-00	9 - 29		
6L2-44367-00	22 - 11	61N-45510-30	22 - 36	701-48196-11	28 - 7	703-48265-00	27 - 9	689-61350-02	25 - 1	663-82370-01	9 - 29		
	32 - 7	61N-45536-00	22 - 5	701-48197-10	28 - 3	701-48266-00	28 - 29	689-61351-01	25 - 2	6G1-82370-21	9 - 29		
	32 - 22	61N-45551-00	22 - 38	703-48198-00	27 - 14	701-48268-00	28 - 18	6E5-61355-00	25 - 7	689-82510-04	29 - 3		
664-44514-00-94	20 - 35	61N-45560-10	22 - 42	701-48198-10	28 - 15	703-48268-00	27 - 5	61N-81313-09	8 - 4	703-82510-33	27 - 43		
689-44516-00	20 - 30	6L2-45567-00	22 - 41	703-48211-01	27 - 60	703-48271-00	27 - 59	6E9-81328-70	8 - 7	61N-82519-01	9 - 10		
69P-44518-00-94	20 - 14	6L2-45567-10	22 - 41	703-48212-00	27 - 57	701-48271-10	28 - 34	689-81800-13	13 - 1	69S-8251S-00	30 - 21		
648-44519-00-94	20 - 16	6L2-45567-20	22 - 41	701-48213-00	28 - 19	701-48280-00	28 - 44	689-81807-12	13 - 3	703-82531-00	27 - 45		
689-44551-01-4D	20 - 43	6L2-45567-30	22 - 41	703-48213-00	27 - 58	703-48281-00	27 - 30	689-81809-11	13 - 7	689-82531-02	10 - 6		
689-44552-01-4D	20 - 45	6L2-45567-40	22 - 41	703-48215-00	27 - 42	701-48281-10	28 - 16	689-81810-11	13 - 9		11 - 5		
689-44553-00-94	20 - 39	61N-45571-00	22 - 50	703-48219-00	27 - 29	701-48282-00	28 - 28	689-81811-11	13 - 12		12 - 5		
689-44555-00	20 - 44	6L2-45577-00	22 - 51	701-48221-00	28 - 6	703-48282-00	27 - 31	689-81812-11	13 - 11	703-82540-00	27 - 49		
689-44557-00	20 - 40	6L2-45577-10	22 - 51	703-48221-00	27 - 55	703-48284-00	27 - 51	689-81813-10	13 - 13	689-82540-01	10 - 14		
648-44591-A0	20 - 29	6L2-45577-20	22 - 51	701-48222-00	28 - 27	701-48287-00	27 - 41	689-81820-11	13 - 14		12 - 30		
	20 - 34	6L2-45577-30	22 - 51	703-48222-00	27 - 26		28 - 42	689-81826-10	13 - 15	682-82556-00	14 - 20		
664-44591-A0	20 - 36	61N-45587-00	22 - 4	703-48223-00	27 - 27	702-48288-00	28 - 23	689-81830-11	13 - 4		27 - 47		
69P-45111-00-4D	21 - 1	61N-45587-10	22 - 4	703-48224-00	27 - 54	701-48289-00	28 - 17	689-81831-00	13 - 5		29 - 6		
69P-45111-10-4D	21 - 1	61N-45587-20	22 - 4	703-48225-00	27 - 28	703-48291-10	27 - 38	689-81840-11	13 - 10	61T-82560-00	11 - 30		
689-45113-A1	2 - 42	61N-45587-30	22 - 4	703-48226-00	27 - 25	703-48293-10	27 - 40	689-81847-11	13 - 6	689-82570-1B	29 - 1		
	31 - 14	61N-45587-40	22 - 4	703-48227-00	27 - 24	701-48320-20	26 - 3	689-81850-12	13 - 8	704-82571-02	29 - 2		
	32 - 2	61N-45587-50	22 - 4	701-48229-00	28 - 26	701-48320-50	26 - 3	689-81857-11	13 - 2	688-82575-01	27 - 46		
663-45119-00	19 - 18	61N-45587-60	22 - 4	703-48230-15	26 - 1	648-48330-50	17 - 20	689-81870-00	10 - 16		29 - 5		
	19 - 29	61N-45587-70	22 - 4		27 - 1		18 - 15	6H3-81922-00	9 - 18	6E9-82575-02	14 - 19		
	20 - 23	65W-45611-00	22 - 43	701-48232-00	28 - 30	617-48331-91	17 - 21	67F-81930-00	30 - 12	703-82577-00	27 - 44		
61N-45127-00	22 - 26	664-45631-02	22 - 45	703-48232-00	27 - 61		18 - 19	6G1-81941-10	10 - 3		29 - 4		
	32 - 11	648-45633-00	22 - 47	701-48234-00	28 - 5	648-48340-50	17 - 14		11 - 2	6E3-8257H-00	14 - 26		
69P-45127-00	21 - 17	648-45635-00	22 - 44	703-48234-00	27 - 18		18 - 9		12 - 2	689-8257Y-00	14 - 21		
69P-45128-00	21 - 18	62C-45941-00-EL	23 - 17	701-48235-00	28 - 2	703-48345-01	27 - 19	61T-81945-01	10 - 5	61T-82580-00	11 - 13		
69P-45151-00	20 - 49	664-45941-01-EL	23 - 17	703-48235-00	27 - 4		28 - 36		11 - 4		12 - 13		
69P-45159-00	21 - 20	664-45943-01-EL	23 - 17	701-48236-00	28 - 8	648-48346-50	17 - 22		12 - 4	64D-82581-00	29 - 7		
61N-45211-31-4D	21 - 23	664-45945-00-EL	23 - 17	703-48236-00	27 - 16		18 - 16	6G1-81952-00	10 - 4	688-82586-21	27 - 48		
6L2-45214-00	23 - 8	664-45947-01-EL	23 - 17	702-48237-00	28 - 9	617-48346-90	17 - 16		11 - 3	688-82586-50	29 - 12		
6L2-45215-00	23 - 9	664-45949-02-EL	23 - 17	702-48238-00	28 - 10		18 - 10		12 - 3	61T-82588-00	11 - 31		
61N-45251-01	22 - 31	664-45952-00-EL	23 - 17	703-48238-00	27 - 22	701-48358-00	28 - 38	664-81970-61	10 - 7	61T-82590-00	11 - 14		
69P-45300-01-4D	22 - 1	664-45954-01-EL	23 - 17	701-48243-00	28 - 14	703-48358-00	27 - 20		11 - 6		12 - 14		
69P-45300-11-4D	22 - 1	6L2-45987-01	23 - 12	703-48243-00	27 - 15	617-48361-91	17 - 15		12 - 6	703-82591-00	27 - 52		
69P-45300-31-4D	22 - 1	689-45997-00	23 - 13	703-48244-00	27 - 21		18 - 13	689-81971-00	10 - 2	703-82592-00	27 - 53		
61N-45311-02-4D	22 - 2	69P-47467-00-5B	21 - 16	703-48245-00	27 - 11	689-48501-01-4D	18 - 1	69S-81971-00	30 - 27	689-82594-00	10 - 18		
61N-45315-00	22 - 27	69P-47467-10-5B	21 - 16	701-48246-00	28 - 24	689-48501-21-4D	18 - 1	689-82105-13	10 - 17	689-82594-10	11 - 18		
	32 - 10	701-48102-51	26 - 2	703-48246-00	27 - 23	700-48510-12	17 - 26		11 - 15		12 - 18		

ÍNDICE NUMERICO

No. PECA	REF. NO.	No. PECA	REF. NO.	No. PECA	REF. NO.	No. PECA	REF. NO.	No. PECA	REF. NO.	No. PECA	REF. NO.
69W-83354-00	30 - 3	90101-08339	19 - 23	90179-16M05	8 - 15	90387-06013	7 - 44	90501-10071	17 - 24	92990-05600	29 - 11
703-83383-02	27 - 50	90105-06M07	16 - 32	90185-05002	23 - 11	90387-06119	9 - 7		18 - 18	92990-06100	9 - 12
6A1-83625-41	4 - 25		20 - 6	90185-06062	15 - 22	90387-06M26	4 - 16	90501-10227	7 - 38		9 - 17
61T-83625-80	4 - 26	90105-06M08	20 - 26	90185-09M01	25 - 4	90387-06M59	16 - 3	90501-10264	17 - 18		9 - 24
6E0-83627-01	30 - 26	90105-06M18	20 - 3	90185-10051	17 - 4	90387-06M60	16 - 24		18 - 12		10 - 11
6E0-83627-41	15 - 25	90105-08M10	7 - 35		18 - 25	90387-06M64	30 - 16	90501-14M07	16 - 28		11 - 10
61T-83627-80	15 - 24	90105-10M12	23 - 4	90185-22043	19 - 10	90387-08019	20 - 50	90501-23215	15 - 17		12 - 10
69S-83790-01	30 - 1	90109-06M12	19 - 7	90201-06416	16 - 5	90387-08M03	19 - 24	90502-10M07	19 - 22	92990-06300	22 - 33
69S-83793-00	30 - 2	90109-06M18	19 - 45	90201-06M30	9 - 9	90387-08M25	14 - 3	90506-16M17	19 - 46		28 - 25
6E9-85516-70	8 - 9	90116-10M33	21 - 22	90201-06M62	30 - 18	90387-10M39	20 - 15	90506-30M27	19 - 42	92990-06600	30 - 25
663-85518-00	16 - 10	90119-06024	21 - 19	90201-08M87	14 - 4	90387-10M42	25 - 6	90508-14M13	16 - 40	92990-08600	14 - 8
61N-85537-00	8 - 13	90119-06025	7 - 33	90201-10M20	25 - 3	90387-13003	15 - 3	91490-12010	16 - 36		17 - 19
61N-85540-13	9 - 13	90119-06M17	16 - 25	90201-10M63	25 - 8	90387-32002	3 - 16	91490-16010	7 - 47		17 - 25
69P-85541-09	8 - 3	90119-06M23	7 - 43	90201-16M44	8 - 16	90387-33001	15 - 4		16 - 23		18 - 11
61N-85542-00-94	9 - 5	90119-06M48	23 - 7	90201-20417	22 - 49	90430-08020	22 - 30		16 - 34		18 - 17
61N-85543-09	8 - 5	90119-06M73	14 - 14	90201-20M27	3 - 23		22 - 35		19 - 41		19 - 25
61N-85543-19	8 - 6	90119-06M94	4 - 15	90201-21567	2 - 28		32 - 13	91490-20010	16 - 46		27 - 33
69W-85546-00	30 - 13	90119-06M95	9 - 8	90201-22M03	19 - 11	90445-09M75	6 - 5	91490-30022	23 - 16	92990-10200	20 - 28
61N-85550-10	8 - 1	90119-06MA0	2 - 40	90201-28013	15 - 5	90445-10M41	2 - 36	91490-30025	21 - 15		20 - 37
61T-85550-10	8 - 1	90119-06MA2	2 - 24	90201-50306	2 - 41	90445-11M05	24 - 11	91690-30008	19 - 21	92990-10600	17 - 3
69P-85560-00	8 - 2		2 - 31	90202-06007	16 - 35	90445-11M06	24 - 9	91690-30012	17 - 17		18 - 24
69P-85561-00	8 - 10	90119-06MA3	2 - 38		16 - 44	90445-22002	20 - 53		17 - 23	92990-14200	23 - 14
61N-85570-00	9 - 20		7 - 30	90202-10024	16 - 41	90446-06M90	30 - 4		18 - 14	92995-06600	2 - 11
	9 - 25		7 - 32	90206-05005	7 - 45	90446-10M02	10 - 15		18 - 20		6 - 4
6H5-85570-00	9 - 20	90119-06MA4	2 - 39	90206-12052	14 - 11		12 - 31	91690-30016	19 - 16		6 - 30
61N-85570-10	9 - 25		7 - 32	90206-28001	15 - 6	90465-06M88	4 - 24	91690-40016	16 - 42		7 - 21
61T-86111-00	11 - 21	90119-08009	2 - 3	90209-24M03	3 - 15	90465-13M11	9 - 19	91690-40018	16 - 17		7 - 24
	12 - 21	90119-08015	2 - 25	90209-47016	20 - 9	90465-13M97	30 - 28	91690-40035	19 - 47		7 - 27
61T-86112-00	11 - 24	90119-08061	20 - 51	90240-05047	19 - 40	90465-18147	11 - 29	91690-40048	4 - 23		9 - 4
	12 - 24	90119-08M03	20 - 47	90243-04007	19 - 4		12 - 29	92780-06025	28 - 20		9 - 15
682-86116-00	11 - 22		20 - 47	90243-04M01	19 - 4	90467-08004	6 - 6	92903-05600	7 - 46		9 - 22
	12 - 22	90119-08M65	2 - 4	90249-06M22	19 - 35		6 - 15	92903-06600	2 - 16		9 - 28
682-86117-00	11 - 23	90149-05M05	29 - 8	90250-05010	22 - 46		6 - 32		4 - 7		15 - 10
	12 - 23	90149-05M13	15 - 13	90266-04M00	1 - 6	90480-10155	11 - 25		4 - 9		17 - 7
69P-W0001-00	31 - 1	90149-14030	19 - 5	90266-04M01	1 - 4		12 - 25		4 - 9		17 - 10
69P-W0001-20	32 - 1	90151-05M05	23 - 10	90269-02M09	15 - 15	90480-10M23	30 - 17		4 - 11		17 - 13
689-W0004-00	4 - 2	90151-06M02	2 - 18	90280-03M03	22 - 37	90480-14M14	1 - 9	92903-08600	13 - 17		18 - 5
61R-W0070-10	1 - 11	90161-06M00	10 - 20		32 - 29	90480-15M06	14 - 2		13 - 19		18 - 8
60B-W0070-H0	1 - 11		11 - 20	90280-05015	8 - 14	90480-17165	11 - 17	92903-10600	15 - 16		20 - 19
61N-W0070-H0	1 - 11		12 - 20	90340-08002	22 - 29		12 - 17	92990-04600	30 - 9		20 - 32
69P-W0078-00	32 - 20	90170-09M03	25 - 5	90381-12M01	20 - 20	90480-17M08	10 - 1	92990-05100	6 - 24		22 - 17
69P-W0078-0A	32 - 30	90170-10M42	20 - 27	90386-08032	15 - 18		11 - 1		29 - 10		22 - 23
69P-W0084-00-4D	15 - 1		20 - 33	90386-10009	16 - 16		12 - 1	92990-05600	8 - 20		22 - 59
69P-W0090-00-1S	2 - 1	90171-14013	23 - 15	90386-12069	14 - 12		14 - 22		10 - 9		30 - 15
69S-W0090-00-1S	2 - 1	90176-10M01	20 - 38	90386-22M67	19 - 12	90480-25161	9 - 26		11 - 8		30 - 20
61N-W0093-00	31 - 18	90179-06M24	1 - 8	90386-38022	20 - 13	90480-29045	20 - 5		12 - 8		30 - 23
61N-W1571-11	7 - 1	90179-10M03	21 - 26	90386-38090	20 - 11	90501-09M08	16 - 29		16 - 37		32 - 28
656-W2810-02	6 - 34	90179-10M14	22 - 39	90386-47M22	20 - 10	90501-10065	22 - 48		16 - 45	92995-08600	20 - 42

ÍNDICE NUMERICO

No. PECA	REF. NO.	No. PECA	REF. NO.	No. PECA	REF. NO.	No. PECA	REF. NO.	No. PECA	REF. NO.	No. PECA	REF. NO.
92995-08600	21 - 5	93332-000W5	22 - 3	97075-08025	20 - 41	97607-06125	8 - 12				
	21 - 11	93390-00009	3 - 17	97075-08030	21 - 4	97802-04006	8 - 8				
92995-10600	21 - 27	93399-99951	3 - 6	97075-10040	17 - 2	97880-04012	30 - 8				
	23 - 5	93430-06024	27 - 10		18 - 23	97880-05012	8 - 19				
93101-16001	2 - 8		28 - 35	97090-06012	9 - 11		11 - 27				
	31 - 3	93440-62057	3 - 11		9 - 16		12 - 27				
93101-20M07	22 - 56	93602-20M02	3 - 21		9 - 23	97880-05025	10 - 8				
	32 - 15	93604-10M03	22 - 25		10 - 10		11 - 7				
93101-22067	22 - 28	93606-11M24	21 - 25		11 - 9		12 - 7				
	32 - 12		23 - 3		12 - 9	97880-06010	8 - 22				
93102-25008	2 - 7	93606-12019	2 - 5	97095-06010	7 - 40	97880-06016	21 - 8				
	31 - 2		20 - 17		9 - 3	97890-05006	5 - 22				
93102-32M07	3 - 7		21 - 3	97095-06012	16 - 6	97980-04110	5 - 6				
93210-03261	11 - 28	93608-12063	20 - 8		17 - 6	97980-04112	5 - 14				
	12 - 28	93700-06M03	19 - 17		18 - 7	98503-04006	11 - 26				
93210-06ME6	22 - 21		19 - 28	97095-06016	7 - 20		12 - 26				
	32 - 9		20 - 22		17 - 9	98503-05028	6 - 23				
93210-08287	24 - 14	94702-00160	2 - 43		17 - 12	98580-03015	27 - 37				
	24 - 16	94702-00217	2 - 43		18 - 4	98580-04006	27 - 35				
93210-16275	25 - 10	94702-00247	2 - 43		30 - 14	98580-04010	27 - 34				
93210-22164	22 - 8	94702-00271	2 - 43		30 - 22	98580-05010	27 - 36				
	32 - 17	95303-08700	7 - 12	97095-06018	20 - 18		28 - 32				
93210-26130	22 - 9	95380-03600	6 - 20	97095-06020	6 - 3	98580-05020	28 - 41				
	22 - 9	95380-05600	16 - 13		9 - 14	98586-05016	24 - 4				
	22 - 61		27 - 7		9 - 21	98980-04006	5 - 17				
	32 - 6		29 - 9		9 - 27	99009-17500	11 - 32				
93210-32738	6 - 10	95380-05700	16 - 8		15 - 9	99080-05600	19 - 37				
	31 - 16	95380-06600	7 - 28		15 - 21	99530-10014	7 - 25				
93210-37160	20 - 12		7 - 28		20 - 31						
93210-40659	4 - 14		16 - 48	97095-06022	2 - 10						
	31 - 12		27 - 39	97095-06025	22 - 22						
	31 - 27		28 - 43	97095-06035	7 - 23						
93210-45161	22 - 14		30 - 24		7 - 26						
	32 - 8	95380-08600	6 - 11	97095-06040	6 - 29						
	32 - 25		19 - 26		22 - 16						
93210-46M16	3 - 8		20 - 46		32 - 27						
93210-58M21	2 - 9	95380-08700	14 - 7	97095-06045	16 - 4						
	31 - 4		14 - 9		30 - 19						
93210-64ME7	22 - 54	95895-06035	22 - 32	97095-08020	21 - 10						
	32 - 14	97013-06014	6 - 13	97095-08110	20 - 54						
93210-65M50	22 - 57	97013-06016	2 - 15	97380-05025	27 - 8						
	32 - 16	97013-06025	4 - 6	97380-08030	27 - 32						
93306-00612	22 - 53	97013-06035	4 - 8	97390-06018	28 - 22						
93306-305U3	3 - 9		4 - 8	97585-08540	14 - 6						
93310-62406	3 - 14	97013-06050	4 - 10	97595-06550	15 - 8						
93315-22004	22 - 55	97013-08012	13 - 18	97595-08565	20 - 48						
93315-220V7	22 - 6	97013-08030	7 - 10		20 - 48						
93332-00005	22 - 40		13 - 16	97607-04112	8 - 11						